

ИНДИВИДУАЛЬНЫЙ ПРЕДПРИНИМАТЕЛЬ

Демин Александр Анатольевич

Юридический адрес: 164900, Архангельская обл., Приморский р-н, п. Ширшинский, д. 2, кв. 5
Почтовый адрес: 163002, г. Архангельск, ул. Урицкого, д. 1, офис 4313,
Тел. 8(8182) 47-88-34, e-mail: nordgeo@bk.ru
ОГРН: 313290113600070, ИНН: 290103714909

ДОКУМЕНТАЦИЯ ПО ПЛАНИРОВКЕ ТЕРРИТОРИИ

Для реконструкции линейного объекта «Водопровод D-1000 мм по наб. Северной Двины – ул. Вологодская – просп. Ломоносова – просп. Ленинградский от ул. Комсомольской до центральных очистных сооружений, протяженностью 6765 м»

Том 2. Материалы по обоснованию проекта межевания территории

Индивидуальный предприниматель



Демин А.А.

Архангельск
2024

Состав документации по планировке территории

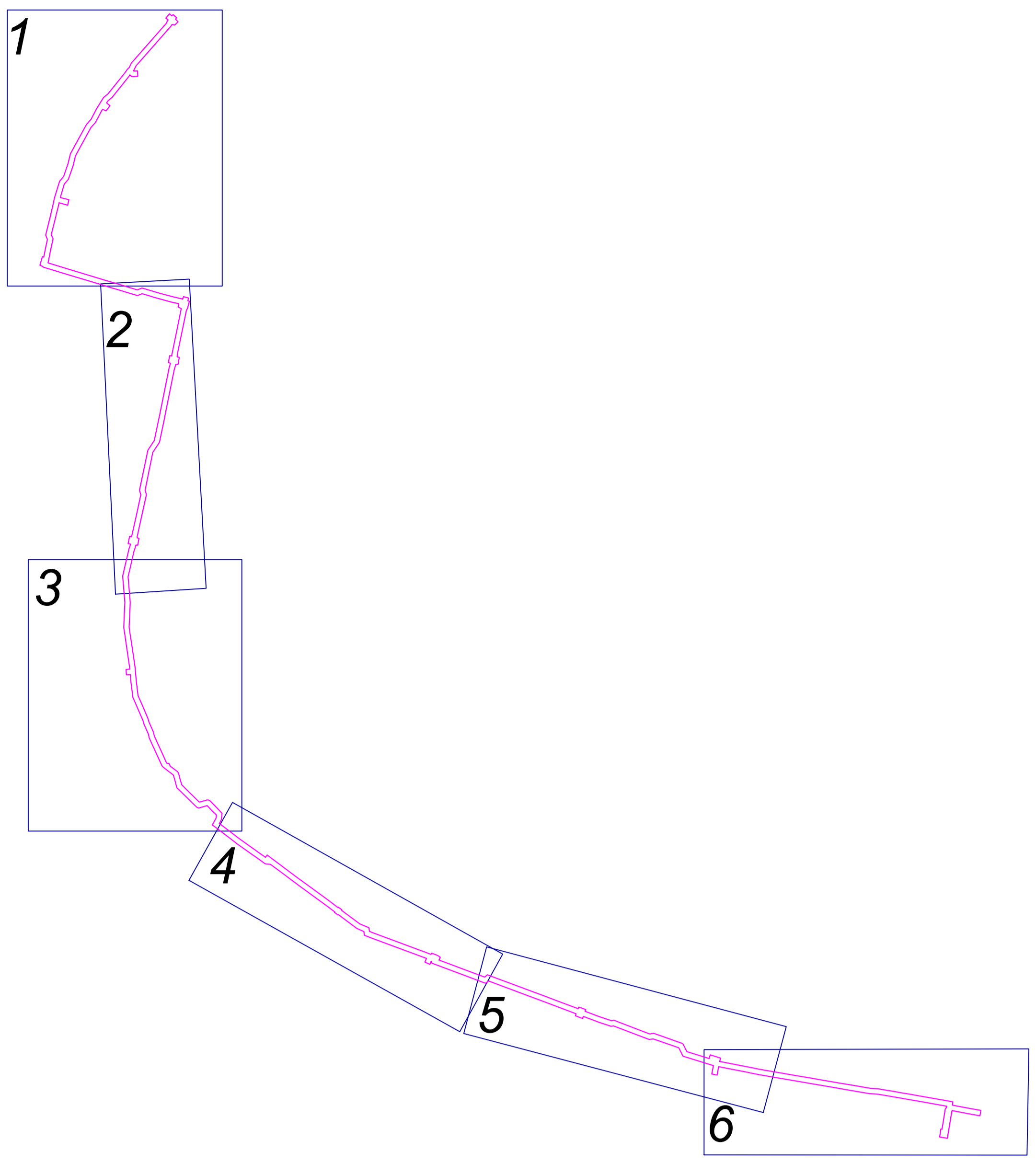
Наименование		Шифр
Том 1. Основная часть		ППТ-1
	Раздел 1. «Проект планировки территории. Графическая часть»	
	Раздел 2. «Положение о размещении линейных объектов»	
Том 2. Материалы по обоснованию проекта планировки территории		ППТ-2
	Раздел 1. «Материалы по обоснованию проекта планировки территории. Графическая часть»	
	Раздел 2. «Материалы по обоснованию проекта планировки территории. Пояснительная записка»	
Том 1. Основная часть проекта межевания территории		ПМТ-1
	Раздел 1. «Проект межевания территории. Графическая часть»	
	Раздел 2. «Проект межевания территории. Текстовая часть»	
Том 2. Материалы по обоснованию проекта межевания территории		ПМТ-2
	Раздел 1. «Материалы по обоснованию проекта межевания территории. Графическая часть»	
	Раздел 2. «Материалы по обоснованию проекта межевания территории. Пояснительная записка»	

**Том 2. МАТЕРИАЛЫ ПО ОБОСНОВАНИЮ ПРОЕКТА МЕЖЕВАНИЯ
ТЕРРИТОРИИ**

<i>Материалы по обоснованию проекта межевания территории</i>		
Раздел 1 «Материалы по обоснованию проекта межевания территории. Графическая часть»		3
Раздел 2 «Материалы по обоснованию проекта межевания территории. Пояснительная записка»		10
Приложение		13
Распоряжение		
Выписки из ЕГРН		
Кадастровый план территории кадастрового квартала 29:22:040714		
Кадастровый план территории кадастрового квартала 29:22:040722		
Кадастровый план территории кадастрового квартала 29:22:040723		
Кадастровый план территории кадастрового квартала 29:22:040731		
Кадастровый план территории кадастрового квартала 29:22:040730		
Кадастровый план территории кадастрового квартала 29:22:040724		
Кадастровый план территории кадастрового квартала 29:22:040725		
Кадастровый план территории кадастрового квартала 29:22:040729		
Кадастровый план территории кадастрового квартала 29:22:040734		
Кадастровый план территории кадастрового квартала 29:22:040739		
Кадастровый план территории кадастрового квартала 29:22:040744		
Кадастровый план территории кадастрового квартала 29:22:040748		
Кадастровый план территории кадастрового квартала 29:22:040753		
Кадастровый план территории кадастрового квартала 29:22:040756		
Кадастровый план территории кадастрового квартала 29:22:050510		
Кадастровый план территории кадастрового квартала 29:22:050512		
Кадастровый план территории кадастрового квартала 29:22:050509		
Кадастровый план территории кадастрового квартала 29:22:050508		
Кадастровый план территории кадастрового квартала 29:22:050507		
Кадастровый план территории кадастрового квартала 29:22:050514		
Кадастровый план территории кадастрового квартала 29:22:050515		
Кадастровый план территории кадастрового квартала 29:22:050506		
Кадастровый план территории кадастрового квартала 29:22:050516		
Кадастровый план территории кадастрового квартала 29:22:050404		
Кадастровый план территории кадастрового квартала 29:22:050407		
Кадастровый план территории кадастрового квартала 29:22:050405		

*Раздел 1 «Материалы по обоснованию проекта межевания территории.
Графическая часть»*

Схема расположения листов



- Условные обозначения:
- Граница, в отношении которой разрабатывается проект межевания территории
 - Граница зоны планируемого размещения линейного объекта
 - Зона археологического наблюдения А
 - Зона археологического наблюдения Б
 - Зона археологического наблюдения В
 - Первый пояс санитарной охраны источника водоснабжения
 - Второй пояс санитарной охраны источника водоснабжения
 - Третий пояс санитарной охраны источника водоснабжения
 - Зона ограничения от передающего радиотехнического объекта
 - Санитарно - защитная зона предприятий и иных объектов
 - Береговая полоса
 - Охранная зона проектируемого объединенного хоз - питьевого водопровода
 - Зона регулирования застройки и хозяйственной деятельности 1 типа ЗРЗ - 1
 - Зона регулирования застройки и хозяйственной деятельности 2 типа ЗРЗ - 2
 - Зона регулирования застройки и хозяйственной деятельности 3 типа ЗРЗ - 3
 - Водоохранная зона

- Прибрежная защитная полоса
- Зона затопления
- Зона подтопления
- Зона охраняемого природного ландшафта

ПМТ - Д.ТД.АР.ДКС - 100724-0001/10072004					Экз. —
Проект межевания территории для реконструкции линейного объекта "Водопровод Д-1000 мм по наб. Северной Двины - ул. Володарская - просп. Ломоносова - просп. Ленинградский от ул. Комсомольской до центральных осей улиц соединений, протяженностью 6750 м"					
Изм.	Кол.	Лист	Масш.	Подпись	Дата
Разработ.	Денин	С.В.	07.24		
Проект межевания территории					стадия
					лист
					1
					6
Материалы по обоснованию проекта межевания территории масштаба 1:2000					ИП Демин А.А.

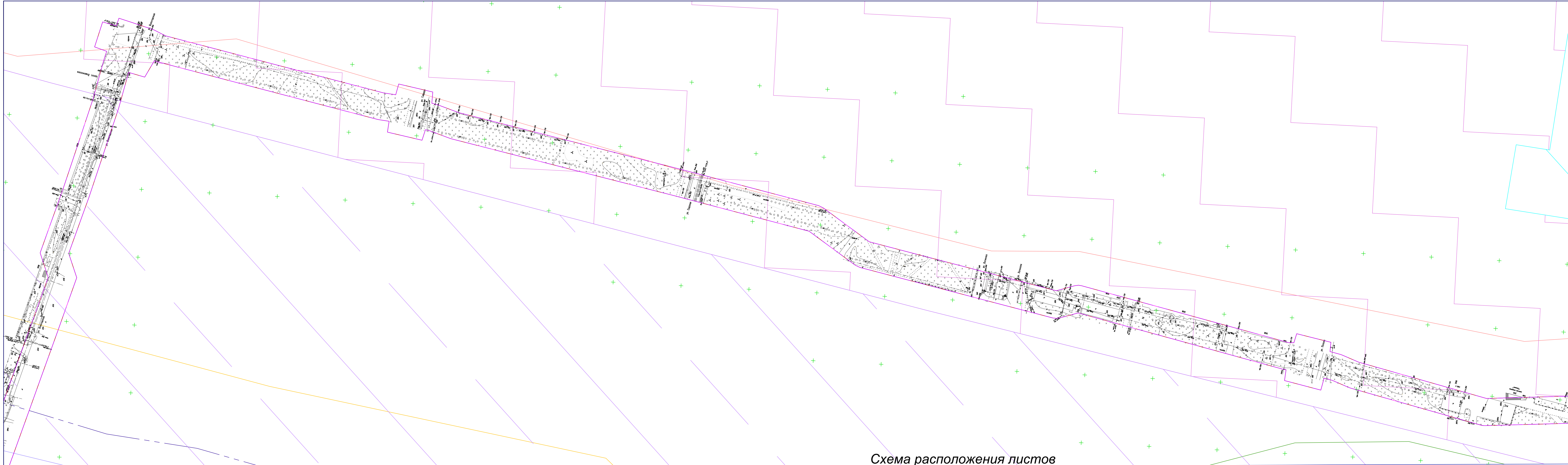
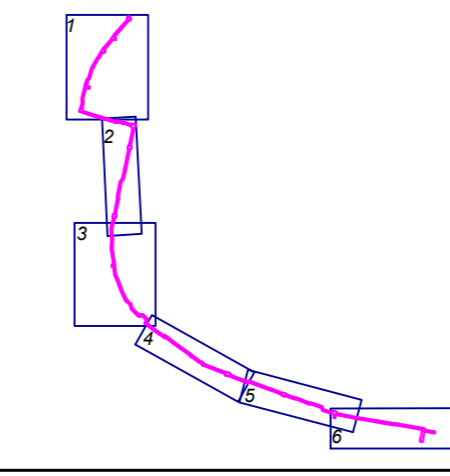


Схема расположения листов

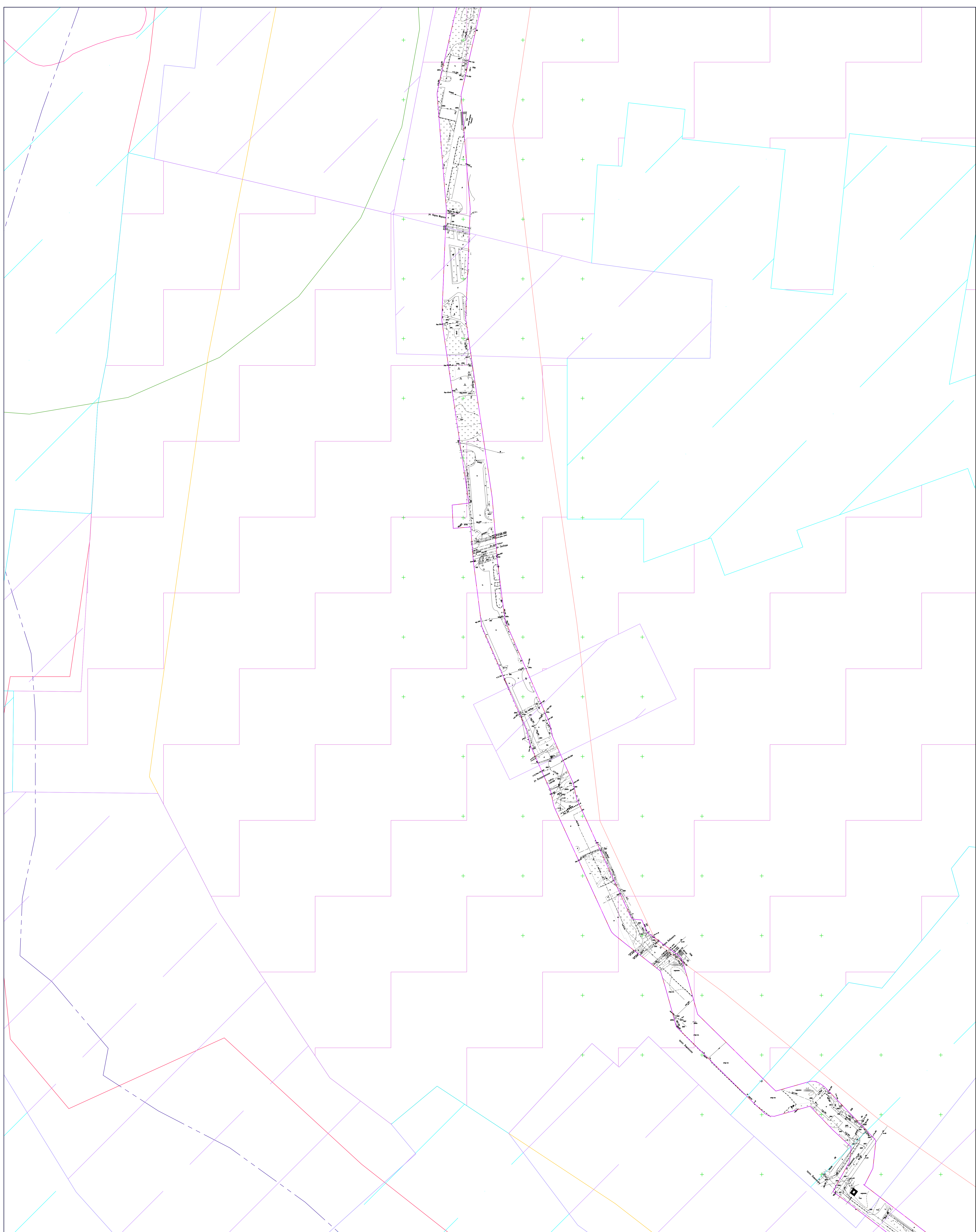
- Условные обозначения:**
- Граница, в отношении которой разрабатывается проект межевания территории
 - Граница зоны планируемого размещения линейного объекта
 - Зона археологического наблюдения А
 - Зона археологического наблюдения Б
 - Зона археологического наблюдения В
 - Первый пояс санитарной охраны источника водоснабжения
 - Второй пояс санитарной охраны источника водоснабжения
 - Третий пояс санитарной охраны источника водоснабжения
 - Охранная зона проектируемого объединенного хоз - питьевого водопровода

- Зона ограничения от передающего радиотехнического объекта
- Санитарно - защитная зона предприятий и иных объектов
- Береговая полоса
- Зона регулирования застройки и хозяйственной деятельности 1 типа ЗРЗ - 1
- Зона регулирования застройки и хозяйственной деятельности 2 типа ЗРЗ - 2
- Зона регулирования застройки и хозяйственной деятельности 3 типа ЗРЗ - 3

- Водоохранная зона
- Прибрежная защитная полоса
- Зона затопления
- Зона подтопления
- Зона охраняемого природного ландшафта



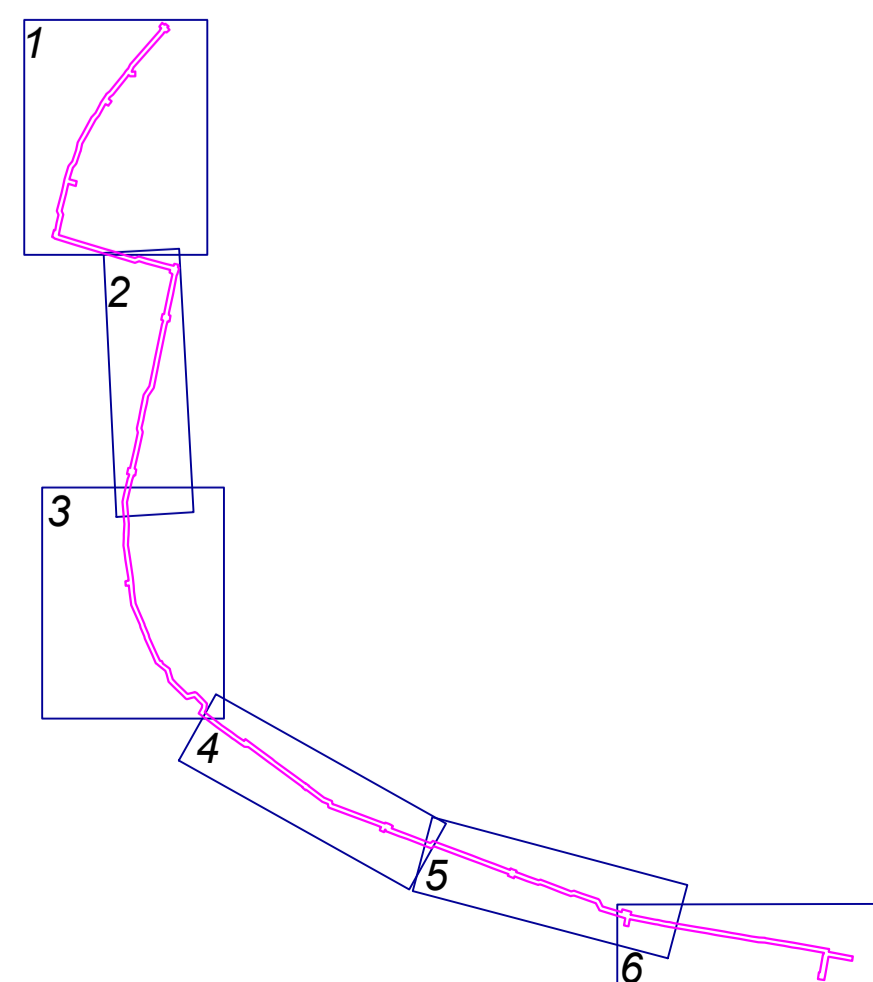
Изм.						Коп.						Лист						Ндк.						Подпись						Дата					
Разработал						Демин						Демин						07.24						ПМТ - Д.ТД.АР.ДКС - 100724-0001/10072024						Экз. _____					
Проект межевания территории для реконструкции линейного объекта "Водопровод D-1000 мм по наб. Северной Двины - ул. Вологодская - просп. Ломоносова - просп. Ленинградский от ул. Комсомольской до центральных очистных сооружений, протяженностью 6765 м"																		стадия			лист			листо											
Проект межевания территории																		п			2			6											
Материалы по обоснованию проекта межевания территории масштаб 1:1000																		ИП Демин А.А.																	



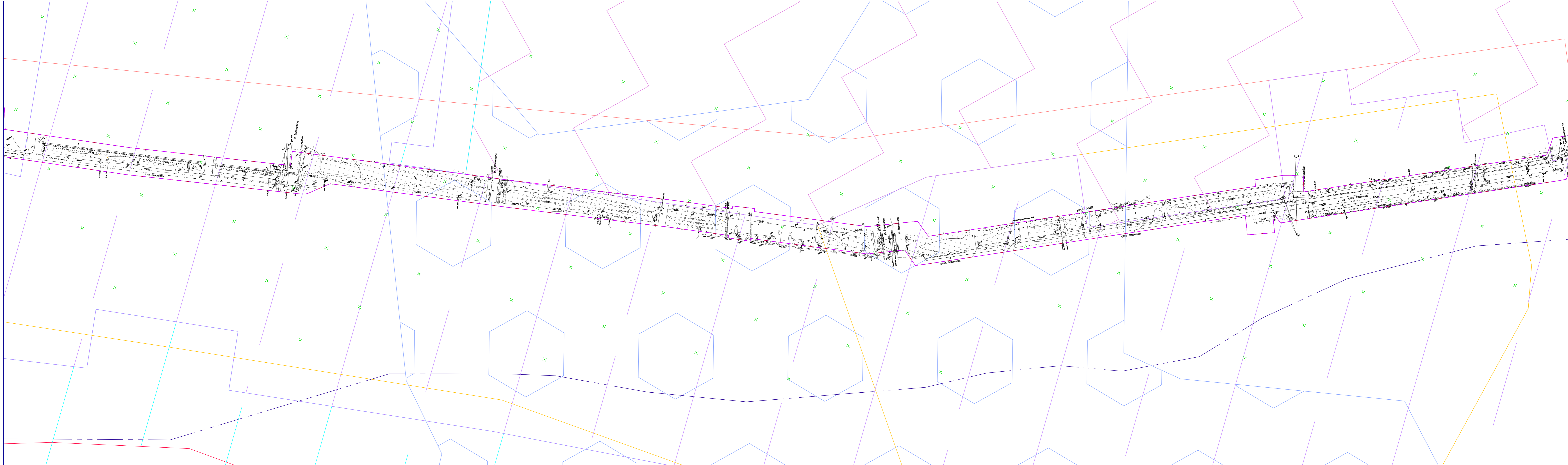
- Условные обозначения:**
- Граница, в отношении которой разрабатывается проект межевания территории
 - Граница зоны планируемого размещения линейного объекта
 - Зона археологического наблюдения А
 - Зона археологического наблюдения В
 - Зона археологического наблюдения В
 - Первый пояс санитарной охраны источника водоснабжения
 - Второй пояс санитарной охраны источника водоснабжения
 - Третий пояс санитарной охраны источника водоснабжения
 - Зона ограничения от передающего радиотехнического объекта
 - Санитарно - защитная зона предприятий и иных объектов
 - Береговая полоса
 - Охранная зона проектируемого объединенного хоз - питьевого водопровода
 - Зона реулирования застройки и хозяйственной деятельности 1 типа ЗРЗ - 1
 - Зона реулирования застройки и хозяйственной деятельности 2 типа ЗРЗ - 2
 - Зона реулирования застройки и хозяйственной деятельности 3 типа ЗРЗ - 3
 - Водоохранная зона
 - Прибрежная защитная полоса

- Зона затопления
- Зона подтопления
- Зона охраняемого природного ландшафта

Схема расположения листов



ИМТ - Д.ТД.АР.ДКС - 100724-0001/10072004						Экз. —
Проект межевания территории для реконструкции линейного объекта "Водопровод D=1000 мм по наб. Северной Двины - ул. Возвободова - просп. Ломоносова - просп. Ленинградский от ул. Комсомольского до центральных осей улицы Союзной, протяженностью 6750 м"						
Изм.	Кол.	Лист	Мас.	Подпись	Дата	
Разработ	Денин	С.В.	07.24			
Проект межевания территории						содержит лист
						п 3 6
Материал по обоснованию проекта межевания территории масштаба 1:1000						ИП Демин А.А.

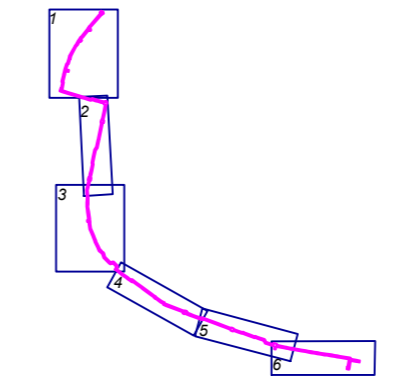


- Условные обозначения:**
- Граница, в отношении которой разрабатывается проект межевания территории
 - Граница зоны планируемого размещения линейного объекта
 - Зона археологического наблюдения А
 - Зона археологического наблюдения Б
 - Зона археологического наблюдения В
 - Первый пояс санитарной охраны источника водоснабжения
 - Второй пояс санитарной охраны источника водоснабжения
 - - - Третий пояс санитарной охраны источника водоснабжения
 - - - Охранная зона проектируемого объединенного хоз - питьевого водопровода

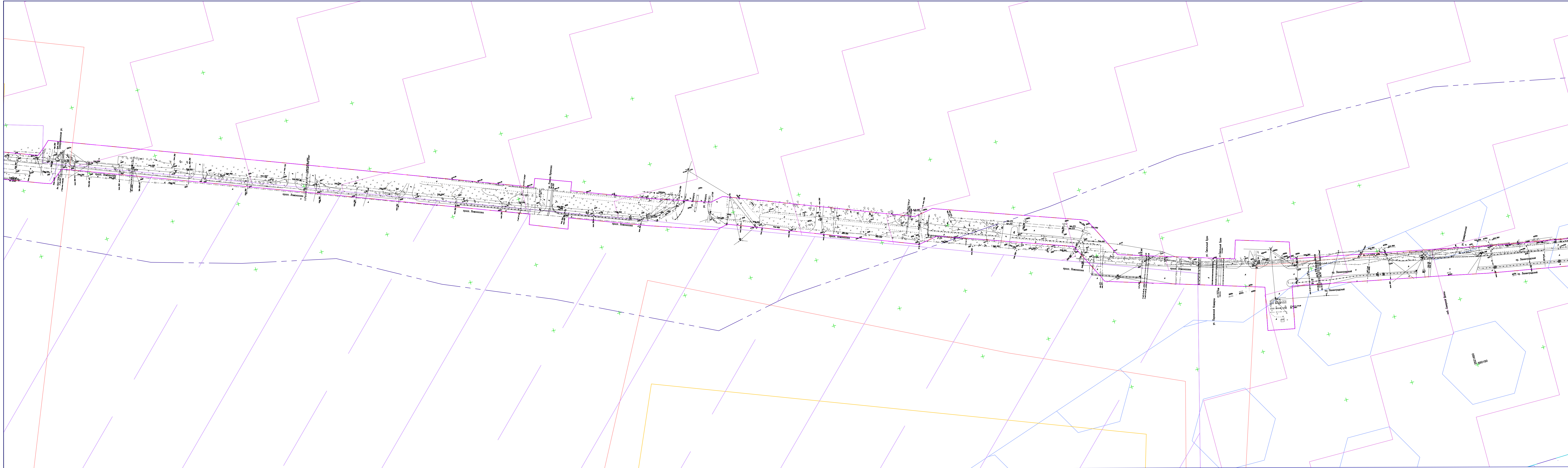
- Зона ограничения от передающего радиотехнического объекта
- Санитарно - защитная зона предприятий и иных объектов
- Береговая полоса
- ▨ Зона регулирования застройки и хозяйственной деятельности 1 типа ЗРЗ - 1
- ▨ Зона регулирования застройки и хозяйственной деятельности 2 типа ЗРЗ - 2
- ▨ Зона регулирования застройки и хозяйственной деятельности 3 типа ЗРЗ - 3

- ▨ Водоохранная зона
- ▨ Прибрежная защитная полоса
- ▨ Зона затопления
- ▨ Зона подтопления
- ▨ Зона охраняемого природного ландшафта

Схема расположения листов



Изм.						Коп.						Лист						Ндк.						Подпись						Дата					
Разработал						Демин						Демин						07.24																	
ПМТ - Д.ТД.АР.ДКС - 100724-0001/10072024												Экз. _____																							
Проект межевания территории для реконструкции линейного объекта "Водопровод D-1000 мм по наб. Северной Двины - ул. Вологодская - просп. Ломоносова - просп. Ленинградский от ул. Комсомольской до центральных очистных сооружений, протяженностью 6765 м"																																			
Проект межевания территории												этадия			лист			листо																	
												п			4			6																	
Материалы по обоснованию проекта межевания территории масштаб 1:1000												ИП Демин А.А.																							

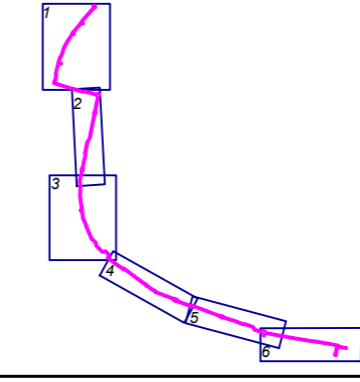


- Условные обозначения:**
- Граница, в отношении которой разрабатывается проект межевания территории
 - - - Граница зоны планируемого размещения линейного объекта
 - Зона археологического наблюдения А
 - Зона археологического наблюдения Б
 - Зона археологического наблюдения В
 - Первый пояс санитарной охраны источника водоснабжения
 - - - Второй пояс санитарной охраны источника водоснабжения
 - - - Третий пояс санитарной охраны источника водоснабжения
 - - - Охранная зона проектируемого объединенного хоз - питьевого водопровода

- Зона ограничения от передающего радиотехнического объекта
- Санитарно - защитная зона предприятий и иных объектов
- Береговая полоса
- Зона регулирования застройки и хозяйственной деятельности 1 типа ЗРЗ - 1
- Зона регулирования застройки и хозяйственной деятельности 2 типа ЗРЗ - 2
- Зона регулирования застройки и хозяйственной деятельности 3 типа ЗРЗ - 3

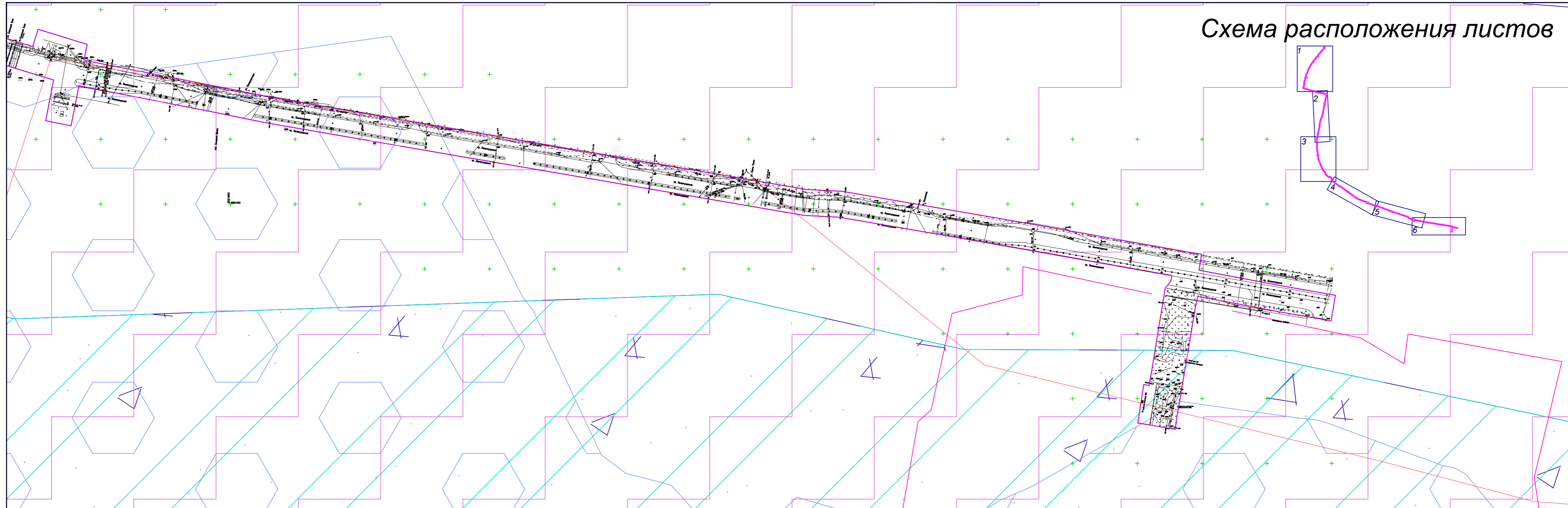
- Водоохранная зона
- Прибрежная защитная полоса
- Зона затопления
- Зона подтопления
- Зона охраняемого природного ландшафта

Схема расположения листов



ПМТ - Д.ТД.АР.ДКС - 100724-0001/10072024						Экз. _____
Проект межевания территории для реконструкции линейного объекта "Водопровод D-1000 мм по наб. Северной Двины - ул. Вологодская - просп. Ломоносова - просп. Ленинградский от ул. Комсомольской до центральных очистных сооружений, протяженностью 6765 м"						
Изм.	Кол.	Лист	Ндк.	Подпись	Дата	
Разработал	Демин			<i>Демин</i>	07.24	
Проект межевания территории						стадия
Материалы по обоснованию проекта межевания территории масштаб 1:1000						лист
ИП Демин А.А.						лист
						п
						5
						6

Схема расположения листов



Условные обозначения:

- Граница, в отношении которой разрабатывается проект межевания территории
- Граница зоны планируемого размещения линейного объекта
- Зона археологического наблюдения А
- Зона археологического наблюдения Б
- Зона археологического наблюдения В
- Первый пояс санитарной охраны источника водоснабжения
- Второй пояс санитарной охраны источника водоснабжения
- Третий пояс санитарной охраны источника водоснабжения
- Зона ограничения от передающего радиотехнического объекта
- Санитарно - защитная зона предприятий и иных объектов
- Береговая полоса
- Охранная зона проектируемого объединенного хоз - питьевого водопровода
- Зона регулирования застройки и хозяйственной деятельности 1 типа ЗРЗ - 1

- Зона регулирования застройки и хозяйственной деятельности 2 типа ЗРЗ - 2
- Зона регулирования застройки и хозяйственной деятельности 3 типа ЗРЗ - 3
- Водоохранная зона
- Прибрежная защитная полоса
- Зона затопления
- Зона подтопления
- Зона охраняемого природного ландшафта

						ПМТ - Д.ТД.АР.ДКС - 100724-0001/10072024			Экз. _____		
						Проект межевания территории для реконструкции линейного объекта "Водопровод D-1000 мм по наб. Северной Двины - ул. Вологодская - просп. Ломоносова - просп. Ленинградский от ул. Комсомольской до центральных очистных сооружений, протяженностью 6765 м"					
Изм.	Кол.	Лист	Ндок.	Подпись	Дата	Проект межевания территории			стадия	лист	листов
				Демин	07.24				П	6	6
						Материалы по обоснованию проекта межевания территории масштаб 1:2000			ИП Демин А.А.		

Раздел 2 «Материалы по обоснованию проекта межевания территории. Пояснительная записка»

2.1 Обоснование определения местоположения границ образуемого земельного участка с учетом соблюдения требований к образуемым земельным участкам, в том числе требований к предельным (минимальным и (или) максимальным) размерам земельных участков

Проектом предусматривается установление публичных сервитутов для целей строительства и для целей эксплуатации объекта.

При определении местоположения границ публичных сервитутов под строительство и эксплуатацию линейного объекта учтены следующие условия и факторы:

- конфигурация (поперечное очертание) земляного полотна;
- размеры искусственных сооружений;
- рельеф местности.
- Размер полосы отвода по ширине производится на величину в зависимости от:
 - диаметра трубы (мм);
 - глубины заложения до низа трубы в м;
 - категории земель, по которым проходят водоводы.

2.2 Обоснование способа образования земельного участка

Проектом предусматривается установление публичных сервитутов для целей строительства и для целей эксплуатации объекта, в соответствии с Земельным кодексом Российской Федерации.

2.3 Обоснование определения размеров образуемого земельного участка

Граница зоны производства работ определена с учетом габаритов траншей и котлованов, с возможностью размещения на стройплощадке необходимого оборудования и складирования. Складирование материалов для временного хранения предусматривается в полосе отвода.

2.4 Обоснование определения границ публичного сервитута, подлежащего установлению в соответствии с законодательством Российской Федерации

В порядке, предусмотренном статьей 39.37, публичный сервитут устанавливается для использования земельных участков и (или) земель в следующих целях:

Строительство, реконструкция, эксплуатация, капитальный ремонт объектов электросетевого хозяйства, тепловых сетей, водопроводных сетей, сетей водоотведения, линий и сооружений связи, линейных объектов системы газоснабжения, нефтепроводов и нефтепродуктопроводов, их

неотъемлемых технологических частей, если указанные объекты являются объектами федерального, регионального или местного значения, либо необходимы для оказания услуг связи, организации электро-, газо-, тепло-, водоснабжения населения и водоотведения, подключения (технологического присоединения) к сетям инженерно-технического обеспечения, либо переносятся в связи с изъятием земельных участков, на которых они ранее располагались, для государственных или муниципальных нужд (далее также - инженерные сооружения).

В соответствии с пунктом 5 статьи 23 Земельного кодекса Российской Федерации публичный сервитут может быть установлен в отношении одного или нескольких земельных участков и (или) земель.

Согласно сведениям единого государственного реестра недвижимости (ЕГРН), образуемые земельные участки частично находятся в границах земельных участков с кадастровыми номерами 29:22:040714:20; 29:22:040714:508; 29:22:040514:2; 29:22:000000:12556; 29:22:040722:47; 29:22:040722:29; 29:22:040522:28; 29:22:040722:59; 29:22:040723:32; 29:22:040723:31; 29:22:040723:14; 29:22:040731:12; 29:22:040723:6; 29:22:000000:7952; 29:22:040724:7; 29:22:040724:518; 29:22:050407:2; 29:22:040722:32; 29:22:000000:8650; 29:22:000000:12549; 29:22:000000:8631; 29:22:040739:22; 29:22:040744:861; 29:22:040744:860; 29:22:040744:961; 29:22:040744:859; 29:22:040744:21; 29:22:040744:24; 29:22:000000:8611; 29:22:040753:19; 29:22:040753:215; 29:22:040753:14; (29:22:000000:11); 29:22:050404:43; 29:22:000000:8609; 29:22:040756:9; 29:22:040756:15; 29:22:040756:24; 29:22:040756:560; 29:22:000000:7923; 29:22:000000:7925; 29:22:050510:1446; 29:22:050510:1447; 29:22:000000:8617; 29:22:040753:12; 29:22:050510:1443; 29:22:050510:733; 29:22:050510:11; 29:22:000000:12802; 29:22:050510:38; 29:22:050510:28; 29:22:050510:732; 29:22:000000:8602; 29:22:050509:47; 29:22:050509:18; 29:22:000000:8614; 29:22:040723:8649; 29:22:050509:68; 29:22:050509:62; 29:22:050509:63; 29:22:050508:15; 29:22:050508:998; 29:22:050508:14; 29:22:050508:1016; 29:22:050508:4; 29:22:000000:8633; 29:22:040723:696; 29:22:000000:12714; 29:22:050508:472; 29:22:050507:239; 29:22:050507:42; 29:22:050507:250; 29:22:050507:235; 29:22:050506:413; 29:22:050506:529; 29:22:050506:7; 29:22:000000:7979; 29:22:000000:14, а также проходят по землям кадастровых кварталов 29:22:050515, 29:22:050516, 29:22:050514, 29:22:050513, 29:22:050512, 29:22:050511, 29:22:050510, 29:22:050509, 29:22:050508, 29:22:050507, 29:22:050506, 29:22:050407, 29:22:050405, 29:22:050404, 29:22:040757, 29:22:040756, 29:22:040753, 29:22:040749, 29:22:040748, 29:22:040744, 29:22:040743, 29:22:040740, 29:22:040739, 29:22:040734, 29:22:040731, 29:22:040730, 29:22:040729, 29:22:040725, 29:22:040724, 29:22:040723, 29:22:040722, 29:22:040714, 29:22:000000.

Проектом межевания территории предусмотрено формирование публичных сервитутов для строительства и для эксплуатации объекта.

Временная полоса отвода для строительства объекта сформирована в виде публичного сервитута (условный номер – Сервитут 1).

Постоянная полоса отвода сформирована в виде публичного сервитута, для эксплуатации объекта (условный номер – Сервитут 2). Размер публичного сервитута определен в соответствии с СН 456-73, согласно которому земельные участки для размещения колодцев и камер переключения необходимы для бессрочного (постоянного пользования), их размеры должны быть не более 3х3 м и 10х10 м соответственно. Под линейной частью проектируемого водопровода публичный сервитут принят общей шириной 20 метров. Границы образуемого публичного сервитута для эксплуатации объекта совпадают с границами зон планируемого размещения объекта, определенными документацией по планировке территории (проектом планировки территории) (часть 6 статьи 39.41 Земельного кодекса РФ от 25.10.2001 г. №136-ФЗ).

Площадь публичного сервитута, отводимого во временное пользование для проведения строительных работ, составляет 137924 кв. м.

Площадь публичного сервитута, отводимого в постоянное пользование для эксплуатации линейного объекта, составляет 145350 кв. м.

2.5 Зоны с особыми условиями использования территории

Территория, в отношении которой подготовлен проект межевания, расположена в границах следующих зон с особыми условиями использования территории:

- Зона археологического наблюдения А;
- Зона археологического наблюдения Б;
- Зона археологического наблюдения В;
- Первый пояс санитарной охраны источника водоснабжения;
- Второй пояс санитарной охраны источника водоснабжения;
- Третий пояс санитарной охраны источника водоснабжения;
- Зона ограничения от передающего радиотехнического объекта;
- Санитарно – защитная зона предприятий и иных объектов;
- Береговая полоса;
- Зона регулирования застройки и хозяйственной деятельности 1 типа (ЗРЗ – 1);
- Зона регулирования застройки и хозяйственной деятельности 2 типа (ЗРЗ – 2);
- Зона регулирования застройки и хозяйственной деятельности 3 типа (ЗРЗ – 3);
- Водоохранная зона;
- Прибрежная защитная полоса;
- Зона затопления;
- Зона подтопления;
- Зона охраняемого природного ландшафта.

Приложение № 1
к Техническому заданию
1. УТВЕРЖДЕНО
распоряжением Главы
городского округа
"Город Архангельск"
от 6 мая 2024 г. № 2379р

ЗАДАНИЕ

**на подготовку документации по планировке территории для реконструкции
линейного объекта "Водопровод D-1000 мм по наб. Северной Двины –
ул. Вологодская – просп. Ломоносова – просп. Ленинградский
от ул. Комсомольской до центральных очистных сооружений,
протяженность 6765 м"**

1. Вид документа (документации)

Документация по планировке территории (проект планировки территории и проект межевания) для реконструкции линейного объекта "Водопровод D-1000 мм по наб. Северной Двины – ул. Вологодская – просп. Ломоносова – просп. Ленинградский от ул. Комсомольской до центральных очистных сооружений, протяженность 6765 м".

2. Технический заказчик

ООО "РВК-Архангельск" (ИНН 7726747370, ОГРН 1147746544890)

Источник финансирования работ – средства ООО "РВК-Архангельск"

3. Разработчик документации

Разработчик определяется техническим заказчиком в соответствии с действующим законодательством Российской Федерации.

4. Основание для разработки документации

Распоряжение Главы городского округа "Город Архангельск" от 6 мая 2024 года № 2379р "О подготовке документации по планировке территории для реконструкции линейного объекта "Водопровод D-1000 мм по наб. Северной Двины – ул. Вологодская – просп. Ломоносова – просп. Ленинградский от ул. Комсомольской до центральных очистных сооружений, протяженность 6765 м".

5. Объект градостроительного планирования или застройки территории, его основные характеристики

Проект планировки и межевания территории, предусматривающие размещение линейного объекта, разрабатываются на территорию одной нитки проектируемого водовода. Общая ориентировочная длина участка водовода – 6 765 метров.

Диаметр основной трубы водовода – 1 000 мм.

Под автомобильными дорогами водовод необходимо уложить в защитных футлярах.

Категория земель – земли населенных пунктов.

Линейный объект проходит по территории городского округа "Город Архангельск".

Ситуационный план планируемого к размещению линейного объекта представлен на схеме согласно приложению к настоящему заданию.

6. Основные требования к составу, содержанию и форме представляемых материалов проекта планировки территории и проекта межевания территории, последовательность и сроки выполнения работы

Проект планировки и проект межевания территории разработать

в соответствии с положением о составе и содержании документации по планировке территории, предусматривающей размещение одного или нескольких линейных объектов, утвержденным постановлением Правительства Российской Федерации от 12 мая 2017 года № 564.

6.1. Проект планировки территории состоит из основной части, которая подлежит утверждению, и материалов по ее обоснованию.

Основная часть проекта планировки территории включает в себя:

раздел 1 "Проект планировки территории. Графическая часть";

раздел 2 "Положение о размещении линейных объектов".

Материалы по обоснованию проекта планировки территории включают в себя:

раздел 3 "Материалы по обоснованию проекта планировки территории. Графическая часть";

раздел 4 "Материалы по обоснованию проекта планировки территории. Пояснительная записка".

Раздел 1 "Проект планировки территории. Графическая часть" включает в себя:

чертеж красных линий;

чертеж границ зон планируемого размещения линейных объектов;

чертеж границ зон планируемого размещения линейных объектов, подлежащих реконструкции в связи с изменением их местоположения.

Раздел 2 "Положение о размещении линейных объектов" должен содержать следующую информацию:

а) наименование, основные характеристики (категория, протяженность, проектная мощность, пропускная способность, грузонапряженность, интенсивность движения) и назначение планируемых для размещения линейных объектов, а также линейных объектов, подлежащих реконструкции в связи с изменением их местоположения;

б) перечень субъектов Российской Федерации, перечень муниципальных районов, городских округов в составе субъектов Российской Федерации, перечень поселений, населенных пунктов, внутригородских территорий городов федерального значения, на территориях которых устанавливаются зоны планируемого размещения линейных объектов;

в) перечень координат характерных точек границ зон планируемого размещения линейных объектов;

г) перечень координат характерных точек границ зон планируемого размещения линейных объектов, подлежащих реконструкции в связи с изменением их местоположения;

д) предельные параметры разрешенного строительства, реконструкции объектов капитального строительства, входящих в состав линейных объектов в границах зон их планируемого размещения:

предельное количество этажей и (или) предельная высота объектов капитального строительства, входящих в состав линейных объектов, в границах каждой зоны планируемого размещения таких объектов;

максимальный процент застройки каждой зоны планируемого размещения объектов капитального строительства, входящих в состав линейных объектов, определяемый как отношение площади зоны планируемого размещения объекта капитального строительства, входящего в состав линейного объекта, которая может быть застроена, ко всей площади этой зоны;

минимальные отступы от границ земельных участков в целях определения мест допустимого размещения объектов капитального строительства, которые входят в состав линейных объектов и за пределами которых запрещено строительство таких объектов, в

границах каждой зоны планируемого размещения объектов капитального строительства, входящих в состав линейных объектов;

требования к архитектурным решениям объектов капитального строительства, входящих в состав линейных объектов, в границах каждой зоны планируемого размещения таких объектов, расположенной в границах территории исторического поселения федерального или регионального значения, с указанием:

требований к цветовому решению внешнего облика таких объектов;

требований к строительным материалам, определяющим внешний облик таких объектов;

требований к объемно-пространственным, архитектурно-стилистическим и иным характеристикам таких объектов, влияющим на их внешний облик и (или) на композицию, а также на силуэт застройки исторического поселения;

е) информация о необходимости осуществления мероприятий по защите сохраняемых объектов капитального строительства (здание, строение, сооружение, объекты, строительство которых не завершено), существующих и строящихся на момент подготовки проекта планировки территории, а также объектов капитального строительства, планируемых к строительству в соответствии с ранее утвержденной документацией по планировке территории, от возможного негативного воздействия в связи с размещением линейных объектов;

ж) информация о необходимости осуществления мероприятий по сохранению объектов культурного наследия от возможного негативного воздействия в связи с размещением линейных объектов;

з) информация о необходимости осуществления мероприятий по охране окружающей среды;

и) информация о необходимости осуществления мероприятий по защите территории от чрезвычайных ситуаций природного и техногенного характера, в том числе по обеспечению пожарной безопасности и гражданской обороне.

Раздел 3 "Материалы по обоснованию проекта планировки территории. Графическая часть" содержит следующие схемы:

а) схема расположения элементов планировочной структуры (территорий, занятых линейными объектами и (или) предназначенных для размещения линейных объектов);

б) схема использования территории в период подготовки проекта планировки территории;

в) схема организации улично-дорожной сети и движения транспорта;

г) схема вертикальной планировки территории, инженерной подготовки и инженерной защиты территории;

д) схема границ территорий объектов культурного наследия;

е) схема границ зон с особыми условиями использования территорий, особо охраняемых природных территорий, лесничеств;

ж) схема границ территорий, подверженных риску возникновения чрезвычайных ситуаций природного и техногенного характера (пожар, взрыв, химическое, радиоактивное заражение, затопление, подтопление, оползень, карсты, эрозия и т.д.);

з) схема конструктивных и планировочных решений.

Раздел 4 "Материалы по обоснованию проекта планировки территории. Пояснительная записка" содержит:

а) описание природно-климатических условий территории, в отношении которой разрабатывается проект планировки территории;

б) обоснование определения границ зон планируемого размещения линейных объектов;

в) обоснование определения границ зон планируемого размещения линейных объектов, подлежащих реконструкции в связи с изменением их местоположения;

г) обоснование определения предельных параметров застройки территории в границах зон планируемого размещения объектов капитального строительства, проектируемых в составе линейных объектов;

д) ведомость пересечений границ зон планируемого размещения линейного объекта (объектов) с сохраняемыми объектами капитального строительства (здание, строение, сооружение, объект, строительство которого не завершено), существующими и строящимися на момент подготовки проекта планировки территории;

е) ведомость пересечений границ зон планируемого размещения линейного объекта (объектов) с объектами капитального строительства, строительство которых запланировано в соответствии с ранее утвержденной документацией по планировке территории;

ж) ведомость пересечений границ зон планируемого размещения линейного объекта (объектов) с водными объектами (в том числе с водотоками, водоемами, болотами и т.д.).

6.2 Проект межевания территории состоит из основной части, которая подлежит утверждению, и материалов по его обоснованию.

Основная часть проекта межевания территории включает в себя:

раздел 1 "Проект межевания территории. Графическая часть";

раздел 2 "Проект межевания территории. Текстовая часть".

Материалы по обоснованию проекта межевания территории включают в себя:

раздел 3 "Материалы по обоснованию проекта межевания территории. Графическая часть";

раздел 4 "Материалы по обоснованию проекта межевания территории. Пояснительная записка".

Раздел 1 "Проект межевания территории. Графическая часть" включает в себя чертеж (чертежи) межевания территории, выполненный на цифровом топографическом плане, соответствующем требованиям, установленным федеральным органом исполнительной власти, осуществляющим функции по выработке и реализации государственной политики и нормативно-правовому регулированию в сфере строительства, архитектуры, градостроительства.

На чертеже (чертежах) межевания территории отображаются:

а) границы планируемых (в случае, если подготовка проекта межевания территории осуществляется в составе проекта планировки территории) и существующих элементов планировочной структуры;

б) красные линии, утвержденные в составе проекта планировки территории, или красные линии, устанавливаемые, изменяемые, отменяемые в соответствии с пунктом 2 части 2 статьи 43 Градостроительного кодекса Российской Федерации;

в) границы образуемых и (или) изменяемых земельных участков (далее – образуемые земельные участки), условные номера образуемых земельных участков, в том числе расположенных полностью или частично в границах зоны планируемого размещения линейного объекта, в отношении которых предполагаются их резервирование и (или) изъятие для государственных или муниципальных нужд;

г) линии отступа от красных линий в целях определения мест допустимого размещения зданий, строений, сооружений;

д) границы земельных участков, образование которых предусмотрено схемой расположения земельного участка или земельных участков на кадастровом плане территории, срок действия которой не истек.

Раздел 2 "Проект межевания территории. Текстовая часть" должен содержать

следующую информацию:

а) перечень образуемых земельных участков, подготавливаемый в форме таблицы, содержащий следующие сведения:

условные номера образуемых земельных участков;

номера характерных точек образуемых земельных участков;

кадастровые номера земельных участков, из которых образуются земельные участки;

площадь образуемых земельных участков;

способы образования земельных участков;

сведения об отнесении (неотнесении) образуемых земельных участков к территории общего пользования;

целевое назначение лесов, вид (виды) разрешенного использования лесного участка, количественные и качественные характеристики лесного участка, сведения о нахождении лесного участка в границах особо защитных участков лесов (в случае, если подготовка проекта межевания территории осуществляется в целях определения местоположения границ образуемых и (или) изменяемых лесных участков);

условные номера образуемых земельных участков, кадастровые номера или иные ранее присвоенные государственные учетные номера существующих земельных участков, в отношении которых предполагаются их резервирование и (или) изъятие для государственных или муниципальных нужд, их адреса или описание местоположения, перечень и адреса расположенных на таких земельных участках объектов недвижимого имущества (при наличии сведений о них в Едином государственном реестре недвижимости);

перечень кадастровых номеров существующих земельных участков, на которых линейный объект может быть размещен на условиях сервитута, публичного сервитута, их адреса или описание местоположения, перечень и адреса расположенных на таких земельных участках объектов недвижимого имущества (при наличии сведений о них в Едином государственном реестре недвижимости);

сведения об отнесении образуемого земельного участка к определенной категории земель (в том числе в случае, если земельный участок в связи с размещением линейного объекта подлежит отнесению к определенной категории земель в силу закона без необходимости принятия решения о переводе земельного участка из состава земель этой категории в другую) или сведения о необходимости перевода земельного участка из состава земель одной категории в другую;

б) перечень координат характерных точек образуемых земельных участков;

в) сведения о границах территории, применительно к которой осуществляется подготовка проекта межевания, содержащие перечень координат характерных точек таких границ в системе координат, используемой для ведения Единого государственного реестра недвижимости. Координаты характерных точек границ территории, применительно к которой осуществляется подготовка проекта межевания, определяются в соответствии с требованиями к точности определения координат характерных точек границ, установленных в соответствии с Градостроительным кодексом Российской Федерации для территориальных зон;

г) вид разрешенного использования образуемых земельных участков, предназначенных для размещения линейных объектов и объектов капитального строительства, проектируемых в составе линейного объекта, а также существующих земельных участков, занятых линейными объектами и объектами капитального строительства, входящими в состав линейных объектов, в соответствии с проектом планировки территории.

Раздел 3 "Материалы по обоснованию проекта межевания территории. Графическая часть" содержит чертежи, выполненные на цифровом топографическом плане, соответствующем требованиям, установленным федеральным органом исполнительной власти, осуществляющим функции по выработке и реализации государственной политики и нормативно-правовому регулированию в сфере строительства, архитектуры, градостроительства, на которых отображаются:

а) границы субъектов Российской Федерации, муниципальных образований, населенных пунктов, в которых расположена территория, применительно к которой подготавливается проект межевания;

б) границы существующих земельных участков;

в) границы публичных сервитутов, установленных в соответствии с законодательством Российской Федерации;

г) границы публичных сервитутов, подлежащих установлению в соответствии с законодательством Российской Федерации;

д) границы зон с особыми условиями использования территорий, установленные в соответствии с законодательством Российской Федерации;

е) границы зон с особыми условиями использования территорий, подлежащие установлению, изменению в связи с размещением линейных объектов;

ж) границы зон с особыми условиями использования территорий, подлежащие установлению, изменению в связи с размещением линейных объектов, подлежащих реконструкции в связи с их переносом из зон планируемого размещения линейных объектов либо в границах зон планируемого размещения линейных объектов;

з) местоположение существующих объектов капитального строительства;

и) границы особо охраняемых природных территорий;

к) границы территорий объектов культурного наследия, включенных в единый государственный реестр объектов культурного наследия (памятников истории и культуры) народов Российской Федерации, границы территорий выявленных объектов культурного наследия;

л) границы лесничеств, участковых лесничеств, лесных кварталов, лесотаксационных выделов или частей лесотаксационных выделов.

Раздел 4 "Материалы по обоснованию проекта межевания территории. Пояснительная записка" содержит:

а) обоснование определения местоположения границ образуемого земельного участка с учетом соблюдения требований к образуемым земельным участкам, в том числе требований к предельным (минимальным и (или) максимальным) размерам земельных участков;

б) обоснование способа образования земельного участка;

в) обоснование определения размеров образуемого земельного участка;

г) обоснование определения границ публичного сервитута, подлежащего установлению в соответствии с законодательством Российской Федерации.

Графические материалы основной части проекта планировки, предусматривающего размещение линейного объекта, могут выполняться в масштабах 1:1000 – 1:2000 (с учетом обеспечения наглядности чертежей).

Чертеж межевания, предусматривающий размещение линейного объекта, может выполняться в масштабах 1:500 – 1:2000 (с учетом обеспечения наглядности чертежей).

Графические материалы материалов по обоснованию проекта планировки и межевания, предусматривающего размещение линейного объекта, могут выполняться в масштабах 1:1000 – 1:2000 (с учетом обеспечения наглядности графических материалов).

Схема расположения элемента планировочной структуры может выполняться в масштабах 1:5000, 1:50000 (с учетом обеспечения наглядности графических материалов).

Основные требования к форме предоставляемых материалов:

Проект планировки и проект межевания территории предоставляются разработчиком в департамент градостроительства Администрации городского округа "Город Архангельск" на бумажном носителе и в электронном виде в следующем объеме:

на бумажном носителе в 1 (одном) экземпляре, в сброшюрованном виде по томам в соответствии с настоящим заданием;

на электронном носителе (на компакт-диске) в 1 (одном) экземпляре.

Текстовые материалы должны быть предоставлены в текстовом формате DOC, DOCX, XLS, XLSX, PDF.

Графические материалы должны быть предоставлены:

в векторном виде в форматах ГИС MAPINFO (TAB) или AutoCAD (DWG, DXF);

в растровом формате в одном из форматов: JPEG, IPG или TIF, TIFF, PDF.

Информация должна быть представлена в системе координат, используемой для ведения Единого государственного реестра недвижимости.

Состав и содержания дисков должны соответствовать комплекту документации. Каждый раздел комплекта (том) должен быть представлен в отдельном каталоге диска файлом (группой файлов) электронного документа. Название каталога должно соответствовать названию раздела. Файлы должны открываться в режиме просмотра средствами операционной системы.

7. Основные требования к градостроительным решениям

Документацию по планировке территории разработать с учетом основных положений генерального плана муниципального образования "Город Архангельск" на расчетный срок до 2040 года, утвержденного постановлением министерства строительства и архитектуры Архангельской области от 2 апреля 2020 года № 37-п (с изменениями), границ зон с особыми условиями использования территорий.

Документация по планировке территории разрабатывается в целях:

устойчивого развития территории;

установления границ земельных участков, на которых размещен линейный объект;

определение в соответствии с нормативными требованиями площадей земельных участков для строительства и размещения линейного объекта инженерной инфраструктуры;

формирование охранной зоны линейного объекта;

обеспечение условий эксплуатации линейного объекта, расположенного в районе проектирования в границах формируемых земельных участков.

8. Состав, исполнители, сроки и порядок предоставления исходной информации для подготовки документа (документации)

Сроки и порядок предоставления исходной информации разработчику определяется самостоятельно заказчиком.

Необходимые исходные данные запрашиваются разработчиком самостоятельно, в том числе:

а) сведения из Единого государственного реестра недвижимости (далее – ЕГРН) о зонах с особыми условиями использования территорий в виде выписки из ЕГРН о зоне с особыми условиями использования;

б) сведения из ЕГРН о кадастровом плане территории, в пределах которого планируется размещение объекта капитального строительства;

в) сведения из ЕГРН о правообладателях объектов недвижимости, расположенных в пределах территории, в отношении которой разрабатывается проект планировки территории;

г) иные исходные данные, необходимые для выполнения работы, включая получение цифровых топографических материалов, документов об использовании земельных участков, на которые действие градостроительных

регламентов не распространяется или для которых градостроительные регламенты не устанавливаются.

9. Перечень органов государственной власти Российской Федерации, Архангельской области, иных субъектов Российской Федерации, органов местного самоуправления муниципального образования Архангельской области, согласовывающих данный вид документа (документации)

Проект планировки территории и проект межевания территории, предусматривающие размещение линейного объекта, должны быть согласованы разработчиком в следующем порядке с:

департаментом транспорта, строительства и городской инфраструктуры Администрации городского округа "Город Архангельск";

департаментом муниципального имущества Администрации городского округа "Город Архангельск".

Разработчик документации рассматривает и устраняет замечания, поступившие в ходе ее согласования.

Утверждение документации по планировке территории осуществляется в рамках административного регламента предоставления муниципальной услуги "Принятие решения об утверждении документации по планировке территорий (проектов планировки и проектов межевания) на территории муниципального образования "Город Архангельск", утвержденного постановлением Администрации муниципального образования "Город Архангельск" от 1 июля 2016 года № 757.

10. Требования к документации по планировке территории

Документацию по планировке территории выполнить в соответствии с требованиями законодательства, установленными государственными стандартами, техническими регламентами в сфере строительства и градостроительства, заданием.

Нормативно-правовая и методическая база для выполнения работ:

- Градостроительный кодекс Российской Федерации;
- Земельный кодекс Российской Федерации;
- Жилищный кодекс Российской Федерации;
- Водный кодекс Российской Федерации;
- Градостроительный кодекс Архангельской области;
- Федеральный закон от 30 марта 1999 года № 52-ФЗ "О санитарно-эпидемиологическом благополучии населения";
- Федеральный закон от 10 января 2002 года № 7-ФЗ "Об охране окружающей среды";
- Федеральный закон от 14 марта 1995 года № 33-ФЗ "Об особо охраняемых природных территориях";
- Федеральный закон от 25 июня 2002 года № 73-ФЗ "Об объектах культурного наследия (памятниках истории и культуры) народов Российской Федерации";
- Федеральный закон от 24 июня 1998 года № 89-ФЗ "Об отходах производства и потребления";
- Федеральный закон от 21 декабря 1994 года № 68-ФЗ "О защите населения и территорий от чрезвычайных ситуаций природного и техногенного характера";
- Федеральный закон от 29 декабря 2017 года № 443-ФЗ "Об организации дорожного движения в Российской Федерации и о внесении изменений в отдельные законодательные акты Российской Федерации";
- приказ Росреестра от 10 ноября 2020 года № П/0412 "Об утверждении классификатора видов разрешенного использования земельных участков";
- приказ Министерства строительства и жилищно-коммунального хозяйства РФ от 25 апреля 2017 года № 739/пр "Об утверждении требований к цифровым топографическим картам и цифровым топографическим планам, используемым при подготовке графической части документации по планировке территории";
- постановление Правительства Российской Федерации от 31 марта 2017 года № 402 "Об утверждении Правил выполнения инженерных изысканий, необходимых для подготовки документации по планировке территории";
- РДС 30-201-98. Инструкция о порядке проектирования и установления красных линий в городах и других поселениях Российской Федерации;
- СП 42.13330.2016. Свод правил. Градостроительство. Планировка и застройка городских и сельских поселений. Актуализированная редакция СНиП 2.07.01-89*;
- СП 476.1325800.2020. Свод правил. Территории городских и сельских поселений. Правила планировки, застройки и благоустройства жилых микрорайонов;
- СП 82.13330.2016. Свод правил. Благоустройство территорий. Актуализированная редакция СНиП III-10-75;
- СП 31.13330.2021. Свод правил. Водоснабжение. Наружные сети и сооружения. СНиП 2.04.02-84*
- генеральный план муниципального образования "Город Архангельск", утвержденный постановлением министерства строительства и архитектуры Архангельской области от 2 апреля 2020 года № 37-п (с изменениями);
- местные нормативы градостроительного проектирования муниципального образования "Город Архангельск", утвержденные решением Архангельской городской Думы от 20 сентября 2017 года № 567;
- региональные нормативы градостроительного проектирования Архангельской области, утвержденные постановлением Правительства Архангельской области от 19 апреля 2016 года № 123-пп (с изменениями);
- положение о составе и содержании документации по планировке территории, предусматривающей размещение одного или нескольких линейных объектов,

утвержденное постановлением Правительства Российской Федерации от 12 мая 2017 года № 564;

иные законами и нормативно правовыми актами Российской Федерации, Архангельской области, городского округа "Город Архангельск".

11. Состав и порядок проведения предпроектных научно-исследовательских работ и инженерных изысканий

Материалы инженерно-геодезических и инженерно-геологических изысканий предоставляются Заказчиком. При проектировании могут быть использованы имеющиеся материалы изысканий.

Инженерные изыскания выполнить в соответствии с постановлением Правительства Российской Федерации от 31 марта 2017 года № 402 "Об утверждении Правил выполнения инженерных изысканий, необходимых для подготовки документации по планировке территории", с учетом требований СП 47.13330.2016 "Свод правил. Инженерные изыскания для строительства. Основные положения. Актуализированная редакция СНиП 11-02-96".

12. Порядок проведения согласования и экспертизы документации

Проверку проекта планировки и межевания территории, предусматривающего размещение линейного объекта, следует осуществлять в порядке, установленном статьей 45 Градостроительного кодекса Российской Федерации.

Согласование документации проводит разработчик документации с заинтересованными органами и землепользователями, интересы которых могут быть затронуты при формировании земельных участков.

Проект планировки и межевания территории, предусматривающий размещение линейных объектов, подлежит согласованию в порядке, установленном статьей 45 Градостроительного кодекса Российской Федерации.

Разработчик отвечает на замечания и предложения, полученные в ходе проверки и согласования проекта заказчиком, готовит аргументированные обоснования учета или отклонения поступивших замечаний и предложений, корректирует проект планировки и межевания территории, предусматривающий размещение линейных объектов.

13. Дополнительные требования для зон с особыми условиями использования территорий

Проект планировки территории и проект межевания территории подготовить в соответствии с требованиями законодательства, в том числе природоохранного.

На чертежах графической части материалов по обоснованию проекта планировки территории и проекта межевания территории отображаются, в том числе границы зон с особыми условиями использования территорий и границы территорий объектов культурного наследия.

14. Иные требования и условия

Разработанная с использованием компьютерных технологий документация должна по планировке территории должна отвечать требованиям государственных стандартов и требованиям по формированию информационной системы обеспечения градостроительной деятельности.

Приложение: Схема границ проектирования.

Приложения:

1. Схема границ проектирования.

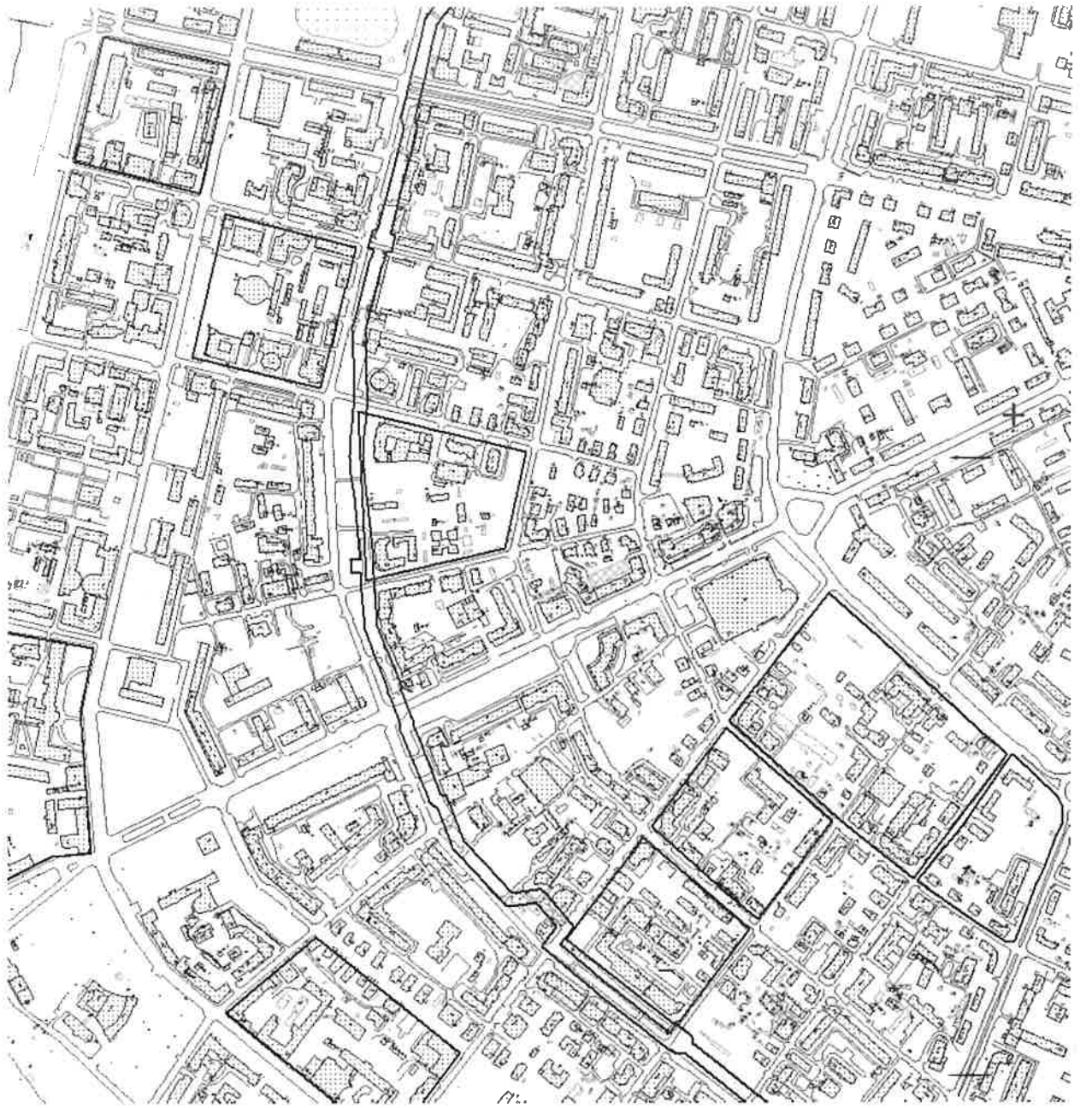
ПРИЛОЖЕНИЕ

к заданию на подготовку документации по планировке территории для реконструкции линейного объекта "Водопровод D-1000 мм по наб. Северной Двины - ул. Вологодская – просп. Ломоносова – просп. Ленинградский от ул. Комсомольской до центральных очистных сооружений, протяженность 6765 м"

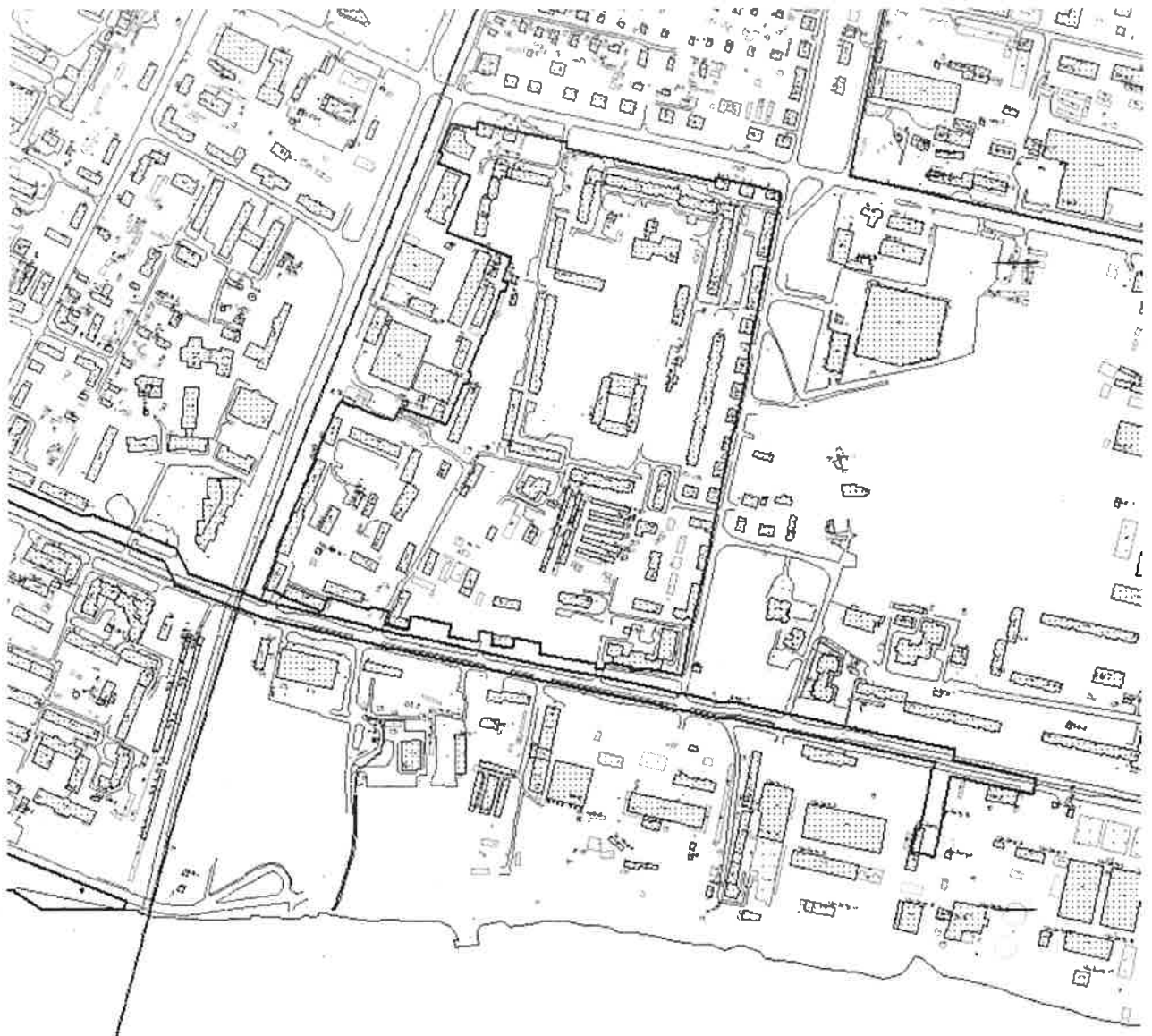
СХЕМА

границ проектирования









КАДАСТРОВЫЙ ПЛАН ТЕРРИТОРИИ

На основании запроса от 01.02.2024, поступившего на рассмотрение 01.02.2024, сообщаем, что согласно записям Единого государственного реестра недвижимости:

Лист № 1	раздела 1	Всего листов раздела 1: 19	Всего разделов: 11	Всего листов: 1715
« 01 » февраля 2024 г. № КУВИ-001/2024-32720218				
Номер кадастрового квартала: 29:22:040714			Площадь кадастрового квартала: 23.89 Га	

Общие сведения об объектах недвижимости в кадастровом квартале

Номер п/п	Кадастровый номер объекта недвижимости	Вид объекта недвижимости	Адрес	Площадь или основная характеристика	Категория земель	Виды разрешенного использования	Назначение (проектируемое назначение)	Кадастровая стоимость (руб)
1	2	3	4	5	6	7	8	9
1	29:22:040714:1	Земельный участок	Местоположение установлено относительно ориентира, расположенного в границах участка. Почтовый адрес ориентира: Архангельская область, г Архангельск, проезд Выборнова, д 3	1034	Земли населенных пунктов	Эксплуатация 5-этажного жилого дома	_____	1911319.56
2	29:22:040714:2	Земельный участок	Архангельская область, г Архангельск, ул Суворова, д 1	52235 +/-80	Земли населенных пунктов	Для эксплуатации зданий и сооружений учреждения здравоохранения	_____	27966871.42
3	29:22:040714:3	Земельный участок	Архангельская область, г Архангельск, пр-кт Троицкий, д 157, корп 1, строен 1	272 +/-6	Земли населенных пунктов	Для эксплуатации одноэтажного здания гаражей легкового транспорта	_____	220364.72
4	29:22:040714:6	Земельный участок	Архангельская область, г Архангельск, ул Комсомольская, д 5	14133	Земли населенных пунктов	Здание школы	_____	9558482.87
5	29:22:040714:8	Земельный участок	Местоположение установлено относительно ориентира, расположенного в границах участка. Почтовый адрес ориентира: Архангельская область, г Архангельск, пр-кт Троицкий, д 157	1309	Земли населенных пунктов	Эксплуатация жилых домов	_____	2419649.23

_____ полное наименование должности

М.П.

_____ подпись

_____ инициалы, фамилия

КАДАСТРОВЫЙ ПЛАН ТЕРРИТОРИИ

Лист № 2	раздела 1	Всего листов раздела 1: 19	Всего разделов: 11	Всего листов: 1715
----------	-----------	----------------------------	--------------------	--------------------

« 01 » февраля 2024 г. № КУВИ-001/2024-32720218

Номер кадастрового квартала: 29:22:040714

Номер п/п	Кадастровый номер объекта недвижимости	Вид объекта недвижимости	Адрес	Площадь или основная характеристика	Категория земель	Виды разрешенного использования	Назначение (проектируемое назначение)	Кадастровая стоимость (руб)
1	2	3	4	5	6	7	8	9
6	29:22:040714:9	Земельный участок	Местоположение установлено относительно ориентира, расположенного в границах участка. Почтовый адрес ориентира: Архангельская область, г Архангельск, ул Гагарина, д 4	649	Земли населенных пунктов	Эксплуатация жилого дома	_____	1199658.02
7	29:22:040714:10	Земельный участок	Архангельская область, г Архангельск, ул Гагарина	34 +/-2	Земли населенных пунктов	Многоэтажная жилая застройка (высотная застройка)	_____	117549.1
8	29:22:040714:12	Земельный участок	Архангельская область, г Архангельск, ул Гагарина, д 2, строен 2	80 +/-3	Земли населенных пунктов	Для эксплуатации трансформаторной подстанции (ТП-175)	_____	20646.58
9	29:22:040714:15	Земельный участок	Архангельская область, г Архангельск, ул Гагарина	398 +/-7	Земли населенных пунктов	для размещения здания торгового назначения с остановочным комплексом	_____	1534356.27
10	29:22:040714:16	Земельный участок	Архангельская область, г Архангельск, наб Северной Двины	30 +/-2	Земли населенных пунктов	Для установки и эксплуатации временного металлического гаража без права капитального строительства и создания объектов недвижимости	_____	24304.93

М.П.

КАДАСТРОВЫЙ ПЛАН ТЕРРИТОРИИ

Лист № 3	раздела 1	Всего листов раздела 1: 19	Всего разделов: 11	Всего листов: 1715
----------	-----------	----------------------------	--------------------	--------------------

« 01 » февраля 2024 г. № КУВИ-001/2024-32720218

Номер кадастрового квартала: 29:22:040714

Номер п/п	Кадастровый номер объекта недвижимости	Вид объекта недвижимости	Адрес	Площадь или основная характеристика	Категория земель	Виды разрешенного использования	Назначение (проектируемое назначение)	Кадастровая стоимость (руб)
1	2	3	4	5	6	7	8	9
11	29:22:040714:17	Земельный участок	Архангельская область, г Архангельск, пр-кт Троицкий	884 +/-10	Земли населенных пунктов	Для строительства многоэтажного здания пристройки общественного назначения (паркинг, оздоровительный центр, административные помещения)	_____	763603.83
12	29:22:040714:18	Земельный участок	Местоположение установлено относительно ориентира, расположенного в границах участка. Почтовый адрес ориентира: Архангельская область, г Архангельск, пр-кт Троицкий, д 159	1940 +/-15	Земли населенных пунктов	для эксплуатации многоквартирного жилого дома со встроенными помещениями	_____	3586034.76
13	29:22:040714:19	Земельный участок	Местоположение установлено относительно ориентира, расположенного в границах участка. Почтовый адрес ориентира: Архангельская область, г Архангельск, ул Гагарина, д 2	3706 +/-21	Земли населенных пунктов	для эксплуатации многоквартирного жилого дома со встроенными помещениями	_____	6850435.47
14	29:22:040714:20	Земельный участок	Архангельская область, г Архангельск	17202 +/-47	Земли населенных пунктов	Для эксплуатации наб. Северной Двины от пр. Ленинградского до здания таможни	_____	4363631.34
15	29:22:040714:21	Земельный участок	Архангельская область, г Архангельск, пр-кт Троицкий, д 161	2825 +/-19	Земли населенных пунктов	Для эксплуатации многоквартирного жилого дома со встроенными помещениями	_____	5221932.06

полное наименование должности

М.П.

подпись

инициалы, фамилия

КАДАСТРОВЫЙ ПЛАН ТЕРРИТОРИИ

Лист № 4	раздела 1	Всего листов раздела 1: 19	Всего разделов: 11	Всего листов: 1715
----------	-----------	----------------------------	--------------------	--------------------

« 01 » февраля 2024 г. № КУВИ-001/2024-32720218

Номер кадастрового квартала: 29:22:040714

Номер п/п	Кадастровый номер объекта недвижимости	Вид объекта недвижимости	Адрес	Площадь или основная характеристика	Категория земель	Виды разрешенного использования	Назначение (проектируемое назначение)	Кадастровая стоимость (руб)
1	2	3	4	5	6	7	8	9
16	29:22:040714:22	Земельный участок	Архангельская область, г Архангельск, пр-кт Троицкий	333 +/-6	Земли населенных пунктов	Для эксплуатации трехэтажного административного здания с мансардным этажом	_____	995942.94
17	29:22:040714:23	Земельный участок	Архангельская область, г Архангельск, пр-кт Троицкий	258 +/-6	Земли населенных пунктов	Для эксплуатации трехэтажного административного здания с мансардным этажом	_____	771631.47
18	29:22:040714:24	Здание	Архангельская область, г Архангельск, ул Комсомольская, д 5	площадь: 197 кв.м	_____	_____	Нежилое	1991836.26
19	29:22:040714:25	Сооружение	Архангельская область, г Архангельск, ул Гагарина, д 2	протяженность: 17 м	_____	_____	Сооружения коммунальной инфраструктуры	8268.98
20	29:22:040714:26	Здание	Архангельская область, г Архангельск, проезд Выборнова, д 3	площадь: 3691.3 кв.м	_____	_____	Многоквартирный дом	62982277.58

полное наименование должности

М.П.

подпись

инициалы, фамилия

КАДАСТРОВЫЙ ПЛАН ТЕРРИТОРИИ

Лист № 5	раздела 1	Всего листов раздела 1: 19	Всего разделов: 11	Всего листов: 1715
----------	-----------	----------------------------	--------------------	--------------------

« 01 » февраля 2024 г. № КУВИ-001/2024-32720218

Номер кадастрового квартала: 29:22:040714

Номер п/п	Кадастровый номер объекта недвижимости	Вид объекта недвижимости	Адрес	Площадь или основная характеристика	Категория земель	Виды разрешенного использования	Назначение (проектируемое назначение)	Кадастровая стоимость (руб)
1	2	3	4	5	6	7	8	9
21	29:22:040714:27	Здание	Архангельская область, г Архангельск, пр-кт Троицкий, д 159	площадь: 1697.8 кв.м	_____	_____	Многоквартирный дом	26136543.27
22	29:22:040714:28	Здание	Архангельская область, г Архангельск, ул Гагарина, д 4	площадь: 1808.1 кв.м	_____	_____	Многоквартирный дом	27834541.1
23	29:22:040714:31	Здание	Архангельская область, г Архангельск, ул Комсомольская, д 5	площадь: 4118 кв.м	_____	_____	Нежилое	29904925.17
24	29:22:040714:32	Сооружение	Архангельская область, г Архангельск, ул Комсомольская, д 5	протяженность: 148 м	_____	_____	Хозяйственное	3467.63
25	29:22:040714:33	Здание	Архангельская область, г Архангельск, ул Комсомольская, д 5	площадь: 87.4 кв.м	_____	_____	Нежилое	538285.07

полное наименование должности

М.П.

подпись

инициалы, фамилия

КАДАСТРОВЫЙ ПЛАН ТЕРРИТОРИИ

Лист № 6	раздела 1	Всего листов раздела 1: 19	Всего разделов: 11	Всего листов: 1715
----------	-----------	----------------------------	--------------------	--------------------

« 01 » февраля 2024 г. № КУВИ-001/2024-32720218

Номер кадастрового квартала: 29:22:040714

Номер п/п	Кадастровый номер объекта недвижимости	Вид объекта недвижимости	Адрес	Площадь или основная характеристика	Категория земель	Виды разрешенного использования	Назначение (проектируемое назначение)	Кадастровая стоимость (руб)
1	2	3	4	5	6	7	8	9
26	29:22:040714:34	Здание	Архангельская область, г Архангельск, ул Комсомольская, д 4	площадь: 1401.6 кв.м	_____	_____	Нежилое	15840433.52
27	29:22:040714:35	Сооружение	Архангельская область, г Архангельск, ул Комсомольская, д 4	протяженность: 10 м	_____	_____	Сети водопроводов	4864.1
28	29:22:040714:36	Сооружение	Архангельская область, г Архангельск, ул Комсомольская, д 4, корп 1	протяженность: 68 м	_____	_____	сети водопровода	33075.91
29	29:22:040714:37	Здание	Архангельская область, г Архангельск, ул Комсомольская, д 4, корп 1	площадь: 1906 кв.м	_____	_____	Нежилое	17602758.58
30	29:22:040714:38	Здание	163017, Архангельская область, г Архангельск, ул Комсомольская, д 1	площадь: 1009.8 кв.м	_____	_____	Нежилое	4705185.53

полное наименование должности

М.П.

подпись

инициалы, фамилия

КАДАСТРОВЫЙ ПЛАН ТЕРРИТОРИИ

Лист № 7	раздела 1	Всего листов раздела 1: 19	Всего разделов: 11	Всего листов: 1715
----------	-----------	----------------------------	--------------------	--------------------

« 01 » февраля 2024 г. № КУВИ-001/2024-32720218

Номер кадастрового квартала: 29:22:040714

Номер п/п	Кадастровый номер объекта недвижимости	Вид объекта недвижимости	Адрес	Площадь или основная характеристика	Категория земель	Виды разрешенного использования	Назначение (проектируемое назначение)	Кадастровая стоимость (руб)
1	2	3	4	5	6	7	8	9
31	29:22:040714:39	Здание	Архангельская область, г Архангельск, ул Суворова, д 1	площадь: 5980.4 кв.м	_____	_____	Нежилое	56313800.2
32	29:22:040714:40	Сооружение	Архангельская область, г Архангельск, ул Суворова, д 1	протяженность: 54 м	_____	_____	сети водопровода	26266.16
33	29:22:040714:41	Здание	Архангельская область, г Архангельск, ул Суворова, д 1, корп 4	площадь: 1797.8 кв.м	_____	_____	Нежилое	13895908.75
34	29:22:040714:42	Здание	Архангельская область, г Архангельск, ул Суворова, д 1, корп 1	площадь: 850.4 кв.м	_____	_____	Нежилое	8035981.28
35	29:22:040714:43	Здание	Архангельская область, г Архангельск, пр-кт Троицкий, д 157	площадь: 3347.8 кв.м	_____	_____	Многоквартирный дом	51537236.16

полное наименование должности

М.П.

подпись

инициалы, фамилия

КАДАСТРОВЫЙ ПЛАН ТЕРРИТОРИИ

Лист № 8	раздела 1	Всего листов раздела 1: 19	Всего разделов: 11	Всего листов: 1715
----------	-----------	----------------------------	--------------------	--------------------

« 01 » февраля 2024 г. № КУВИ-001/2024-32720218

Номер кадастрового квартала: 29:22:040714

Номер п/п	Кадастровый номер объекта недвижимости	Вид объекта недвижимости	Адрес	Площадь или основная характеристика	Категория земель	Виды разрешенного использования	Назначение (проектируемое назначение)	Кадастровая стоимость (руб)
1	2	3	4	5	6	7	8	9
36	29:22:040714:44	Здание	Архангельская область, г Архангельск, пр-кт Троицкий, д 157, корп 1, строен 1	площадь: 208.7 кв.м	_____	_____	Нежилое	1133214.91
37	29:22:040714:45	Здание	Архангельская область, г Архангельск, пр-кт Троицкий, д 157, корп 1	площадь: 585.1 кв.м	_____	_____	Нежилое	2805509.36
38	29:22:040714:46	Здание	Архангельская область, г Архангельск, пр-кт Троицкий, д 157, корп 2	площадь: 200.2 кв.м	_____	_____	Нежилое	1060997.64
39	29:22:040714:47	Здание	Архангельская область, г Архангельск, пр-кт Троицкий, д 161	площадь: 3398.4 кв.м	_____	_____	Многоквартирный дом	53303288.69
40	29:22:040714:48	Здание	Архангельская область, г Архангельск, наб Северной Двины, д 134	площадь: 3834.2 кв.м	_____	_____	Многоквартирный дом	60138732.78

_____ полное наименование должности

М.П.

_____ подпись

_____ инициалы, фамилия

КАДАСТРОВЫЙ ПЛАН ТЕРРИТОРИИ

Лист № 9	раздела 1	Всего листов раздела 1: 19	Всего разделов: 11	Всего листов: 1715
----------	-----------	----------------------------	--------------------	--------------------

« 01 » февраля 2024 г. № КУВИ-001/2024-32720218

Номер кадастрового квартала: 29:22:040714

Номер п/п	Кадастровый номер объекта недвижимости	Вид объекта недвижимости	Адрес	Площадь или основная характеристика	Категория земель	Виды разрешенного использования	Назначение (проектируемое назначение)	Кадастровая стоимость (руб)
1	2	3	4	5	6	7	8	9
41	29:22:040714:49	Здание	Архангельская область, г Архангельск, наб Северной Двины, д 125	площадь: 16088.3 кв.м	_____	_____	Нежилое	246606536.33
42	29:22:040714:50	Сооружение	Архангельская область, г Архангельск, наб Северной Двины, д 125	протяженность: 158 м	_____	_____	Инженерное	240180.07
43	29:22:040714:51	Сооружение	Архангельская область, г Архангельск, наб Северной Двины, д 125	протяженность: 572 м	_____	_____	Хозяйственное	720865.47
44	29:22:040714:52	Сооружение	Архангельская область, г Архангельск, наб Северной Двины, д 125	протяженность: 117 м	_____	_____	Хозяйственное	147449.75
45	29:22:040714:53	Сооружение	Архангельская область, г Архангельск, наб Северной Двины, д 125	протяженность: 96 м	_____	_____	линии электропередач	17540.73

_____ полное наименование должности

М.П.

_____ подпись

_____ инициалы, фамилия

КАДАСТРОВЫЙ ПЛАН ТЕРРИТОРИИ

Лист № 10	раздела 1	Всего листов раздела 1: 19	Всего разделов: 11	Всего листов: 1715
-----------	-----------	----------------------------	--------------------	--------------------

« 01 » февраля 2024 г. № КУВИ-001/2024-32720218

Номер кадастрового квартала: 29:22:040714

Номер п/п	Кадастровый номер объекта недвижимости	Вид объекта недвижимости	Адрес	Площадь или основная характеристика	Категория земель	Виды разрешенного использования	Назначение (проектируемое назначение)	Кадастровая стоимость (руб)
1	2	3	4	5	6	7	8	9
46	29:22:040714:54	Сооружение	Архангельская область, г Архангельск, наб Северной Двины, д 125	протяженность: 21 м	_____	_____	Коммунального хозяйства	61139.1
47	29:22:040714:55	Сооружение	Архангельская область, г Архангельск, наб Северной Двины, д 125	протяженность: 33 м	_____	_____	Хозяйственное	96075.73
48	29:22:040714:56	Сооружение	Архангельская область, г Архангельск, наб Северной Двины, д 125	протяженность: 130 м	_____	_____	Телефонная сеть L = 130 м	45054.62
49	29:22:040714:57	Сооружение	Архангельская область, г Архангельск, наб Северной Двины, д 125	протяженность: 410 м	_____	_____	Канализационная сеть	1008647.29
50	29:22:040714:58	Сооружение	Архангельская область, г Архангельск, ул Суворова, д 3	протяженность: 42 м	_____	_____	Хозяйственное	20429.24

_____ полное наименование должности

М.П.

_____ подпись

_____ инициалы, фамилия

КАДАСТРОВЫЙ ПЛАН ТЕРРИТОРИИ

Лист № 11	раздела 1	Всего листов раздела 1: 19	Всего разделов: 11	Всего листов: 1715
-----------	-----------	----------------------------	--------------------	--------------------

« 01 » февраля 2024 г. № КУВИ-001/2024-32720218

Номер кадастрового квартала: 29:22:040714

Номер п/п	Кадастровый номер объекта недвижимости	Вид объекта недвижимости	Адрес	Площадь или основная характеристика	Категория земель	Виды разрешенного использования	Назначение (проектируемое назначение)	Кадастровая стоимость (руб)
1	2	3	4	5	6	7	8	9
51	29:22:040714:59	Здание	Архангельская область, г Архангельск, ул Суворова, д 3	площадь: 312 кв.м	_____	_____	Нежилое	2114085.95
52	29:22:040714:60	Сооружение	Архангельская область, г Архангельск, ул Суворова, д 3,5	протяженность: 296 м	_____	_____	Сети канализации	134537.51
53	29:22:040714:61	Здание	Архангельская область, г Архангельск, ул Суворова, д 5	площадь: 785.8 кв.м	_____	_____	Нежилое	5183308.44
54	29:22:040714:62	Сооружение	Архангельская область, г Архангельск, пр-кт Троицкий, д 143, корп 1	протяженность: 489 м	_____	_____	Хозяйственное	222259.6
55	29:22:040714:63	Здание	Архангельская область, г Архангельск, пр-кт Троицкий, д 145	площадь: 376.1 кв.м	_____	_____	Нежилое	1163595.68

_____ полное наименование должности

М.П.

_____ подпись

_____ инициалы, фамилия

КАДАСТРОВЫЙ ПЛАН ТЕРРИТОРИИ

Лист № 12	раздела 1	Всего листов раздела 1: 19	Всего разделов: 11	Всего листов: 1715
-----------	-----------	----------------------------	--------------------	--------------------

« 01 » февраля 2024 г. № КУВИ-001/2024-32720218

Номер кадастрового квартала: 29:22:040714

Номер п/п	Кадастровый номер объекта недвижимости	Вид объекта недвижимости	Адрес	Площадь или основная характеристика	Категория земель	Виды разрешенного использования	Назначение (проектируемое назначение)	Кадастровая стоимость (руб)
1	2	3	4	5	6	7	8	9
56	29:22:040714:424	Земельный участок	Архангельская область, г Архангельск, наб Северной Двины	1261 +/-12	Земли населенных пунктов	для устройства и дальнейшей эксплуатации причалов для маломерных судов без права капитального строительства и создания объектов недвижимости	_____	110650.16
57	29:22:040714:425	Земельный участок	Архангельская область, г Архангельск, наб Северной Двины, д 135	2399 +/-17	Земли населенных пунктов	Для эксплуатации многоквартирного жилого дома со встроенно-пристроенными нежилыми помещениями	_____	8280296.66
58	29:22:040714:427	Земельный участок	Архангельская область, г Архангельск, ул Гагарина, д 2, строен 1	1852 +/-15	Земли населенных пунктов	Многоэтажная жилая застройка (высотная застройка)	_____	6402968.44
59	29:22:040714:428	Здание	Архангельская область, г Архангельск, ул Гагарина, д 2	площадь: 6687.7 кв.м	_____	_____	Многоквартирный дом	101675029.56
60	29:22:040714:431	Здание	163001, Архангельская область, г Архангельск, пр-кт Троицкий, д 141	площадь: 59.6 кв.м	_____	_____	Нежилое	851738.19

М.П.

КАДАСТРОВЫЙ ПЛАН ТЕРРИТОРИИ

Лист № 13	раздела 1	Всего листов раздела 1: 19	Всего разделов: 11	Всего листов: 1715
-----------	-----------	----------------------------	--------------------	--------------------

« 01 » февраля 2024 г. № КУВИ-001/2024-32720218

Номер кадастрового квартала: 29:22:040714

Номер п/п	Кадастровый номер объекта недвижимости	Вид объекта недвижимости	Адрес	Площадь или основная характеристика	Категория земель	Виды разрешенного использования	Назначение (проектируемое назначение)	Кадастровая стоимость (руб)
1	2	3	4	5	6	7	8	9
61	29:22:040714:508	Земельный участок	163017, Архангельская область, г Архангельск, ул Комсомольская, д 1	3964 +/-22	Земли населенных пунктов	Для эксплуатации здания Свято-Троицкого храма	_____	3005910.33
62	29:22:040714:533	Здание	163045, Архангельская область, г Архангельск, ул Гагарина, д 2, корп 1	площадь: 576.7 кв.м	_____	_____	Нежилое	12827347.23
63	29:22:040714:541	Здание	Архангельская область, г Архангельск, наб Северной Двины, д 139, строение 3	площадь: 52.7 кв.м	_____	_____	Нежилое	388659.4
64	29:22:040714:542	Здание	Архангельская область, г Архангельск, наб Северной Двины, д 139, строение 2	площадь: 52.8 кв.м	_____	_____	Нежилое	289274.23
65	29:22:040714:543	Земельный участок	Местоположение установлено относительно ориентира, расположенного в границах участка. Почтовый адрес ориентира: Архангельская область, г Архангельск, наб Северной Двины, д 134	3061 +/-19	Земли населенных пунктов	Для эксплуатации многоквартирного жилого дома со встроенными нежилыми помещениями	_____	5658171.34

_____ полное наименование должности

М.П.

_____ подпись

_____ инициалы, фамилия

КАДАСТРОВЫЙ ПЛАН ТЕРРИТОРИИ

Лист № 14	раздела 1	Всего листов раздела 1: 19	Всего разделов: 11	Всего листов: 1715
-----------	-----------	----------------------------	--------------------	--------------------

« 01 » февраля 2024 г. № КУВИ-001/2024-32720218

Номер кадастрового квартала: 29:22:040714

Номер п/п	Кадастровый номер объекта недвижимости	Вид объекта недвижимости	Адрес	Площадь или основная характеристика	Категория земель	Виды разрешенного использования	Назначение (проектируемое назначение)	Кадастровая стоимость (руб)
1	2	3	4	5	6	7	8	9
66	29:22:040714:546	Сооружение	Архангельская область, г Архангельск, ул Суворова, д 1	протяженность: 921 м	_____	_____	9) иные сооружения производственного назначения	624029.08
67	29:22:040714:552	Земельный участок	163000, Архангельская область, г Архангельск, пр-кт Троицкий, д 145	370 +/-7	Земли населенных пунктов	Для эксплуатации административного здания	_____	1350055.99
68	29:22:040714:555	Здание	Архангельская область, г Архангельск, ул Комсомольская, д 5, строен 1	площадь: 41.1 кв.м	_____	_____	Нежилое	411148.63
69	29:22:000000:557	Сооружение	Архангельская область, г Архангельск, наб Северной Двины	протяженность: 384 м	_____	_____	Хозяйственное	8997.1
70	29:22:040714:558	Сооружение	163000, Архангельская область, г Архангельск	протяженность: 446 м	_____	_____	10) сооружения коммунального хозяйства	216939.04

полное наименование должности

М.П.

подпись

инициалы, фамилия

КАДАСТРОВЫЙ ПЛАН ТЕРРИТОРИИ

Лист № 15	раздела 1	Всего листов раздела 1: 19	Всего разделов: 11	Всего листов: 1715
-----------	-----------	----------------------------	--------------------	--------------------

« 01 » февраля 2024 г. № КУВИ-001/2024-32720218

Номер кадастрового квартала: 29:22:040714

Номер п/п	Кадастровый номер объекта недвижимости	Вид объекта недвижимости	Адрес	Площадь или основная характеристика	Категория земель	Виды разрешенного использования	Назначение (проектируемое назначение)	Кадастровая стоимость (руб)
1	2	3	4	5	6	7	8	9
71	29:22:040714:559	Земельный участок	Архангельская область, г Архангельск, ул Суворова, д 1	72 +/-3	Земли населенных пунктов	Для эксплуатации зданий и сооружений учреждения здравоохранения	_____	18581.92
72	29:22:000000:560	Сооружение	Архангельская область, г Архангельск, наб Северной Двины	протяженность: 345 м	_____	_____	Электроснабжение	8083.33
73	29:22:040714:562	Земельный участок	Архангельская область, г Архангельск	2262 +/-17	Земли населенных пунктов	Для размещения сквера	_____	573801.54
74	29:22:040714:563	Земельный участок	Архангельская область, г Архангельск, ул Суворова, д 1	97 +/-3	Земли населенных пунктов	Коммунальное обслуживание	_____	25033.97
75	29:22:040714:564	Сооружение	Архангельская область, г Архангельск	протяженность: 42 м	_____	_____	10) сооружения коммунального хозяйства	122278.2

_____ полное наименование должности

М.П.

_____ подпись

_____ инициалы, фамилия

КАДАСТРОВЫЙ ПЛАН ТЕРРИТОРИИ

Лист № 16	раздела 1	Всего листов раздела 1: 19	Всего разделов: 11	Всего листов: 1715
-----------	-----------	----------------------------	--------------------	--------------------

« 01 » февраля 2024 г. № КУВИ-001/2024-32720218

Номер кадастрового квартала: 29:22:040714

Номер п/п	Кадастровый номер объекта недвижимости	Вид объекта недвижимости	Адрес	Площадь или основная характеристика	Категория земель	Виды разрешенного использования	Назначение (проектируемое назначение)	Кадастровая стоимость (руб)
1	2	3	4	5	6	7	8	9
76	29:22:000000:681	Здание	163045, Архангельская область, г Архангельск, наб Северной Двины, д 135	площадь: 3161.2 кв.м	_____	_____	Многоквартирный дом	58931737.28
77	29:22:040714:784	Земельный участок	Архангельская область, г Архангельск, наб Северной Двины	2091 +/-16	Земли населенных пунктов	Причалы для маломерных судов	_____	183480.96
78	29:22:040714:789	Земельный участок	Архангельская область, г Архангельск	3525 +/-21	Земли населенных пунктов	для эксплуатации ул. Комсомольской (для размещения линейного объекта)	_____	894186.75
79	29:22:040714:790	Сооружение	Архангельская область, г Архангельск, пр-кт Троицкий	протяженность: 206 м	_____	_____	1.1. Сооружения электроэнергетики	4826.57
80	29:22:040714:791	Земельный участок	Архангельская область, г Архангельск, наб Северной Двины	557 +/-8	Земли населенных пунктов	Для эксплуатации наб. Северной Двины от пр. Ленинградского до здания таможни	_____	141294.19

_____ полное наименование должности

М.П.

_____ подпись

_____ инициалы, фамилия

КАДАСТРОВЫЙ ПЛАН ТЕРРИТОРИИ

Лист № 17	раздела 1	Всего листов раздела 1: 19	Всего разделов: 11	Всего листов: 1715
-----------	-----------	----------------------------	--------------------	--------------------

« 01 » февраля 2024 г. № КУВИ-001/2024-32720218

Номер кадастрового квартала: 29:22:040714

Номер п/п	Кадастровый номер объекта недвижимости	Вид объекта недвижимости	Адрес	Площадь или основная характеристика	Категория земель	Виды разрешенного использования	Назначение (проектируемое назначение)	Кадастровая стоимость (руб)
1	2	3	4	5	6	7	8	9
81	29:22:040714:792	Сооружение	Архангельская область, г Архангельск, наб. Северной Двины, пр. Выборнова, просп. Троицкий, ул. Комсомольская, линия наружного освещения квартала: наб. Северной Двины, пр. Выборнова, просп. Троицкий, ул. Комсомольская в г. Архангельске	протяженность: 171 м	_____	_____	1.1. Сооружения электроэнергетики	_____
82	29:22:000000:1002	Сооружение	Архангельская область, г Архангельск, ул Суворова	протяженность: 285 м	_____	_____	Хозяйственное	359172.48
83	29:22:000000:1210	Сооружение	Архангельская область, г Архангельск, пр-кт Троицкий	протяженность: 488 м	_____	_____	Хозяйственное	221805.08
84	29:22:000000:2277	Здание	Архангельская область, г Архангельск, пр-кт Троицкий, д 143	площадь: 7670.5 кв.м	_____	_____	Нежилое	58338359.92
85	29:22:000000:2278	Здание	Архангельская область, г Архангельск, пр-кт Троицкий, д 143, корп 1	площадь: 10641.2 кв.м	_____	_____	Нежилое	111393332.22

полное наименование должности

М.П.

подпись

инициалы, фамилия

КАДАСТРОВЫЙ ПЛАН ТЕРРИТОРИИ

Лист № 18	раздела 1	Всего листов раздела 1: 19	Всего разделов: 11	Всего листов: 1715
-----------	-----------	----------------------------	--------------------	--------------------

« 01 » февраля 2024 г. № КУВИ-001/2024-32720218

Номер кадастрового квартала: 29:22:040714

Номер п/п	Кадастровый номер объекта недвижимости	Вид объекта недвижимости	Адрес	Площадь или основная характеристика	Категория земель	Виды разрешенного использования	Назначение (проектируемое назначение)	Кадастровая стоимость (руб)
1	2	3	4	5	6	7	8	9
86	29:22:000000:2279	Здание	Архангельская область, г Архангельск, пр-кт Троицкий, д 143, корп 3	площадь: 1167.9 кв.м	_____	_____	Нежилое	11640328.14
87	29:22:000000:3669	Сооружение	Архангельская область, г Архангельск, ул Гагарина, д 2	протяженность: 229 м	_____	_____	Хозяйственное	5365.46
88	29:22:000000:8164	Сооружение	163000, Архангельская область, г Архангельск	протяженность: 1972 м	_____	_____	10 Сооружение коммунального хозяйства	959201.31
89	29:22:000000:8189	Здание	Архангельская область, г Архангельск, пр-кт Троицкий, д 141, строен 1	площадь: 33.9 кв.м	_____	_____	Нежилое	288611.64
90	29:22:000000:8379	Сооружение	163000, Архангельская область, г Архангельск	протяженность: 896 м	_____	_____	10) сооружения коммунального хозяйства	435823.72

_____ полное наименование должности

М.П.

_____ подпись

_____ инициалы, фамилия

КАДАСТРОВЫЙ ПЛАН ТЕРРИТОРИИ

Лист № 19	раздела 1	Всего листов раздела 1: 19	Всего разделов: 11	Всего листов: 1715
« 01 » февраля 2024 г. № КУВИ-001/2024-32720218				
Номер кадастрового квартала: 29:22:040714				

Номер п/п	Кадастровый номер объекта недвижимости	Вид объекта недвижимости	Адрес	Площадь или основная характеристика	Категория земель	Виды разрешенного использования	Назначение (проектируемое назначение)	Кадастровая стоимость (руб)
1	2	3	4	5	6	7	8	9
91	29:22:000000:8409	Сооружение	163000, Архангельская область, г Архангельск	протяженность: 4686 м	_____	_____	10) сооружения коммунального хозяйства	2279319.13

полное наименование должности

М.П.

подпись

инициалы, фамилия

КАДАСТРОВЫЙ ПЛАН ТЕРРИТОРИИ

На основании запроса от 22.02.2024, поступившего на рассмотрение 22.02.2024, сообщаем, что согласно записям Единого государственного реестра недвижимости:

Лист № 1	раздела 1	Всего листов раздела 1: 21	Всего разделов: 11	Всего листов: 1756
« 22 » февраля 2024 г. № КУВИ-001/2024-54140349				
Номер кадастрового квартала: 29:22:040722			Площадь кадастрового квартала: 12.91 Га	

Общие сведения об объектах недвижимости в кадастровом квартале

Номер п/п	Кадастровый номер объекта недвижимости	Вид объекта недвижимости	Адрес	Площадь или основная характеристика	Категория земель	Виды разрешенного использования	Назначение (проектируемое назначение)	Кадастровая стоимость (руб)
1	2	3	4	5	6	7	8	9
1	29:22:040722:2	Земельный участок	Архангельская область, г Архангельск, ул Суворова, д 2, корп 1	797	Земли населенных пунктов	эксплуатация здания мастерских и склада	_____	866903.92
2	29:22:040722:5	Земельный участок	Архангельская область, г Архангельск, пр-кт Троицкий, д 137, строен 1	102	Земли населенных пунктов	для размещения административных и офисных зданий, гостиниц, объектов розничной торговли, общественного питания, бытового обслуживания	_____	377146.14
3	29:22:040722:6	Земельный участок	Архангельская область, г Архангельск, наб Северной Двины, д 122	2605 +/-18	Земли населенных пунктов	малоэтажная многоквартирная жилая застройка, среднеэтажная жилая застройка	_____	5369493.95
4	29:22:040722:7	Земельный участок	Архангельская область, г Архангельск, наб Северной Двины, д 121А	1112 +/-12	Земли населенных пунктов	малоэтажная многоквартирная жилая застройка, среднеэтажная жилая застройка	_____	2292083.41
5	29:22:040722:8	Земельный участок	Архангельская область, г Архангельск, пр-кт Троицкий, д 137	3028 +/-19	Земли населенных пунктов	Малоэтажная многоквартирная жилая застройка, среднеэтажная жилая застройка	_____	6241392.59

полное наименование должности

М.П.

подпись

инициалы, фамилия

КАДАСТРОВЫЙ ПЛАН ТЕРРИТОРИИ

Лист № 2	раздела 1	Всего листов раздела 1: 21	Всего разделов: 11	Всего листов: 1756
----------	-----------	----------------------------	--------------------	--------------------

« 22 » февраля 2024 г. № КУВИ-001/2024-54140349

Номер кадастрового квартала: 29:22:040722

Номер п/п	Кадастровый номер объекта недвижимости	Вид объекта недвижимости	Адрес	Площадь или основная характеристика	Категория земель	Виды разрешенного использования	Назначение (проектируемое назначение)	Кадастровая стоимость (руб)
1	2	3	4	5	6	7	8	9
6	29:22:040722:9	Земельный участок	Архангельская область, г Архангельск, наб Северной Двины, д 121	3390 +/-20	Земли населенных пунктов	Для эксплуатации зданий и сооружений ветеринарной лаборатории	_____	3268856.11
7	29:22:040722:12	Земельный участок	Местоположение установлено относительно ориентира, расположенного в границах участка. Почтовый адрес ориентира: Архангельская область, г Архангельск, ул Суворова, д 6, строен 1	268 +/-6	Земли населенных пунктов	установка и эксплуатация 6 металлических гаражей индивидуального транспорта	_____	242884.54
8	29:22:040722:13	Земельный участок	Архангельская область, г Архангельск, пр-кт Троицкий, д 135	1099	Земли населенных пунктов	Для эксплуатации административного здания	_____	1455073.61
9	29:22:040722:14	Земельный участок	Архангельская область, г Архангельск, пр-кт Троицкий, д 133, корп 1	2859	Земли населенных пунктов	производственный корпус № 2; магазин с проходной и гараж	_____	1729936.3
10	29:22:040722:17	Земельный участок	Местоположение установлено относительно ориентира, расположенного в границах участка. Почтовый адрес ориентира: Архангельская область, г Архангельск, пр-кт Троицкий, д 123	1187	Земли населенных пунктов	эксплуатация жилого дома и помещений магазина на первом этаже здания	_____	2446675.36

полное наименование должности

М.П.

подпись

инициалы, фамилия

КАДАСТРОВЫЙ ПЛАН ТЕРРИТОРИИ

Лист № 3	раздела 1	Всего листов раздела 1: 21	Всего разделов: 11	Всего листов: 1756
« 22 » февраля 2024 г. № КУВИ-001/2024-54140349				
Номер кадастрового квартала: 29:22:040722				

Номер п/п	Кадастровый номер объекта недвижимости	Вид объекта недвижимости	Адрес	Площадь или основная характеристика	Категория земель	Виды разрешенного использования	Назначение (проектируемое назначение)	Кадастровая стоимость (руб)
1	2	3	4	5	6	7	8	9
11	29:22:040722:24	Земельный участок	Архангельская область, г Архангельск, ул Федота Шубина, д 3	4840 +/-23	Земли населенных пунктов	Для эксплуатации четырехэтажного производственного здания	_____	2665033.73
12	29:22:040722:28	Земельный участок	Архангельская область, г Архангельск, наб Северной Двины, д 120	2035 +/-47	Земли населенных пунктов	Для эксплуатации зданий и сооружений, связанных с производственной деятельностью завода	_____	1231346.75
13	29:22:040722:702	Сооружение	Архангельская область, г Архангельск, наб Северной Двины	протяженность: 29 м	_____	_____	10) Сооружения коммунального хозяйства	99188.29
14	29:22:040722:29	Земельный участок	Местоположение установлено относительно ориентира, расположенного в границах участка. Почтовый адрес ориентира: Архангельская область, г Архангельск, наб Северной Двины	3645	Земли населенных пунктов	Для эксплуатации причала	_____	319841.27
15	29:22:040722:31	Земельный участок	Архангельская область, г Архангельск, ул Федота Шубина, д 5	1062 +/-3	Земли населенных пунктов	Для размещения многоквартирного жилого дома с помещениями общественного назначения	_____	2831043.36

полное наименование должности

М.П.

подпись

инициалы, фамилия

КАДАСТРОВЫЙ ПЛАН ТЕРРИТОРИИ

Лист № 4	раздела 1	Всего листов раздела 1: 21	Всего разделов: 11	Всего листов: 1756
« 22 » февраля 2024 г. № КУВИ-001/2024-54140349				
Номер кадастрового квартала: 29:22:040722				

Номер п/п	Кадастровый номер объекта недвижимости	Вид объекта недвижимости	Адрес	Площадь или основная характеристика	Категория земель	Виды разрешенного использования	Назначение (проектируемое назначение)	Кадастровая стоимость (руб)
1	2	3	4	5	6	7	8	9
16	29:22:040722:32	Земельный участок	Архангельская область, г Архангельск, ул Федота Шубина, д 1	1724	Земли населенных пунктов	для эксплуатации здания архива	_____	1877117.32
17	29:22:040722:33	Земельный участок	Местоположение установлено относительно ориентира, расположенного в границах участка. Почтовый адрес ориентира: Архангельская область, г Архангельск, ул Суворова, д 2, строен 1	110 +/-4	Земли населенных пунктов	Для эксплуатации трансформаторной подстанции (ТП-120)	_____	28389.04
18	29:22:040722:35	Земельный участок	Архангельская область, г Архангельск, наб Северной Двины, д 120	1960 +/-15	Земли населенных пунктов	Для эксплуатации двухэтажного кирпичного нежилого здания	_____	1185965.42
19	29:22:040722:37	Земельный участок	Архангельская область, г Архангельск, ул Суворова, д 6, строен 2	146 +/-4	Земли населенных пунктов	для размещения административных и офисных зданий, гостиниц, объектов розничной торговли, общественного питания, бытового обслуживания	_____	539836.64
20	29:22:040722:39	Земельный участок	Местоположение установлено относительно ориентира, расположенного в границах участка. Ориентир здание склада. Почтовый адрес ориентира: Архангельская область, г Архангельск, пр-кт Троицкий, д 133, корп 1, строен 1	221 +/-5	Земли населенных пунктов	Склады	_____	133723.65

полное наименование должности

М.П.

подпись

инициалы, фамилия

КАДАСТРОВЫЙ ПЛАН ТЕРРИТОРИИ

Лист № 5	раздела 1	Всего листов раздела 1: 21	Всего разделов: 11	Всего листов: 1756
----------	-----------	----------------------------	--------------------	--------------------

« 22 » февраля 2024 г. № КУВИ-001/2024-54140349

Номер кадастрового квартала: 29:22:040722

Номер п/п	Кадастровый номер объекта недвижимости	Вид объекта недвижимости	Адрес	Площадь или основная характеристика	Категория земель	Виды разрешенного использования	Назначение (проектируемое назначение)	Кадастровая стоимость (руб)
1	2	3	4	5	6	7	8	9
21	29:22:040722:41	Земельный участок	Архангельская область, г Архангельск, наб Северной Двины, д 121, корп 2	330 +/-6	Земли населенных пунктов	Для эксплуатации двухэтажного здания гаражей легковых автомобилей на 10 боксов	_____	299074.25
22	29:22:040722:43	Земельный участок	Местоположение установлено относительно ориентира, расположенного в границах участка. Почтовый адрес ориентира: Архангельская область, г Архангельск, наб Северной Двины, д 121А	414 +/-7	Земли населенных пунктов	организация и эксплуатация стоянки катеров	_____	36327.65
23	29:22:040722:47	Земельный участок	Архангельская область, г Архангельск	8696 +/-33	Земли населенных пунктов	Для эксплуатации наб. Северной Двины от пр. Ленинградского до здания таможни	_____	2210734.05
24	29:22:040722:53	Земельный участок	163001, Архангельская область, г Архангельск, пр-кт Троицкий, стр 3	475 +/-7	Земли населенных пунктов	Для эксплуатации одноэтажного здания магазина с проходной и павильоном	_____	1756317.82
25	29:22:040722:54	Земельный участок	Архангельская область, г Архангельск, ул Суворова, д 6	2626 +/-18	Земли населенных пунктов	Для эксплуатации многоквартирного жилого дома со встроенными нежилыми помещениями	_____	10123902.78

полное наименование должности

М.П.

подпись

инициалы, фамилия

КАДАСТРОВЫЙ ПЛАН ТЕРРИТОРИИ

Лист № 6	раздела 1	Всего листов раздела 1: 21	Всего разделов: 11	Всего листов: 1756
« 22 » февраля 2024 г. № КУВИ-001/2024-54140349				
Номер кадастрового квартала: 29:22:040722				

Номер п/п	Кадастровый номер объекта недвижимости	Вид объекта недвижимости	Адрес	Площадь или основная характеристика	Категория земель	Виды разрешенного использования	Назначение (проектируемое назначение)	Кадастровая стоимость (руб)
1	2	3	4	5	6	7	8	9
26	29:22:040722:55	Земельный участок	Архангельская область, г Архангельск, пр-кт Троицкий	465 +/-8	Земли населенных пунктов	Для строительства здания кафе со встроенными офисными помещениями	_____	2216232.75
27	29:22:040722:56	Земельный участок	Местоположение установлено относительно ориентира, расположенного в границах участка. Почтовый адрес ориентира: Архангельская область, г Архангельск, наб Северной Двины, д 120	5864 +/-27	Земли населенных пунктов	Для эксплуатации зданий и сооружений, связанных с производственной деятельностью завода	_____	3122429.13
28	29:22:040722:58	Земельный участок	Архангельская область, г Архангельск, наб Северной Двины	247 +/-6	Земли населенных пунктов	Для эксплуатации зданий и сооружений, связанных с производственной деятельностью завода	_____	149455.85
29	29:22:040722:59	Земельный участок	Местоположение установлено относительно ориентира, расположенного в границах участка. Почтовый адрес ориентира: Архангельская область, г Архангельск, наб Северной Двины	100 +/-4	Земли населенных пунктов	Для эксплуатации зданий и сооружений, связанных с производственной деятельностью завода	_____	60508.44
30	29:22:040722:60	Земельный участок	Местоположение установлено относительно ориентира, расположенного в границах участка. Почтовый адрес ориентира: Архангельская область, г Архангельск, наб Северной Двины	292 +/-6	Земли населенных пунктов	Для эксплуатации зданий и сооружений, связанных с производственной деятельностью завода	_____	176684.64

полное наименование должности

М.П.

подпись

инициалы, фамилия

КАДАСТРОВЫЙ ПЛАН ТЕРРИТОРИИ

Лист № 7	раздела 1	Всего листов раздела 1: 21	Всего разделов: 11	Всего листов: 1756
----------	-----------	----------------------------	--------------------	--------------------

« 22 » февраля 2024 г. № КУВИ-001/2024-54140349

Номер кадастрового квартала: 29:22:040722

Номер п/п	Кадастровый номер объекта недвижимости	Вид объекта недвижимости	Адрес	Площадь или основная характеристика	Категория земель	Виды разрешенного использования	Назначение (проектируемое назначение)	Кадастровая стоимость (руб)
1	2	3	4	5	6	7	8	9
31	29:22:040722:61	Здание	Архангельская область, г Архангельск, наб Северной Двины, д 120	площадь: 112.9 кв.м	_____	_____	Нежилое	659984.49
32	29:22:040722:62	Здание	Архангельская область, г Архангельск, наб Северной Двины, д 120	площадь: 3894.4 кв.м	_____	_____	Нежилое	9124141.89
33	29:22:040722:63	Здание	163001, Архангельская область, г Архангельск, наб Северной Двины, д 121	площадь: 778.7 кв.м	_____	_____	Нежилое	3329449.22
34	29:22:040722:64	Сооружение	Архангельская область, г Архангельск, пр-кт Троицкий, д 123	протяженность: 95 м	_____	_____	промышленное	43179.27
35	29:22:040722:65	Здание	Архангельская область, г Архангельск, наб Северной Двины, д 120	площадь: 144.6 кв.м	_____	_____	Нежилое	367524.35

полное наименование должности

М.П.

подпись

инициалы, фамилия

КАДАСТРОВЫЙ ПЛАН ТЕРРИТОРИИ

Лист № 8	раздела 1	Всего листов раздела 1: 21	Всего разделов: 11	Всего листов: 1756
« 22 » февраля 2024 г. № КУВИ-001/2024-54140349				
Номер кадастрового квартала: 29:22:040722				

Номер п/п	Кадастровый номер объекта недвижимости	Вид объекта недвижимости	Адрес	Площадь или основная характеристика	Категория земель	Виды разрешенного использования	Назначение (проектируемое назначение)	Кадастровая стоимость (руб)
1	2	3	4	5	6	7	8	9
36	29:22:040722:66	Здание	Архангельская область, г Архангельск, наб Северной Двины, д 120	площадь: 355.2 кв.м	_____	_____	Нежилое	1332166.34
37	29:22:040722:67	Здание	Архангельская область, г Архангельск, наб Северной Двины, д 120	площадь: 202.5 кв.м	_____	_____	Нежилое	1183774.38
38	29:22:040722:68	Здание	Архангельская область, г Архангельск, наб Северной Двины, д 120	площадь: 819.9 кв.м	_____	_____	Нежилое	3695451.17
39	29:22:040722:69	Здание	Архангельская область, г Архангельск, наб Северной Двины, д 120	площадь: 1051.1 кв.м	_____	_____	Нежилое	5839205.04
40	29:22:040722:70	Здание	163001, Архангельская область, г Архангельск, наб Северной Двины, д 121, к 2	площадь: 433.3 кв.м	_____	_____	Нежилое	3577961.23

полное наименование должности

М.П.

подпись

инициалы, фамилия

КАДАСТРОВЫЙ ПЛАН ТЕРРИТОРИИ

Лист № 9	раздела 1	Всего листов раздела 1: 21	Всего разделов: 11	Всего листов: 1756
----------	-----------	----------------------------	--------------------	--------------------

« 22 » февраля 2024 г. № КУВИ-001/2024-54140349

Номер кадастрового квартала: 29:22:040722

Номер п/п	Кадастровый номер объекта недвижимости	Вид объекта недвижимости	Адрес	Площадь или основная характеристика	Категория земель	Виды разрешенного использования	Назначение (проектируемое назначение)	Кадастровая стоимость (руб)
1	2	3	4	5	6	7	8	9
41	29:22:040722:71	Сооружение	Архангельская область, г Архангельск, ул Суворова, д 2	протяженность: 122 м	_____	_____	Канализационная сеть	55451.27
42	29:22:040722:72	Сооружение	Архангельская область, г Архангельск, наб Северной Двины, д 120	протяженность: 66 м	_____	_____	Водопровод №1	32103.09
43	29:22:040722:74	Здание	Архангельская область, г Архангельск, наб Северной Двины, д 120	площадь: 105.2 кв.м	_____	_____	Нежилое	1651831.51
44	29:22:040722:75	Здание	163001, Архангельская область, г Архангельск, ул Федота Шубина, д 3	площадь: 3877.5 кв.м	_____	_____	Нежилое	26827857.22
45	29:22:040722:76	Здание	Архангельская область, г Архангельск, наб Северной Двины, д 120	площадь: 2556.8 кв.м	_____	_____	Нежилое	5749459.46

полное наименование должности

М.П.

подпись

инициалы, фамилия

КАДАСТРОВЫЙ ПЛАН ТЕРРИТОРИИ

Лист № 10	раздела 1	Всего листов раздела 1: 21	Всего разделов: 11	Всего листов: 1756
-----------	-----------	----------------------------	--------------------	--------------------

« 22 » февраля 2024 г. № КУВИ-001/2024-54140349

Номер кадастрового квартала: 29:22:040722

Номер п/п	Кадастровый номер объекта недвижимости	Вид объекта недвижимости	Адрес	Площадь или основная характеристика	Категория земель	Виды разрешенного использования	Назначение (проектируемое назначение)	Кадастровая стоимость (руб)
1	2	3	4	5	6	7	8	9
46	29:22:040722:77	Здание	Архангельская область, г Архангельск, наб Северной Двины, д 120	площадь: 1621.3 кв.м	_____	_____	Нежилое	9121829.84
47	29:22:040722:78	Здание	Архангельская область, г Архангельск, наб Северной Двины, д 120	площадь: 52.7 кв.м	_____	_____	Нежилое	175041.44
48	29:22:040722:79	Здание	Архангельская область, г Архангельск, наб Северной Двины, д 120	площадь: 198.8 кв.м	_____	_____	Нежилое	1439144.94
49	29:22:040722:80	Здание	Архангельская область, г Архангельск, наб Северной Двины, д 120	площадь: 1537.1 кв.м	_____	_____	Нежилое	9893692.13
50	29:22:040722:81	Здание	Архангельская область, г Архангельск, наб Северной Двины, д 120	площадь: 440 кв.м	_____	_____	Нежилое	4259883.54

полное наименование должности

М.П.

подпись

инициалы, фамилия

КАДАСТРОВЫЙ ПЛАН ТЕРРИТОРИИ

Лист № 11	раздела 1	Всего листов раздела 1: 21	Всего разделов: 11	Всего листов: 1756
-----------	-----------	----------------------------	--------------------	--------------------

« 22 » февраля 2024 г. № КУВИ-001/2024-54140349

Номер кадастрового квартала: 29:22:040722

Номер п/п	Кадастровый номер объекта недвижимости	Вид объекта недвижимости	Адрес	Площадь или основная характеристика	Категория земель	Виды разрешенного использования	Назначение (проектируемое назначение)	Кадастровая стоимость (руб)
1	2	3	4	5	6	7	8	9
51	29:22:040722:82	Здание	Архангельская область, г Архангельск, наб Северной Двины, д 120	площадь: 24 кв.м	_____	_____	Нежилое	701784.98
52	29:22:040722:83	Здание	Архангельская область, г Архангельск, наб Северной Двины, д 120	площадь: 44.4 кв.м	_____	_____	Нежилое	118868.93
53	29:22:040722:84	Здание	163001, Архангельская область, г Архангельск, пр-кт Троицкий, д 123	площадь: 4112.5 кв.м	_____	_____	Многоквартирный дом	63309302.74
54	29:22:040722:86	Сооружение	163001, Архангельская область, г Архангельск, наб Северной Двины, д 120	протяженность: 112 м	_____	_____	причалы	368313.67
55	29:22:040722:87	Здание	Архангельская область, г Архангельск, наб Северной Двины, д 120	площадь: 116.4 кв.м	_____	_____	Нежилое	352718.47

полное наименование должности

М.П.

подпись

инициалы, фамилия

КАДАСТРОВЫЙ ПЛАН ТЕРРИТОРИИ

Лист № 12	раздела 1	Всего листов раздела 1: 21	Всего разделов: 11	Всего листов: 1756
-----------	-----------	----------------------------	--------------------	--------------------

« 22 » февраля 2024 г. № КУВИ-001/2024-54140349

Номер кадастрового квартала: 29:22:040722

Номер п/п	Кадастровый номер объекта недвижимости	Вид объекта недвижимости	Адрес	Площадь или основная характеристика	Категория земель	Виды разрешенного использования	Назначение (проектируемое назначение)	Кадастровая стоимость (руб)
1	2	3	4	5	6	7	8	9
56	29:22:040722:88	Сооружение	Архангельская область, г Архангельск, наб Северной Двины, д 120	объем: 193 куб.м, высота: 30 м, площадь: 6.4 кв.м	_____	_____	Хозяйственное	1830414.6
57	29:22:040722:89	Здание	163001, Архангельская область, г Архангельск, ул Суворова/набережная Северной Двины, д 2/123	площадь: 2626.8 кв.м	_____	_____	Нежилое	11036591.39
58	29:22:040722:90	Здание	163001, Архангельская область, г Архангельск, ул Суворова, д 2, корп 1	площадь: 347.5 кв.м	_____	_____	Нежилое	2627650.99
59	29:22:040722:91	Здание	163001, Архангельская область, г Архангельск, ул Суворова, д 6	площадь: 38.1 кв.м	_____	_____	Нежилое	324361.19
60	29:22:040722:92	Здание	Архангельская область, г Архангельск, ул Суворова, д 6	площадь: 6058 кв.м	_____	_____	Многоквартирный дом	139732486.82

полное наименование должности

М.П.

подпись

инициалы, фамилия

КАДАСТРОВЫЙ ПЛАН ТЕРРИТОРИИ

Лист № 13	раздела 1	Всего листов раздела 1: 21	Всего разделов: 11	Всего листов: 1756
-----------	-----------	----------------------------	--------------------	--------------------

« 22 » февраля 2024 г. № КУВИ-001/2024-54140349

Номер кадастрового квартала: 29:22:040722

Номер п/п	Кадастровый номер объекта недвижимости	Вид объекта недвижимости	Адрес	Площадь или основная характеристика	Категория земель	Виды разрешенного использования	Назначение (проектируемое назначение)	Кадастровая стоимость (руб)
1	2	3	4	5	6	7	8	9
61	29:22:040722:93	Здание	Архангельская область, г Архангельск, ул Суворова, д 6, строен 1	площадь: 124.8 кв.м	_____	_____	Нежилое	994721.12
62	29:22:040722:94	Здание	163001, Архангельская область, г Архангельск, пр-кт Троицкий, д 135	площадь: 937.5 кв.м	_____	_____	Нежилое	2596124.11
63	29:22:040722:96	Здание	163001, Архангельская область, г Архангельск, пр-кт Троицкий, д 135, к 1	площадь: 218.7 кв.м	_____	_____	Нежилое	1201327.01
64	29:22:040722:97	Здание	Архангельская область, г Архангельск, пр-кт Троицкий, д 133, корп 1	площадь: 57 кв.м	_____	_____	Нежилое	418573.9
65	29:22:040722:100	Здание	163001, Архангельская область, г Архангельск, пр-кт Троицкий, д 133, к 2	площадь: 160.5 кв.м	_____	_____	Нежилое	859581.51

полное наименование должности

М.П.

подпись

инициалы, фамилия

КАДАСТРОВЫЙ ПЛАН ТЕРРИТОРИИ

Лист № 14	раздела 1	Всего листов раздела 1: 21	Всего разделов: 11	Всего листов: 1756
-----------	-----------	----------------------------	--------------------	--------------------

« 22 » февраля 2024 г. № КУВИ-001/2024-54140349

Номер кадастрового квартала: 29:22:040722

Номер п/п	Кадастровый номер объекта недвижимости	Вид объекта недвижимости	Адрес	Площадь или основная характеристика	Категория земель	Виды разрешенного использования	Назначение (проектируемое назначение)	Кадастровая стоимость (руб)
1	2	3	4	5	6	7	8	9
66	29:22:040722:101	Здание	Архангельская область, г Архангельск, пр-кт Троицкий, д 133, корп 1	площадь: 22.5 кв.м	_____	_____	Нежилое	104163.79
67	29:22:040722:102	Здание	Архангельская область, г Архангельск, пр-кт Троицкий, д 133, корп 1	площадь: 1536.2 кв.м	_____	_____	Нежилое	11121171.69
68	29:22:040722:104	Здание	Архангельская область, г Архангельск, пр-кт Троицкий, д 133, корп 1, строен 1	площадь: 383.1 кв.м	_____	_____	Нежилое	7118714.05
69	29:22:040722:105	Здание	Архангельская область, г Архангельск, пр-кт Троицкий, д 133, корп 1	площадь: 335.6 кв.м	_____	_____	Нежилое	850461.54
70	29:22:040722:106	Здание	163001, Архангельская область, г Архангельск, пр-кт Троицкий, д 133, стр 3	площадь: 109.7 кв.м	_____	_____	Нежилое	1465418.64

полное наименование должности

М.П.

подпись

инициалы, фамилия

КАДАСТРОВЫЙ ПЛАН ТЕРРИТОРИИ

Лист № 15	раздела 1	Всего листов раздела 1: 21	Всего разделов: 11	Всего листов: 1756
-----------	-----------	----------------------------	--------------------	--------------------

« 22 » февраля 2024 г. № КУВИ-001/2024-54140349

Номер кадастрового квартала: 29:22:040722

Номер п/п	Кадастровый номер объекта недвижимости	Вид объекта недвижимости	Адрес	Площадь или основная характеристика	Категория земель	Виды разрешенного использования	Назначение (проектируемое назначение)	Кадастровая стоимость (руб)
1	2	3	4	5	6	7	8	9
71	29:22:040722:107	Здание	Архангельская область, г Архангельск, пр-кт Троицкий, д 137, строен 1	площадь: 60 кв.м	_____	_____	Нежилое	875335.54
72	29:22:040722:281	Земельный участок	163001, Архангельская область, г Архангельск, пр-кт Троицкий, д 137, строен 1	2180 +/-16	Земли населенных пунктов	для размещения административных и офисных зданий, гостиниц, объектов розничной торговли, общественного питания, бытового обслуживания	_____	7966410.09
73	29:22:040722:291	Земельный участок	Архангельская область, г Архангельск, пр-кт Троицкий	17 +/-1	Земли населенных пунктов	Для установки и эксплуатации остановочного комплекса (без торгового павильона) без права капитального строительства и создания объектов недвижимости	_____	9722.83
74	29:22:040722:294	Земельный участок	Архангельская область, г Архангельск, пр-кт Троицкий	1307 +/-13	Земли населенных пунктов	Для эксплуатации трехэтажного здания производственного корпуса №2 с пристройкой	_____	790845.31
75	29:22:040722:295	Земельный участок	Архангельская область, г Архангельск, пр-кт Троицкий	243 +/-5	Земли населенных пунктов	Для эксплуатации трехэтажного здания производственного корпуса №2 с пристройкой	_____	147035.51

полное наименование должности

М.П.

подпись

инициалы, фамилия

КАДАСТРОВЫЙ ПЛАН ТЕРРИТОРИИ

Лист № 16	раздела 1	Всего листов раздела 1: 21	Всего разделов: 11	Всего листов: 1756
« 22 » февраля 2024 г. № КУВИ-001/2024-54140349				
Номер кадастрового квартала: 29:22:040722				

Номер п/п	Кадастровый номер объекта недвижимости	Вид объекта недвижимости	Адрес	Площадь или основная характеристика	Категория земель	Виды разрешенного использования	Назначение (проектируемое назначение)	Кадастровая стоимость (руб)
1	2	3	4	5	6	7	8	9
76	29:22:040722:297	Сооружение	163000, Архангельская область, г Архангельск, ул Суворова, д 2, корп 1	протяженность: 70 м	—	—	Иное сооружение (Теплотрасса к зданию учебно-производственных мастерских по адресу: г. Архангельск, ул. Суворова, д. 2, корп. 1)	123546.78
77	29:22:040722:298	Земельный участок	Архангельская область, г Архангельск, наб Северной Двины	6676 +/-29	Земли населенных пунктов	Для эксплуатации зданий и сооружений, связанных с производственной деятельностью завода	—	3474007.37
78	29:22:040722:299	Земельный участок	Архангельская область, г Архангельск, наб Северной Двины	2906 +/-19	Земли населенных пунктов	Для эксплуатации зданий и сооружений, связанных с производственной деятельностью завода	—	1758375.27
79	29:22:040722:300	Земельный участок	163000, Архангельская область, г Архангельск, пр-кт Троицкий, д 133, строен 2	524 +/-12	Земли населенных пунктов	Для эксплуатации одноэтажного здания складских помещений	—	317064.23
80	29:22:040722:301	Объект незавершенного строительства	Архангельская область, г Архангельск, пр-кт Троицкий	площадь: 8352 кв.м	—	—	нежилое	3129577.92

полное наименование должности

М.П.

подпись

инициалы, фамилия

КАДАСТРОВЫЙ ПЛАН ТЕРРИТОРИИ

Лист № 17	раздела 1	Всего листов раздела 1: 21	Всего разделов: 11	Всего листов: 1756
-----------	-----------	----------------------------	--------------------	--------------------

« 22 » февраля 2024 г. № КУВИ-001/2024-54140349

Номер кадастрового квартала: 29:22:040722

Номер п/п	Кадастровый номер объекта недвижимости	Вид объекта недвижимости	Адрес	Площадь или основная характеристика	Категория земель	Виды разрешенного использования	Назначение (проектируемое назначение)	Кадастровая стоимость (руб)
1	2	3	4	5	6	7	8	9
81	29:22:040722:528	Объект незавершенного строительства	Архангельская область, г Архангельск, пр-кт Троицкий	площадь: 306.9 кв.м	_____	_____	Здание кафе со встроенными офисными помещениями	11508.75
82	29:22:040722:529	Земельный участок	Архангельская область, г Архангельск	407 +/-7	Земли населенных пунктов	для обслуживания автотранспорта	_____	377241.38
83	29:22:040722:531	Здание	163001, Архангельская область, г Архангельск, наб Северной Двины, д 122	площадь: 7778.3 кв.м	_____	_____	Многоквартирный дом	221409634.48
84	29:22:000000:679	Сооружение	Архангельская область, г Архангельск, наб Северной Двины, д 120	протяженность: 231 м	_____	_____	Водопровод № 2	112360.8
85	29:22:040722:699	Сооружение	Архангельская область, г Архангельск, наб Северной Двины	протяженность: 25 м	_____	_____	10) Сооружения коммунального хозяйства	71465.64

полное наименование должности

М.П.

подпись

инициалы, фамилия

КАДАСТРОВЫЙ ПЛАН ТЕРРИТОРИИ

Лист № 18	раздела 1	Всего листов раздела 1: 21	Всего разделов: 11	Всего листов: 1756
-----------	-----------	----------------------------	--------------------	--------------------

« 22 » февраля 2024 г. № КУВИ-001/2024-54140349

Номер кадастрового квартала: 29:22:040722

Номер п/п	Кадастровый номер объекта недвижимости	Вид объекта недвижимости	Адрес	Площадь или основная характеристика	Категория земель	Виды разрешенного использования	Назначение (проектируемое назначение)	Кадастровая стоимость (руб)
1	2	3	4	5	6	7	8	9
86	29:22:040722:700	Сооружение	Архангельская область	протяженность: 118 м	_____	_____	10) Сооружения коммунального хозяйства	337317.82
87	29:22:040722:701	Сооружение	Архангельская область, г Архангельск, наб Северной Двины	протяженность: 109 м	_____	_____	10) Сооружения коммунального хозяйства	311590.19
88	29:22:000000:702	Здание	163001, Архангельская область, г Архангельск, ул Федота Шубина, д 1	площадь: 5926 кв.м	_____	_____	Нежилое	62022999.26
89	29:22:040722:703	Сооружение	Архангельская область, г Архангельск, наб Северной Двины	протяженность: 91 м	_____	_____	10) Сооружения коммунального хозяйства	386685.4
90	29:22:040722:704	Сооружение	Архангельская область, г Архангельск, пр-кт Троицкий	протяженность: 183 м	_____	_____	10. Сооружения коммунального хозяйства	523128.49

_____ полное наименование должности

М.П.

_____ подпись

_____ инициалы, фамилия

КАДАСТРОВЫЙ ПЛАН ТЕРРИТОРИИ

Лист № 19	раздела 1	Всего листов раздела 1: 21	Всего разделов: 11	Всего листов: 1756
-----------	-----------	----------------------------	--------------------	--------------------

« 22 » февраля 2024 г. № КУВИ-001/2024-54140349

Номер кадастрового квартала: 29:22:040722

Номер п/п	Кадастровый номер объекта недвижимости	Вид объекта недвижимости	Адрес	Площадь или основная характеристика	Категория земель	Виды разрешенного использования	Назначение (проектируемое назначение)	Кадастровая стоимость (руб)
1	2	3	4	5	6	7	8	9
91	29:22:040722:705	Сооружение	Архангельская область, г Архангельск, пр-кт Троицкий	протяженность: 84 м	_____	_____	10. Сооружения коммунального хозяйства	240124.55
92	29:22:040722:706	Сооружение	Архангельская область, г Архангельск, пр-кт Троицкий	протяженность: 37 м	_____	_____	10. Сооружения коммунального хозяйства	247758.93
93	29:22:040722:707	Сооружение	Архангельская область, г Архангельск, пр-кт Троицкий	протяженность: 9 м	_____	_____	10. Сооружения коммунального хозяйства	30782.57
94	29:22:040722:708	Здание	163001, Архангельская область, г Архангельск, пр-кт Троицкий, д 137	площадь: 6330.9 кв.м	_____	_____	Многоквартирный дом	177972615.95
95	29:22:040722:840	Сооружение	Архангельская область, г Архангельск	протяженность: 85 м	_____	_____	10) сооружения коммунального хозяйства	41344.88

полное наименование должности

М.П.

подпись

инициалы, фамилия

КАДАСТРОВЫЙ ПЛАН ТЕРРИТОРИИ

Лист № 20	раздела 1	Всего листов раздела 1: 21	Всего разделов: 11	Всего листов: 1756
« 22 » февраля 2024 г. № КУВИ-001/2024-54140349				
Номер кадастрового квартала: 29:22:040722				

Номер п/п	Кадастровый номер объекта недвижимости	Вид объекта недвижимости	Адрес	Площадь или основная характеристика	Категория земель	Виды разрешенного использования	Назначение (проектируемое назначение)	Кадастровая стоимость (руб)
1	2	3	4	5	6	7	8	9
96	29:22:040722:843	Земельный участок	Архангельская область, г Архангельск, ул Суворова	3123 +/-20	Земли населенных пунктов	образование и просвещение; деловое управление; банковская и страховая деятельность	_____	3057404.99
97	29:22:040722:844	Сооружение	Архангельская область, г Архангельск, ул Суворова, д 6	протяженность: 130 м	_____	_____	1.1. Сооружения электроэнергетики	4061.19
98	29:22:040722:845	Сооружение	Архангельская область, г Архангельск, ул Суворова, д 6	протяженность: 99 м	_____	_____	10.3. Сооружения канализации	44997.34
99	29:22:000000:1845	Здание	Архангельская область, г Архангельск, ул Федота Шубина, д 5	площадь: 1019.1 кв.м	_____	_____	Нежилое	45872854.27
100	29:22:000000:7749	Здание	163001, Архангельская область, г Архангельск, ул Федота Шубина, д 5	площадь: 1010.5 кв.м	_____	_____	Жилое	20355420.92

полное наименование должности

М.П.

подпись

инициалы, фамилия

КАДАСТРОВЫЙ ПЛАН ТЕРРИТОРИИ

Лист № 21	раздела 1	Всего листов раздела 1: 21	Всего разделов: 11	Всего листов: 1756
« 22 » февраля 2024 г. № КУВИ-001/2024-54140349				
Номер кадастрового квартала: 29:22:040722				

Номер п/п	Кадастровый номер объекта недвижимости	Вид объекта недвижимости	Адрес	Площадь или основная характеристика	Категория земель	Виды разрешенного использования	Назначение (проектируемое назначение)	Кадастровая стоимость (руб)
1	2	3	4	5	6	7	8	9
101	29:22:000000:8092	Сооружение	163000, Архангельская область, г Архангельск	протяженность: 389 м	_____	_____	10) сооружения коммунального хозяйства	189213.65

полное наименование должности

М.П.

подпись

инициалы, фамилия

КАДАСТРОВЫЙ ПЛАН ТЕРРИТОРИИ

На основании запроса от 30.01.2024, поступившего на рассмотрение 30.01.2024, сообщаем, что согласно записям Единого государственного реестра недвижимости:

Лист № 1	раздела 1	Всего листов раздела 1: 13	Всего разделов: 11	Всего листов: 1769
« 30 » января 2024 г. № КУВИ-001/2024-29764296				
Номер кадастрового квартала: 29:22:040723			Площадь кадастрового квартала: 8.49 Га	

Общие сведения об объектах недвижимости в кадастровом квартале

Номер п/п	Кадастровый номер объекта недвижимости	Вид объекта недвижимости	Адрес	Площадь или основная характеристика	Категория земель	Виды разрешенного использования	Назначение (проектируемое назначение)	Кадастровая стоимость (руб)
1	2	3	4	5	6	7	8	9
1	29:22:040723:1	Земельный участок	Архангельская область, г Архангельск, ул Федота Шубина, д 2	8451	Земли населенных пунктов	Для размещения многоэтажного жилого дома со встроенно-пристроенными помещениями объекта общественного питания и подземной автостоянки	_____	16107415.11
2	29:22:040723:2	Земельный участок	Архангельская область, г Архангельск, ул Вологодская, д 7	1933	Земли населенных пунктов	5-этажное общежитие № 1	_____	2373252.23
3	29:22:040723:3	Земельный участок	Архангельская область, г Архангельск, ул Вологодская, д 5	1250	Земли населенных пунктов	эксплуатация жилого дома	_____	3281483.52
4	29:22:040723:4	Земельный участок	Местоположение установлено относительно ориентира, расположенного в границах участка. Почтовый адрес ориентира: Архангельская область, г Архангельск, ул Вологодская	110	Земли населенных пунктов	гаражный бокс легкового автомобиля и хранения снегохода	_____	107999.03
5	29:22:040723:5	Земельный участок	Архангельская область, г Архангельск, ул Федота Шубина, д 2, строен 1	605 +/-9	Земли населенных пунктов	гаражи индивидуальных легковых автомобилей	_____	571605.66

полное наименование должности

М.П.

подпись

инициалы, фамилия

КАДАСТРОВЫЙ ПЛАН ТЕРРИТОРИИ

Лист № 2	раздела 1	Всего листов раздела 1: 13	Всего разделов: 11	Всего листов: 1769
« 30 » января 2024 г. № КУВИ-001/2024-29764296				
Номер кадастрового квартала: 29:22:040723				

Номер п/п	Кадастровый номер объекта недвижимости	Вид объекта недвижимости	Адрес	Площадь или основная характеристика	Категория земель	Виды разрешенного использования	Назначение (проектируемое назначение)	Кадастровая стоимость (руб)
1	2	3	4	5	6	7	8	9
6	29:22:040723:6	Земельный участок	Местоположение установлено относительно ориентира, расположенного в границах участка. Почтовый адрес ориентира: Архангельская область, г Архангельск, пр-кт Троицкий, д 121, корп 1	1461	Земли населенных пунктов	эксплуатация жилых домов	_____	1793751.42
7	29:22:040723:7	Земельный участок	Местоположение установлено относительно ориентира, расположенного в границах участка. Почтовый адрес ориентира: Архангельская область, г Архангельск, пр-кт Троицкий, д 121, корп 3	1517	Земли населенных пунктов	эксплуатация жилых домов	_____	1862505.76
8	29:22:040723:8	Земельный участок	Местоположение установлено относительно ориентира, расположенного в границах участка. Почтовый адрес ориентира: Архангельская область, г Архангельск, пр-кт Троицкий, д 125, корп 1	491	Земли населенных пунктов	эксплуатация жилых домов	_____	1348095.88
9	29:22:040723:9	Земельный участок	Архангельская область, г Архангельск, наб Северной Двины, д 116, корп 1	1442	Земли населенных пунктов	эксплуатация жилых домов	_____	1770424.06
10	29:22:040723:11	Земельный участок	Местоположение установлено относительно ориентира, расположенного в границах участка. Почтовый адрес ориентира: Архангельская область, г Архангельск, наб Северной Двины, д 118, корп 1	397	Земли населенных пунктов	эксплуатация жилого дома	_____	1061555.77

_____ полное наименование должности

М.П.

_____ подпись

_____ инициалы, фамилия

КАДАСТРОВЫЙ ПЛАН ТЕРРИТОРИИ

Лист № 3	раздела 1	Всего листов раздела 1: 13	Всего разделов: 11	Всего листов: 1769
----------	-----------	----------------------------	--------------------	--------------------

« 30 » января 2024 г. № КУВИ-001/2024-29764296

Номер кадастрового квартала: 29:22:040723

Номер п/п	Кадастровый номер объекта недвижимости	Вид объекта недвижимости	Адрес	Площадь или основная характеристика	Категория земель	Виды разрешенного использования	Назначение (проектируемое назначение)	Кадастровая стоимость (руб)
1	2	3	4	5	6	7	8	9
11	29:22:040723:12	Земельный участок	Местоположение установлено относительно ориентира, расположенного в границах участка. Почтовый адрес ориентира: Архангельская область, г Архангельск, наб Северной Двины, д 118, корп 2	447	Земли населенных пунктов	эксплуатация жилого дома	_____	1206121.86
12	29:22:040723:13	Земельный участок	Архангельская область, г Архангельск, наб Северной Двины, д 118, корп 3	420	Земли населенных пунктов	для эксплуатации индивидуального жилого дома	_____	1143142.56
13	29:22:040723:14	Земельный участок	Местоположение установлено относительно ориентира, расположенного в границах участка. Почтовый адрес ориентира: Архангельская область, г Архангельск, ул Вологодская, д 1	1049	Земли населенных пунктов	эксплуатация жилого дома	_____	1287915.98
14	29:22:040723:15	Земельный участок	Местоположение установлено относительно ориентира, расположенного в границах участка. Почтовый адрес ориентира: Архангельская область, г Архангельск, ул Вологодская, д 1, корп 1	443	Земли населенных пунктов	эксплуатация жилого дома	_____	1190704.61
15	29:22:040723:16	Земельный участок	Архангельская область, г Архангельск, ул Вологодская, д 1, корп 2	481	Земли населенных пунктов	эксплуатация жилого дома	_____	1303206.78

_____ полное наименование должности

М.П.

_____ подпись

_____ инициалы, фамилия

КАДАСТРОВЫЙ ПЛАН ТЕРРИТОРИИ

Лист № 4	раздела 1	Всего листов раздела 1: 13	Всего разделов: 11	Всего листов: 1769
« 30 » января 2024 г. № КУВИ-001/2024-29764296				
Номер кадастрового квартала: 29:22:040723				

Номер п/п	Кадастровый номер объекта недвижимости	Вид объекта недвижимости	Адрес	Площадь или основная характеристика	Категория земель	Виды разрешенного использования	Назначение (проектируемое назначение)	Кадастровая стоимость (руб)
1	2	3	4	5	6	7	8	9
16	29:22:040723:22	Земельный участок	Архангельская область, г Архангельск, ул Федота Шубина, д 8, корп 1	2036	Земли населенных пунктов	Для эксплуатации трехэтажного здания производственной базы, одноэтажного здания склада	_____	1231951.84
17	29:22:040723:25	Земельный участок	Местоположение установлено относительно ориентира, расположенного в границах участка. Почтовый адрес ориентира: Архангельская область, г Архангельск, пр-кт Троицкий, д 121, корп 1, строен 1	80 +/-3	Земли населенных пунктов	для эксплуатации трансформаторных подстанций и распределительных пунктов	_____	20646.58
18	29:22:040723:26	Земельный участок	Архангельская область, г Архангельск, пр-кт Троицкий, д 121, корп 2	1084 +/-3	Земли населенных пунктов	эксплуатация жилого дома со встроенным помещением парикмахерской	_____	1330887.44
19	29:22:040723:28	Земельный участок	Местоположение установлено относительно ориентира, расположенного в границах участка. Почтовый адрес ориентира: Архангельская область, г Архангельск, ул Вологодская, д 5, строен 2	479 +/-8	Земли населенных пунктов	для строительства дополнительного бокса и дальнейшей эксплуатации индивидуальных гаражей	_____	470286.7
20	29:22:040723:30	Земельный участок	Архангельская область, г Архангельск	6 +/-1	Земли населенных пунктов	Для установки и эксплуатации остановочного комплекса (без торгового павильона) без права капитального строительства и создания объектов недвижимости	_____	3431.59

полное наименование должности

М.П.

подпись

инициалы, фамилия

КАДАСТРОВЫЙ ПЛАН ТЕРРИТОРИИ

Лист № 5	раздела 1	Всего листов раздела 1: 13	Всего разделов: 11	Всего листов: 1769
----------	-----------	----------------------------	--------------------	--------------------

« 30 » января 2024 г. № КУВИ-001/2024-29764296

Номер кадастрового квартала: 29:22:040723

Номер п/п	Кадастровый номер объекта недвижимости	Вид объекта недвижимости	Адрес	Площадь или основная характеристика	Категория земель	Виды разрешенного использования	Назначение (проектируемое назначение)	Кадастровая стоимость (руб)
1	2	3	4	5	6	7	8	9
21	29:22:040723:31	Земельный участок	Архангельская область, г Архангельск, наб Северной Двины, д 118	1318 +/-12	Земли населенных пунктов	Малозэтажная многоквартирная жилая застройка	_____	3314767.47
22	29:22:040723:32	Земельный участок	Архангельская область, г Архангельск	10763 +/-36	Земли населенных пунктов	Для эксплуатации наб. Северной Двины от пр. Ленинградского до здания таможни	_____	2730250.21
23	29:22:040723:33	Здание	Архангельская область, г Архангельск, ул Вологодская, д 1	площадь: 4123.8 кв.м	_____	_____	Многоквартирный дом	56116601.12
24	29:22:040723:34	Здание	Архангельская область, г Архангельск, наб Северной Двины, д 118	площадь: 472.2 кв.м	_____	_____	Многоквартирный дом	4599015.1
25	29:22:040723:35	Здание	Архангельская область, г Архангельск, наб Северной Двины, д 118, корп 2	площадь: 439.7 кв.м	_____	_____	Многоквартирный дом	4282479.75

_____ полное наименование должности

М.П.

_____ подпись

_____ инициалы, фамилия

КАДАСТРОВЫЙ ПЛАН ТЕРРИТОРИИ

Лист № 6	раздела 1	Всего листов раздела 1: 13	Всего разделов: 11	Всего листов: 1769
----------	-----------	----------------------------	--------------------	--------------------

« 30 » января 2024 г. № КУВИ-001/2024-29764296

Номер кадастрового квартала: 29:22:040723

Номер п/п	Кадастровый номер объекта недвижимости	Вид объекта недвижимости	Адрес	Площадь или основная характеристика	Категория земель	Виды разрешенного использования	Назначение (проектируемое назначение)	Кадастровая стоимость (руб)
1	2	3	4	5	6	7	8	9
26	29:22:040723:36	Здание	Архангельская область, г Архангельск, наб Северной Двины, д 118, корп 3	площадь: 442.5 кв.м	_____	_____	Многоквартирный дом	2729508.64
27	29:22:040723:37	Здание	Архангельская область, г Архангельск, пр-кт Троицкий, д 121, корп 2	площадь: 3728 кв.м	_____	_____	Многоквартирный дом	56307338.16
28	29:22:040723:38	Здание	Архангельская область, г Архангельск, пр-кт Троицкий, д 121, корп 1	площадь: 33.2 кв.м	_____	_____	Нежилое	211996.04
29	29:22:040723:39	Здание	Архангельская область, г Архангельск, ул Вологодская, д 1, корп 1	площадь: 680.2 кв.м	_____	_____	Многоквартирный дом	4164798.2
30	29:22:040723:41	Здание	Архангельская область, г Архангельск, ул Федота Шубина, д 8, корп 1, строен 1	площадь: 60.9 кв.м	_____	_____	Нежилое	648080.37

_____ полное наименование должности

М.П.

_____ подпись

_____ инициалы, фамилия

КАДАСТРОВЫЙ ПЛАН ТЕРРИТОРИИ

Лист № 7	раздела 1	Всего листов раздела 1: 13	Всего разделов: 11	Всего листов: 1769
----------	-----------	----------------------------	--------------------	--------------------

« 30 » января 2024 г. № КУВИ-001/2024-29764296

Номер кадастрового квартала: 29:22:040723

Номер п/п	Кадастровый номер объекта недвижимости	Вид объекта недвижимости	Адрес	Площадь или основная характеристика	Категория земель	Виды разрешенного использования	Назначение (проектируемое назначение)	Кадастровая стоимость (руб)
1	2	3	4	5	6	7	8	9
31	29:22:040723:42	Здание	Архангельская область, г Архангельск, пр-кт Троицкий, д 121, корп 3	площадь: 4102.9 кв.м	_____	_____	Многоквартирный дом	61969790.16
32	29:22:040723:43	Здание	Архангельская область, г Архангельск, наб Северной Двины, д 118, корп 1	площадь: 434.2 кв.м	_____	_____	Многоквартирный дом	2678311.08
33	29:22:040723:44	Здание	Архангельская область, г Архангельск, ул Вологодская, д 1, корп 2	площадь: 661.6 кв.м	_____	_____	Многоквартирный дом	4050912.21
34	29:22:040723:45	Здание	163001, Архангельская область, г Архангельск, ул Федота Шубина, д 8	площадь: 921.3 кв.м	_____	_____	Нежилое	4051850.15
35	29:22:040723:46	Здание	163001, Архангельская область, г Архангельск, пр-кт Троицкий, д 121, корп 1	площадь: 4086.2 кв.м	_____	_____	Многоквартирный дом	61717555.04

полное наименование должности

М.П.

подпись

инициалы, фамилия

КАДАСТРОВЫЙ ПЛАН ТЕРРИТОРИИ

Лист № 8	раздела 1	Всего листов раздела 1: 13	Всего разделов: 11	Всего листов: 1769
----------	-----------	----------------------------	--------------------	--------------------

« 30 » января 2024 г. № КУВИ-001/2024-29764296

Номер кадастрового квартала: 29:22:040723

Номер п/п	Кадастровый номер объекта недвижимости	Вид объекта недвижимости	Адрес	Площадь или основная характеристика	Категория земель	Виды разрешенного использования	Назначение (проектируемое назначение)	Кадастровая стоимость (руб)
1	2	3	4	5	6	7	8	9
36	29:22:040723:47	Здание	Архангельская область, г Архангельск, пр-кт Троицкий, д 125, корп 1	площадь: 535.5 кв.м	_____	_____	Многоквартирный дом	3303168.09
37	29:22:040723:48	Здание	Архангельская область, г Архангельск, наб Северной Двины, д 116, корп 1	площадь: 3563.8 кв.м	_____	_____	Многоквартирный дом	82443421.9
38	29:22:040723:49	Здание	Архангельская область, г Архангельск, ул Вологодская, д 5	площадь: 496.3 кв.м	_____	_____	Жилое	4950352.68
39	29:22:040723:50	Здание	Архангельская область, г Архангельск, ул Вологодская, д 5, строен 1	площадь: 40.9 кв.м	_____	_____	Нежилое	373001.32
40	29:22:040723:51	Здание	Архангельская область, г Архангельск, ул Федота Шубина, д 2, стр 1	площадь: 422.8 кв.м	_____	_____	Нежилое	2486643.43

полное наименование должности

М.П.

подпись

инициалы, фамилия

КАДАСТРОВЫЙ ПЛАН ТЕРРИТОРИИ

Лист № 9	раздела 1	Всего листов раздела 1: 13	Всего разделов: 11	Всего листов: 1769
----------	-----------	----------------------------	--------------------	--------------------

« 30 » января 2024 г. № КУВИ-001/2024-29764296

Номер кадастрового квартала: 29:22:040723

Номер п/п	Кадастровый номер объекта недвижимости	Вид объекта недвижимости	Адрес	Площадь или основная характеристика	Категория земель	Виды разрешенного использования	Назначение (проектируемое назначение)	Кадастровая стоимость (руб)
1	2	3	4	5	6	7	8	9
41	29:22:040723:447	Сооружение	Архангельская область, г Архангельск, ул Вологодская, д 7	протяженность: 17 м	_____	_____	Водопроводная сеть	8268.98
42	29:22:040723:488	Земельный участок	Архангельская область, г Архангельск, пр-кт Троицкий	48 +/-2	Земли населенных пунктов	Для размещения трансформаторной подстанции	_____	12387.95
43	29:22:040723:490	Здание	163001, Архангельская область, г Архангельск, ул Вологодская, д 5, строен 2	площадь: 243 кв.м	_____	_____	Нежилое	1710387.87
44	29:22:040723:497	Сооружение	163000, Архангельская область, г Архангельск	протяженность: 158 м	_____	_____	1.1. Сооружения электроэнергетики	27326.19
45	29:22:040723:498	Сооружение	163000, Архангельская область, г Архангельск	протяженность: 26 м	_____	_____	1.1. Сооружения электроэнергетики	4496.71

полное наименование должности

М.П.

подпись

инициалы, фамилия

КАДАСТРОВЫЙ ПЛАН ТЕРРИТОРИИ

Лист № 10	раздела 1	Всего листов раздела 1: 13	Всего разделов: 11	Всего листов: 1769
-----------	-----------	----------------------------	--------------------	--------------------

« 30 » января 2024 г. № КУВИ-001/2024-29764296

Номер кадастрового квартала: 29:22:040723

Номер п/п	Кадастровый номер объекта недвижимости	Вид объекта недвижимости	Адрес	Площадь или основная характеристика	Категория земель	Виды разрешенного использования	Назначение (проектируемое назначение)	Кадастровая стоимость (руб)
1	2	3	4	5	6	7	8	9
46	29:22:040723:499	Здание	163001, Архангельская область, г Архангельск, ул Федота Шубина, д 2	площадь: 20336.5 кв.м	_____	_____	Многоквартирный дом	604017225.07
47	29:22:040723:656	Сооружение	163000, Архангельская область, г Архангельск	протяженность: 229 м	_____	_____	10.3. Сооружения канализации	520884.62
48	29:22:040723:657	Сооружение	163000, Архангельская область, г Архангельск	протяженность: 269 м	_____	_____	10.3. Сооружения канализации	611868.84
49	29:22:040723:658	Сооружение	163000, Архангельская область, г Архангельск	протяженность: 266 м	_____	_____	10.3. Сооружения канализации	605045.02
50	29:22:040723:659	Сооружение	163000, Архангельская область, г Архангельск	протяженность: 51 м	_____	_____	10.1. Сооружения водозаборные	116289.72

полное наименование должности

М.П.

подпись

инициалы, фамилия

КАДАСТРОВЫЙ ПЛАН ТЕРРИТОРИИ

Лист № 11	раздела 1	Всего листов раздела 1: 13	Всего разделов: 11	Всего листов: 1769
« 30 » января 2024 г. № КУВИ-001/2024-29764296				
Номер кадастрового квартала: 29:22:040723				

Номер п/п	Кадастровый номер объекта недвижимости	Вид объекта недвижимости	Адрес	Площадь или основная характеристика	Категория земель	Виды разрешенного использования	Назначение (проектируемое назначение)	Кадастровая стоимость (руб)
1	2	3	4	5	6	7	8	9
51	29:22:040723:755	Сооружение	163000, Архангельская область, г Архангельск	площадь: 10 кв.м	_____	_____	1.1. Сооружения электроэнергетики	305320.14
52	29:22:040723:990	Сооружение	Архангельская область, г Архангельск	протяженность: 119 м	_____	_____	1.1. сооружения электроэнергетики	14946.17
53	29:22:040723:992	Земельный участок	Архангельская область, г Архангельск, Федота Шубина, з/у 4	3491 +/-21	Земли населенных пунктов	Малоэтажная многоквартирная жилая застройка	_____	7584963.29
54	29:22:040723:1042	Сооружение	Архангельская область, город Архангельск г.о, г Архангельск, ул Вологодская	протяженность: 110 м	_____	_____	1.1. Сооружения электроэнергетики	2577.29
55	29:22:040723:1043	Сооружение	Архангельская область, г Архангельск, пр-кт Троицкий	протяженность: 224 м	_____	_____	1.1. Сооружения электроэнергетики	5248.31

полное наименование должности

М.П.

подпись

инициалы, фамилия

КАДАСТРОВЫЙ ПЛАН ТЕРРИТОРИИ

Лист № 12	раздела 1	Всего листов раздела 1: 13	Всего разделов: 11	Всего листов: 1769
« 30 » января 2024 г. № КУВИ-001/2024-29764296				
Номер кадастрового квартала: 29:22:040723				

Номер п/п	Кадастровый номер объекта недвижимости	Вид объекта недвижимости	Адрес	Площадь или основная характеристика	Категория земель	Виды разрешенного использования	Назначение (проектируемое назначение)	Кадастровая стоимость (руб)
1	2	3	4	5	6	7	8	9
56	29:22:040723:1044	Сооружение	Архангельская область, г Архангельск	протяженность: 150 м	—	—	1.1. Сооружения электроэнергетики	2893.5
57	29:22:040723:1045	Здание	163001, Архангельская область, г Архангельск, наб Северной Двины, д 117	площадь: 2590.5 кв.м	—	—	Многоквартирный дом	71854511.85
58	29:22:040723:1072	Здание	163001, Архангельская область, город Архангельск г о, г Архангельск, ул Федота Шубина, д 4	площадь: 4245.4 кв.м	—	—	Многоквартирный дом	112820698.37
59	29:22:040723:1124	Сооружение	Архангельская область, город Архангельск г.о, г Архангельск, ул Федота Шубина	протяженность: 38 м	—	—	1.1. Сооружения электроэнергетики	6926.26
60	29:22:040723:1125	Сооружение	Архангельская область, город Архангельск г о, г Архангельск, ул Федота Шубина	протяженность: 81 м	—	—	10.3. Сооружения канализации	194618.7

полное наименование должности

М.П.

подпись

инициалы, фамилия

КАДАСТРОВЫЙ ПЛАН ТЕРРИТОРИИ

Лист № 13	раздела 1	Всего листов раздела 1: 13	Всего разделов: 11	Всего листов: 1769
-----------	-----------	----------------------------	--------------------	--------------------

« 30 » января 2024 г. № КУВИ-001/2024-29764296

Номер кадастрового квартала: 29:22:040723

Номер п/п	Кадастровый номер объекта недвижимости	Вид объекта недвижимости	Адрес	Площадь или основная характеристика	Категория земель	Виды разрешенного использования	Назначение (проектируемое назначение)	Кадастровая стоимость (руб)
1	2	3	4	5	6	7	8	9
61	29:22:000000:1756	Здание	Архангельская область, г Архангельск, ул Федота Шубина, д 2	площадь: 255.5 кв.м	_____	_____	Нежилое	1952536.69
62	29:22:000000:8324	Сооружение	163000, Архангельская область, г Архангельск	протяженность: 83 м	_____	_____	1.1. Сооружения электроэнергетики	14354.89
63	29:22:000000:8416	Сооружение	163000, Архангельская область, г Архангельск	протяженность: 136 м	_____	_____	10) Сооружения коммунального хозяйства	673112.4

полное наименование должности

М.П.

подпись

инициалы, фамилия

КАДАСТРОВЫЙ ПЛАН ТЕРРИТОРИИ

На основании запроса от 30.01.2024, поступившего на рассмотрение 30.01.2024, сообщаем, что согласно записям Единого государственного реестра недвижимости:

Лист № 1	раздела 1	Всего листов раздела 1: 8	Всего разделов: 11	Всего листов: 468
« 30 » января 2024 г. № КУВИ-001/2024-29766469				
Номер кадастрового квартала: 29:22:040724			Площадь кадастрового квартала: 5.78 Га	

Общие сведения об объектах недвижимости в кадастровом квартале

Номер п/п	Кадастровый номер объекта недвижимости	Вид объекта недвижимости	Адрес	Площадь или основная характеристика	Категория земель	Виды разрешенного использования	Назначение (проектируемое назначение)	Кадастровая стоимость (руб)
1	2	3	4	5	6	7	8	9
1	29:22:040724:1	Земельный участок	Архангельская область, г Архангельск, ул Федота Шубина, д 20, корп 1	984	Земли населенных пунктов	эксплуатация административного здания	_____	833299.81
2	29:22:040724:2	Земельный участок	Архангельская область, г Архангельск, пр-кт Троицкий, д 158	3800	Земли населенных пунктов	для строительства и эксплуатация 6-ти этажного в кирпичном исполнении 48 квартирного жилого дома со встроенно-оздоровительным комплексом «Грация»	_____	5849110.77
3	29:22:040724:3	Земельный участок	Архангельская область, г Архангельск, пр-кт Ломоносова, д 261	2034	Земли населенных пунктов	эксплуатация помещений административного назначения	_____	5763473.47
4	29:22:040724:4	Земельный участок	Архангельская область, г Архангельск, пр-кт Ломоносова, д 259	1575	Земли населенных пунктов	Для эксплуатации многоквартирного жилого дома со встроенными помещениями магазина	_____	2424302.49
5	29:22:040724:6	Земельный участок	Местоположение установлено относительно ориентира, расположенного в границах участка. Почтовый адрес ориентира: Архангельская область, г Архангельск, ул Вологодская, д 17, корп 1	9001	Земли населенных пунктов	эксплуатация здания детского сада	_____	5121228.99

полное наименование должности

М.П.

подпись

инициалы, фамилия

КАДАСТРОВЫЙ ПЛАН ТЕРРИТОРИИ

Лист № 2	раздела 1	Всего листов раздела 1: 8	Всего разделов: 11	Всего листов: 468
----------	-----------	---------------------------	--------------------	-------------------

« 30 » января 2024 г. № КУВИ-001/2024-29766469

Номер кадастрового квартала: 29:22:040724

Номер п/п	Кадастровый номер объекта недвижимости	Вид объекта недвижимости	Адрес	Площадь или основная характеристика	Категория земель	Виды разрешенного использования	Назначение (проектируемое назначение)	Кадастровая стоимость (руб)
1	2	3	4	5	6	7	8	9
6	29:22:040724:7	Земельный участок	Архангельская область, г Архангельск, ул Вологодская, д 17	1803	Земли населенных пунктов	эксплуатация жилого дома и помещений поликлиники	_____	2775249.14
7	29:22:040724:8	Земельный участок	Местоположение установлено относительно ориентира, расположенного в границах участка. Почтовый адрес ориентира: Архангельская область, г Архангельск, ул Вологодская	236	Земли населенных пунктов	эксплуатация пристроенного помещения к жилому дому	_____	225866.7
8	29:22:040724:9	Земельный участок	Местоположение установлено относительно ориентира, расположенного в границах участка. Почтовый адрес ориентира: Архангельская область, г Архангельск, ул Вологодская, д 17, строен 2	88 +/-3	Земли населенных пунктов	эксплуатация склада	_____	53247.43
9	29:22:040724:13	Земельный участок	Архангельская область, г Архангельск, ул Федота Шубина, д 20, строен 1	106 +/-4	Земли населенных пунктов	Для эксплуатации трансформаторной подстанции (ТП-14)	_____	27356.71
10	29:22:040724:14	Земельный участок	Архангельская область, г Архангельск, ул Вологодская, д 17, строен 1	72 +/-3	Земли населенных пунктов	Для эксплуатации трансформаторной подстанции (ТП-179)	_____	18581.92

_____ полное наименование должности

М.П.

_____ подпись

_____ инициалы, фамилия

КАДАСТРОВЫЙ ПЛАН ТЕРРИТОРИИ

Лист № 3	раздела 1	Всего листов раздела 1: 8	Всего разделов: 11	Всего листов: 468
« 30 » января 2024 г. № КУВИ-001/2024-29766469				
Номер кадастрового квартала: 29:22:040724				

Номер п/п	Кадастровый номер объекта недвижимости	Вид объекта недвижимости	Адрес	Площадь или основная характеристика	Категория земель	Виды разрешенного использования	Назначение (проектируемое назначение)	Кадастровая стоимость (руб)
1	2	3	4	5	6	7	8	9
11	29:22:040724:16	Земельный участок	Местоположение установлено относительно ориентира, расположенного в границах участка. Почтовый адрес ориентира: Архангельская область, г Архангельск, пр-кт Ломоносова	34 +/-2	Земли населенных пунктов	Для установки и эксплуатации рекламных конструкций	_____	124059.2
12	29:22:040724:17	Земельный участок	Архангельская область, г Архангельск, ул Федота Шубина, д 20	3468 +/-21	Земли населенных пунктов	Для эксплуатации многоквартирного жилого дома	_____	5338083.2
13	29:22:040724:18	Земельный участок	Местоположение установлено относительно ориентира, расположенного в границах участка. Почтовый адрес ориентира: Архангельская область, г Архангельск, пр-кт Троицкий, д 160	3490 +/-21	Земли населенных пунктов	Для эксплуатации многоквартирного жилого дома	_____	10047529.52
14	29:22:040724:19	Земельный участок	Местоположение установлено относительно ориентира, расположенного в границах участка. Почтовый адрес ориентира: Архангельская область, г Архангельск, пр-кт Ломоносова, д 265, корп 1	3325 +/-20	Земли населенных пунктов	Для эксплуатации многоквартирного жилого дома	_____	5117971.93
15	29:22:040724:21	Здание	163001, Архангельская область, г Архангельск, ул Вологодская, д 17, к 1	площадь: 2773.1 кв.м	_____	_____	Нежилое	29429777.18

полное наименование должности

М.П.

подпись

инициалы, фамилия

КАДАСТРОВЫЙ ПЛАН ТЕРРИТОРИИ

Лист № 4	раздела 1	Всего листов раздела 1: 8	Всего разделов: 11	Всего листов: 468
----------	-----------	---------------------------	--------------------	-------------------

« 30 » января 2024 г. № КУВИ-001/2024-29766469

Номер кадастрового квартала: 29:22:040724

Номер п/п	Кадастровый номер объекта недвижимости	Вид объекта недвижимости	Адрес	Площадь или основная характеристика	Категория земель	Виды разрешенного использования	Назначение (проектируемое назначение)	Кадастровая стоимость (руб)
1	2	3	4	5	6	7	8	9
16	29:22:040724:22	Сооружение	Архангельская область, г Архангельск, ул Вологодская, д 17	протяженность: 116 м	_____	_____	Промышленное	2717.87
17	29:22:040724:23	Здание	Архангельская область, г Архангельск, пр-кт Ломоносова, д 265, корп 1	площадь: 3312.9 кв.м	_____	_____	Многоквартирный дом	56773554.88
18	29:22:040724:24	Здание	Архангельская область, г Архангельск, ул Вологодская, д 17	площадь: 6132.6 кв.м	_____	_____	Многоквартирный дом	109068159.06
19	29:22:040724:25	Здание	Архангельская область, г Архангельск, пр-кт Троицкий, д 160	площадь: 5973.6 кв.м	_____	_____	Многоквартирный дом	128348355.99
20	29:22:040724:26	Сооружение	Архангельская область, г Архангельск, ул Вологодская, д 17	протяженность: 27 м	_____	_____	Хозяйственное	12272

полное наименование должности

М.П.

подпись

инициалы, фамилия

КАДАСТРОВЫЙ ПЛАН ТЕРРИТОРИИ

Лист № 5	раздела 1	Всего листов раздела 1: 8	Всего разделов: 11	Всего листов: 468
----------	-----------	---------------------------	--------------------	-------------------

« 30 » января 2024 г. № КУВИ-001/2024-29766469

Номер кадастрового квартала: 29:22:040724

Номер п/п	Кадастровый номер объекта недвижимости	Вид объекта недвижимости	Адрес	Площадь или основная характеристика	Категория земель	Виды разрешенного использования	Назначение (проектируемое назначение)	Кадастровая стоимость (руб)
1	2	3	4	5	6	7	8	9
21	29:22:040724:27	Здание	Архангельская область, г Архангельск, пр-кт Троицкий, д 158	площадь: 8817.6 кв.м	_____	_____	Многоквартирный дом	247337837.85
22	29:22:040724:28	Здание	Архангельская область, г Архангельск, ул Вологодская, д 17	площадь: 42.2 кв.м	_____	_____	Нежилое	351934.02
23	29:22:040724:29	Здание	163001, Архангельская область, г Архангельск, пр-кт Ломоносова, д 261	площадь: 2796.4 кв.м	_____	_____	Нежилое	23471072.57
24	29:22:040724:30	Сооружение	Архангельская область, г Архангельск, пр-кт Ломоносова, д 261	протяженность: 78 м	_____	_____	Промышленное	47269.93
25	29:22:040724:31	Здание	Архангельская область, г Архангельск, пр-кт Ломоносова, д 259	площадь: 3838.2 кв.м	_____	_____	Многоквартирный дом	60201472.06

полное наименование должности

М.П.

подпись

инициалы, фамилия

КАДАСТРОВЫЙ ПЛАН ТЕРРИТОРИИ

Лист № 6	раздела 1	Всего листов раздела 1: 8	Всего разделов: 11	Всего листов: 468
----------	-----------	---------------------------	--------------------	-------------------

« 30 » января 2024 г. № КУВИ-001/2024-29766469

Номер кадастрового квартала: 29:22:040724

Номер п/п	Кадастровый номер объекта недвижимости	Вид объекта недвижимости	Адрес	Площадь или основная характеристика	Категория земель	Виды разрешенного использования	Назначение (проектируемое назначение)	Кадастровая стоимость (руб)
1	2	3	4	5	6	7	8	9
26	29:22:040724:32	Здание	Архангельская область, г Архангельск, ул Вологодская, д 25	площадь: 3768.2 кв.м	_____	_____	Многоквартирный дом	59103534.73
27	29:22:040724:487	Земельный участок	Архангельская область, г Архангельск, пр-кт Ломоносова	9 +/-1	Земли населенных пунктов	для установки и эксплуатации торгового павильона без права капитального строительства и создания объектов недвижимости	_____	32839.2
28	29:22:040724:518	Земельный участок	163001, Архангельская область, г Архангельск, ул Вологодская, д 25	2747 +/-18	Земли населенных пунктов	Для эксплуатации многоквартирного дома со встроенными нежилыми помещениями	_____	4228291.39
29	29:22:040724:524	Сооружение	163000, Архангельская область, г Архангельск	протяженность: 180 м	_____	_____	10 Сооружение коммунального хозяйства	87553.87
30	29:22:040724:527	Сооружение	Архангельская область, г Архангельск	протяженность: 45 м	_____	_____	10) Сооружения коммунального хозяйства	20453.34

_____ полное наименование должности

М.П.

_____ подпись

_____ инициалы, фамилия

КАДАСТРОВЫЙ ПЛАН ТЕРРИТОРИИ

Лист № 7	раздела 1	Всего листов раздела 1: 8	Всего разделов: 11	Всего листов: 468
----------	-----------	---------------------------	--------------------	-------------------

« 30 » января 2024 г. № КУВИ-001/2024-29766469

Номер кадастрового квартала: 29:22:040724

Номер п/п	Кадастровый номер объекта недвижимости	Вид объекта недвижимости	Адрес	Площадь или основная характеристика	Категория земель	Виды разрешенного использования	Назначение (проектируемое назначение)	Кадастровая стоимость (руб)
1	2	3	4	5	6	7	8	9
31	29:22:040724:528	Сооружение	Архангельская область, г Архангельск	протяженность: 55 м	_____	_____	10) Сооружения коммунального хозяйства	26752.57
32	29:22:040724:646	Сооружение	Архангельская область, г Архангельск	протяженность: 512 м	_____	_____	1.1. Сооружения электроэнергетики	9876.48
33	29:22:000000:1424	Сооружение	Архангельская область, г Архангельск	протяженность: 231 м	_____	_____	Канализационная сеть	104993.8
34	29:22:000000:1758	Сооружение	Архангельская область, г Архангельск, ул Федота Шубина, д 20	протяженность: 86 м	_____	_____	Электрролинии уличного освещения	2014.98
35	29:22:000000:1759	Здание	163001, Архангельская область, г Архангельск, ул Федота Шубина, д 20, к 1	площадь: 328.8 кв.м	_____	_____	Нежилое	3355046.16

полное наименование должности

М.П.

подпись

инициалы, фамилия

КАДАСТРОВЫЙ ПЛАН ТЕРРИТОРИИ

Лист № 8	раздела 1	Всего листов раздела 1: 8	Всего разделов: 11	Всего листов: 468
----------	-----------	---------------------------	--------------------	-------------------

« 30 » января 2024 г. № КУВИ-001/2024-29766469

Номер кадастрового квартала: 29:22:040724

Номер п/п	Кадастровый номер объекта недвижимости	Вид объекта недвижимости	Адрес	Площадь или основная характеристика	Категория земель	Виды разрешенного использования	Назначение (проектируемое назначение)	Кадастровая стоимость (руб)
1	2	3	4	5	6	7	8	9
36	29:22:000000:2575	Здание	163001, Архангельская область, г Архангельск, ул Федота Шубина, д 20	площадь: 5900.1 кв.м	_____	_____	Многоквартирный дом	103240681.38

полное наименование должности

М.П.

подпись

инициалы, фамилия

КАДАСТРОВЫЙ ПЛАН ТЕРРИТОРИИ

На основании запроса от 30.01.2024, поступившего на рассмотрение 30.01.2024, сообщаем, что согласно записям Единого государственного реестра недвижимости:

Лист № 1	раздела 1	Всего листов раздела 1: 23	Всего разделов: 11	Всего листов: 572
« 30 » января 2024 г. № КУВИ-001/2024-29767989				
Номер кадастрового квартала: 29:22:040725			Площадь кадастрового квартала: 10.09 Га	

Общие сведения об объектах недвижимости в кадастровом квартале

Номер п/п	Кадастровый номер объекта недвижимости	Вид объекта недвижимости	Адрес	Площадь или основная характеристика	Категория земель	Виды разрешенного использования	Назначение (проектируемое назначение)	Кадастровая стоимость (руб)
1	2	3	4	5	6	7	8	9
1	29:22:040725:4	Земельный участок	Местоположение установлено относительно ориентира, расположенного в границах участка. Почтовый адрес ориентира: Архангельская область, г Архангельск, ул Вологодская, д 41, корп 1	2691	Земли населенных пунктов	Эксплуатация 9-этажного 224-квартирного жилого дома	_____	7888755.6
2	29:22:040725:5	Земельный участок	Архангельская область, г Архангельск, ул Вологодская, д 43, корп 2	3820 +/-22	Земли населенных пунктов	для строительства двух жилых домов	_____	7975634.98
3	29:22:040725:6	Земельный участок	Местоположение установлено относительно ориентира, расположенного в границах участка. Почтовый адрес ориентира: Архангельская область, г Архангельск, ул Вологодская, д 41	1408	Земли населенных пунктов	Эксплуатация 9-этажного 117-квартирного жилого дома	_____	4127598.62
4	29:22:040725:7	Земельный участок	Архангельская область, г Архангельск	976 +/-11	Земли населенных пунктов	здание общежития	_____	2096307.4
5	29:22:040725:8	Земельный участок	Архангельская область, г Архангельск, ул Федота Шубина, д 32	1670 +/-14	Земли населенных пунктов	здание гостиницы-общежития	_____	3586919.42

полное наименование должности

М.П.

подпись

инициалы, фамилия

КАДАСТРОВЫЙ ПЛАН ТЕРРИТОРИИ

Лист № 2	раздела 1	Всего листов раздела 1: 23	Всего разделов: 11	Всего листов: 572
----------	-----------	----------------------------	--------------------	-------------------

« 30 » января 2024 г. № КУВИ-001/2024-29767989

Номер кадастрового квартала: 29:22:040725

Номер п/п	Кадастровый номер объекта недвижимости	Вид объекта недвижимости	Адрес	Площадь или основная характеристика	Категория земель	Виды разрешенного использования	Назначение (проектируемое назначение)	Кадастровая стоимость (руб)
1	2	3	4	5	6	7	8	9
6	29:22:040725:9	Земельный участок	Местоположение установлено относительно ориентира, расположенного в границах участка. Почтовый адрес ориентира: Архангельская область, г Архангельск, ул Вологодская, д 39	476 +/-8	Земли населенных пунктов	для эксплуатации здания ателье	_____	896886.99
7	29:22:040725:10	Земельный участок	Архангельская область, г Архангельск, пр-кт Новгородский, д 186	2072	Земли населенных пунктов	Эксплуатация жилого дома	_____	3247558.19
8	29:22:040725:11	Земельный участок	Архангельская область, г Архангельск, пр-кт Ломоносова, д 250, корп 2	4738	Земли населенных пунктов	Для размещения административного здания	_____	3593394.21
9	29:22:040725:12	Земельный участок	Архангельская область, г Архангельск, ул Вологодская, д 43	2095	Земли населенных пунктов	Бытовое обслуживание, обеспечение занятий спортом в помещениях	_____	3049936.17
10	29:22:040725:13	Земельный участок	Архангельская область, г Архангельск, ул Федота Шубина, д 44, корп 2	1100	Земли населенных пунктов	строительство жилого дома с помещениями общественного назначения на 1-м этаже	_____	1724089.77

_____ полное наименование должности

М.П.

_____ подпись

_____ инициалы, фамилия

КАДАСТРОВЫЙ ПЛАН ТЕРРИТОРИИ

Лист № 3	раздела 1	Всего листов раздела 1: 23	Всего разделов: 11	Всего листов: 572
« 30 » января 2024 г. № КУВИ-001/2024-29767989				
Номер кадастрового квартала: 29:22:040725				

Номер п/п	Кадастровый номер объекта недвижимости	Вид объекта недвижимости	Адрес	Площадь или основная характеристика	Категория земель	Виды разрешенного использования	Назначение (проектируемое назначение)	Кадастровая стоимость (руб)
1	2	3	4	5	6	7	8	9
11	29:22:040725:14	Земельный участок	Местоположение установлено относительно ориентира, расположенного в границах участка. Почтовый адрес ориентира: Архангельская область, г Архангельск, ул Вологодская, д 55	1896 +/-15	Земли населенных пунктов	Строительство и эксплуатация блокированного жилого дома	_____	4623153.62
12	29:22:040725:15	Земельный участок	Архангельская область, г Архангельск, ул Вологодская, д 53	2323 +/-17	Земли населенных пунктов	для строительства среднеэтажного жилого дома с помещениями общественного назначения	_____	3640964.12
13	29:22:040725:20	Земельный участок	Местоположение установлено относительно ориентира, расположенного в границах участка. Почтовый адрес ориентира: Архангельская область, г Архангельск, пр-кт Ломоносова, д 250	1986	Земли населенных пунктов	Эксплуатация жилого дома	_____	3112765.71
14	29:22:040725:21	Земельный участок	Местоположение установлено относительно ориентира, расположенного в границах участка. Почтовый адрес ориентира: Архангельская область, г Архангельск, пр-кт Ломоносова, д 250, корп 1	2088	Земли населенных пунктов	Эксплуатация жилого дома	_____	3272635.85
15	29:22:040725:22	Земельный участок	Архангельская область, г Архангельск, ул Вологодская, д 33	560	Земли населенных пунктов	Для эксплуатации двухэтажного восьмиквартирного жилого дома	_____	1545232.64

полное наименование должности

М.П.

подпись

инициалы, фамилия

КАДАСТРОВЫЙ ПЛАН ТЕРРИТОРИИ

Лист № 4	раздела 1	Всего листов раздела 1: 23	Всего разделов: 11	Всего листов: 572
----------	-----------	----------------------------	--------------------	-------------------

« 30 » января 2024 г. № КУВИ-001/2024-29767989

Номер кадастрового квартала: 29:22:040725

Номер п/п	Кадастровый номер объекта недвижимости	Вид объекта недвижимости	Адрес	Площадь или основная характеристика	Категория земель	Виды разрешенного использования	Назначение (проектируемое назначение)	Кадастровая стоимость (руб)
1	2	3	4	5	6	7	8	9
16	29:22:040725:23	Земельный участок	Местоположение установлено относительно ориентира, расположенного в границах участка. Почтовый адрес ориентира: Архангельская область, г Архангельск, ул Вологодская, д 39, корп 1	411	Земли населенных пунктов	Эксплуатация жилого дома	_____	1119875.7
17	29:22:040725:24	Земельный участок	Местоположение установлено относительно ориентира, расположенного в границах участка. Почтовый адрес ориентира: Архангельская область, г Архангельск, ул Вологодская, д 41, корп 2	360	Земли населенных пунктов	Эксплуатация жилого дома	_____	972933.7
18	29:22:040725:25	Земельный участок	Архангельская область, г Архангельск, ул Федота Шубина, д 34	2569	Земли населенных пунктов	Эксплуатация жилого дома	_____	4026533.29
19	29:22:040725:26	Земельный участок	Архангельская область, г Архангельск, ул Федота Шубина, д 42, корп 1	750	Земли населенных пунктов	Эксплуатация жилого дома	_____	1957216.8
20	29:22:040725:27	Земельный участок	Архангельская область, г Архангельск, ул Федота Шубина, д 42	462	Земли населенных пунктов	Эксплуатация жилого дома	_____	1211973.84

полное наименование должности

М.П.

подпись

инициалы, фамилия

КАДАСТРОВЫЙ ПЛАН ТЕРРИТОРИИ

Лист № 5	раздела 1	Всего листов раздела 1: 23	Всего разделов: 11	Всего листов: 572
----------	-----------	----------------------------	--------------------	-------------------

« 30 » января 2024 г. № КУВИ-001/2024-29767989

Номер кадастрового квартала: 29:22:040725

Номер п/п	Кадастровый номер объекта недвижимости	Вид объекта недвижимости	Адрес	Площадь или основная характеристика	Категория земель	Виды разрешенного использования	Назначение (проектируемое назначение)	Кадастровая стоимость (руб)
1	2	3	4	5	6	7	8	9
21	29:22:040725:28	Земельный участок	Архангельская область, г Архангельск, ул Вологодская, д 57	973	Земли населенных пунктов	Эксплуатация жилого дома	_____	2692600.8
22	29:22:040725:29	Земельный участок	Местоположение установлено относительно ориентира, расположенного в границах участка. Почтовый адрес ориентира: Архангельская область, г Архангельск, ул Вологодская, д 43, корп 1	589 +/-8	Земли населенных пунктов	эксплуатация павильона-магазина	_____	1709577.23
23	29:22:040725:31	Земельный участок	Местоположение установлено относительно ориентира, расположенного в границах участка. Почтовый адрес ориентира: Архангельская область, г Архангельск, пр-кт Советских Космонавтов, д 177	128	Земли населенных пунктов	Эксплуатация внутриквартальной насосной станции водопровода №80	_____	33034.52
24	29:22:040725:32	Земельный участок	Архангельская область, г Архангельск, ул Вологодская, д 41, строен 1	80	Земли населенных пунктов	Эксплуатация внутриквартальной насосной станции водопровода №48	_____	20646.58
25	29:22:040725:33	Земельный участок	Архангельская область, г Архангельск, ул Вологодская, д 37	1000 +/-11	Земли населенных пунктов	Обеспечение внутреннего правопорядка	_____	15750

_____ полное наименование должности

М.П.

_____ подпись

_____ инициалы, фамилия

КАДАСТРОВЫЙ ПЛАН ТЕРРИТОРИИ

Лист № 6	раздела 1	Всего листов раздела 1: 23	Всего разделов: 11	Всего листов: 572
----------	-----------	----------------------------	--------------------	-------------------

« 30 » января 2024 г. № КУВИ-001/2024-29767989

Номер кадастрового квартала: 29:22:040725

Номер п/п	Кадастровый номер объекта недвижимости	Вид объекта недвижимости	Адрес	Площадь или основная характеристика	Категория земель	Виды разрешенного использования	Назначение (проектируемое назначение)	Кадастровая стоимость (руб)
1	2	3	4	5	6	7	8	9
26	29:22:040725:35	Земельный участок	Архангельская область, г Архангельск, ул Федота Шубина, д 30	1012 +/-5	Земли населенных пунктов	эксплуатация административного здания	_____	853198.42
27	29:22:040725:37	Земельный участок	Архангельская область, г Архангельск, ул Вологодская	732 +/-9.5	Земли населенных пунктов	Обеспечение внутреннего правопорядка	_____	15752.64
28	29:22:040725:38	Земельный участок	Архангельская область, г Архангельск, ул Вологодская, д 43, строен 1	103 +/-4	Земли населенных пунктов	Для эксплуатации трансформаторной подстанции (ТП-417)	_____	26582.47
29	29:22:040725:40	Земельный участок	Архангельская область, г Архангельск, пр-кт Советских Космонавтов, д 175, корп 1	2310 +/-12	Земли населенных пунктов	Для эксплуатации десятиэтажного многоквартирного жилого дома	_____	6771841.49
30	29:22:040725:42	Земельный участок	Местоположение установлено относительно ориентира, расположенного в границах участка. Почтовый адрес ориентира: Архангельская область, г Архангельск, ул Вологодская	187 +/-4.8	Земли населенных пунктов	строительство здания гаража на пять боксов для хранения легковых автомобилей	_____	182314.45

_____ полное наименование должности

М.П.

_____ подпись

_____ инициалы, фамилия

КАДАСТРОВЫЙ ПЛАН ТЕРРИТОРИИ

Лист № 7	раздела 1	Всего листов раздела 1: 23	Всего разделов: 11	Всего листов: 572
« 30 » января 2024 г. № КУВИ-001/2024-29767989				
Номер кадастрового квартала: 29:22:040725				

Номер п/п	Кадастровый номер объекта недвижимости	Вид объекта недвижимости	Адрес	Площадь или основная характеристика	Категория земель	Виды разрешенного использования	Назначение (проектируемое назначение)	Кадастровая стоимость (руб)
1	2	3	4	5	6	7	8	9
31	29:22:040725:44	Земельный участок	Архангельская область, г Архангельск, ул Вологодская, д 55, корп 1	1763 +/-15	Земли населенных пунктов	для эксплуатации многоквартирного жилого дома с нежилыми помещениями блок-секции №6	_____	4331797.63
32	29:22:040725:46	Земельный участок	Местоположение установлено относительно ориентира, расположенного в границах участка. Почтовый адрес ориентира: Архангельская область, г Архангельск, ул Вологодская, д 37, строен 2	52 +/-3	Земли населенных пунктов	для эксплуатации гаражного бокса №1	_____	51411.11
33	29:22:040725:47	Земельный участок	Местоположение установлено относительно ориентира, расположенного в границах участка. Почтовый адрес ориентира: Архангельская область, г Архангельск, ул Вологодская	52 +/-3	Земли населенных пунктов	для эксплуатации гаражного бокса №2	_____	51411.11
34	29:22:040725:48	Земельный участок	Местоположение установлено относительно ориентира, расположенного в границах участка. Почтовый адрес ориентира: Архангельская область, г Архангельск, ул Вологодская	52 +/-3	Земли населенных пунктов	для эксплуатации гаражного бокса №3	_____	51411.11
35	29:22:040725:49	Земельный участок	Местоположение установлено относительно ориентира, расположенного в границах участка. Почтовый адрес ориентира: Архангельская область, г Архангельск, ул Вологодская	52 +/-3	Земли населенных пунктов	для эксплуатации гаражного бокса №4	_____	51411.11

полное наименование должности

М.П.

подпись

инициалы, фамилия

КАДАСТРОВЫЙ ПЛАН ТЕРРИТОРИИ

Лист № 8	раздела 1	Всего листов раздела 1: 23	Всего разделов: 11	Всего листов: 572
« 30 » января 2024 г. № КУВИ-001/2024-29767989				
Номер кадастрового квартала: 29:22:040725				

Номер п/п	Кадастровый номер объекта недвижимости	Вид объекта недвижимости	Адрес	Площадь или основная характеристика	Категория земель	Виды разрешенного использования	Назначение (проектируемое назначение)	Кадастровая стоимость (руб)
1	2	3	4	5	6	7	8	9
36	29:22:040725:50	Земельный участок	Местоположение установлено относительно ориентира, расположенного в границах участка. Почтовый адрес ориентира: Архангельская область, г Архангельск, ул Вологодская	52 +/-3	Земли населенных пунктов	для эксплуатации гаражного бокса №5	—	51411.11
37	29:22:040725:51	Земельный участок	Местоположение установлено относительно ориентира, расположенного в границах участка. Почтовый адрес ориентира: Архангельская область, г Архангельск, ул Вологодская	52 +/-3	Земли населенных пунктов	для эксплуатации гаражного бокса №6	—	51411.11
38	29:22:040725:52	Земельный участок	Местоположение установлено относительно ориентира, расположенного в границах участка. Почтовый адрес ориентира: Архангельская область, г Архангельск, ул Вологодская	52 +/-3	Земли населенных пунктов	для эксплуатации гаражного бокса №7	—	51411.11
39	29:22:040725:53	Земельный участок	Местоположение установлено относительно ориентира, расположенного в границах участка. Почтовый адрес ориентира: Архангельская область, г Архангельск, ул Вологодская	52 +/-3	Земли населенных пунктов	для эксплуатации гаражного бокса №8	—	51411.11
40	29:22:040725:54	Земельный участок	Местоположение установлено относительно ориентира, расположенного в границах участка. Почтовый адрес ориентира: Архангельская область, г Архангельск, ул Вологодская	52 +/-3	Земли населенных пунктов	для эксплуатации гаражного бокса №9	—	51411.11

полное наименование должности

М.П.

подпись

инициалы, фамилия

КАДАСТРОВЫЙ ПЛАН ТЕРРИТОРИИ

Лист № 9	раздела 1	Всего листов раздела 1: 23	Всего разделов: 11	Всего листов: 572
« 30 » января 2024 г. № КУВИ-001/2024-29767989				
Номер кадастрового квартала: 29:22:040725				

Номер п/п	Кадастровый номер объекта недвижимости	Вид объекта недвижимости	Адрес	Площадь или основная характеристика	Категория земель	Виды разрешенного использования	Назначение (проектируемое назначение)	Кадастровая стоимость (руб)
1	2	3	4	5	6	7	8	9
41	29:22:040725:55	Земельный участок	Местоположение установлено относительно ориентира, расположенного в границах участка. Почтовый адрес ориентира: Архангельская область, г Архангельск, ул Вологодская	54 +/-3	Земли населенных пунктов	для эксплуатации гаражного бокса №10	_____	53388.46
42	29:22:040725:56 (входит в единое землепользование 29:22:040725:58)	Земельный участок	Архангельская область, г Архангельск, пр-кт Новгородский, д 186, строен 1	363	Земли населенных пунктов	_____	_____	583118.7
43	29:22:040725:57 (входит в единое землепользование 29:22:040725:58)	Земельный участок	Архангельская область, г Архангельск, пр-кт Новгородский, д 186, строен 1	437	Земли населенных пунктов	_____	_____	592611.33
44	29:22:040725:58	Земельный участок	Архангельская область, г Архангельск, пр-кт Новгородский, д 186, строен 1	778	Земли населенных пунктов	для строительства и эксплуатации индивидуальных гаражей	_____	707974.66
45	29:22:040725:59	Земельный участок	Архангельская область, г Архангельск	71 +/-3	Земли населенных пунктов	для установки и эксплуатации временного сооружения (гаража) без права капитального строительства и создания объектов недвижимости	_____	70195.94

полное наименование должности

М.П.

подпись

инициалы, фамилия

КАДАСТРОВЫЙ ПЛАН ТЕРРИТОРИИ

Лист № 10	раздела 1	Всего листов раздела 1: 23	Всего разделов: 11	Всего листов: 572
-----------	-----------	----------------------------	--------------------	-------------------

« 30 » января 2024 г. № КУВИ-001/2024-29767989

Номер кадастрового квартала: 29:22:040725

Номер п/п	Кадастровый номер объекта недвижимости	Вид объекта недвижимости	Адрес	Площадь или основная характеристика	Категория земель	Виды разрешенного использования	Назначение (проектируемое назначение)	Кадастровая стоимость (руб)
1	2	3	4	5	6	7	8	9
46	29:22:040725:60	Земельный участок	Местоположение установлено относительно ориентира, расположенного в границах участка. Почтовый адрес ориентира: Архангельская область, г Архангельск, пр-кт Советских Космонавтов, д 177	5817 +/-27	Земли населенных пунктов	Для эксплуатации многоквартирного жилого дома	_____	15517982.58
47	29:22:040725:61	Здание	Архангельская область, г Архангельск, пр-кт Советских Космонавтов, д 177	площадь: 13484.2 кв.м	_____	_____	Многоквартирный дом	473656988.58
48	29:22:040725:62	Здание	Архангельская область, г Архангельск, ул Федота Шубина, д 44, корп 2	площадь: 3412.7 кв.м	_____	_____	Многоквартирный дом	89473771.53
49	29:22:040725:63	Здание	Архангельская область, г Архангельск, пр-кт Ломоносова, д 250, корп 1	площадь: 4847.2 кв.м	_____	_____	Многоквартирный дом	75854708.59
50	29:22:040725:64	Здание	163001, Архангельская область, г Архангельск, пр-кт Ломоносова, д 250, корп 2	площадь: 1320.3 кв.м	_____	_____	Нежилое	6593238.58

полное наименование должности

М.П.

подпись

инициалы, фамилия

КАДАСТРОВЫЙ ПЛАН ТЕРРИТОРИИ

Лист № 11	раздела 1	Всего листов раздела 1: 23	Всего разделов: 11	Всего листов: 572
-----------	-----------	----------------------------	--------------------	-------------------

« 30 » января 2024 г. № КУВИ-001/2024-29767989

Номер кадастрового квартала: 29:22:040725

Номер п/п	Кадастровый номер объекта недвижимости	Вид объекта недвижимости	Адрес	Площадь или основная характеристика	Категория земель	Виды разрешенного использования	Назначение (проектируемое назначение)	Кадастровая стоимость (руб)
1	2	3	4	5	6	7	8	9
51	29:22:040725:65	Здание	163001, Архангельская область, г Архангельск, ул Вологодская, д 41, к 1	площадь: 10862.3 кв.м	—	—	Многоквартирный дом	306735479.05
52	29:22:040725:66	Здание	Архангельская область, г Архангельск, ул Вологодская, д 39, корп 1	площадь: 365.6 кв.м	—	—	Многоквартирный дом	3323393.89
53	29:22:040725:67	Здание	163001, Архангельская область, г Архангельск, ул Вологодская, д 41	площадь: 6209.7 кв.м	—	—	Многоквартирный дом	185510303.23
54	29:22:040725:68	Здание	Архангельская область, г Архангельск, ул Вологодская, д 41, корп 2	площадь: 328.8 кв.м	—	—	Многоквартирный дом	2988872.84
55	29:22:040725:69	Здание	Архангельская область, г Архангельск, пр-кт Ломоносова, д 250	площадь: 4492.7 кв.м	—	—	Многоквартирный дом	73363903.35

полное наименование должности

М.П.

подпись

инициалы, фамилия

КАДАСТРОВЫЙ ПЛАН ТЕРРИТОРИИ

Лист № 12	раздела 1	Всего листов раздела 1: 23	Всего разделов: 11	Всего листов: 572
-----------	-----------	----------------------------	--------------------	-------------------

« 30 » января 2024 г. № КУВИ-001/2024-29767989

Номер кадастрового квартала: 29:22:040725

Номер п/п	Кадастровый номер объекта недвижимости	Вид объекта недвижимости	Адрес	Площадь или основная характеристика	Категория земель	Виды разрешенного использования	Назначение (проектируемое назначение)	Кадастровая стоимость (руб)
1	2	3	4	5	6	7	8	9
56	29:22:040725:70	Здание	163001, Архангельская область, г Архангельск, ул Вологодская, д 39	площадь: 962.4 кв.м	_____	_____	Нежилое	6245635.37
57	29:22:040725:71	Сооружение	Архангельская область, г Архангельск, пр-кт Советских Космонавтов, д 177	протяженность: 125 м	_____	_____	Тепловые сети от ТК 8А-1/6	220619.25
58	29:22:040725:72	Сооружение	Архангельская область, г Архангельск, ул Вологодская, д 41	протяженность: 67 м	_____	_____	Техническое	1569.81
59	29:22:040725:73	Здание	Архангельская область, г Архангельск, ул Федота Шубина, д 42	площадь: 394 кв.м	_____	_____	Многоквартирный дом	3581556.87
60	29:22:040725:74	Здание	Архангельская область, г Архангельск, ул Федота Шубина, д 42, корп 1	площадь: 796.5 кв.м	_____	_____	Многоквартирный дом	7186998.36

полное наименование должности

М.П.

подпись

инициалы, фамилия

КАДАСТРОВЫЙ ПЛАН ТЕРРИТОРИИ

Лист № 13	раздела 1	Всего листов раздела 1: 23	Всего разделов: 11	Всего листов: 572
« 30 » января 2024 г. № КУВИ-001/2024-29767989				
Номер кадастрового квартала: 29:22:040725				

Номер п/п	Кадастровый номер объекта недвижимости	Вид объекта недвижимости	Адрес	Площадь или основная характеристика	Категория земель	Виды разрешенного использования	Назначение (проектируемое назначение)	Кадастровая стоимость (руб)
1	2	3	4	5	6	7	8	9
61	29:22:040725:75	Сооружение	Архангельская область, г Архангельск, ул Вологодская, д 41, корп 1	протяженность: 60 м	_____	_____	Сооружения энергетики и электропередачи	7535.88
62	29:22:040725:77	Здание	Архангельская область, г Архангельск, ул Вологодская, д 41, строен 1	площадь: 34.3 кв.м	_____	_____	Нежилое	512881.9
63	29:22:040725:78	Здание	Архангельская область, г Архангельск, ул Вологодская, д 33	площадь: 588.4 кв.м	_____	_____	Многоквартирный дом	3438450.43
64	29:22:040725:79	Здание	Архангельская область, г Архангельск, ул Вологодская, д 55	площадь: 2171.2 кв.м	_____	_____	Многоквартирный дом	51712964.23
65	29:22:040725:80	Здание	Архангельская область, г Архангельск, ул Вологодская, д 57	площадь: 801 кв.м	_____	_____	Многоквартирный дом	4646316.13

полное наименование должности

М.П.

подпись

инициалы, фамилия

КАДАСТРОВЫЙ ПЛАН ТЕРРИТОРИИ

Лист № 14	раздела 1	Всего листов раздела 1: 23	Всего разделов: 11	Всего листов: 572
-----------	-----------	----------------------------	--------------------	-------------------

« 30 » января 2024 г. № КУВИ-001/2024-29767989

Номер кадастрового квартала: 29:22:040725

Номер п/п	Кадастровый номер объекта недвижимости	Вид объекта недвижимости	Адрес	Площадь или основная характеристика	Категория земель	Виды разрешенного использования	Назначение (проектируемое назначение)	Кадастровая стоимость (руб)
1	2	3	4	5	6	7	8	9
66	29:22:040725:81	Здание	Архангельская область, г Архангельск, ул Федота Шубина, д 34	площадь: 6248.5 кв.м	_____	_____	Многоквартирный дом	99909642.55
67	29:22:040725:84	Сооружение	Архангельская область, г Архангельск, ул Вологодская, д 43, корп 3	протяженность: 47 м	_____	_____	Хозяйственное	8587.65
68	29:22:040725:85	Сооружение	Архангельская область, г Архангельск, ул Вологодская, д 43, корп 3	протяженность: 10 м	_____	_____	Тепловая сеть	29113.86
69	29:22:040725:86	Сооружение	Архангельская область, г Архангельск, ул Вологодская, д 43, корп 3	протяженность: 7 м	_____	_____	хозяйственное	10640.89
70	29:22:040725:87	Здание	Архангельская область, г Архангельск, ул Вологодская, д 43, корп 2	площадь: 1576.7 кв.м	_____	_____	Многоквартирный дом	38423180.87

полное наименование должности

М.П.

подпись

инициалы, фамилия

КАДАСТРОВЫЙ ПЛАН ТЕРРИТОРИИ

Лист № 15	раздела 1	Всего листов раздела 1: 23	Всего разделов: 11	Всего листов: 572
-----------	-----------	----------------------------	--------------------	-------------------

« 30 » января 2024 г. № КУВИ-001/2024-29767989

Номер кадастрового квартала: 29:22:040725

Номер п/п	Кадастровый номер объекта недвижимости	Вид объекта недвижимости	Адрес	Площадь или основная характеристика	Категория земель	Виды разрешенного использования	Назначение (проектируемое назначение)	Кадастровая стоимость (руб)
1	2	3	4	5	6	7	8	9
71	29:22:040725:88	Сооружение	Архангельская область, г Архангельск, ул Вологодская, д 43, корп 3	протяженность: 29 м	_____	_____	Канализационная сеть	39221.57
72	29:22:040725:89	Здание	163001, Архангельская область, г Архангельск, ул Вологодская, д 43, к 3	площадь: 1242.5 кв.м	_____	_____	Многоквартирный дом	31443512.99
73	29:22:040725:90	Здание	Архангельская обл., г. Архангельск, окр. Октябрьский, ул. Вологодская, д. 43	площадь: 2561.9 кв.м	_____	_____	Нежилое	44335495.99
74	29:22:040725:91	Сооружение	Архангельская область, г Архангельск, ул Вологодская, д 43, корп 3	протяженность: 77 м	_____	_____	Линейно-протяженный объект	104140.04
75	29:22:040725:92	Здание	Архангельская область, г Архангельск, ул Вологодская, д 37, строен 1	площадь: 608.3 кв.м	_____	_____	Нежилое	2618400.76

_____ полное наименование должности

М.П.

_____ подпись

_____ инициалы, фамилия

КАДАСТРОВЫЙ ПЛАН ТЕРРИТОРИИ

Лист № 16	раздела 1	Всего листов раздела 1: 23	Всего разделов: 11	Всего листов: 572
-----------	-----------	----------------------------	--------------------	-------------------

« 30 » января 2024 г. № КУВИ-001/2024-29767989

Номер кадастрового квартала: 29:22:040725

Номер п/п	Кадастровый номер объекта недвижимости	Вид объекта недвижимости	Адрес	Площадь или основная характеристика	Категория земель	Виды разрешенного использования	Назначение (проектируемое назначение)	Кадастровая стоимость (руб)
1	2	3	4	5	6	7	8	9
76	29:22:040725:93	Здание	Архангельская область, г Архангельск, ул Вологодская, д 37, строен 2	площадь: 232.9 кв.м	_____	_____	Нежилое	1803221.72
77	29:22:040725:94	Здание	163001, Архангельская область, г Архангельск, ул Вологодская, д 37	площадь: 1228.5 кв.м	_____	_____	Нежилое	10132181.3
78	29:22:040725:95	Здание	Архангельская область, г Архангельск, пр-кт Новгородский, д 186, строен 1	площадь: 754.4 кв.м	_____	_____	Нежилое	2823481.67
79	29:22:040725:96	Здание	Архангельская область, г Архангельск, пр-кт Новгородский, д 186	площадь: 4856.4 кв.м	_____	_____	Многоквартирный дом	74346535.81
80	29:22:040725:97	Здание	Архангельская область, г Архангельск, пр-кт Советских Космонавтов, д 175, корп 1	площадь: 4070.3 кв.м	_____	_____	Многоквартирный дом	113176002.79

полное наименование должности

М.П.

подпись

инициалы, фамилия

КАДАСТРОВЫЙ ПЛАН ТЕРРИТОРИИ

Лист № 17	раздела 1	Всего листов раздела 1: 23	Всего разделов: 11	Всего листов: 572
-----------	-----------	----------------------------	--------------------	-------------------

« 30 » января 2024 г. № КУВИ-001/2024-29767989

Номер кадастрового квартала: 29:22:040725

Номер п/п	Кадастровый номер объекта недвижимости	Вид объекта недвижимости	Адрес	Площадь или основная характеристика	Категория земель	Виды разрешенного использования	Назначение (проектируемое назначение)	Кадастровая стоимость (руб)
1	2	3	4	5	6	7	8	9
81	29:22:022551:108	Здание	163001, Архангельская область, г Архангельск, ул Федота Шубина, д 30	площадь: 767 кв.м	_____	_____	Нежилое	6473080.88
82	29:22:000000:1074	Здание	Архангельская область, г Архангельск, ул Вологодская, д 55, корп 1	площадь: 1940.5 кв.м	_____	_____	Многоквартирный дом	47638929.82
83	29:22:040725:1225	Сооружение	Архангельская область, г Архангельск, пр-кт Советских Космонавтов, д 175, корп 1	протяженность: 92 м	_____	_____	Сети дренажа и водостока	267481.63
84	29:22:040725:1226	Сооружение	Архангельская область, г Архангельск, пр-кт Советских Космонавтов, д 175, корп 1	протяженность: 274 м	_____	_____	Электрическая сеть	36164.87
85	29:22:040725:1227	Сооружение	Архангельская область, г Архангельск, пр-кт Советских Космонавтов, д 175, корп 1	протяженность: 106 м	_____	_____	Канализационная сеть	175943.8

_____ полное наименование должности

М.П.

_____ подпись

_____ инициалы, фамилия

КАДАСТРОВЫЙ ПЛАН ТЕРРИТОРИИ

Лист № 18	раздела 1	Всего листов раздела 1: 23	Всего разделов: 11	Всего листов: 572
-----------	-----------	----------------------------	--------------------	-------------------

« 30 » января 2024 г. № КУВИ-001/2024-29767989

Номер кадастрового квартала: 29:22:040725

Номер п/п	Кадастровый номер объекта недвижимости	Вид объекта недвижимости	Адрес	Площадь или основная характеристика	Категория земель	Виды разрешенного использования	Назначение (проектируемое назначение)	Кадастровая стоимость (руб)
1	2	3	4	5	6	7	8	9
86	29:22:040725:1228	Сооружение	Архангельская область, г Архангельск, пр-кт Советских Космонавтов, д 175, корп 1	протяженность: 30 м	—	—	Водопроводная сеть	45603.81
87	29:22:040725:1229	Сооружение	Архангельская область, г Архангельск, пр-кт Советских Космонавтов, д 175, корп 1	протяженность: 12 м	—	—	Тепловая сеть	38430.29
88	29:22:040725:1230	Сооружение	Архангельская область, г Архангельск, пр-кт Новгородский, д 186, строен 2	протяженность: 16 м	—	—	Кабельная линия 0,4 кВ	3288.89
89	29:22:040725:1233	Здание	163001, Архангельская область, г Архангельск, ул Федота Шубина, д 32	площадь: 3926.1 кв.м	—	—	Нежилое	23436663.03
90	29:22:040725:1277	Здание	Архангельская область, г Архангельск, пр-кт Новгородский, д 186, строен 2	площадь: 310.2 кв.м	—	—	Нежилое	2785595.17

_____ полное наименование должности

М.П.

_____ подпись

_____ инициалы, фамилия

КАДАСТРОВЫЙ ПЛАН ТЕРРИТОРИИ

Лист № 19	раздела 1	Всего листов раздела 1: 23	Всего разделов: 11	Всего листов: 572
-----------	-----------	----------------------------	--------------------	-------------------

« 30 » января 2024 г. № КУВИ-001/2024-29767989

Номер кадастрового квартала: 29:22:040725

Номер п/п	Кадастровый номер объекта недвижимости	Вид объекта недвижимости	Адрес	Площадь или основная характеристика	Категория земель	Виды разрешенного использования	Назначение (проектируемое назначение)	Кадастровая стоимость (руб)
1	2	3	4	5	6	7	8	9
91	29:22:040725:1288	Земельный участок	163001, Архангельская область, г Архангельск, ул Вологодская, д 37	292 +/-6	Земли населенных пунктов	Обеспечение внутреннего правопорядка	_____	15750.48
92	29:22:040725:1289	Сооружение	163001, Архангельская область, г Архангельск, ул Вологодская, д 53	протяженность: 31 м	_____	_____	10) Сооружения коммунального хозяйства	153430.03
93	29:22:040725:1290	Здание	163001, Архангельская область, г Архангельск, ул Вологодская, д 53	площадь: 2821.4 кв.м	_____	_____	Многоквартирный дом	83798795.21
94	29:22:040725:1327	Сооружение	163000, Архангельская область, г Архангельск	протяженность: 602 м	_____	_____	10) Сооружения коммунального хозяйства	273620.2
95	29:22:040725:1328	Сооружение	163000, Архангельская область, г Архангельск	протяженность: 724 м	_____	_____	10) Сооружения коммунального хозяйства	329071.47

полное наименование должности

М.П.

подпись

инициалы, фамилия

КАДАСТРОВЫЙ ПЛАН ТЕРРИТОРИИ

Лист № 20	раздела 1	Всего листов раздела 1: 23	Всего разделов: 11	Всего листов: 572
-----------	-----------	----------------------------	--------------------	-------------------

« 30 » января 2024 г. № КУВИ-001/2024-29767989

Номер кадастрового квартала: 29:22:040725

Номер п/п	Кадастровый номер объекта недвижимости	Вид объекта недвижимости	Адрес	Площадь или основная характеристика	Категория земель	Виды разрешенного использования	Назначение (проектируемое назначение)	Кадастровая стоимость (руб)
1	2	3	4	5	6	7	8	9
96	29:22:040725:1329	Сооружение	Архангельская область, г Архангельск, ул Вологодская	протяженность: 18 м	_____	_____	10.3. Сооружения канализации	44262.59
97	29:22:040725:1330	Здание	Архангельская область, г Архангельск, ул Вологодская, д 43, корп 1	площадь: 812 кв.м	_____	_____	Нежилое	26503189.16
98	29:22:040725:2561	Сооружение	Архангельская область, г Архангельск, пр-кт Советских Космонавтов	протяженность: 9 м	_____	_____	10.3. Сооружения канализации	4090.67
99	29:22:040725:2562	Земельный участок	Архангельская область, г Архангельск, пр-кт Новгородский, д 186, строен 1	23 +/-2	Земли населенных пунктов	для строительства и эксплуатации индивидуальных гаражей	_____	22423.7
100	29:22:040725:2563	Земельный участок	163001, Архангельская область, г Архангельск, пр-кт Новгородский, д 186, стр 1	22 +/-2	Земли населенных пунктов	Для строительства и эксплуатации индивидуальных гаражей	_____	21448.76

_____ полное наименование должности

М.П.

_____ подпись

_____ инициалы, фамилия

КАДАСТРОВЫЙ ПЛАН ТЕРРИТОРИИ

Лист № 21	раздела 1	Всего листов раздела 1: 23	Всего разделов: 11	Всего листов: 572
« 30 » января 2024 г. № КУВИ-001/2024-29767989				
Номер кадастрового квартала: 29:22:040725				

Номер п/п	Кадастровый номер объекта недвижимости	Вид объекта недвижимости	Адрес	Площадь или основная характеристика	Категория земель	Виды разрешенного использования	Назначение (проектируемое назначение)	Кадастровая стоимость (руб)
1	2	3	4	5	6	7	8	9
101	29:22:040725:2564	Земельный участок	163001, Архангельская область, г Архангельск, пр-кт Новгородский, д 186, стр 1	22 +/-2	Земли населенных пунктов	Для строительства и эксплуатации индивидуальных гаражей	_____	21448.76
102	29:22:040725:2568	Земельный участок	163001, Архангельская область, г Архангельск, пр-кт Новгородский, д 186, строение 1	22 +/-2	Земли населенных пунктов	Для эксплуатации гаража	_____	21297.71
103	29:22:040725:2569	Земельный участок	Архангельская область, г Архангельск, пр-кт Новгородский, д 186, строен 1	22 +/-2	Земли населенных пунктов	для строительства и эксплуатации индивидуальных гаражей	_____	21297.71
104	29:22:040725:2570	Сооружение	Архангельская область, г Архангельск, ул Вологодская, д 41, корп.1	протяженность: 284 м	_____	_____	1.1. Сооружения электроэнергетики	5478.36
105	29:22:040725:2571	Сооружение	Архангельская область, г Архангельск, ул Федота Шубина, д 34	протяженность: 75 м	_____	_____	1.1. Сооружения электроэнергетики	1928.25

полное наименование должности

М.П.

подпись

инициалы, фамилия

КАДАСТРОВЫЙ ПЛАН ТЕРРИТОРИИ

Лист № 22	раздела 1	Всего листов раздела 1: 23	Всего разделов: 11	Всего листов: 572
-----------	-----------	----------------------------	--------------------	-------------------

« 30 » января 2024 г. № КУВИ-001/2024-29767989

Номер кадастрового квартала: 29:22:040725

Номер п/п	Кадастровый номер объекта недвижимости	Вид объекта недвижимости	Адрес	Площадь или основная характеристика	Категория земель	Виды разрешенного использования	Назначение (проектируемое назначение)	Кадастровая стоимость (руб)
1	2	3	4	5	6	7	8	9
106	29:22:040725:2572	Сооружение	Архангельская область, г Архангельск, ул Вологодская, д 43	протяженность: 143 м	_____	_____	1.1. Сооружения электроэнергетики	3676.53
107	29:22:040725:2573	Сооружение	163001, Архангельская область, г Архангельск, пр-кт Новгородский, д 186	протяженность: 67 м	_____	_____	1.1. Сооружения электроэнергетики	1722.57
108	29:22:040725:2574	Сооружение	Архангельская область, город Архангельск г.о, г Архангельск, пр-кт Ломоносова, д 250	протяженность: 63 м	_____	_____	1.1. Сооружения электроэнергетики	1619.73
109	29:22:040725:2575	Сооружение	Архангельская область, город Архангельск г.о, г Архангельск, пр-кт Ломоносова, д 250, корп 1	протяженность: 72 м	_____	_____	1.1. Сооружения электроэнергетики	1851.12
110	29:22:040725:2576	Сооружение	Архангельская область, г Архангельск, пр-кт Советских космонавтов, д 177, тер./окр Октябрьский	протяженность: 92 м	_____	_____	1.1. Сооружения электроэнергетики	1774.68

_____ полное наименование должности

М.П.

_____ подпись

_____ инициалы, фамилия

КАДАСТРОВЫЙ ПЛАН ТЕРРИТОРИИ

Лист № 23	раздела 1	Всего листов раздела 1: 23	Всего разделов: 11	Всего листов: 572
« 30 » января 2024 г. № КУВИ-001/2024-29767989				
Номер кадастрового квартала: 29:22:040725				

Номер п/п	Кадастровый номер объекта недвижимости	Вид объекта недвижимости	Адрес	Площадь или основная характеристика	Категория земель	Виды разрешенного использования	Назначение (проектируемое назначение)	Кадастровая стоимость (руб)
1	2	3	4	5	6	7	8	9
111	29:22:000000:7961	Сооружение	163001, Архангельская область, г Архангельск, ул Вологодская, д 53	протяженность: 77 м	_____	_____	10.3. Сооружения канализации	175144.61
112	29:22:000000:7962	Сооружение	163001, Архангельская область, г Архангельск, ул Вологодская, д 53	протяженность: 34 м	_____	_____	10.1. Сооружения водозаборные	77526.48
113	29:22:000000:7963	Сооружение	163001, Архангельская область, г Архангельск, ул Вологодская, д 53	протяженность: 188 м	_____	_____	10.3. Сооружения канализации	427625.8

полное наименование должности

М.П.

подпись

инициалы, фамилия

КАДАСТРОВЫЙ ПЛАН ТЕРРИТОРИИ

На основании запроса от 30.01.2024, поступившего на рассмотрение 30.01.2024, сообщаем, что согласно записям Единого государственного реестра недвижимости:

Лист № 1	раздела 1	Всего листов раздела 1: 9	Всего разделов: 11	Всего листов: 475
« 30 » января 2024 г. № КУВИ-001/2024-29768769				
Номер кадастрового квартала: 29:22:040729			Площадь кадастрового квартала: 5.3 Га	

Общие сведения об объектах недвижимости в кадастровом квартале

Номер п/п	Кадастровый номер объекта недвижимости	Вид объекта недвижимости	Адрес	Площадь или основная характеристика	Категория земель	Виды разрешенного использования	Назначение (проектируемое назначение)	Кадастровая стоимость (руб)
1	2	3	4	5	6	7	8	9
1	29:22:040729:1	Земельный участок	Архангельская область, г Архангельск, ул Вологодская, д 28, корп 1	4566 +/-23	Земли населенных пунктов	для эксплуатация авторемонтных мастерских	_____	5434864.25
2	29:22:040729:2	Земельный участок	Архангельская область, г Архангельск, ул Вологодская, д 30	4502 +/-22	Земли населенных пунктов	Размещение (строительство) многоквартирного жилого дома	_____	9924676.98
3	29:22:040729:4	Земельный участок	Местоположение установлено относительно ориентира, расположенного в границах участка. Почтовый адрес ориентира: Архангельская область, г Архангельск, ул Вологодская, д 24	1597	Земли населенных пунктов	Эксплуатация жилого дома	_____	1960726.23
4	29:22:040729:5	Земельный участок	Местоположение установлено относительно ориентира, расположенного в границах участка. Почтовый адрес ориентира: Архангельская область, г Архангельск, ул Вологодская, д 26	968	Земли населенных пунктов	Эксплуатация жилого дома	_____	1188467.75
5	29:22:040729:6	Земельный участок	Местоположение установлено относительно ориентира, расположенного в границах участка. Почтовый адрес ориентира: Архангельская область, г Архангельск, ул Вологодская, д 28, корп 1	249	Земли населенных пунктов	Эксплуатация жилого дома	_____	667803.26

полное наименование должности

М.П.

подпись

инициалы, фамилия

КАДАСТРОВЫЙ ПЛАН ТЕРРИТОРИИ

Лист № 2	раздела 1	Всего листов раздела 1: 9	Всего разделов: 11	Всего листов: 475
« 30 » января 2024 г. № КУВИ-001/2024-29768769				
Номер кадастрового квартала: 29:22:040729				

Номер п/п	Кадастровый номер объекта недвижимости	Вид объекта недвижимости	Адрес	Площадь или основная характеристика	Категория земель	Виды разрешенного использования	Назначение (проектируемое назначение)	Кадастровая стоимость (руб)
1	2	3	4	5	6	7	8	9
6	29:22:040729:7	Земельный участок	Местоположение установлено относительно ориентира, расположенного в границах участка. Почтовый адрес ориентира: Архангельская область, г Архангельск, ул Гайдара, д 23	1962	Земли населенных пунктов	Эксплуатация жилого дома	—	2408857.15
7	29:22:040729:8	Земельный участок	Местоположение установлено относительно ориентира, расположенного в границах участка. Почтовый адрес ориентира: Архангельская область, г Архангельск, ул Гайдара, д 25	1218	Земли населенных пунктов	Эксплуатация жилого дома	—	1495406.73
8	29:22:040729:9	Земельный участок	Местоположение установлено относительно ориентира, расположенного в границах участка. Почтовый адрес ориентира: Архангельская область, г Архангельск, ул Гайдара, д 27	1849	Земли населенных пунктов	Эксплуатация жилого дома	—	4245966.55
9	29:22:040729:11	Земельный участок	Местоположение установлено относительно ориентира, расположенного в границах участка. Почтовый адрес ориентира: Архангельская область, г Архангельск, пр-кт Ломоносова, д 224, корп 1	574	Земли населенных пунктов	Эксплуатация жилого дома	—	1561954.11
10	29:22:040729:12	Земельный участок	Местоположение установлено относительно ориентира, расположенного в границах участка. Почтовый адрес ориентира: Архангельская область, г Архангельск, пр-кт Ломоносова, д 226, корп 1	560	Земли населенных пунктов	Эксплуатация жилого дома	—	1515603.71

_____ полное наименование должности

М.П.

_____ подпись

_____ инициалы, фамилия

КАДАСТРОВЫЙ ПЛАН ТЕРРИТОРИИ

Лист № 3	раздела 1	Всего листов раздела 1: 9	Всего разделов: 11	Всего листов: 475
----------	-----------	---------------------------	--------------------	-------------------

« 30 » января 2024 г. № КУВИ-001/2024-29768769

Номер кадастрового квартала: 29:22:040729

Номер п/п	Кадастровый номер объекта недвижимости	Вид объекта недвижимости	Адрес	Площадь или основная характеристика	Категория земель	Виды разрешенного использования	Назначение (проектируемое назначение)	Кадастровая стоимость (руб)
1	2	3	4	5	6	7	8	9
11	29:22:040729:14	Земельный участок	Архангельская область, г Архангельск, ул Гайдара	30 +/-1.9	Земли населенных пунктов	эксплуатация кирпичного гаража	_____	30896.1
12	29:22:040729:16	Земельный участок	Архангельская область, г Архангельск	1400 +/-13	Земли населенных пунктов	Для строительства здания гаражей	_____	1217375
13	29:22:040729:17	Здание	Архангельская область, г Архангельск, ул Вологодская, д 28, корп 1	площадь: 289 кв.м	_____	_____	Многоквартирный дом	2627081.05
14	29:22:040729:18	Здание	Архангельская область, г Архангельск, ул Вологодская, д 28, корп 1	площадь: 137 кв.м	_____	_____	Нежилое	476918.17
15	29:22:040729:19	Здание	Архангельская область, г Архангельск, ул Вологодская, д 28, корп 1	площадь: 710 кв.м	_____	_____	Нежилое	4019568.19

_____ полное наименование должности

М.П.

_____ подпись

_____ инициалы, фамилия

КАДАСТРОВЫЙ ПЛАН ТЕРРИТОРИИ

Лист № 4	раздела 1	Всего листов раздела 1: 9	Всего разделов: 11	Всего листов: 475
----------	-----------	---------------------------	--------------------	-------------------

« 30 » января 2024 г. № КУВИ-001/2024-29768769

Номер кадастрового квартала: 29:22:040729

Номер п/п	Кадастровый номер объекта недвижимости	Вид объекта недвижимости	Адрес	Площадь или основная характеристика	Категория земель	Виды разрешенного использования	Назначение (проектируемое назначение)	Кадастровая стоимость (руб)
1	2	3	4	5	6	7	8	9
16	29:22:040729:20	Здание	Архангельская область, г Архангельск, ул Вологодская, д 26	площадь: 2695.7 кв.м	_____	_____	Многоквартирный дом	43102572.37
17	29:22:040729:21	Здание	Архангельская область, г Архангельск, пр-кт Ломоносова, д 226, корп 1	площадь: 628.4 кв.м	_____	_____	Многоквартирный дом	3645124.92
18	29:22:040729:22	Здание	Архангельская область, г Архангельск, пр-кт Ломоносова, д 224, корп 1	площадь: 541.9 кв.м	_____	_____	Многоквартирный дом	4926004.23
19	29:22:040729:23	Здание	Архангельская область, г Архангельск, ул Гайдара, д 23	площадь: 4755 кв.м	_____	_____	Многоквартирный дом	80882450.15
20	29:22:040729:24	Здание	Архангельская область, г Архангельск, ул Гайдара, д 25	площадь: 2962.4 кв.м	_____	_____	Многоквартирный дом	50766995.37

_____ полное наименование должности

М.П.

_____ подпись

_____ инициалы, фамилия

КАДАСТРОВЫЙ ПЛАН ТЕРРИТОРИИ

Лист № 5	раздела 1	Всего листов раздела 1: 9	Всего разделов: 11	Всего листов: 475
----------	-----------	---------------------------	--------------------	-------------------

« 30 » января 2024 г. № КУВИ-001/2024-29768769

Номер кадастрового квартала: 29:22:040729

Номер п/п	Кадастровый номер объекта недвижимости	Вид объекта недвижимости	Адрес	Площадь или основная характеристика	Категория земель	Виды разрешенного использования	Назначение (проектируемое назначение)	Кадастровая стоимость (руб)
1	2	3	4	5	6	7	8	9
21	29:22:040729:25	Сооружение	Архангельская область, г Архангельск, ул Вологодская, д 28, корп 1	протяженность: 90 м	_____	_____	Канализационная сеть	40906.67
22	29:22:040729:26	Здание	Архангельская область, г Архангельск, ул Вологодская, д 28, корп 1	площадь: 68.9 кв.м	_____	_____	Нежилое	190189.98
23	29:22:040729:27	Сооружение	Архангельская область, г Архангельск, ул Вологодская, д 28, корп 1	площадь: 67.5 кв.м	_____	_____	транспорт	153976.23
24	29:22:040729:29	Сооружение	Архангельская область, г Архангельск, ул Володарского, д 24, корп 1	протяженность: 250 м	_____	_____	Хозяйственное	45678.99
25	29:22:040729:30	Здание	Архангельская область, г Архангельск, ул Вологодская, д 24	площадь: 4744.8 кв.м	_____	_____	Многоквартирный дом	82323127.33

_____ полное наименование должности

М.П.

_____ подпись

_____ инициалы, фамилия

КАДАСТРОВЫЙ ПЛАН ТЕРРИТОРИИ

Лист № 6	раздела 1	Всего листов раздела 1: 9	Всего разделов: 11	Всего листов: 475
----------	-----------	---------------------------	--------------------	-------------------

« 30 » января 2024 г. № КУВИ-001/2024-29768769

Номер кадастрового квартала: 29:22:040729

Номер п/п	Кадастровый номер объекта недвижимости	Вид объекта недвижимости	Адрес	Площадь или основная характеристика	Категория земель	Виды разрешенного использования	Назначение (проектируемое назначение)	Кадастровая стоимость (руб)
1	2	3	4	5	6	7	8	9
26	29:22:040729:31	Здание	Архангельская область, г Архангельск, ул Гайдара, д 27, строен 1	площадь: 24.2 кв.м	_____	_____	Нежилое	197773
27	29:22:040729:32	Здание	Архангельская область, г Архангельск, ул Гайдара, д 27	площадь: 10703.3 кв.м	_____	_____	Многоквартирный дом	250261865.29
28	29:22:040729:33	Здание	Архангельская область, г Архангельск, ул Вологодская, д 28А	площадь: 11.5 кв.м	_____	_____	Нежилое	53181.11
29	29:22:040729:34	Сооружение	Архангельская область, г Архангельск, ул Гайдара, д 25,23,24	протяженность: 229 м	_____	_____	промышленное	5365.46
30	29:22:040729:507	Земельный участок	Архангельская область, г Архангельск, ул Гайдара	50 +/-2	Земли населенных пунктов	Для строительства комплектной трансформаторной подстанции	_____	12904.11

_____ полное наименование должности

М.П.

_____ подпись

_____ инициалы, фамилия

КАДАСТРОВЫЙ ПЛАН ТЕРРИТОРИИ

Лист № 7	раздела 1	Всего листов раздела 1: 9	Всего разделов: 11	Всего листов: 475
----------	-----------	---------------------------	--------------------	-------------------

« 30 » января 2024 г. № КУВИ-001/2024-29768769

Номер кадастрового квартала: 29:22:040729

Номер п/п	Кадастровый номер объекта недвижимости	Вид объекта недвижимости	Адрес	Площадь или основная характеристика	Категория земель	Виды разрешенного использования	Назначение (проектируемое назначение)	Кадастровая стоимость (руб)
1	2	3	4	5	6	7	8	9
31	29:22:040729:514	Здание	163001, Архангельская область, г Архангельск, ул Гайдара, д 27, строен 2	площадь: 1493.8 кв.м	_____	_____	Нежилое	14185257.93
32	29:22:040729:536	Земельный участок	Архангельская область, г Архангельск, пр-кт Ломоносова	3160 +/-20	Земли населенных пунктов	размещение многоэтажного жилого дома, размещение среднеэтажного жилого дома	_____	7256492.31
33	29:22:040729:550	Сооружение	Архангельская область, г Архангельск	протяженность: 74 м	_____	_____	1.1. Сооружения электроэнергетики	13808.74
34	29:22:040729:551	Сооружение	Архангельская область, г Архангельск	протяженность: 177 м	_____	_____	10) Сооружения коммунального хозяйства	435248.81
35	29:22:040729:552	Сооружение	Архангельская область, г Архангельск	протяженность: 98 м	_____	_____	10) Сооружения коммунального хозяйства	372595.65

полное наименование должности

М.П.

подпись

инициалы, фамилия

КАДАСТРОВЫЙ ПЛАН ТЕРРИТОРИИ

Лист № 8	раздела 1	Всего листов раздела 1: 9	Всего разделов: 11	Всего листов: 475
----------	-----------	---------------------------	--------------------	-------------------

« 30 » января 2024 г. № КУВИ-001/2024-29768769

Номер кадастрового квартала: 29:22:040729

Номер п/п	Кадастровый номер объекта недвижимости	Вид объекта недвижимости	Адрес	Площадь или основная характеристика	Категория земель	Виды разрешенного использования	Назначение (проектируемое назначение)	Кадастровая стоимость (руб)
1	2	3	4	5	6	7	8	9
36	29:22:040729:835	Здание	163001, Архангельская область, г Архангельск, ул Вологодская, д 30	площадь: 21113.8 кв.м	_____	_____	Многоквартирный дом	633775239.17
37	29:22:040729:1090	Сооружение	163000, Архангельская область, г Архангельск	протяженность: 22 м	_____	_____	10) Сооружения коммунального хозяйства	4405.69
38	29:22:040729:1091	Здание	163001, Архангельская область, г Архангельск, ул Гайдара, д 25, к 1	площадь: 10219 кв.м	_____	_____	Многоквартирный дом	313202624.48
39	29:22:040729:1237	Здание	Архангельская область, г Архангельск, ул Гайдара, д 27, стр 3, здание ТП-72	площадь: 56.2 кв.м	_____	_____	Нежилое	686841.03
40	29:22:040729:1238	Сооружение	Архангельская область, г Архангельск, ул Гайдара	протяженность: 57 м	_____	_____	7.7. сооружения трубопроводного транспорта	391707.99

полное наименование должности

М.П.

подпись

инициалы, фамилия

КАДАСТРОВЫЙ ПЛАН ТЕРРИТОРИИ

Лист № 9	раздела 1	Всего листов раздела 1: 9	Всего разделов: 11	Всего листов: 475
----------	-----------	---------------------------	--------------------	-------------------

« 30 » января 2024 г. № КУВИ-001/2024-29768769

Номер кадастрового квартала: 29:22:040729

Номер п/п	Кадастровый номер объекта недвижимости	Вид объекта недвижимости	Адрес	Площадь или основная характеристика	Категория земель	Виды разрешенного использования	Назначение (проектируемое назначение)	Кадастровая стоимость (руб)
1	2	3	4	5	6	7	8	9
41	29:22:040729:1239	Земельный участок	Архангельская область, г Архангельск, ул Гайдара	545 +/-8	Земли населенных пунктов	улично-дорожная сеть	_____	138250.15
42	29:22:040729:1240	Сооружение	Архангельская область, г Архангельск, ул Гайдара	протяженность: 68 м	_____	_____	10.3. Сооружения канализации	_____

_____ полное наименование должности

М.П.

_____ подпись

_____ инициалы, фамилия

КАДАСТРОВЫЙ ПЛАН ТЕРРИТОРИИ

На основании запроса от 30.01.2024, поступившего на рассмотрение 30.01.2024, сообщаем, что согласно записям Единого государственного реестра недвижимости:

Лист № 1	раздела 1	Всего листов раздела 1: 11	Всего разделов: 11	Всего листов: 265
« 30 » января 2024 г. № КУВИ-001/2024-29767414				
Номер кадастрового квартала: 29:22:040730			Площадь кадастрового квартала: 5.97 Га	

Общие сведения об объектах недвижимости в кадастровом квартале

Номер п/п	Кадастровый номер объекта недвижимости	Вид объекта недвижимости	Адрес	Площадь или основная характеристика	Категория земель	Виды разрешенного использования	Назначение (проектируемое назначение)	Кадастровая стоимость (руб)
1	2	3	4	5	6	7	8	9
1	29:22:040730:1	Земельный участок	Местоположение установлено относительно ориентира, расположенного в границах участка. Почтовый адрес ориентира: Архангельская область, г Архангельск, пр-кт Троицкий, д 140	7145	Земли населенных пунктов	эксплуатация здания яслей-сада	_____	4233498.14
2	29:22:040730:2	Земельный участок	Местоположение установлено относительно ориентира, расположенного в границах участка. Почтовый адрес ориентира: Архангельская область, г Архангельск, ул Вологодская, д 10	912	Земли населенных пунктов	для эксплуатации здания общежития	_____	1119713.41
3	29:22:040730:3	Земельный участок	Архангельская область, г Архангельск, пр-кт Ломоносова, д 249	2704 +/-18	Земли населенных пунктов	Для эксплуатации административного здания с лабораторным корпусом	_____	2330635.06
4	29:22:040730:4	Земельный участок	163001, Архангельская область, г Архангельск, ул Вологодская, д 18	657 +/-7	Земли населенных пунктов	Среднеэтажная жилая застройка	_____	806635.65
5	29:22:040730:8	Земельный участок	Местоположение установлено относительно ориентира, расположенного в границах участка. Почтовый адрес ориентира: Архангельская область, г Архангельск, пр-кт Троицкий, д 140, корп 1	1141	Земли населенных пунктов	эксплуатация жилого дома	_____	1400869.52

полное наименование должности

М.П.

подпись

инициалы, фамилия

КАДАСТРОВЫЙ ПЛАН ТЕРРИТОРИИ

Лист № 2	раздела 1	Всего листов раздела 1: 11	Всего разделов: 11	Всего листов: 265
----------	-----------	----------------------------	--------------------	-------------------

« 30 » января 2024 г. № КУВИ-001/2024-29767414

Номер кадастрового квартала: 29:22:040730

Номер п/п	Кадастровый номер объекта недвижимости	Вид объекта недвижимости	Адрес	Площадь или основная характеристика	Категория земель	Виды разрешенного использования	Назначение (проектируемое назначение)	Кадастровая стоимость (руб)
1	2	3	4	5	6	7	8	9
6	29:22:040730:9	Земельный участок	Местоположение установлено относительно ориентира, расположенного в границах участка. Почтовый адрес ориентира: Архангельская область, г Архангельск, ул Вологодская, д 12	579	Земли населенных пунктов	эксплуатация жилого дома	_____	1575897.19
7	29:22:040730:10	Земельный участок	Архангельская область, г Архангельск, ул Вологодская, д 14	456 +/-1	Земли населенных пунктов	эксплуатация жилого дома	_____	1240017.95
8	29:22:040730:11	Земельный участок	Архангельская область, г Архангельск, ул Вологодская, д 16	825	Земли населенных пунктов	эксплуатация жилого дома	_____	2253931.68
9	29:22:040730:12	Земельный участок	Местоположение установлено относительно ориентира, расположенного в границах участка. Почтовый адрес ориентира: Архангельская область, г Архангельск, ул Вологодская, д 16, корп 1	520	Земли населенных пунктов	эксплуатация жилого дома	_____	1412948.99
10	29:22:040730:13	Земельный участок	Местоположение установлено относительно ориентира, расположенного в границах участка. Почтовый адрес ориентира: Архангельская область, г Архангельск, пр-кт Ломоносова, д 251	274	Земли населенных пунктов	эксплуатация жилого дома	_____	745874.91

_____ полное наименование должности

М.П.

_____ подпись

_____ инициалы, фамилия

КАДАСТРОВЫЙ ПЛАН ТЕРРИТОРИИ

Лист № 3	раздела 1	Всего листов раздела 1: 11	Всего разделов: 11	Всего листов: 265
----------	-----------	----------------------------	--------------------	-------------------

« 30 » января 2024 г. № КУВИ-001/2024-29767414

Номер кадастрового квартала: 29:22:040730

Номер п/п	Кадастровый номер объекта недвижимости	Вид объекта недвижимости	Адрес	Площадь или основная характеристика	Категория земель	Виды разрешенного использования	Назначение (проектируемое назначение)	Кадастровая стоимость (руб)
1	2	3	4	5	6	7	8	9
11	29:22:040730:14	Земельный участок	Архангельская область, г Архангельск, ул Гайдара, д 21, корп 1	518	Земли населенных пунктов	эксплуатация жилого дома	_____	1435095.38
12	29:22:040730:15	Земельный участок	Архангельская область, г Архангельск, ул Гайдара, д 21	1196	Земли населенных пунктов	эксплуатация жилого дома	_____	3244191.12
13	29:22:040730:16	Земельный участок	Местоположение установлено относительно ориентира, расположенного в границах участка. Почтовый адрес ориентира: Архангельская область, г Архангельск, ул Гайдара, д 19	612	Земли населенных пунктов	эксплуатация жилого дома	_____	751386.63
14	29:22:040730:17	Земельный участок	Местоположение установлено относительно ориентира, расположенного в границах участка. Почтовый адрес ориентира: Архангельская область, г Архангельск, ул Гайдара, д 17	1522	Земли населенных пунктов	эксплуатация жилого дома	_____	1868644.54
15	29:22:040730:19	Земельный участок	Архангельская область, г Архангельск, пр-кт Троицкий, д 140, строен 1	58 +/-3	Земли населенных пунктов	для эксплуатации трансформаторной подстанции №160	_____	14968.77

полное наименование должности

М.П.

подпись

инициалы, фамилия

КАДАСТРОВЫЙ ПЛАН ТЕРРИТОРИИ

Лист № 4	раздела 1	Всего листов раздела 1: 11	Всего разделов: 11	Всего листов: 265
----------	-----------	----------------------------	--------------------	-------------------

« 30 » января 2024 г. № КУВИ-001/2024-29767414

Номер кадастрового квартала: 29:22:040730

Номер п/п	Кадастровый номер объекта недвижимости	Вид объекта недвижимости	Адрес	Площадь или основная характеристика	Категория земель	Виды разрешенного использования	Назначение (проектируемое назначение)	Кадастровая стоимость (руб)
1	2	3	4	5	6	7	8	9
16	29:22:040730:21	Земельный участок	Архангельская область, г Архангельск, пр-кт Ломоносова, д 253	1120 +/-12	Земли населенных пунктов	для эксплуатации многоквартирного жилого дома со встроенными нежилыми помещениями	_____	2999791.73
17	29:22:040730:22	Сооружение	Архангельская область, г Архангельск, пр-кт Троицкий, д 140	протяженность: 105 м	_____	_____	хозяйственное	47724.45
18	29:22:040730:23	Сооружение	Архангельская область, г Архангельск, пр-кт Троицкий, д 140	протяженность: 400 м	_____	_____	Хозяйственное	9371.98
19	29:22:040730:24	Сооружение	Архангельская область, г Архангельск, пр-кт Троицкий, д 140, корп 1	протяженность: 142 м	_____	_____	Канализационная сеть	64541.64
20	29:22:040730:25	Сооружение	Архангельская область, г Архангельск	протяженность: 15 м	_____	_____	Канализационная сеть по ул. Вологодская, д. 10 от т.А до К-1	6817.78

_____ полное наименование должности

М.П.

_____ подпись

_____ инициалы, фамилия

КАДАСТРОВЫЙ ПЛАН ТЕРРИТОРИИ

Лист № 5	раздела 1	Всего листов раздела 1: 11	Всего разделов: 11	Всего листов: 265
----------	-----------	----------------------------	--------------------	-------------------

« 30 » января 2024 г. № КУВИ-001/2024-29767414

Номер кадастрового квартала: 29:22:040730

Номер п/п	Кадастровый номер объекта недвижимости	Вид объекта недвижимости	Адрес	Площадь или основная характеристика	Категория земель	Виды разрешенного использования	Назначение (проектируемое назначение)	Кадастровая стоимость (руб)
1	2	3	4	5	6	7	8	9
21	29:22:040730:26	Здание	Архангельская область, г Архангельск, ул Вологодская, д 10	площадь: 2682 кв.м	_____	_____	Многоквартирный дом	46740760.44
22	29:22:040730:27	Сооружение	Архангельская область, г Архангельск, пр-кт Троицкий, д 140	протяженность: 30 м	_____	_____	Коммунального хозяйства	52948.62
23	29:22:040730:28	Здание	Архангельская область, г Архангельск, пр-кт Троицкий, д 140, корп 1	площадь: 21.3 кв.м	_____	_____	Нежилое	158671.62
24	29:22:040730:29	Здание	Архангельская область, г Архангельск, пр-кт Троицкий, д 140	площадь: 2983.8 кв.м	_____	_____	Нежилое	29859082
25	29:22:040730:31	Здание	Архангельская область, г Архангельск, пр-кт Троицкий, д 140, корп 1	площадь: 4132.5 кв.м	_____	_____	Многоквартирный дом	61216541.25

полное наименование должности

М.П.

подпись

инициалы, фамилия

КАДАСТРОВЫЙ ПЛАН ТЕРРИТОРИИ

Лист № 6	раздела 1	Всего листов раздела 1: 11	Всего разделов: 11	Всего листов: 265
----------	-----------	----------------------------	--------------------	-------------------

« 30 » января 2024 г. № КУВИ-001/2024-29767414

Номер кадастрового квартала: 29:22:040730

Номер п/п	Кадастровый номер объекта недвижимости	Вид объекта недвижимости	Адрес	Площадь или основная характеристика	Категория земель	Виды разрешенного использования	Назначение (проектируемое назначение)	Кадастровая стоимость (руб)
1	2	3	4	5	6	7	8	9
26	29:22:040730:32	Здание	Архангельская область, г Архангельск, ул Вологодская, д 16, корп 1	площадь: 606.3 кв.м	_____	_____	Многоквартирный дом	3516930.68
27	29:22:040730:33	Здание	Архангельская область, г Архангельск, пр-кт Ломоносова, д 253	площадь: 1115.3 кв.м	_____	_____	Многоквартирный дом	26830704.25
28	29:22:040730:34	Здание	Архангельская область, г Архангельск, ул Гайдара, д 17	площадь: 4406.3 кв.м	_____	_____	Многоквартирный дом	79350835.13
29	29:22:040730:35	Здание	Архангельская область, г Архангельск, пр-кт Ломоносова, д 251	площадь: 215.6 кв.м	_____	_____	Многоквартирный дом	1259908.08
30	29:22:040730:36	Сооружение	Архангельская область, г Архангельск, ул Вологодская, д 16, корп 1	протяженность: 80 м	_____	_____	Канализационная сеть	36361.49

полное наименование должности

М.П.

подпись

инициалы, фамилия

КАДАСТРОВЫЙ ПЛАН ТЕРРИТОРИИ

Лист № 7	раздела 1	Всего листов раздела 1: 11	Всего разделов: 11	Всего листов: 265
----------	-----------	----------------------------	--------------------	-------------------

« 30 » января 2024 г. № КУВИ-001/2024-29767414

Номер кадастрового квартала: 29:22:040730

Номер п/п	Кадастровый номер объекта недвижимости	Вид объекта недвижимости	Адрес	Площадь или основная характеристика	Категория земель	Виды разрешенного использования	Назначение (проектируемое назначение)	Кадастровая стоимость (руб)
1	2	3	4	5	6	7	8	9
31	29:22:040730:37	Здание	Архангельская область, г Архангельск, ул Гайдара, д 19	площадь: 2032.4 кв.м	_____	_____	Многоквартирный дом	32468156.13
32	29:22:040730:38	Здание	Архангельская область, г Архангельск, ул Гайдара, д 21	площадь: 1205.3 кв.м	_____	_____	Многоквартирный дом	6608779.77
33	29:22:040730:39	Здание	Архангельская область, г Архангельск, ул Гайдара, д 21, корп 1	площадь: 518.7 кв.м	_____	_____	Многоквартирный дом	3031142.48
34	29:22:040730:40	Сооружение	Архангельская область, г Архангельск, ул Гайдара, д 21	протяженность: 8 м	_____	_____	Водопроводная сеть	3891.28
35	29:22:040730:41	Здание	Архангельская область, г Архангельск, ул Вологодская, д 16	площадь: 860.5 кв.м	_____	_____	Многоквартирный дом	4819673.9

полное наименование должности

М.П.

подпись

инициалы, фамилия

КАДАСТРОВЫЙ ПЛАН ТЕРРИТОРИИ

Лист № 8	раздела 1	Всего листов раздела 1: 11	Всего разделов: 11	Всего листов: 265
----------	-----------	----------------------------	--------------------	-------------------

« 30 » января 2024 г. № КУВИ-001/2024-29767414

Номер кадастрового квартала: 29:22:040730

Номер п/п	Кадастровый номер объекта недвижимости	Вид объекта недвижимости	Адрес	Площадь или основная характеристика	Категория земель	Виды разрешенного использования	Назначение (проектируемое назначение)	Кадастровая стоимость (руб)
1	2	3	4	5	6	7	8	9
36	29:22:040730:42	Сооружение	Архангельская область, г Архангельск, пр-кт Троицкий, д 140	протяженность: 53 м	_____	_____	линии электропередач	6656.7
37	29:22:040730:43	Здание	Архангельская область, г Архангельск, ул Вологодская, д 14	площадь: 454.1 кв.м	_____	_____	Многоквартирный дом	4127880.64
38	29:22:040730:44	Здание	163000, Архангельская область, г Архангельск, ул Володарского, д 12	площадь: 2489.1 кв.м	_____	_____	Жилое	25128500.03
39	29:22:040730:45	Здание	Архангельская область, г Архангельск, ул Вологодская, д 12	площадь: 593.2 кв.м	_____	_____	Многоквартирный дом	3466500.33
40	29:22:040730:46	Здание	Архангельская область, г Архангельск, ул Володарского, д 12, корп 1	площадь: 305.2 кв.м	_____	_____	Жилое	6543522.83

полное наименование должности

М.П.

подпись

инициалы, фамилия

КАДАСТРОВЫЙ ПЛАН ТЕРРИТОРИИ

Лист № 9	раздела 1	Всего листов раздела 1: 11	Всего разделов: 11	Всего листов: 265
----------	-----------	----------------------------	--------------------	-------------------

« 30 » января 2024 г. № КУВИ-001/2024-29767414

Номер кадастрового квартала: 29:22:040730

Номер п/п	Кадастровый номер объекта недвижимости	Вид объекта недвижимости	Адрес	Площадь или основная характеристика	Категория земель	Виды разрешенного использования	Назначение (проектируемое назначение)	Кадастровая стоимость (руб)
1	2	3	4	5	6	7	8	9
41	29:22:040730:48	Здание	163001, Архангельская область, г Архангельск, пр-кт Троицкий, д 138, корп 1	площадь: 3169.9 кв.м	_____	_____	Многоквартирный дом	52798067.61
42	29:22:040730:49	Здание	163001, Архангельская область, г Архангельск, пр-кт Ломоносова, д 249	площадь: 453.1 кв.м	_____	_____	Нежилое	1630870.02
43	29:22:040730:50	Сооружение	Архангельская область, г Архангельск, пр-кт Ломоносова, д 249	протяженность: 73 м	_____	_____	Хозяйственное	33179.86
44	29:22:040730:51	Здание	163001, Архангельская область, г Архангельск, пр-кт Ломоносова, д 249, к 1	площадь: 1243.8 кв.м	_____	_____	Нежилое	9233294.23
45	29:22:040730:440	Земельный участок	Местоположение установлено относительно ориентира, расположенного в границах участка. Почтовый адрес ориентира: Архангельская область, г Архангельск, пр-кт Троицкий, д 138, корп 1	2162 +/-16	Земли населенных пунктов	Для эксплуатации многоквартирного жилого дома со встроенными нежилыми помещениями	_____	2654408.34

_____ полное наименование должности

М.П.

_____ подпись

_____ инициалы, фамилия

КАДАСТРОВЫЙ ПЛАН ТЕРРИТОРИИ

Лист № 10	раздела 1	Всего листов раздела 1: 11	Всего разделов: 11	Всего листов: 265
-----------	-----------	----------------------------	--------------------	-------------------

« 30 » января 2024 г. № КУВИ-001/2024-29767414

Номер кадастрового квартала: 29:22:040730

Номер п/п	Кадастровый номер объекта недвижимости	Вид объекта недвижимости	Адрес	Площадь или основная характеристика	Категория земель	Виды разрешенного использования	Назначение (проектируемое назначение)	Кадастровая стоимость (руб)
1	2	3	4	5	6	7	8	9
46	29:22:040730:447	Сооружение	163000, Архангельская область, г Архангельск	протяженность: 410 м	_____	_____	10) сооружения коммунального хозяйства	186352.63
47	29:22:040730:448	Земельный участок	Архангельская область, г Архангельск, ул Вологодская	889 +/-10	Земли населенных пунктов	Для размещения среднеэтажного жилого дома	_____	1091475.03
48	29:22:040730:678	Сооружение	Архангельская область, г Архангельск, пр-кт Ломоносова	протяженность: 7 м	_____	_____	10) Сооружения коммунального хозяйства	22611.89
49	29:22:040730:679	Сооружение	Архангельская область	протяженность: 25 м	_____	_____	10) Сооружения коммунального хозяйства	160126.22
50	29:22:040730:680	Здание	163001, Архангельская область, г Архангельск, пр-кт Ломоносова, д 255	площадь: 6132.4 кв.м	_____	_____	Многоквартирный дом	189889875.52

_____ полное наименование должности

М.П.

_____ подпись

_____ инициалы, фамилия

КАДАСТРОВЫЙ ПЛАН ТЕРРИТОРИИ

Лист № 11	раздела 1	Всего листов раздела 1: 11	Всего разделов: 11	Всего листов: 265
-----------	-----------	----------------------------	--------------------	-------------------

« 30 » января 2024 г. № КУВИ-001/2024-29767414

Номер кадастрового квартала: 29:22:040730

Номер п/п	Кадастровый номер объекта недвижимости	Вид объекта недвижимости	Адрес	Площадь или основная характеристика	Категория земель	Виды разрешенного использования	Назначение (проектируемое назначение)	Кадастровая стоимость (руб)
1	2	3	4	5	6	7	8	9
51	29:22:040730:769	Сооружение	Архангельская область, г Архангельск	протяженность: 104 м	_____	_____	7.7. сооружения трубопроводного транспорта	714695.28
52	29:22:040730:770	Сооружение	Архангельская область, город Архангельск г.о, г Архангельск, пр-кт Троицкий, д 140, корп 1	протяженность: 47 м	_____	_____	10.3. Сооружения канализации	17213.28
53	29:22:040730:771	Сооружение	Архангельская область, г Архангельск, ул Гайдара	протяженность: 33 м	_____	_____	7.7. сооружения трубопроводного транспорта	47425.29

_____ полное наименование должности

М.П.

_____ подпись

_____ инициалы, фамилия

КАДАСТРОВЫЙ ПЛАН ТЕРРИТОРИИ

На основании запроса от 22.02.2024, поступившего на рассмотрение 22.02.2024, сообщаем, что согласно записям Единого государственного реестра недвижимости:

Лист № 1	раздела 1	Всего листов раздела 1: 9	Всего разделов: 11	Всего листов: 1142
« 22 » февраля 2024 г. № КУВИ-001/2024-54140866				
Номер кадастрового квартала: 29:22:040731			Площадь кадастрового квартала: 9.67 Га	

Общие сведения об объектах недвижимости в кадастровом квартале

Номер п/п	Кадастровый номер объекта недвижимости	Вид объекта недвижимости	Адрес	Площадь или основная характеристика	Категория земель	Виды разрешенного использования	Назначение (проектируемое назначение)	Кадастровая стоимость (руб)
1	2	3	4	5	6	7	8	9
1	29:22:040731:2	Земельный участок	Архангельская область, г Архангельск, ул Гайдара, д 3	11000	Земли населенных пунктов	эксплуатация зданий и сооружений	_____	9610242.71
2	29:22:040731:3	Земельный участок	Местоположение установлено относительно ориентира, расположенного в границах участка. Почтовый адрес ориентира: Архангельская область, г Архангельск, ул Гайдара, д 3, корп 1	127	Земли населенных пунктов	здание оздоровительного центра	_____	150266.86
3	29:22:040731:4	Земельный участок	Местоположение установлено относительно ориентира, расположенного в границах участка. Почтовый адрес ориентира: Архангельская область, г Архангельск, пр-кт Троицкий, д 115, строен 1	268	Земли населенных пунктов	канализационная насосная станция	_____	69166.03
4	29:22:040731:5	Земельный участок	Архангельская область, г Архангельск, пр-кт Троицкий, д 115	32096	Земли населенных пунктов	для эксплуатации больницы	_____	23126549.2
5	29:22:040731:6	Земельный участок	Архангельская область, г Архангельск, пр-кт Троицкий, д 119	2370 +/-17	Земли населенных пунктов	для эксплуатации четырехэтажного здания торгового центра с подвальным, цокольным и мансардным этажами	_____	8538434.95

полное наименование должности

М.П.

подпись

инициалы, фамилия

КАДАСТРОВЫЙ ПЛАН ТЕРРИТОРИИ

Лист № 2	раздела 1	Всего листов раздела 1: 9	Всего разделов: 11	Всего листов: 1142
----------	-----------	---------------------------	--------------------	--------------------

« 22 » февраля 2024 г. № КУВИ-001/2024-54140866

Номер кадастрового квартала: 29:22:040731

Номер п/п	Кадастровый номер объекта недвижимости	Вид объекта недвижимости	Адрес	Площадь или основная характеристика	Категория земель	Виды разрешенного использования	Назначение (проектируемое назначение)	Кадастровая стоимость (руб)
1	2	3	4	5	6	7	8	9
6	29:22:040731:8	Земельный участок	Архангельская область, г Архангельск, пр-кт Троицкий, д 119, корп 1	1536 +/-13.7	Земли населенных пунктов	место размещения административного здания	_____	4639648.7
7	29:22:040731:12	Земельный участок	Архангельская область, г Архангельск	13381 +/-40	Земли населенных пунктов	Для эксплуатации наб. Северной Двины от пр. Ленинградского до здания таможни	_____	3394358.27
8	29:22:040731:13	Земельный участок	Архангельская область, г Архангельск, пр-кт Троицкий	319 +/-6	Земли населенных пунктов	Для строительства административного здания	_____	1179506.07
9	29:22:040731:14	Земельный участок	Архангельская область, г Архангельск, пр-кт Троицкий	322 +/-6	Земли населенных пунктов	Для строительства административного здания	_____	1190598.61
10	29:22:040731:15	Здание	163001, Архангельская область, г Архангельск, пр-кт Троицкий, д 119	площадь: 4043.9 кв.м	_____	_____	Нежилое	159564047.65

полное наименование должности

М.П.

подпись

инициалы, фамилия

КАДАСТРОВЫЙ ПЛАН ТЕРРИТОРИИ

Лист № 3	раздела 1	Всего листов раздела 1: 9	Всего разделов: 11	Всего листов: 1142
----------	-----------	---------------------------	--------------------	--------------------

« 22 » февраля 2024 г. № КУВИ-001/2024-54140866

Номер кадастрового квартала: 29:22:040731

Номер п/п	Кадастровый номер объекта недвижимости	Вид объекта недвижимости	Адрес	Площадь или основная характеристика	Категория земель	Виды разрешенного использования	Назначение (проектируемое назначение)	Кадастровая стоимость (руб)
1	2	3	4	5	6	7	8	9
11	29:22:040731:16	Здание	163001, Архангельская область, г Архангельск, ул Гайдара, д 3, к 1	площадь: 130.2 кв.м	_____	_____	Нежилое	1431385.6
12	29:22:040731:17	Сооружение	Архангельская область, г Архангельск, ул Гайдара, д 3	протяженность: 100 м	_____	_____	Электроснабжение	12559.81
13	29:22:040731:18	Здание	163001, Архангельская область, г Архангельск, ул Гайдара, д 3	площадь: 9082 кв.м	_____	_____	Нежилое	78941246.18
14	29:22:040731:19	Здание	163001, Архангельская область, г Архангельск, ул Вологодская, д 4, к 4	площадь: 209.2 кв.м	_____	_____	Нежилое	1535589.4
15	29:22:040731:20	Здание	163001, Архангельская область, г Архангельск, ул Вологодская, д 4, к 3	площадь: 124.8 кв.м	_____	_____	Нежилое	1019894.04

_____ полное наименование должности

М.П.

_____ подпись

_____ инициалы, фамилия

КАДАСТРОВЫЙ ПЛАН ТЕРРИТОРИИ

Лист № 4	раздела 1	Всего листов раздела 1: 9	Всего разделов: 11	Всего листов: 1142
----------	-----------	---------------------------	--------------------	--------------------

« 22 » февраля 2024 г. № КУВИ-001/2024-54140866

Номер кадастрового квартала: 29:22:040731

Номер п/п	Кадастровый номер объекта недвижимости	Вид объекта недвижимости	Адрес	Площадь или основная характеристика	Категория земель	Виды разрешенного использования	Назначение (проектируемое назначение)	Кадастровая стоимость (руб)
1	2	3	4	5	6	7	8	9
16	29:22:040731:21	Здание	163001, Архангельская область, г Архангельск, ул Вологодская, д 4	площадь: 156 кв.м	_____	_____	Нежилое	282801.14
17	29:22:040731:22	Здание	163001, Архангельская область, г Архангельск, ул Вологодская, д 4, к 2	площадь: 210.1 кв.м	_____	_____	Нежилое	1674496.38
18	29:22:040731:23	Здание	163001, Архангельская область, г Архангельск, ул Вологодская, д 4, к 1	площадь: 266.2 кв.м	_____	_____	Нежилое	1732748.21
19	29:22:040731:24	Здание	163001, Архангельская область, г Архангельск, ул Вологодская, д 4, стр 1	площадь: 39.9 кв.м	_____	_____	Нежилое	335537.64
20	29:22:040731:27	Здание	Архангельская область, г Архангельск, ул Гайдара, д 5, корп 1	площадь: 310.7 кв.м	_____	_____	Нежилое	2109215.04

полное наименование должности

М.П.

подпись

инициалы, фамилия

КАДАСТРОВЫЙ ПЛАН ТЕРРИТОРИИ

Лист № 5	раздела 1	Всего листов раздела 1: 9	Всего разделов: 11	Всего листов: 1142
----------	-----------	---------------------------	--------------------	--------------------

« 22 » февраля 2024 г. № КУВИ-001/2024-54140866

Номер кадастрового квартала: 29:22:040731

Номер п/п	Кадастровый номер объекта недвижимости	Вид объекта недвижимости	Адрес	Площадь или основная характеристика	Категория земель	Виды разрешенного использования	Назначение (проектируемое назначение)	Кадастровая стоимость (руб)
1	2	3	4	5	6	7	8	9
21	29:22:040731:28	Здание	163001, Архангельская область, г Архангельск, пр-кт Троицкий, д 115	площадь: 4628.6 кв.м	_____	_____	Нежилое	37009835.73
22	29:22:040731:29	Сооружение	Архангельская область, г Архангельск, пр-кт Троицкий, д 115	протяженность: 184 м	_____	_____	Хозяйственное	324751.54
23	29:22:040731:30	Сооружение	Архангельская область, г Архангельск, пр-кт Троицкий, д 115	протяженность: 752 м	_____	_____	Освещение	17619.32
24	29:22:040731:31	Здание	Архангельская область, г Архангельск, пр-кт Троицкий, д 115, строен 2	площадь: 55 кв.м	_____	_____	Нежилое	788059.93
25	29:22:040731:33	Сооружение	Архангельская область, г Архангельск, пр-кт Троицкий, д 115, строен 1	протяженность: 60 м	_____	_____	Хозяйственное	7535.88

полное наименование должности

М.П.

подпись

инициалы, фамилия

КАДАСТРОВЫЙ ПЛАН ТЕРРИТОРИИ

Лист № 6	раздела 1	Всего листов раздела 1: 9	Всего разделов: 11	Всего листов: 1142
----------	-----------	---------------------------	--------------------	--------------------

« 22 » февраля 2024 г. № КУВИ-001/2024-54140866

Номер кадастрового квартала: 29:22:040731

Номер п/п	Кадастровый номер объекта недвижимости	Вид объекта недвижимости	Адрес	Площадь или основная характеристика	Категория земель	Виды разрешенного использования	Назначение (проектируемое назначение)	Кадастровая стоимость (руб)
1	2	3	4	5	6	7	8	9
26	29:22:040731:34	Здание	Архангельская область, г Архангельск, пр-кт Троицкий, д 115, строен 1	площадь: 78.9 кв.м	_____	_____	Нежилое	430807.05
27	29:22:040731:35	Здание	Архангельская область, г Архангельск, наб Северной Двины, д 115	площадь: 1065.1 кв.м	_____	_____	Нежилое	17250694.77
28	29:22:040731:36	Здание	163001, Архангельская область, г Архангельск, наб Северной Двины, д 115	площадь: 6532.5 кв.м	_____	_____	Нежилое	61512582.18
29	29:22:040731:37	Здание	163001, Архангельская область, г Архангельск, наб Северной Двины, д 115, к 1	площадь: 3070.2 кв.м	_____	_____	Нежилое	32527465.01
30	29:22:040731:130	Здание	163001, Архангельская область, г Архангельск, пр-кт Троицкий, д 113	площадь: 5341.6 кв.м	_____	_____	Нежилое	92991385.93

полное наименование должности

М.П.

подпись

инициалы, фамилия

КАДАСТРОВЫЙ ПЛАН ТЕРРИТОРИИ

Лист № 7	раздела 1	Всего листов раздела 1: 9	Всего разделов: 11	Всего листов: 1142
----------	-----------	---------------------------	--------------------	--------------------

« 22 » февраля 2024 г. № КУВИ-001/2024-54140866

Номер кадастрового квартала: 29:22:040731

Номер п/п	Кадастровый номер объекта недвижимости	Вид объекта недвижимости	Адрес	Площадь или основная характеристика	Категория земель	Виды разрешенного использования	Назначение (проектируемое назначение)	Кадастровая стоимость (руб)
1	2	3	4	5	6	7	8	9
31	29:22:040731:131	Земельный участок	Архангельская область, г Архангельск, ул Гайдара, д 3, корп 1	274 +/-6	Земли населенных пунктов	для эксплуатации здания оздоровительного центра	_____	324197.78
32	29:22:040731:160	Сооружение	163001, Архангельская область, г Архангельск, ул Вологодская	протяженность: 53 м	_____	_____	10) Сооружения коммунального хозяйства	262315.86
33	29:22:040731:161	Здание	163001, Архангельская область, г Архангельск, ул Вологодская, д 6	площадь: 2310.7 кв.м	_____	_____	Нежилое	97472594.12
34	29:22:040731:162	Сооружение	163000, Архангельская область, г Архангельск	протяженность: 13 м	_____	_____	10.3. Сооружения канализации	29569.87
35	29:22:040731:163	Сооружение	163000, Архангельская область, г Архангельск	протяженность: 110 м	_____	_____	10.3. Сооружения канализации	250206.59

_____ полное наименование должности

М.П.

_____ подпись

_____ инициалы, фамилия

КАДАСТРОВЫЙ ПЛАН ТЕРРИТОРИИ

Лист № 8	раздела 1	Всего листов раздела 1: 9	Всего разделов: 11	Всего листов: 1142
----------	-----------	---------------------------	--------------------	--------------------

« 22 » февраля 2024 г. № КУВИ-001/2024-54140866

Номер кадастрового квартала: 29:22:040731

Номер п/п	Кадастровый номер объекта недвижимости	Вид объекта недвижимости	Адрес	Площадь или основная характеристика	Категория земель	Виды разрешенного использования	Назначение (проектируемое назначение)	Кадастровая стоимость (руб)
1	2	3	4	5	6	7	8	9
36	29:22:040731:164	Сооружение	163000, Архангельская область, г Архангельск	протяженность: 18 м	_____	_____	10.1. Сооружения водозаборные	41043.43
37	29:22:040731:165	Сооружение	163000, Архангельская область, г Архангельск	протяженность: 27 м	_____	_____	10) Сооружения коммунального хозяйства	133632.61
38	29:22:040731:177	Сооружение	Архангельская область, г Архангельск, ул Вологодская	протяженность: 48 м	_____	_____	7.7. Сооружения трубопроводного транспорта	237569.08
39	29:22:040731:178	Здание	163001, Архангельская область, г Архангельск, ул Вологодская, д 6, к 1	площадь: 1138.5 кв.м	_____	_____	Нежилое	53247920.54
40	29:22:000000:3522	Сооружение	Архангельская область, г Архангельск, ул Гайдара	протяженность: 22 м, площадь: 222.4 кв.м	_____	_____	Мост №6	716551.45

полное наименование должности

М.П.

подпись

инициалы, фамилия

КАДАСТРОВЫЙ ПЛАН ТЕРРИТОРИИ

Лист № 9	раздела 1	Всего листов раздела 1: 9	Всего разделов: 11	Всего листов: 1142
----------	-----------	---------------------------	--------------------	--------------------

« 22 » февраля 2024 г. № КУВИ-001/2024-54140866

Номер кадастрового квартала: 29:22:040731

Номер п/п	Кадастровый номер объекта недвижимости	Вид объекта недвижимости	Адрес	Площадь или основная характеристика	Категория земель	Виды разрешенного использования	Назначение (проектируемое назначение)	Кадастровая стоимость (руб)
1	2	3	4	5	6	7	8	9
41	29:22:000000:7384	Сооружение	Архангельская область, г Архангельск, пр-кт Троицкий, д 115	протяженность: 148 м	_____	_____	10.1 Сооружения водозаборные	281223.5
42	29:22:000000:8133	Сооружение	163000, Архангельская область, г Архангельск	протяженность: 1100 м	_____	_____	10) сооружения коммунального хозяйства	535051.44

полное наименование должности

М.П.

подпись

инициалы, фамилия

КАДАСТРОВЫЙ ПЛАН ТЕРРИТОРИИ

На основании запроса от 30.01.2024, поступившего на рассмотрение 30.01.2024, сообщаем, что согласно записям Единого государственного реестра недвижимости:

Лист № 1	раздела 1	Всего листов раздела 1: 8	Всего разделов: 11	Всего листов: 474
« 30 » января 2024 г. № КУВИ-001/2024-29769703				
Номер кадастрового квартала: 29:22:040734			Площадь кадастрового квартала: 5.89 Га	

Общие сведения об объектах недвижимости в кадастровом квартале

Номер п/п	Кадастровый номер объекта недвижимости	Вид объекта недвижимости	Адрес	Площадь или основная характеристика	Категория земель	Виды разрешенного использования	Назначение (проектируемое назначение)	Кадастровая стоимость (руб)
1	2	3	4	5	6	7	8	9
1	29:22:040734:1	Земельный участок	Местоположение установлено относительно ориентира, расположенного в границах участка. Почтовый адрес ориентира: Архангельская область, г Архангельск, ул Гайдара, д 28	6971	Земли населенных пунктов	эксплуатация здания детского сада	_____	5063123.1
2	29:22:040734:2	Земельный участок	Архангельская область, г Архангельск, ул Гайдара, д 24	3958	Земли населенных пунктов	эксплуатация административного здания лечебно-санитарного назначения	_____	3184052.02
3	29:22:040734:3	Земельный участок	Архангельская область, г Архангельск, пр-кт Новгородский, д 183	1680	Земли населенных пунктов	Для эксплуатации 9-этажного 189-квартирного жилого дома	_____	4941942.76
4	29:22:040734:5	Земельный участок	Местоположение установлено относительно ориентира, расположенного в границах участка. Почтовый адрес ориентира: Архангельская область, г Архангельск, пр-кт Ломоносова, д 222	1610	Земли населенных пунктов	Эксплуатация жилых домов МП "РЭП №22"	_____	2532134.04
5	29:22:040734:6	Земельный участок	Местоположение установлено относительно ориентира, расположенного в границах участка. Почтовый адрес ориентира: Архангельская область, г Архангельск, пр-кт Ломоносова, д 220	1653	Земли населенных пунктов	Эксплуатация жилых домов МП "РЭП №22"	_____	2599762.46

полное наименование должности

М.П.

подпись

инициалы, фамилия

КАДАСТРОВЫЙ ПЛАН ТЕРРИТОРИИ

Лист № 2	раздела 1	Всего листов раздела 1: 8	Всего разделов: 11	Всего листов: 474
« 30 » января 2024 г. № КУВИ-001/2024-29769703				
Номер кадастрового квартала: 29:22:040734				

Номер п/п	Кадастровый номер объекта недвижимости	Вид объекта недвижимости	Адрес	Площадь или основная характеристика	Категория земель	Виды разрешенного использования	Назначение (проектируемое назначение)	Кадастровая стоимость (руб)
1	2	3	4	5	6	7	8	9
6	29:22:040734:7	Земельный участок	Местоположение установлено относительно ориентира, расположенного в границах участка. Почтовый адрес ориентира: Архангельская область, г Архангельск, пр-кт Ломоносова, д 222, корп 1	2415	Земли населенных пунктов	Эксплуатация жилых домов МП "РЭП№22"	_____	7104042.72
7	29:22:040734:8	Земельный участок	Архангельская область, г Архангельск, ул Садовая, д 25	392 +/-7	Земли населенных пунктов	Эксплуатация здания магазина	_____	1172401.3
8	29:22:040734:9	Земельный участок	Местоположение установлено относительно ориентира, расположенного в границах участка. Почтовый адрес ориентира: Архангельская область, г Архангельск, ул Садовая, д 25	2198	Земли населенных пунктов	жилой дом и встроенные административные помещения магазина	_____	3456913.42
9	29:22:040734:10	Земельный участок	Архангельская область, г Архангельск, пр-кт Ломоносова, д 222, корп 1, строен 2	63	Земли населенных пунктов	для эксплуатации внутриквартальной напорной станций водопровода (ст. №29)	_____	16259.18
10	29:22:040734:12	Земельный участок	Архангельская область, г Архангельск, пр-кт Ломоносова, д 220, строен 1	94 +/-3	Земли населенных пунктов	Для эксплуатации трансформаторной подстанции (ТП-409)	_____	24259.73

полное наименование должности

М.П.

подпись

инициалы, фамилия

КАДАСТРОВЫЙ ПЛАН ТЕРРИТОРИИ

Лист № 3	раздела 1	Всего листов раздела 1: 8	Всего разделов: 11	Всего листов: 474
----------	-----------	---------------------------	--------------------	-------------------

« 30 » января 2024 г. № КУВИ-001/2024-29769703

Номер кадастрового квартала: 29:22:040734

Номер п/п	Кадастровый номер объекта недвижимости	Вид объекта недвижимости	Адрес	Площадь или основная характеристика	Категория земель	Виды разрешенного использования	Назначение (проектируемое назначение)	Кадастровая стоимость (руб)
1	2	3	4	5	6	7	8	9
11	29:22:040734:13	Земельный участок	Архангельская область, г Архангельск, пр-кт Ломоносова, д 222, корп 1, строен 1	91 +/-3	Земли населенных пунктов	Для эксплуатации нежилого здания	_____	23485.48
12	29:22:040734:14	Здание	Архангельская область, г Архангельск, пр-кт Новгородский, д 183	площадь: 10189.8 кв.м	_____	_____	Многоквартирный дом	278462963
13	29:22:040734:15	Здание	163071, Архангельская область, г Архангельск, ул Гайдара, д 28	площадь: 1728.1 кв.м	_____	_____	Нежилое	14938604.26
14	29:22:040734:18	Здание	163069, Архангельская область, г Архангельск, ул Гайдара, д 24	площадь: 3931.7 кв.м	_____	_____	Нежилое	59806553.4
15	29:22:040734:19	Здание	Архангельская область, г Архангельск, пр-кт Ломоносова, д 220	площадь: 4489.3 кв.м	_____	_____	Многоквартирный дом	82471930.62

полное наименование должности

М.П.

подпись

инициалы, фамилия

КАДАСТРОВЫЙ ПЛАН ТЕРРИТОРИИ

Лист № 4	раздела 1	Всего листов раздела 1: 8	Всего разделов: 11	Всего листов: 474
----------	-----------	---------------------------	--------------------	-------------------

« 30 » января 2024 г. № КУВИ-001/2024-29769703

Номер кадастрового квартала: 29:22:040734

Номер п/п	Кадастровый номер объекта недвижимости	Вид объекта недвижимости	Адрес	Площадь или основная характеристика	Категория земель	Виды разрешенного использования	Назначение (проектируемое назначение)	Кадастровая стоимость (руб)
1	2	3	4	5	6	7	8	9
16	29:22:040734:20	Сооружение	Архангельская область, г Архангельск, ул Гайдара, д 28	протяженность: 185 м	_____	_____	Промышленное	84085.94
17	29:22:040734:21	Сооружение	Архангельская область, г Архангельск, ул Гайдара, д 28	протяженность: 46 м	_____	_____	Водопроводная сеть	22374.88
18	29:22:040734:22	Сооружение	Архангельская область, г Архангельск, пр-кт Ломоносова, д 222, корп 1	протяженность: 11 м	_____	_____	канализационная сеть	4999.7
19	29:22:040734:23	Здание	Архангельская область, г Архангельск, пр-кт Ломоносова, д 222, корп 1, строен 2	площадь: 26.8 кв.м	_____	_____	Нежилое	209068.92
20	29:22:040734:24	Здание	Архангельская область, г Архангельск, пр-кт Ломоносова, д 222, корп 1	площадь: 12225.5 кв.м	_____	_____	Многоквартирный дом	251087588.57

полное наименование должности

М.П.

подпись

инициалы, фамилия

КАДАСТРОВЫЙ ПЛАН ТЕРРИТОРИИ

Лист № 5	раздела 1	Всего листов раздела 1: 8	Всего разделов: 11	Всего листов: 474
----------	-----------	---------------------------	--------------------	-------------------

« 30 » января 2024 г. № КУВИ-001/2024-29769703

Номер кадастрового квартала: 29:22:040734

Номер п/п	Кадастровый номер объекта недвижимости	Вид объекта недвижимости	Адрес	Площадь или основная характеристика	Категория земель	Виды разрешенного использования	Назначение (проектируемое назначение)	Кадастровая стоимость (руб)
1	2	3	4	5	6	7	8	9
21	29:22:040734:25	Здание	Архангельская область, г Архангельск, пр-кт Ломоносова, д 222	площадь: 4827.9 кв.м	_____	_____	Многоквартирный дом	88692275.82
22	29:22:040734:26	Сооружение	Архангельская область, г Архангельск, пр-кт Ломоносова, д 222, корп 1, строен 2	протяженность: 90 м	_____	_____	Сооружения энергетики и электропередачи	11303.83
23	29:22:040734:27	Здание	Архангельская область, г Архангельск, пр-кт Ломоносова, д 222, корп 1, строен 1	площадь: 52.6 кв.м	_____	_____	Нежилое	287786.39
24	29:22:040734:28	Здание	Архангельская область, г Архангельск, ул Садовая, д 25	площадь: 6336.5 кв.м	_____	_____	Многоквартирный дом	120717779.77
25	29:22:040734:29	Здание	163071, Архангельская область, г Архангельск, ул Садовая, д 25, к 1	площадь: 499.9 кв.м	_____	_____	Нежилое	5104681.34

полное наименование должности

М.П.

подпись

инициалы, фамилия

КАДАСТРОВЫЙ ПЛАН ТЕРРИТОРИИ

Лист № 6	раздела 1	Всего листов раздела 1: 8	Всего разделов: 11	Всего листов: 474
« 30 » января 2024 г. № КУВИ-001/2024-29769703				
Номер кадастрового квартала: 29:22:040734				

Номер п/п	Кадастровый номер объекта недвижимости	Вид объекта недвижимости	Адрес	Площадь или основная характеристика	Категория земель	Виды разрешенного использования	Назначение (проектируемое назначение)	Кадастровая стоимость (руб)
1	2	3	4	5	6	7	8	9
26	29:22:040734:744	Земельный участок	163000, Архангельская область, г Архангельск	636 +/-9	Земли населенных пунктов	Для размещения образовательных учреждений, административных и офисных зданий, объектов розничной торговли	_____	1821656.43
27	29:22:040734:748	Сооружение	163000, Архангельская область, г Архангельск	протяженность: 714 м	_____	_____	10) сооружения коммунального хозяйства	324526.28
28	29:22:040734:749	Здание	163071, Архангельская область, г Архангельск, ул Садовая, д 27	площадь: 387 кв.м	_____	_____	Нежилое	8291304.05
29	29:22:040734:750	Сооружение	Архангельская область, г Архангельск	протяженность: 6 м	_____	_____	10) Сооружения коммунального хозяйства	15961.33
30	29:22:040734:751	Сооружение	Архангельская область, г Архангельск	протяженность: 26 м	_____	_____	10) Сооружения коммунального хозяйства	63934.85

полное наименование должности

М.П.

подпись

инициалы, фамилия

КАДАСТРОВЫЙ ПЛАН ТЕРРИТОРИИ

Лист № 7	раздела 1	Всего листов раздела 1: 8	Всего разделов: 11	Всего листов: 474
« 30 » января 2024 г. № КУВИ-001/2024-29769703				
Номер кадастрового квартала: 29:22:040734				

Номер п/п	Кадастровый номер объекта недвижимости	Вид объекта недвижимости	Адрес	Площадь или основная характеристика	Категория земель	Виды разрешенного использования	Назначение (проектируемое назначение)	Кадастровая стоимость (руб)
1	2	3	4	5	6	7	8	9
31	29:22:040734:752	Сооружение	Архангельская область, г Архангельск	протяженность: 206 м	_____	_____	10) Сооружения коммунального хозяйства	38440.53
32	29:22:040734:753	Земельный участок	Архангельская область, г Архангельск, пр-кт Ломоносова	28 +/-2	Земли населенных пунктов	Для благоустройства и озеленения	_____	7102.76
33	29:22:040734:866	Сооружение	163071, Архангельская область, г Архангельск, пр-кт Новгородский	протяженность: 6 м	_____	_____	7.7. сооружения трубопроводного транспорта	39514.44
34	29:22:040734:867	Сооружение	163071, Архангельская область, г Архангельск, пр-кт Новгородский, д 183	протяженность: 107 м	_____	_____	10.3. Сооружения канализации	39187.68
35	29:22:040734:868	Сооружение	163071, Архангельская область, г Архангельск, ул Гайдара, д 28	протяженность: 150 м	_____	_____	1.1. Сооружения электроэнергетики	2893.5

полное наименование должности

М.П.

подпись

инициалы, фамилия

КАДАСТРОВЫЙ ПЛАН ТЕРРИТОРИИ

Лист № 8	раздела 1	Всего листов раздела 1: 8	Всего разделов: 11	Всего листов: 474
----------	-----------	---------------------------	--------------------	-------------------

« 30 » января 2024 г. № КУВИ-001/2024-29769703

Номер кадастрового квартала: 29:22:040734

Номер п/п	Кадастровый номер объекта недвижимости	Вид объекта недвижимости	Адрес	Площадь или основная характеристика	Категория земель	Виды разрешенного использования	Назначение (проектируемое назначение)	Кадастровая стоимость (руб)
1	2	3	4	5	6	7	8	9
36	29:22:040734:869	Сооружение	163071, Архангельская область, г Архангельск, пр-кт Новгородский, д 183	протяженность: 138 м	—	—	1.1. Сооружения электроэнергетики	2662.02
37	29:22:040734:870	Сооружение	Архангельская область, г Архангельск, пр-кт Ломоносова, д.220, 222, 222, корп.1	протяженность: 400 м	—	—	1.1. Сооружения электроэнергетики	7716

полное наименование должности

М.П.

подпись

инициалы, фамилия

КАДАСТРОВЫЙ ПЛАН ТЕРРИТОРИИ

На основании запроса от 13.02.2024, поступившего на рассмотрение 13.02.2024, сообщаем, что согласно записям Единого государственного реестра недвижимости:

Лист № 1	раздела 1	Всего листов раздела 1: 13	Всего разделов: 11	Всего листов: 527
« 13 » февраля 2024 г. № КУВИ-001/2024-45159258				
Номер кадастрового квартала: 29:22:040739			Площадь кадастрового квартала: 6.96 Га	

Общие сведения об объектах недвижимости в кадастровом квартале

Номер п/п	Кадастровый номер объекта недвижимости	Вид объекта недвижимости	Адрес	Площадь или основная характеристика	Категория земель	Виды разрешенного использования	Назначение (проектируемое назначение)	Кадастровая стоимость (руб)
1	2	3	4	5	6	7	8	9
1	29:22:040739:1	Земельный участок	163071, Архангельская область, г Архангельск, ул Садовая, д 14, корп 1	137	Земли населенных пунктов	Эксплуатация жилого дома со встроенными помещениями	_____	168202.56
2	29:22:040739:3	Земельный участок	Архангельская область, г Архангельск, ул Логинова, д 19	1399 +/-13	Земли населенных пунктов	многоэтажная жилая застройка (высотная застройка), среднеэтажная жилая застройка	_____	3212605.3
3	29:22:040739:5	Земельный участок	Архангельская область, г Архангельск, ул Логинова, д 17	3246 +/-20	Земли населенных пунктов	для эксплуатации административного здания центра	_____	2708266.9
4	29:22:040739:7	Земельный участок	Архангельская область, г Архангельск, ул Логинова, д 13, корп 1	159	Земли населенных пунктов	Обеспечение внутреннего правопорядка	_____	15750.54
5	29:22:040739:8	Земельный участок	Архангельская область, г Архангельск, ул Садовая, д 14	1058	Земли населенных пунктов	здание общежития	_____	1298965.78

полное наименование должности

М.П.

подпись

инициалы, фамилия

КАДАСТРОВЫЙ ПЛАН ТЕРРИТОРИИ

Лист № 2	раздела 1	Всего листов раздела 1: 13	Всего разделов: 11	Всего листов: 527
« 13 » февраля 2024 г. № КУВИ-001/2024-45159258				
Номер кадастрового квартала: 29:22:040739				

Номер п/п	Кадастровый номер объекта недвижимости	Вид объекта недвижимости	Адрес	Площадь или основная характеристика	Категория земель	Виды разрешенного использования	Назначение (проектируемое назначение)	Кадастровая стоимость (руб)
1	2	3	4	5	6	7	8	9
6	29:22:040739:9	Земельный участок	Архангельская область, г Архангельск, пр-кт Новгородский, д 181	1787	Земли населенных пунктов	жилой дом со встроенными административными помещениями	_____	2193999.86
7	29:22:040739:10	Земельный участок	Архангельская область, г Архангельск, ул Садовая, д 16	6310	Земли населенных пунктов	Для эксплуатации здания дома ребенка	_____	3827910.03
8	29:22:040739:12	Земельный участок	Местоположение установлено относительно ориентира, расположенного в границах участка. Почтовый адрес ориентира: Архангельская область, г Архангельск, пр-кт Ломоносова, д 214, корп 1	1612	Земли населенных пунктов	Эксплуатация жилого дома	_____	1979142.57
9	29:22:040739:13	Земельный участок	Местоположение установлено относительно ориентира, расположенного в границах участка. Почтовый адрес ориентира: Архангельская область, г Архангельск, ул Логинова, д 15	432	Земли населенных пунктов	Эксплуатация жилого дома	_____	1233438.8
10	29:22:040739:14	Земельный участок	Местоположение установлено относительно ориентира, расположенного в границах участка. Почтовый адрес ориентира: Архангельская область, г Архангельск, ул Логинова, д 15, корп 1	883	Земли населенных пунктов	Эксплуатация жилого дома	_____	1084108.49

М.П.

КАДАСТРОВЫЙ ПЛАН ТЕРРИТОРИИ

Лист № 3	раздела 1	Всего листов раздела 1: 13	Всего разделов: 11	Всего листов: 527
« 13 » февраля 2024 г. № КУВИ-001/2024-45159258				
Номер кадастрового квартала: 29:22:040739				

Номер п/п	Кадастровый номер объекта недвижимости	Вид объекта недвижимости	Адрес	Площадь или основная характеристика	Категория земель	Виды разрешенного использования	Назначение (проектируемое назначение)	Кадастровая стоимость (руб)
1	2	3	4	5	6	7	8	9
11	29:22:040739:15	Земельный участок	Местоположение установлено относительно ориентира, расположенного в границах участка. Почтовый адрес ориентира: Архангельская область, г Архангельск, ул Садовая, д 12	1843	Земли населенных пунктов	Эксплуатация жилого дома	_____	2262754.19
12	29:22:040739:16	Земельный участок	Архангельская область, г Архангельск, ул Садовая, д 14, корп 1	2619	Земли населенных пунктов	Эксплуатация жилого дома со встроенными помещениями	_____	3215492.8
13	29:22:040739:18	Земельный участок	Архангельская область, г Архангельск, ул Садовая, д 14, строен 1	41	Земли населенных пунктов	трансформаторная подстанция № 37	_____	10581.37
14	29:22:040739:20	Земельный участок	Архангельская область, г Архангельск, ул Логинова, д 17, строен 1	2215 +/-16	Земли населенных пунктов	Для эксплуатации одноэтажного с цокольным этажом здания полуподземного гаража для хранения легковых автомобилей индивидуального транспорта	_____	2004685.21
15	29:22:040739:22	Земельный участок	Архангельская область, г Архангельск, пр-кт Ломоносова, д 206	3625 +/-20	Земли населенных пунктов	для эксплуатации здания пристройки к инженерно-лабораторному корпусу	_____	2961992.38

полное наименование должности

М.П.

подпись

инициалы, фамилия

КАДАСТРОВЫЙ ПЛАН ТЕРРИТОРИИ

Лист № 4	раздела 1	Всего листов раздела 1: 13	Всего разделов: 11	Всего листов: 527
----------	-----------	----------------------------	--------------------	-------------------

« 13 » февраля 2024 г. № КУВИ-001/2024-45159258

Номер кадастрового квартала: 29:22:040739

Номер п/п	Кадастровый номер объекта недвижимости	Вид объекта недвижимости	Адрес	Площадь или основная характеристика	Категория земель	Виды разрешенного использования	Назначение (проектируемое назначение)	Кадастровая стоимость (руб)
1	2	3	4	5	6	7	8	9
16	29:22:040739:23	Земельный участок	Местоположение установлено относительно ориентира, расположенного в границах участка. Почтовый адрес ориентира: Архангельская область, г Архангельск, пр-кт Ломоносова	94 +/-3	Земли населенных пунктов	для эксплуатации трансформаторной подстанции № 410	_____	24259.73
17	29:22:040739:25	Земельный участок	Местоположение установлено относительно ориентира, расположенного в границах участка. Ориентир инженерно-лабораторный корпус. Почтовый адрес ориентира: Архангельская область, г Архангельск, пр-кт Ломоносова, д 206	918 +/-11	Земли населенных пунктов	для эксплуатации здания инженерно-лабораторного корпуса	_____	961097.36
18	29:22:040739:29	Земельный участок	Архангельская область, г Архангельск, ул Логинова, д 13, корп 1	1495 +/-14	Земли населенных пунктов	Обеспечение внутреннего правопорядка	_____	15757.3
19	29:22:040739:30	Земельный участок	Архангельская область, г Архангельск, пр-кт Ломоносова, д 206	361 +/-7	Земли населенных пунктов	Для эксплуатации здания склада-гаража	_____	218435.47
20	29:22:040739:31	Земельный участок	Архангельская область, г Архангельск	1408 +/-13	Земли населенных пунктов	Среднеэтажная жилая застройка	_____	1728680.36

полное наименование должности

М.П.

подпись

инициалы, фамилия

КАДАСТРОВЫЙ ПЛАН ТЕРРИТОРИИ

Лист № 5	раздела 1	Всего листов раздела 1: 13	Всего разделов: 11	Всего листов: 527
« 13 » февраля 2024 г. № КУВИ-001/2024-45159258				
Номер кадастрового квартала: 29:22:040739				

Номер п/п	Кадастровый номер объекта недвижимости	Вид объекта недвижимости	Адрес	Площадь или основная характеристика	Категория земель	Виды разрешенного использования	Назначение (проектируемое назначение)	Кадастровая стоимость (руб)
1	2	3	4	5	6	7	8	9
21	29:22:040739:32	Земельный участок	Архангельская область, г Архангельск	1604 +/-14	Земли населенных пунктов	Среднеэтажная жилая застройка	_____	3683358.76
22	29:22:040739:33	Сооружение	Архангельская область, г Архангельск, пр-кт Ломоносова, д 216	протяженность: 69 м	_____	_____	Канализационные сети	31361.78
23	29:22:040739:34	Сооружение	Архангельская область, г Архангельск, ул Садовая, д 12	протяженность: 151 м	_____	_____	нежилое	68632.31
24	29:22:040739:35	Сооружение	Архангельская область, г Архангельск, ул Логинова, д 15	протяженность: 34 м	_____	_____	канализационная сеть	15453.63
25	29:22:040739:36	Здание	Архангельская область, г Архангельск, ул Логинова, д 15	площадь: 452.5 кв.м	_____	_____	Многоквартирный дом	4113336.25

полное наименование должности

М.П.

подпись

инициалы, фамилия

КАДАСТРОВЫЙ ПЛАН ТЕРРИТОРИИ

Лист № 6	раздела 1	Всего листов раздела 1: 13	Всего разделов: 11	Всего листов: 527
----------	-----------	----------------------------	--------------------	-------------------

« 13 » февраля 2024 г. № КУВИ-001/2024-45159258

Номер кадастрового квартала: 29:22:040739

Номер п/п	Кадастровый номер объекта недвижимости	Вид объекта недвижимости	Адрес	Площадь или основная характеристика	Категория земель	Виды разрешенного использования	Назначение (проектируемое назначение)	Кадастровая стоимость (руб)
1	2	3	4	5	6	7	8	9
26	29:22:040739:37	Здание	Архангельская область, г Архангельск, ул Садовая, д 14	площадь: 2163.2 кв.м	_____	_____	Многоквартирный дом	33929400.33
27	29:22:040739:38	Здание	Архангельская область, г Архангельск, пр-кт Ломоносова, д 216	площадь: 3599.7 кв.м	_____	_____	Многоквартирный дом	62734047.49
28	29:22:040739:39	Здание	163069, Архангельская область, г Архангельск, ул Логинова, д 13, к 1	площадь: 2085 кв.м	_____	_____	Нежилое	10296122.89
29	29:22:040739:40	Здание	Архангельская область, г Архангельск, ул Логинова, д 15, корп 1	площадь: 1803.1 кв.м	_____	_____	Многоквартирный дом	28805024.75
30	29:22:040739:41	Здание	Архангельская область, г Архангельск, пр-кт Ломоносова, д 206	площадь: 3192.1 кв.м	_____	_____	Нежилое	41913664.35

полное наименование должности

М.П.

подпись

инициалы, фамилия

КАДАСТРОВЫЙ ПЛАН ТЕРРИТОРИИ

Лист № 7	раздела 1	Всего листов раздела 1: 13	Всего разделов: 11	Всего листов: 527
----------	-----------	----------------------------	--------------------	-------------------

« 13 » февраля 2024 г. № КУВИ-001/2024-45159258

Номер кадастрового квартала: 29:22:040739

Номер п/п	Кадастровый номер объекта недвижимости	Вид объекта недвижимости	Адрес	Площадь или основная характеристика	Категория земель	Виды разрешенного использования	Назначение (проектируемое назначение)	Кадастровая стоимость (руб)
1	2	3	4	5	6	7	8	9
31	29:22:040739:42	Здание	Архангельская область, г Архангельск, ул Садовая, д 14, корп 1	площадь: 3875.9 кв.м	_____	_____	Многоквартирный дом	87811807.39
32	29:22:040739:43	Здание	Архангельская область, г Архангельск, ул Садовая, д 14, корп 2	площадь: 3278.7 кв.м	_____	_____	Многоквартирный дом	78091053.71
33	29:22:040739:44	Сооружение	Архангельская область, г Архангельск, ул Садовая, д 16	протяженность: 250 м	_____	_____	Электролиния уличного освещения	5857.49
34	29:22:040739:45	Здание	Архангельская область, г Архангельск, пр-кт Новгородский, д 181	площадь: 4768.4 кв.м	_____	_____	Многоквартирный дом	81716628.66
35	29:22:040739:46	Здание	Архангельская область, г Архангельск, пр-кт Ломоносова, д 206	площадь: 6301.9 кв.м	_____	_____	Нежилое	37701989.36

_____ полное наименование должности

М.П.

_____ подпись

_____ инициалы, фамилия

КАДАСТРОВЫЙ ПЛАН ТЕРРИТОРИИ

Лист № 8	раздела 1	Всего листов раздела 1: 13	Всего разделов: 11	Всего листов: 527
----------	-----------	----------------------------	--------------------	-------------------

« 13 » февраля 2024 г. № КУВИ-001/2024-45159258

Номер кадастрового квартала: 29:22:040739

Номер п/п	Кадастровый номер объекта недвижимости	Вид объекта недвижимости	Адрес	Площадь или основная характеристика	Категория земель	Виды разрешенного использования	Назначение (проектируемое назначение)	Кадастровая стоимость (руб)
1	2	3	4	5	6	7	8	9
36	29:22:040739:47	Здание	163069, Архангельская область, г Архангельск, пр-кт Ломоносова, д 214, корп 1	площадь: 3617.4 кв.м	_____	_____	Многоквартирный дом	58839681.22
37	29:22:040739:48	Здание	163071, Архангельская область, г Архангельск, ул Садовая, д 16	площадь: 2432.6 кв.м	_____	_____	Нежилое	15449983
38	29:22:040739:49	Сооружение	Архангельская область, г Архангельск, пр-кт Ломоносова, д 216	протяженность: 48 м	_____	_____	Водопроводная сеть	23347.7
39	29:22:040739:50	Здание	Архангельская область, г Архангельск, пр-кт Ломоносова, д 206	площадь: 103 кв.м	_____	_____	Нежилое	670959.86
40	29:22:040739:51	Сооружение	Архангельская область, г Архангельск, ул Логинова, д 17	протяженность: 24 м	_____	_____	водопроводная сеть	36483.05

 полное наименование должности

М.П.

 подпись

 инициалы, фамилия

КАДАСТРОВЫЙ ПЛАН ТЕРРИТОРИИ

Лист № 9	раздела 1	Всего листов раздела 1: 13	Всего разделов: 11	Всего листов: 527
----------	-----------	----------------------------	--------------------	-------------------

« 13 » февраля 2024 г. № КУВИ-001/2024-45159258

Номер кадастрового квартала: 29:22:040739

Номер п/п	Кадастровый номер объекта недвижимости	Вид объекта недвижимости	Адрес	Площадь или основная характеристика	Категория земель	Виды разрешенного использования	Назначение (проектируемое назначение)	Кадастровая стоимость (руб)
1	2	3	4	5	6	7	8	9
41	29:22:040739:52	Здание	Архангельская область, г Архангельск, ул Логинова, д 17, строен 1	площадь: 1914.9 кв.м	_____	_____	Нежилое	17195796.87
42	29:22:040739:53	Сооружение	Архангельская область, г Архангельск, ул Логинова, д 17, корп 1	протяженность: 148 м	_____	_____	Дренажная канализационная сеть	259305.01
43	29:22:040739:54	Сооружение	Архангельская область, г Архангельск, ул Логинова, д 17, строен 1	площадь: 143 кв.м	_____	_____	Сеть электроснабжения	26128.38
44	29:22:040739:55	Здание	163069, Архангельская область, г Архангельск, ул Логинова, д 17	площадь: 4718.7 кв.м	_____	_____	Нежилое	18961476.37
45	29:22:040739:56	Сооружение	Архангельская область, г Архангельск, ул Логинова, д 17, корп 1	протяженность: 17 м	_____	_____	Канализационная сеть	29785.03

_____ полное наименование должности

М.П.

_____ подпись

_____ инициалы, фамилия

КАДАСТРОВЫЙ ПЛАН ТЕРРИТОРИИ

Лист № 10	раздела 1	Всего листов раздела 1: 13	Всего разделов: 11	Всего листов: 527
-----------	-----------	----------------------------	--------------------	-------------------

« 13 » февраля 2024 г. № КУВИ-001/2024-45159258

Номер кадастрового квартала: 29:22:040739

Номер п/п	Кадастровый номер объекта недвижимости	Вид объекта недвижимости	Адрес	Площадь или основная характеристика	Категория земель	Виды разрешенного использования	Назначение (проектируемое назначение)	Кадастровая стоимость (руб)
1	2	3	4	5	6	7	8	9
46	29:22:040739:58	Здание	163018, Архангельская область, г Архангельск, ул Садовая (Маймакса), д 16, корп 3	площадь: 116.2 кв.м	_____	_____	Многоквартирный дом	170195.77
47	29:22:040739:440	Здание	163071, Архангельская область, г Архангельск, ул Садовая, д 12	площадь: 5959.9 кв.м	_____	_____	Многоквартирный дом	92319700.59
48	29:22:040739:603	Земельный участок	163000, Архангельская область, г Архангельск, ул Садовая, д 14, корп 2	2333 +/-17	Земли населенных пунктов	Для эксплуатации многоквартирного жилого дома со встроенными нежилыми помещениями	_____	2864354.6
49	29:22:040739:604 (Граница участка многоконтурная. Количество контуров - 2)	Земельный участок	Архангельская область, г Архангельск, ул Логинова, д 13, корп 1	955 +/-11	Земли населенных пунктов	Обеспечение внутреннего правопорядка	_____	15747.95
50	29:22:040739:625	Здание	Архангельская область, г Архангельск, ул Логинова, д 17	площадь: 41 кв.м	_____	_____	Нежилое	403090.25

_____ полное наименование должности

М.П.

_____ подпись

_____ инициалы, фамилия

КАДАСТРОВЫЙ ПЛАН ТЕРРИТОРИИ

Лист № 11	раздела 1	Всего листов раздела 1: 13	Всего разделов: 11	Всего листов: 527
-----------	-----------	----------------------------	--------------------	-------------------

« 13 » февраля 2024 г. № КУВИ-001/2024-45159258

Номер кадастрового квартала: 29:22:040739

Номер п/п	Кадастровый номер объекта недвижимости	Вид объекта недвижимости	Адрес	Площадь или основная характеристика	Категория земель	Виды разрешенного использования	Назначение (проектируемое назначение)	Кадастровая стоимость (руб)
1	2	3	4	5	6	7	8	9
51	29:22:040739:629	Сооружение	163000, Архангельская область, г Архангельск	протяженность: 549 м	_____	_____	10 Сооружение коммунального хозяйства	249530.71
52	29:22:040739:630	Сооружение	Архангельская область, г Архангельск	протяженность: 60 м	_____	_____	1.1. Сооружения электроэнергетики	7535.88
53	29:22:040739:631	Сооружение	Архангельская область, г Архангельск	протяженность: 58 м	_____	_____	1.1 Сооружения электроэнергетики	7284.69
54	29:22:040739:856	Земельный участок	Архангельская область, г Архангельск	1000 +/-11	Земли населенных пунктов	многоэтажная жилая застройка (высотная застройка), среднеэтажная жилая застройка	_____	1227755.94
55	29:22:040739:858	Земельный участок	163000, Архангельская область, г Архангельск, пр-кт Ломоносова, д 216	1674	Земли населенных пунктов	Для эксплуатации жилого дома со встроенными помещениями магазина	_____	2055263.44

_____ полное наименование должности

М.П.

_____ подпись

_____ инициалы, фамилия

КАДАСТРОВЫЙ ПЛАН ТЕРРИТОРИИ

Лист № 12	раздела 1	Всего листов раздела 1: 13	Всего разделов: 11	Всего листов: 527
-----------	-----------	----------------------------	--------------------	-------------------

« 13 » февраля 2024 г. № КУВИ-001/2024-45159258

Номер кадастрового квартала: 29:22:040739

Номер п/п	Кадастровый номер объекта недвижимости	Вид объекта недвижимости	Адрес	Площадь или основная характеристика	Категория земель	Виды разрешенного использования	Назначение (проектируемое назначение)	Кадастровая стоимость (руб)
1	2	3	4	5	6	7	8	9
56	29:22:040739:860	Объект незавершенного строительства	Архангельская область, г Архангельск	площадь застройки: 1830 кв.м	_____	_____	Жилое	3405105.52
57	29:22:040739:1044	Сооружение	Архангельская область, г Архангельск, пр-кт Новгородский	протяженность: 29 м	_____	_____	10) Сооружения коммунального хозяйства	104698.75
58	29:22:040739:1045	Сооружение	Архангельская область, г Архангельск, пр-кт Новгородский	протяженность: 177 м	_____	_____	10) Сооружения коммунального хозяйства	767958.55
59	29:22:040739:1046	Сооружение	Архангельская область, г Архангельск, пр-кт Новгородский	протяженность: 132 м	_____	_____	10) Сооружения коммунального хозяйства	393568.2
60	29:22:040739:1047	Сооружение	Архангельская область, г Архангельск, пр-кт Новгородский	протяженность: 2 м	_____	_____	10) Сооружения коммунального хозяйства	5963.15

_____ полное наименование должности

М.П.

_____ подпись

_____ инициалы, фамилия

КАДАСТРОВЫЙ ПЛАН ТЕРРИТОРИИ

Лист № 13	раздела 1	Всего листов раздела 1: 13	Всего разделов: 11	Всего листов: 527
-----------	-----------	----------------------------	--------------------	-------------------

« 13 » февраля 2024 г. № КУВИ-001/2024-45159258

Номер кадастрового квартала: 29:22:040739

Номер п/п	Кадастровый номер объекта недвижимости	Вид объекта недвижимости	Адрес	Площадь или основная характеристика	Категория земель	Виды разрешенного использования	Назначение (проектируемое назначение)	Кадастровая стоимость (руб)
1	2	3	4	5	6	7	8	9
61	29:22:040739:1048	Сооружение	Архангельская область, г Архангельск, пр-кт Новгородский	протяженность: 99 м	_____	_____	10) Сооружения коммунального хозяйства	295176.15
62	29:22:040739:1073	Здание	163071, Архангельская область, г Архангельск, пр-кт Новгородский, д 179	площадь: 11058.9 кв.м	_____	_____	Многоквартирный дом	345933311.89
63	29:22:040739:1088	Сооружение	Архангельская область, г Архангельск	протяженность: 25 м	_____	_____	7.7. сооружения трубопроводного транспорта	178960.25
64	29:22:040739:1089	Сооружение	Архангельская область, город Архангельск г.о, г Архангельск	протяженность: 124 м	_____	_____	10.3. Сооружения канализации	60550.44

полное наименование должности

М.П.

подпись

инициалы, фамилия

КАДАСТРОВЫЙ ПЛАН ТЕРРИТОРИИ

На основании запроса от 22.02.2024, поступившего на рассмотрение 22.02.2024, сообщаем, что согласно записям Единого государственного реестра недвижимости:

Лист № 1	раздела 1	Всего листов раздела 1: 13	Всего разделов: 11	Всего листов: 502
« 22 » февраля 2024 г. № КУВИ-001/2024-54142633				
Номер кадастрового квартала: 29:22:040744			Площадь кадастрового квартала: 7.18 Га	

Общие сведения об объектах недвижимости в кадастровом квартале

Номер п/п	Кадастровый номер объекта недвижимости	Вид объекта недвижимости	Адрес	Площадь или основная характеристика	Категория земель	Виды разрешенного использования	Назначение (проектируемое назначение)	Кадастровая стоимость (руб)
1	2	3	4	5	6	7	8	9
1	29:22:040744:3	Земельный участок	Архангельская область, г Архангельск, ул Логинова, д 14	1327 +/-13	Земли населенных пунктов	Для эксплуатации здания "Успенские бани" №3	_____	2558040.49
2	29:22:040744:7	Земельный участок	Архангельская область, г Архангельск, ул Логинова, д 16, корп 1	7500 +/-30	Земли населенных пунктов	Для здания детского дома № 2	_____	4408515.25
3	29:22:040744:8	Земельный участок	Архангельская область, г Архангельск, пр-кт Ломоносова, д 202, корп 1, строен 1	37	Земли населенных пунктов	Эксплуатация внутриквартальной насосной станции водопровода №16	_____	9549.04
4	29:22:040744:9	Земельный участок	Архангельская область, г Архангельск, ул Попова, д 25, строен 2	72	Земли населенных пунктов	Эксплуатация внутриквартальной насосной станции водопровода №49	_____	18581.92
5	29:22:040744:10	Земельный участок	Местоположение установлено относительно ориентира, расположенного в границах участка. Почтовый адрес ориентира: Архангельская область, г Архангельск, пр-кт Ломоносова	21	Земли населенных пунктов	под типовой сборно-разборный металлический гараж временного типа	_____	26817.81

полное наименование должности

М.П.

подпись

инициалы, фамилия

КАДАСТРОВЫЙ ПЛАН ТЕРРИТОРИИ

Лист № 2	раздела 1	Всего листов раздела 1: 13	Всего разделов: 11	Всего листов: 502
« 22 » февраля 2024 г. № КУВИ-001/2024-54142633				
Номер кадастрового квартала: 29:22:040744				

Номер п/п	Кадастровый номер объекта недвижимости	Вид объекта недвижимости	Адрес	Площадь или основная характеристика	Категория земель	Виды разрешенного использования	Назначение (проектируемое назначение)	Кадастровая стоимость (руб)
1	2	3	4	5	6	7	8	9
6	29:22:040744:13	Земельный участок	Архангельская область, г Архангельск, пр-кт Ломоносова, д 200, строен 1	99 +/-3	Земли населенных пунктов	Для эксплуатации трансформаторной подстанции (ТП-127)	_____	25550.14
7	29:22:040744:14	Земельный участок	Архангельская область, г Архангельск, ул Попова, д 25, строен 1	89 +/-3	Земли населенных пунктов	Для эксплуатации трансформаторной подстанции (ТП-414)	_____	22969.32
8	29:22:040744:15	Земельный участок	Местоположение установлено относительно ориентира, расположенного в границах участка. Почтовый адрес ориентира: Архангельская область, г Архангельск, ул Логинова, д 14, строен 1	588 +/-3	Земли населенных пунктов	эксплуатация двухэтажного здания гаража индивидуального транспорта на 11 машино-мест	_____	715412.79
9	29:22:040744:16	Земельный участок	Архангельская область, г Архангельск, ул Попова	988 +/-3	Земли населенных пунктов	место размещения здания 5-этажной жилой вставки со встроенно-пристроенными помещениями общественного назначения на 1-м этаже	_____	1449287.37
10	29:22:040744:17	Земельный участок	Архангельская область, г Архангельск, ул Логинова	2119 +/-16	Земли населенных пунктов	для строительства многоэтажного жилого комплекса со встроенно-пристроенными помещениями административно-торгового назначения	_____	5813747.06

полное наименование должности

М.П.

подпись

инициалы, фамилия

КАДАСТРОВЫЙ ПЛАН ТЕРРИТОРИИ

Лист № 3	раздела 1	Всего листов раздела 1: 13	Всего разделов: 11	Всего листов: 502
« 22 » февраля 2024 г. № КУВИ-001/2024-54142633				
Номер кадастрового квартала: 29:22:040744				

Номер п/п	Кадастровый номер объекта недвижимости	Вид объекта недвижимости	Адрес	Площадь или основная характеристика	Категория земель	Виды разрешенного использования	Назначение (проектируемое назначение)	Кадастровая стоимость (руб)
1	2	3	4	5	6	7	8	9
11	29:22:040744:19	Земельный участок	Местоположение установлено относительно ориентира, расположенного в границах участка. Почтовый адрес ориентира: Архангельская область, г Архангельск, ул Логинова, д 18	1439 +/-13	Земли населенных пунктов	эксплуатация здания магазина	_____	3558251.13
12	29:22:040744:21	Земельный участок	Местоположение установлено относительно ориентира, расположенного в границах участка. Почтовый адрес ориентира: Архангельская область, г Архангельск, пр-кт Ломоносова, д 194	1277 +/-13	Земли населенных пунктов	Для эксплуатации многоквартирного жилого дома со встроенными нежилыми помещениями	_____	1873218.59
13	29:22:040744:22	Земельный участок	Архангельская область, г Архангельск, пр-кт Ломоносова, д 202, корп 1	3853 +/-22	Земли населенных пунктов	Для эксплуатации многоквартирного жилого дома	_____	5651927.35
14	29:22:040744:23	Земельный участок	Местоположение установлено относительно ориентира, расположенного в границах участка. Почтовый адрес ориентира: Архангельская область, г Архангельск, ул Попова, д 23	1915 +/-15	Земли населенных пунктов	для эксплуатации многоквартирного жилого дома со встроенными нежилыми помещениями	_____	5254047.01
15	29:22:040744:24	Земельный участок	Местоположение установлено относительно ориентира, расположенного в границах участка. Почтовый адрес ориентира: Архангельская область, г Архангельск, ул Попова, д 21	1911 +/-15	Земли населенных пунктов	для эксплуатации многоквартирного жилого дома со встроенными нежилыми помещениями	_____	2803226.88

_____ полное наименование должности

М.П.

_____ подпись

_____ инициалы, фамилия

КАДАСТРОВЫЙ ПЛАН ТЕРРИТОРИИ

Лист № 4	раздела 1	Всего листов раздела 1: 13	Всего разделов: 11	Всего листов: 502
----------	-----------	----------------------------	--------------------	-------------------

« 22 » февраля 2024 г. № КУВИ-001/2024-54142633

Номер кадастрового квартала: 29:22:040744

Номер п/п	Кадастровый номер объекта недвижимости	Вид объекта недвижимости	Адрес	Площадь или основная характеристика	Категория земель	Виды разрешенного использования	Назначение (проектируемое назначение)	Кадастровая стоимость (руб)
1	2	3	4	5	6	7	8	9
16	29:22:040744:25	Земельный участок	Архангельская область, г Архангельск, ул Логинова, д 16	3854 +/-22	Земли населенных пунктов	Для эксплуатации многоквартирного жилого дома	_____	5653394.24
17	29:22:040744:26	Земельный участок	Архангельская область, г Архангельск, пр-кт Новгородский, д 173	5703 +/-26	Земли населенных пунктов	Для эксплуатации многоквартирного жилого дома со встроенными нежилыми помещениями	_____	14238686.89
18	29:22:040744:27	Здание	163046, Архангельская область, г Архангельск, ул Логинова, д 16	площадь: 2689.1 кв.м	_____	_____	Многоквартирный дом	45302346.36
19	29:22:040744:28	Здание	163046, Архангельская область, г Архангельск, ул Логинова, д 16, к 1	площадь: 2520.1 кв.м	_____	_____	Нежилое	23956757.21
20	29:22:040744:29	Сооружение	Архангельская область, г Архангельск, ул Логинова, д 16, корп 1	протяженность: 70 м	_____	_____	Канализационные сети	31816.3

полное наименование должности

М.П.

подпись

инициалы, фамилия

КАДАСТРОВЫЙ ПЛАН ТЕРРИТОРИИ

Лист № 5	раздела 1	Всего листов раздела 1: 13	Всего разделов: 11	Всего листов: 502
----------	-----------	----------------------------	--------------------	-------------------

« 22 » февраля 2024 г. № КУВИ-001/2024-54142633

Номер кадастрового квартала: 29:22:040744

Номер п/п	Кадастровый номер объекта недвижимости	Вид объекта недвижимости	Адрес	Площадь или основная характеристика	Категория земель	Виды разрешенного использования	Назначение (проектируемое назначение)	Кадастровая стоимость (руб)
1	2	3	4	5	6	7	8	9
21	29:22:040744:30	Здание	163046, Архангельская область, г Архангельск, пр-кт Ломоносова, д 194	площадь: 1711.6 кв.м	_____	_____	Многоквартирный дом	26846136.1
22	29:22:040744:31	Сооружение	Архангельская область, г Архангельск, ул Логинова, д 16, корп 1	протяженность: 47 м	_____	_____	Техническое	22861.29
23	29:22:040744:32	Здание	163069, Архангельская область, г Архангельск, ул Логинова, д 18	площадь: 1599.6 кв.м	_____	_____	Нежилое	11907687.93
24	29:22:040744:33	Здание	163046, Архангельская область, г Архангельск, ул Попова, д 23	площадь: 4322.1 кв.м	_____	_____	Многоквартирный дом	142031577.97
25	29:22:040744:34	Сооружение	Архангельская область, г Архангельск, ул Логинова, д 16, корп 1	протяженность: 300 м	_____	_____	Электроснабжение	7028.99

полное наименование должности

М.П.

подпись

инициалы, фамилия

КАДАСТРОВЫЙ ПЛАН ТЕРРИТОРИИ

Лист № 6	раздела 1	Всего листов раздела 1: 13	Всего разделов: 11	Всего листов: 502
----------	-----------	----------------------------	--------------------	-------------------

« 22 » февраля 2024 г. № КУВИ-001/2024-54142633

Номер кадастрового квартала: 29:22:040744

Номер п/п	Кадастровый номер объекта недвижимости	Вид объекта недвижимости	Адрес	Площадь или основная характеристика	Категория земель	Виды разрешенного использования	Назначение (проектируемое назначение)	Кадастровая стоимость (руб)
1	2	3	4	5	6	7	8	9
26	29:22:040744:35	Объект незавершенного строительства	Архангельская область, г Архангельск, ул Логинова, д 16, корп 1	площадь застройки: 97 кв.м	_____	_____	объект незавершенного строительства	144993.63
27	29:22:040744:36	Здание	163046, Архангельская область, г Архангельск, ул Попова, д 21	площадь: 3255.5 кв.м	_____	_____	Многоквартирный дом	51061928.06
28	29:22:040744:37	Здание	163046, Архангельская область, г Архангельск, ул Попова, д 25	площадь: 10808.9 кв.м	_____	_____	Многоквартирный дом	300304516.22
29	29:22:040744:38	Сооружение	Архангельская область, г Архангельск, ул Попова, д 25, строен 2	протяженность: 15 м	_____	_____	Сооружения энергетики и электропередачи	1883.97
30	29:22:040744:39	Здание	Архангельская область, г Архангельск, ул Попова, д 25, строен 2	площадь: 34.6 кв.м	_____	_____	Нежилое	517378.42

полное наименование должности

М.П.

подпись

инициалы, фамилия

КАДАСТРОВЫЙ ПЛАН ТЕРРИТОРИИ

Лист № 7	раздела 1	Всего листов раздела 1: 13	Всего разделов: 11	Всего листов: 502
----------	-----------	----------------------------	--------------------	-------------------

« 22 » февраля 2024 г. № КУВИ-001/2024-54142633

Номер кадастрового квартала: 29:22:040744

Номер п/п	Кадастровый номер объекта недвижимости	Вид объекта недвижимости	Адрес	Площадь или основная характеристика	Категория земель	Виды разрешенного использования	Назначение (проектируемое назначение)	Кадастровая стоимость (руб)
1	2	3	4	5	6	7	8	9
31	29:22:040744:40	Сооружение	Архангельская область, г Архангельск, ул Попова, д 25	протяженность: 142 м	_____	_____	Хозяйственное	3327.05
32	29:22:040744:41	Здание	163046, Архангельская область, г Архангельск, пр-кт Новгородский, д 171	площадь: 2158.5 кв.м	_____	_____	Многоквартирный дом	59335767.57
33	29:22:040744:42	Здание	163046, Архангельская область, г Архангельск, пр-кт Новгородский, д 173	площадь: 12076.2 кв.м	_____	_____	Многоквартирный дом	335514011.49
34	29:22:040744:43	Здание	Архангельская область, г Архангельск, пр-кт Новгородский, д 173, строен 1	площадь: 42.3 кв.м	_____	_____	Нежилое	274384.55
35	29:22:040744:44	Здание	163069, Архангельская область, г Архангельск, ул Логинова, д 14	площадь: 1048.6 кв.м	_____	_____	Нежилое	4921576.59

_____ полное наименование должности

М.П.

_____ подпись

_____ инициалы, фамилия

КАДАСТРОВЫЙ ПЛАН ТЕРРИТОРИИ

Лист № 8	раздела 1	Всего листов раздела 1: 13	Всего разделов: 11	Всего листов: 502
----------	-----------	----------------------------	--------------------	-------------------

« 22 » февраля 2024 г. № КУВИ-001/2024-54142633

Номер кадастрового квартала: 29:22:040744

Номер п/п	Кадастровый номер объекта недвижимости	Вид объекта недвижимости	Адрес	Площадь или основная характеристика	Категория земель	Виды разрешенного использования	Назначение (проектируемое назначение)	Кадастровая стоимость (руб)
1	2	3	4	5	6	7	8	9
36	29:22:040744:45	Здание	Архангельская область, г Архангельск, ул Логинова, д 14, строен 1	площадь: 490.5 кв.м	_____	_____	Нежилое	2697488.07
37	29:22:040744:46	Здание	163046, Архангельская область, г Архангельск, пр-кт Ломоносова, д 200, к 1	площадь: 343.9 кв.м	_____	_____	Многоквартирный дом	2009658.57
38	29:22:040744:47	Здание	163046, Архангельская область, г Архангельск, пр-кт Ломоносова, д 200	площадь: 2672.7 кв.м	_____	_____	Многоквартирный дом	32616105.07
39	29:22:040744:48	Здание	163046, Архангельская область, г Архангельск, пр-кт Ломоносова, д 202, к 1	площадь: 4528.9 кв.м	_____	_____	Многоквартирный дом	81558676.72
40	29:22:040744:49	Здание	163046, Архангельская область, г Архангельск, пр-кт Ломоносова, д 202	площадь: 1615.1 кв.м	_____	_____	Многоквартирный дом	23456065.81

полное наименование должности

М.П.

подпись

инициалы, фамилия

КАДАСТРОВЫЙ ПЛАН ТЕРРИТОРИИ

Лист № 9	раздела 1	Всего листов раздела 1: 13	Всего разделов: 11	Всего листов: 502
----------	-----------	----------------------------	--------------------	-------------------

« 22 » февраля 2024 г. № КУВИ-001/2024-54142633

Номер кадастрового квартала: 29:22:040744

Номер п/п	Кадастровый номер объекта недвижимости	Вид объекта недвижимости	Адрес	Площадь или основная характеристика	Категория земель	Виды разрешенного использования	Назначение (проектируемое назначение)	Кадастровая стоимость (руб)
1	2	3	4	5	6	7	8	9
41	29:22:040744:50	Здание	Архангельская область, г Архангельск, пр-кт Ломоносова, д 202, корп 1, строен 1	площадь: 13.3 кв.м	_____	_____	Нежилое	205534.61
42	29:22:040744:51	Сооружение	Архангельская область, г Архангельск, пр-кт Ломоносова, д 202, корп 1, строен 1	протяженность: 155 м	_____	_____	Сооружения энергетики и электропередачи	19467.7
43	29:22:040744:856	Земельный участок	Архангельская область, г Архангельск, ул Логинова	330 +/-6	Земли населенных пунктов	административные и офисные здания, объекты розничной торговли, объекты общественного питания, объекты бытового обслуживания	_____	1204103.99
44	29:22:040744:857	Земельный участок	Архангельская область, г Архангельск, ул Логинова	1443 +/-13	Земли населенных пунктов	Хранение автотранспорта	_____	1514635.58
45	29:22:040744:859	Земельный участок	163000, Архангельская область, г Архангельск, пр-кт Ломоносова, д 200	1802 +/-15	Земли населенных пунктов	Для эксплуатации многоквартирного жилого дома со встроенными нежилыми помещениями	_____	4643395.04

_____ полное наименование должности

М.П.

_____ подпись

_____ инициалы, фамилия

КАДАСТРОВЫЙ ПЛАН ТЕРРИТОРИИ

Лист № 10	раздела 1	Всего листов раздела 1: 13	Всего разделов: 11	Всего листов: 502
« 22 » февраля 2024 г. № КУВИ-001/2024-54142633				
Номер кадастрового квартала: 29:22:040744				

Номер п/п	Кадастровый номер объекта недвижимости	Вид объекта недвижимости	Адрес	Площадь или основная характеристика	Категория земель	Виды разрешенного использования	Назначение (проектируемое назначение)	Кадастровая стоимость (руб)
1	2	3	4	5	6	7	8	9
46	29:22:040744:860	Земельный участок	Местоположение установлено относительно ориентира, расположенного в границах участка. Почтовый адрес ориентира: 163000, Архангельская область, г Архангельск, пр-кт Ломоносова, д 202	1220 +/-12	Земли населенных пунктов	Для эксплуатации многоквартирного жилого дома	_____	1789605.86
47	29:22:040744:861	Земельный участок	Архангельская область, г Архангельск, пр-кт Ломоносова	595 +/-9	Земли населенных пунктов	Для размещения многоквартирного жилого дома	_____	1632458.47
48	29:22:040744:862	Здание	163000, Архангельская область, г Архангельск, пр-кт Новгородский, д 175	площадь: 6862.6 кв.м	_____	_____	Многоквартирный дом	199490294.94
49	29:22:040744:958	Земельный участок	163000, Архангельская область, г Архангельск, ул Попова, д 25	7241 +/-30	Земли населенных пунктов	Для эксплуатации многоквартирного жилого дома со встроенными нежилыми помещениями	_____	17085282.91
50	29:22:040744:959	Здание	163069, Архангельская область, г Архангельск, ул Логинова, д 14, к 1	площадь: 700.9 кв.м	_____	_____	Нежилое	17256724.26

полное наименование должности

М.П.

подпись

инициалы, фамилия

КАДАСТРОВЫЙ ПЛАН ТЕРРИТОРИИ

Лист № 11	раздела 1	Всего листов раздела 1: 13	Всего разделов: 11	Всего листов: 502
-----------	-----------	----------------------------	--------------------	-------------------

« 22 » февраля 2024 г. № КУВИ-001/2024-54142633

Номер кадастрового квартала: 29:22:040744

Номер п/п	Кадастровый номер объекта недвижимости	Вид объекта недвижимости	Адрес	Площадь или основная характеристика	Категория земель	Виды разрешенного использования	Назначение (проектируемое назначение)	Кадастровая стоимость (руб)
1	2	3	4	5	6	7	8	9
51	29:22:040744:961	Земельный участок	Архангельская область, г Архангельск, пр-кт Ломоносова	24 +/-2	Земли населенных пунктов	Для размещения рекламной конструкции без права капитального строительства и создания объектов недвижимости	_____	108263.13
52	29:22:040744:963	Земельный участок	163000, Архангельская область, г Архангельск, пр-кт Ломоносова, д 200, корп 1	2030 +/-16	Земли населенных пунктов	Для эксплуатации многоквартирного жилого дома (среднеэтажная жилая застройка)	_____	2977786.8
53	29:22:040744:968	Здание	163046, Архангельская область, г Архангельск, пр-кт Ломоносова, д 200, к 2	площадь: 1276.3 кв.м	_____	_____	Нежилое	11274373.96
54	29:22:040744:969	Сооружение	163000, Архангельская область, г Архангельск	протяженность: 210 м	_____	_____	1.1. Сооружения электроэнергетики	37753.28
55	29:22:040744:970	Сооружение	163000, Архангельская область, г Архангельск	протяженность: 26 м	_____	_____	10.3 Сооружения канализации	61537.3

_____ полное наименование должности

М.П.

_____ подпись

_____ инициалы, фамилия

КАДАСТРОВЫЙ ПЛАН ТЕРРИТОРИИ

Лист № 12	раздела 1	Всего листов раздела 1: 13	Всего разделов: 11	Всего листов: 502
« 22 » февраля 2024 г. № КУВИ-001/2024-54142633				
Номер кадастрового квартала: 29:22:040744				

Номер п/п	Кадастровый номер объекта недвижимости	Вид объекта недвижимости	Адрес	Площадь или основная характеристика	Категория земель	Виды разрешенного использования	Назначение (проектируемое назначение)	Кадастровая стоимость (руб)
1	2	3	4	5	6	7	8	9
56	29:22:040744:971	Сооружение	163000, Архангельская область, г Архангельск	протяженность: 8 м	_____	_____	10.1. Сооружения водозаборные	19761.65
57	29:22:040744:1026	Сооружение	Архангельская область, г Архангельск	протяженность: 310 м	_____	_____	1.1. Сооружения электроэнергетики	57847.4
58	29:22:040744:1027	Сооружение	Архангельская область, г Архангельск	протяженность: 9 м	_____	_____	10) Сооружения коммунального хозяйства	22131.3
59	29:22:040744:1233	Сооружение	Российская Федерация, Архангельская область, городской округ «Город Архангельск», город Архангельск	протяженность: 8 м	_____	_____	10) Сооружения коммунального хозяйства	3636.15
60	29:22:040744:1236	Здание	163069, Архангельская область, г Архангельск, пр-кт Ломоносова, д 204	площадь: 3034.7 кв.м	_____	_____	Многоквартирный дом	169429175.35

полное наименование должности

М.П.

подпись

инициалы, фамилия

КАДАСТРОВЫЙ ПЛАН ТЕРРИТОРИИ

Лист № 13	раздела 1	Всего листов раздела 1: 13	Всего разделов: 11	Всего листов: 502
-----------	-----------	----------------------------	--------------------	-------------------

« 22 » февраля 2024 г. № КУВИ-001/2024-54142633

Номер кадастрового квартала: 29:22:040744

Номер п/п	Кадастровый номер объекта недвижимости	Вид объекта недвижимости	Адрес	Площадь или основная характеристика	Категория земель	Виды разрешенного использования	Назначение (проектируемое назначение)	Кадастровая стоимость (руб)
1	2	3	4	5	6	7	8	9
61	29:22:040744:1241	Здание	163000, Архангельская область, г Архангельск, пр-кт Новгородский, стр 2	площадь: 12.3 кв.м	_____	_____	Нежилое	136060.29
62	29:22:040744:1244	Сооружение	Архангельская область, г Архангельск	протяженность: 596 м	_____	_____	1.1. Сооружения электроэнергетики	11496.84
63	29:22:040744:1246	Сооружение	163046, Архангельская область, г Архангельск, пр-кт Новгородский, д 173	протяженность: 208 м	_____	_____	10.3. Сооружения канализации	76177.92
64	29:22:040744:1247	Сооружение	Архангельская область, г Архангельск, Октябрьский территориальный округ, Участок тепловой сети от места врезки (уз. 11-3-2п-9) в техподполье жилого дома № 25 по ул. Попова до наружной проекции стены жилого дома № 171 по просп. Новгородскому	протяженность: 30 м	_____	_____	7.7. сооружения трубопроводного транспорта	94491

полное наименование должности

М.П.

подпись

инициалы, фамилия

КАДАСТРОВЫЙ ПЛАН ТЕРРИТОРИИ

На основании запроса от 22.02.2024, поступившего на рассмотрение 22.02.2024, сообщаем, что согласно записям Единого государственного реестра недвижимости:

Лист № 1	раздела 1	Всего листов раздела 1: 21	Всего разделов: 12	Всего листов: 542
« 22 » февраля 2024 г. № КУВИ-001/2024-54143358				
Номер кадастрового квартала: 29:22:040748			Площадь кадастрового квартала: 7.29 Га	

Общие сведения об объектах недвижимости в кадастровом квартале

Номер п/п	Кадастровый номер объекта недвижимости	Вид объекта недвижимости	Адрес	Площадь или основная характеристика	Категория земель	Виды разрешенного использования	Назначение (проектируемое назначение)	Кадастровая стоимость (руб)
1	2	3	4	5	6	7	8	9
1	29:22:040748:1	Земельный участок	Местоположение установлено относительно ориентира, расположенного в границах участка. Почтовый адрес ориентира: Архангельская область, г Архангельск, ул Карла Маркса, д 35	1200 +/-12	Земли населенных пунктов	Для эксплуатации жилого дома	_____	3336273.56
2	29:22:040748:2	Земельный участок	Местоположение установлено относительно ориентира, расположенного в границах участка. Почтовый адрес ориентира: Архангельская область, г Архангельск, ул Карла Маркса, д 35	376 +/-7	Земли населенных пунктов	жилой дом	_____	1070802.88
3	29:22:040748:5	Земельный участок	Местоположение установлено относительно ориентира, расположенного в границах участка. Почтовый адрес ориентира: Архангельская область, г Архангельск, ул Попова, д 22	8909	Земли населенных пунктов	Для эксплуатации комплекса зданий учреждения	_____	15768.93
4	29:22:040748:6	Земельный участок	Архангельская область, г Архангельск, пр-кт Новгородский, д 155	793	Земли населенных пунктов	для эксплуатации 28-квартирной жилой вставки и для завершения строительства магазина	_____	2338953.44
5	29:22:040748:7	Земельный участок	Местоположение установлено относительно ориентира, расположенного в границах участка. Почтовый адрес ориентира: Архангельская область, г Архангельск, ул Карла Маркса, д 33	696 +/-9	Земли населенных пунктов	здание общественного назначения	_____	627433.46

_____ полное наименование должности

М.П.

_____ подпись

_____ инициалы, фамилия

КАДАСТРОВЫЙ ПЛАН ТЕРРИТОРИИ

Лист № 2	раздела 1	Всего листов раздела 1: 21	Всего разделов: 12	Всего листов: 542
« 22 » февраля 2024 г. № КУВИ-001/2024-54143358				
Номер кадастрового квартала: 29:22:040748				

Номер п/п	Кадастровый номер объекта недвижимости	Вид объекта недвижимости	Адрес	Площадь или основная характеристика	Категория земель	Виды разрешенного использования	Назначение (проектируемое назначение)	Кадастровая стоимость (руб)
1	2	3	4	5	6	7	8	9
6	29:22:040748:8	Земельный участок	Архангельская область, г Архангельск, ул Карла Маркса, д 31, корп 1	1532 +/-13	Земли населенных пунктов	для эксплуатации пятиэтажного административного здания	_____	3621923.8
7	29:22:040748:9	Земельный участок	Местоположение установлено относительно ориентира, расположенного в границах участка. Почтовый адрес ориентира: Архангельская область, г Архангельск, ул Карла Маркса	231	Земли населенных пунктов	для эксплуатации гаражей	_____	309269.96
8	29:22:040748:10	Земельный участок	163000, Архангельская область, г Архангельск, пр-кт Новгородский, д 147	196	Земли населенных пунктов	Для размещения многоэтажного жилого дома	_____	578101.99
9	29:22:040748:11	Земельный участок	Архангельская область, г Архангельск, пр-кт Новгородский, д 149	309	Земли населенных пунктов	Для размещения многоэтажного жилого дома	_____	911395.48
10	29:22:040748:12	Земельный участок	Местоположение установлено относительно ориентира, расположенного в границах участка. Почтовый адрес ориентира: Архангельская область, г Архангельск, пр-кт Новгородский, д 151	654	Земли населенных пунктов	жилой дом	_____	1863619.56

полное наименование должности

М.П.

подпись

инициалы, фамилия

КАДАСТРОВЫЙ ПЛАН ТЕРРИТОРИИ

Лист № 3	раздела 1	Всего листов раздела 1: 21	Всего разделов: 12	Всего листов: 542
----------	-----------	----------------------------	--------------------	-------------------

« 22 » февраля 2024 г. № КУВИ-001/2024-54143358

Номер кадастрового квартала: 29:22:040748

Номер п/п	Кадастровый номер объекта недвижимости	Вид объекта недвижимости	Адрес	Площадь или основная характеристика	Категория земель	Виды разрешенного использования	Назначение (проектируемое назначение)	Кадастровая стоимость (руб)
1	2	3	4	5	6	7	8	9
11	29:22:040748:13	Земельный участок	Архангельская область, г Архангельск, ул Карла Маркса, д 31	371	Земли населенных пунктов	жилой дом	_____	1081727.37
12	29:22:040748:16	Земельный участок	Архангельская область, г Архангельск, ул Карла Маркса, д 33, корп 1	1492 +/-14	Земли населенных пунктов	Размещение малоэтажного многоквартирного жилого дома	_____	3988171.57
13	29:22:040748:17	Земельный участок	Архангельская область, г Архангельск, ул Карла Маркса, д 29, корп 1	858 +/-10	Земли населенных пунктов	проектирование и строительство блокированного жилого дома	_____	2504530.83
14	29:22:040748:18	Земельный участок	Архангельская область, г Архангельск, ул Карла Маркса, д 13, строен 1	72	Земли населенных пунктов	для эксплуатации внутриквартальных насосных станций водопровода (№ 53)	_____	18581.92
15	29:22:040748:19	Земельный участок	Архангельская область, г Архангельск, ул Попова, д 24, строен 1	69	Земли населенных пунктов	для эксплуатации внутриквартальных насосных станций водопровода (№ 59)	_____	17807.67

полное наименование должности

М.П.

подпись

инициалы, фамилия

КАДАСТРОВЫЙ ПЛАН ТЕРРИТОРИИ

Лист № 4	раздела 1	Всего листов раздела 1: 21	Всего разделов: 12	Всего листов: 542
« 22 » февраля 2024 г. № КУВИ-001/2024-54143358				
Номер кадастрового квартала: 29:22:040748				

Номер п/п	Кадастровый номер объекта недвижимости	Вид объекта недвижимости	Адрес	Площадь или основная характеристика	Категория земель	Виды разрешенного использования	Назначение (проектируемое назначение)	Кадастровая стоимость (руб)
1	2	3	4	5	6	7	8	9
16	29:22:040748:22	Земельный участок	Архангельская область, г Архангельск, ул Карла Маркса, д 15	4316 +/-1	Земли населенных пунктов	эксплуатация шестизэтажного административного здания с цокольным этажом	_____	10679649.63
17	29:22:040748:23	Земельный участок	Архангельская область, г Архангельск, ул Карла Маркса, д 31, корп 1, строен 1	100 +/-4	Земли населенных пунктов	Для эксплуатации трансформаторной подстанции (ТП-415)	_____	25808.22
18	29:22:040748:24	Земельный участок	Архангельская область, г Архангельск, ул Попова, д 24, корп 1	1108 +/-12	Земли населенных пунктов	Для эксплуатации 10-этажной многоквартирной кирпичной вставки в жилой дом с помещениями общественного назначения	_____	3268045.92
19	29:22:040748:28	Земельный участок	Архангельская область, г Архангельск, пр-кт Ломоносова, д 190, корп 1	413 +/-2	Земли населенных пунктов	Для эксплуатации трехэтажного административного здания	_____	1506954.38
20	29:22:040748:30	Земельный участок	Местоположение установлено относительно ориентира, расположенного в границах участка. Почтовый адрес ориентира: Архангельская область, г Архангельск, ул Карла Маркса, д 29	866 +/-10	Земли населенных пунктов	Размещение четырехэтажного жилого дома	_____	1365647.67

полное наименование должности

М.П.

подпись

инициалы, фамилия

КАДАСТРОВЫЙ ПЛАН ТЕРРИТОРИИ

Лист № 5	раздела 1	Всего листов раздела 1: 21	Всего разделов: 12	Всего листов: 542
« 22 » февраля 2024 г. № КУВИ-001/2024-54143358				
Номер кадастрового квартала: 29:22:040748				

Номер п/п	Кадастровый номер объекта недвижимости	Вид объекта недвижимости	Адрес	Площадь или основная характеристика	Категория земель	Виды разрешенного использования	Назначение (проектируемое назначение)	Кадастровая стоимость (руб)
1	2	3	4	5	6	7	8	9
21	29:22:040748:32	Земельный участок	Архангельская область, г Архангельск, ул Карла Маркса	1033 +/-11	Земли населенных пунктов	Строительство малоэтажного жилого дома с помещениями административного назначения на нижних этажах	_____	2918168.39
22	29:22:040748:34	Земельный участок	Местоположение установлено относительно ориентира, расположенного в границах участка. Почтовый адрес ориентира: Архангельская область, г Архангельск, ул Попова	330	Земли населенных пунктов	для гаражей индивидуального транспорта	_____	437282.8
23	29:22:040748:35	Земельный участок	Местоположение установлено относительно ориентира, расположенного в границах участка. Почтовый адрес ориентира: Архангельская область, г Архангельск, пр-кт Новгородский, д 151, корп 1	1296 +/-12	Земли населенных пунктов	для совместной эксплуатации жилого дома (памятник архитектуры и истории)	_____	15746.4
24	29:22:040748:36	Земельный участок	Местоположение установлено относительно ориентира, расположенного в границах участка. Почтовый адрес ориентира: Архангельская область, г Архангельск, пр-кт Ломоносова, д 188	873 +/-10	Земли населенных пунктов	для эксплуатации двухэтажного здания магазина с промежуточным и антресольным этажами	_____	2881284.23
25	29:22:040748:37	Земельный участок	Архангельская область, г Архангельск	16 +/-1	Земли населенных пунктов	Размещение линий электропередач, трансформаторных подстанций	_____	4058.72

полное наименование должности

М.П.

подпись

инициалы, фамилия

КАДАСТРОВЫЙ ПЛАН ТЕРРИТОРИИ

Лист № 6	раздела 1	Всего листов раздела 1: 21	Всего разделов: 12	Всего листов: 542
« 22 » февраля 2024 г. № КУВИ-001/2024-54143358				
Номер кадастрового квартала: 29:22:040748				

Номер п/п	Кадастровый номер объекта недвижимости	Вид объекта недвижимости	Адрес	Площадь или основная характеристика	Категория земель	Виды разрешенного использования	Назначение (проектируемое назначение)	Кадастровая стоимость (руб)
1	2	3	4	5	6	7	8	9
26	29:22:040748:38	Земельный участок	Местоположение установлено относительно ориентира, расположенного в границах участка. Почтовый адрес ориентира: Архангельская область, г Архангельск, ул Карла Маркса, д 13	6743 +/-29	Земли населенных пунктов	Для эксплуатации многоквартирного жилого дома со встроенными нежилыми помещениями	_____	17501860.64
27	29:22:040748:39	Сооружение	Архангельская область, г Архангельск, ул Карла Маркса, д 33, корп 1	протяженность: 52 м	_____	_____	Коммунального хозяйства	25293.34
28	29:22:040748:40	Здание	163000, Архангельская область, г Архангельск, ул Карла Маркса, д 31, к 1	площадь: 2642.7 кв.м	_____	_____	Нежилое	16884064
29	29:22:040748:41	Здание	163046, Архангельская область, г Архангельск, ул Карла Маркса, д 35	площадь: 197.4 кв.м	_____	_____	Жилое	807486.54
30	29:22:040748:42	Здание	163046, Архангельская область, г Архангельск, пр-кт Новгородский, д 151, к 1	площадь: 124.3 кв.м	_____	_____	Жилое	559383.69

полное наименование должности

М.П.

подпись

инициалы, фамилия

КАДАСТРОВЫЙ ПЛАН ТЕРРИТОРИИ

Лист № 7	раздела 1	Всего листов раздела 1: 21	Всего разделов: 12	Всего листов: 542
----------	-----------	----------------------------	--------------------	-------------------

« 22 » февраля 2024 г. № КУВИ-001/2024-54143358

Номер кадастрового квартала: 29:22:040748

Номер п/п	Кадастровый номер объекта недвижимости	Вид объекта недвижимости	Адрес	Площадь или основная характеристика	Категория земель	Виды разрешенного использования	Назначение (проектируемое назначение)	Кадастровая стоимость (руб)
1	2	3	4	5	6	7	8	9
31	29:22:040748:43	Здание	163046, Архангельская область, г Архангельск, пр-кт Новгородский, д 155	площадь: 3303 кв.м	_____	_____	Многоквартирный дом	84535446.67
32	29:22:040748:46	Здание	163046, Архангельская область, г Архангельск, пр-кт Новгородский, д 151	площадь: 593.3 кв.м	_____	_____	Многоквартирный дом	3467084.7
33	29:22:040748:47	Здание	Архангельская область, г Архангельск, ул Карла Маркса, д 33	площадь: 582.6 кв.м	_____	_____	Нежилое	4194611.66
34	29:22:040748:48	Сооружение	Архангельская область, г Архангельск, ул Карла Маркса, д 31, корп 1	протяженность: 41 м	_____	_____	Канализационная сеть	18635.26
35	29:22:040748:49	Здание	Архангельская область, г Архангельск, пр-кт Ломоносова, д 188	площадь: 1245.9 кв.м	_____	_____	Нежилое	13904058.63

полное наименование должности

М.П.

подпись

инициалы, фамилия

КАДАСТРОВЫЙ ПЛАН ТЕРРИТОРИИ

Лист № 8	раздела 1	Всего листов раздела 1: 21	Всего разделов: 12	Всего листов: 542
----------	-----------	----------------------------	--------------------	-------------------

« 22 » февраля 2024 г. № КУВИ-001/2024-54143358

Номер кадастрового квартала: 29:22:040748

Номер п/п	Кадастровый номер объекта недвижимости	Вид объекта недвижимости	Адрес	Площадь или основная характеристика	Категория земель	Виды разрешенного использования	Назначение (проектируемое назначение)	Кадастровая стоимость (руб)
1	2	3	4	5	6	7	8	9
36	29:22:040748:50	Здание	Архангельская область, г Архангельск, ул Карла Маркса, д 31, корп 1, строен 2	площадь: 118 кв.м	_____	_____	Нежилое	992297.82
37	29:22:040748:52	Здание	163046, Архангельская область, г Архангельск, ул Карла Маркса, д 31	площадь: 379.5 кв.м	_____	_____	Многоквартирный дом	2217695.34
38	29:22:040748:53	Здание	163046, Архангельская область, г Архангельск, ул Карла Маркса, д 29, к 1	площадь: 1274.3 кв.м	_____	_____	Многоквартирный дом	31053884.3
39	29:22:040748:54	Сооружение	Архангельская область, г Архангельск, ул Карла Маркса, д 27	протяженность: 28 м	_____	_____	Канализационная сеть	12726.52
40	29:22:040748:55	Здание	163046, Архангельская область, г Архангельск, ул Карла Маркса, д 27	площадь: 1089.7 кв.м	_____	_____	Многоквартирный дом	6128145.96

полное наименование должности

М.П.

подпись

инициалы, фамилия

КАДАСТРОВЫЙ ПЛАН ТЕРРИТОРИИ

Лист № 9	раздела 1	Всего листов раздела 1: 21	Всего разделов: 12	Всего листов: 542
----------	-----------	----------------------------	--------------------	-------------------

« 22 » февраля 2024 г. № КУВИ-001/2024-54143358

Номер кадастрового квартала: 29:22:040748

Номер п/п	Кадастровый номер объекта недвижимости	Вид объекта недвижимости	Адрес	Площадь или основная характеристика	Категория земель	Виды разрешенного использования	Назначение (проектируемое назначение)	Кадастровая стоимость (руб)
1	2	3	4	5	6	7	8	9
41	29:22:040748:56	Сооружение	Архангельская область, г Архангельск, ул Карла Маркса, д 13	протяженность: 384 м	_____	_____	Хозяйственное	8997.1
42	29:22:040748:57	Здание	Архангельская область, г Архангельск, ул Карла Маркса, д 13, строен 1	площадь: 33.6 кв.м	_____	_____	Нежилое	521412.26
43	29:22:040748:58	Здание	163046, Архангельская область, г Архангельск, ул Карла Маркса, д 13	площадь: 12022.3 кв.м	_____	_____	Многоквартирный дом	339492183.95
44	29:22:040748:59	Сооружение	Архангельская область, г Архангельск, ул Карла Маркса, д 15	протяженность: 308 м	_____	_____	Хозяйственное	378691.05
45	29:22:040748:60	Сооружение	Архангельская область, г Архангельск, ул Карла Маркса, д 15	протяженность: 26 м, глубина залегания: 1 м	_____	_____	Телефонная канализационная сеть	12271.01

полное наименование должности

М.П.

подпись

инициалы, фамилия

КАДАСТРОВЫЙ ПЛАН ТЕРРИТОРИИ

Лист № 10	раздела 1	Всего листов раздела 1: 21	Всего разделов: 12	Всего листов: 542
-----------	-----------	----------------------------	--------------------	-------------------

« 22 » февраля 2024 г. № КУВИ-001/2024-54143358

Номер кадастрового квартала: 29:22:040748

Номер п/п	Кадастровый номер объекта недвижимости	Вид объекта недвижимости	Адрес	Площадь или основная характеристика	Категория земель	Виды разрешенного использования	Назначение (проектируемое назначение)	Кадастровая стоимость (руб)
1	2	3	4	5	6	7	8	9
46	29:22:040748:61	Сооружение	Архангельская область, г Архангельск, ул Карла Маркса, д 15	протяженность: 166 м	_____	_____	Металлическое ограждение	405264.95
47	29:22:040748:62	Сооружение	Архангельская область, г Архангельск, ул Карла Маркса, д 15	протяженность: 6 м	_____	_____	Техническое	9120.76
48	29:22:040748:63	Сооружение	Архангельская область, г Архангельск, ул Карла Маркса, д 15	протяженность: 240 м	_____	_____	Электроснабжение	43851.83
49	29:22:040748:64	Здание	Архангельская область, г Архангельск, ул Карла Маркса, д 15	площадь: 4025.8 кв.м	_____	_____	Нежилое	134749197.81
50	29:22:040748:65	Здание	Архангельская область, г Архангельск, ул Попова, д 22	площадь: 579.3 кв.м	_____	_____	Нежилое	2300881.57

полное наименование должности

М.П.

подпись

инициалы, фамилия

КАДАСТРОВЫЙ ПЛАН ТЕРРИТОРИИ

Лист № 11	раздела 1	Всего листов раздела 1: 21	Всего разделов: 12	Всего листов: 542
-----------	-----------	----------------------------	--------------------	-------------------

« 22 » февраля 2024 г. № КУВИ-001/2024-54143358

Номер кадастрового квартала: 29:22:040748

Номер п/п	Кадастровый номер объекта недвижимости	Вид объекта недвижимости	Адрес	Площадь или основная характеристика	Категория земель	Виды разрешенного использования	Назначение (проектируемое назначение)	Кадастровая стоимость (руб)
1	2	3	4	5	6	7	8	9
51	29:22:040748:66	Здание	Архангельская область, г Архангельск, ул Попова, д 22	площадь: 2530.8 кв.м	_____	_____	Нежилое	9257990.31
52	29:22:040748:67	Здание	Архангельская область, г Архангельск, ул Попова, д 22, строен 1	площадь: 305.8 кв.м	_____	_____	Нежилое	2090916.97
53	29:22:040748:68	Здание	Архангельская область, г Архангельск, ул Попова, д 22	площадь: 951.6 кв.м	_____	_____	Нежилое	7494772.81
54	29:22:040748:69	Здание	Архангельская область, г Архангельск, ул Попова, д 22	площадь: 312.5 кв.м	_____	_____	Нежилое	3427347.06
55	29:22:040748:70	Сооружение	Архангельская область, г Архангельск, ул Попова, д 22	протяженность: 235 м	_____	_____	промышленное	174068.73

_____ полное наименование должности

М.П.

_____ подпись

_____ инициалы, фамилия

КАДАСТРОВЫЙ ПЛАН ТЕРРИТОРИИ

Лист № 12	раздела 1	Всего листов раздела 1: 21	Всего разделов: 12	Всего листов: 542
-----------	-----------	----------------------------	--------------------	-------------------

« 22 » февраля 2024 г. № КУВИ-001/2024-54143358

Номер кадастрового квартала: 29:22:040748

Номер п/п	Кадастровый номер объекта недвижимости	Вид объекта недвижимости	Адрес	Площадь или основная характеристика	Категория земель	Виды разрешенного использования	Назначение (проектируемое назначение)	Кадастровая стоимость (руб)
1	2	3	4	5	6	7	8	9
56	29:22:040748:71	Здание	Архангельская область, г Архангельск, ул Попова, д 22	площадь: 7.2 кв.м	_____	_____	Нежилое	5862.47
57	29:22:040748:72	Здание	Архангельская область, г Архангельск, ул Попова, д 22	площадь: 2210.1 кв.м	_____	_____	Нежилое	16385252.46
58	29:22:040748:73	Здание	Архангельская область, г Архангельск, ул Попова, д 22	площадь: 2469.9 кв.м	_____	_____	Нежилое	12046944.28
59	29:22:040748:74	Здание	Архангельская область, г Архангельск, ул Попова, д 22	площадь: 182 кв.м	_____	_____	Нежилое	2789660.93
60	29:22:040748:75	Здание	Архангельская область, г Архангельск, ул Попова, д 22	площадь: 1371.3 кв.м	_____	_____	Нежилое	10260286.26

_____ полное наименование должности

М.П.

_____ подпись

_____ инициалы, фамилия

КАДАСТРОВЫЙ ПЛАН ТЕРРИТОРИИ

Лист № 13	раздела 1	Всего листов раздела 1: 21	Всего разделов: 12	Всего листов: 542
-----------	-----------	----------------------------	--------------------	-------------------

« 22 » февраля 2024 г. № КУВИ-001/2024-54143358

Номер кадастрового квартала: 29:22:040748

Номер п/п	Кадастровый номер объекта недвижимости	Вид объекта недвижимости	Адрес	Площадь или основная характеристика	Категория земель	Виды разрешенного использования	Назначение (проектируемое назначение)	Кадастровая стоимость (руб)
1	2	3	4	5	6	7	8	9
61	29:22:040748:76	Сооружение	Архангельская область, г Архангельск, ул Попова, д 22	протяженность: 261 м	_____	_____	хозяйственное	118629.35
62	29:22:040748:77	Здание	Архангельская область, г Архангельск, ул Попова, д 22	площадь: 140.6 кв.м	_____	_____	Нежилое	1268232.28
63	29:22:040748:78	Сооружение	Архангельская область, г Архангельск, ул Попова, д 22	протяженность: 164 м	_____	_____	Инженерное	289452.46
64	29:22:040748:79	Здание	Архангельская область, г Архангельск, ул Попова, д 24, строен 1	площадь: 39 кв.м	_____	_____	Нежилое	620947.02
65	29:22:040748:80	Здание	163046, Архангельская область, г Архангельск, ул Попова, д 24	площадь: 4770 кв.м	_____	_____	Многоквартирный дом	153447069.91

полное наименование должности

М.П.

подпись

инициалы, фамилия

КАДАСТРОВЫЙ ПЛАН ТЕРРИТОРИИ

Лист № 14	раздела 1	Всего листов раздела 1: 21	Всего разделов: 12	Всего листов: 542
-----------	-----------	----------------------------	--------------------	-------------------

« 22 » февраля 2024 г. № КУВИ-001/2024-54143358

Номер кадастрового квартала: 29:22:040748

Номер п/п	Кадастровый номер объекта недвижимости	Вид объекта недвижимости	Адрес	Площадь или основная характеристика	Категория земель	Виды разрешенного использования	Назначение (проектируемое назначение)	Кадастровая стоимость (руб)
1	2	3	4	5	6	7	8	9
66	29:22:040748:81	Сооружение	Архангельская область, г Архангельск, ул Попова, д 24	протяженность: 121 м	_____	_____	Хозяйственное	54996.75
67	29:22:040748:82	Здание	163046, Архангельская область, г Архангельск, ул Попова, д 24, к 1	площадь: 3167.1 кв.м	_____	_____	Многоквартирный дом	85060114.14
68	29:22:040748:83	Здание	163046, Архангельская область, г Архангельск, ул Попова, д 26	площадь: 4508.1 кв.м	_____	_____	Многоквартирный дом	165143969.76
69	29:22:040748:84	Здание	163046, Архангельская область, г Архангельск, пр-кт Новгородский, д 153	площадь: 6856.9 кв.м	_____	_____	Многоквартирный дом	231709845.48
70	29:22:040748:85	Сооружение	Архангельская область, г Архангельск, пр-кт Ломоносова, д 190, корп 1	протяженность: 47 м	_____	_____	Сеть ливневой канализации	78012.82

полное наименование должности

М.П.

подпись

инициалы, фамилия

КАДАСТРОВЫЙ ПЛАН ТЕРРИТОРИИ

Лист № 15	раздела 1	Всего листов раздела 1: 21	Всего разделов: 12	Всего листов: 542
-----------	-----------	----------------------------	--------------------	-------------------

« 22 » февраля 2024 г. № КУВИ-001/2024-54143358

Номер кадастрового квартала: 29:22:040748

Номер п/п	Кадастровый номер объекта недвижимости	Вид объекта недвижимости	Адрес	Площадь или основная характеристика	Категория земель	Виды разрешенного использования	Назначение (проектируемое назначение)	Кадастровая стоимость (руб)
1	2	3	4	5	6	7	8	9
71	29:22:040748:86	Здание	Архангельская область, г Архангельск, пр-кт Ломоносова, д 190, строен 2	площадь: 2519.2 кв.м	_____	_____	Нежилое	11047318.72
72	29:22:040748:87	Сооружение	Архангельская область, г Архангельск, пр-кт Ломоносова, д 190, корп 1	протяженность: 156 м	_____	_____	Хозяйственное	499593.81
73	29:22:040748:88	Здание	163046, Архангельская область, г Архангельск, пр-кт Ломоносова, д 190, стр 1	площадь: 927.5 кв.м	_____	_____	Нежилое	4074849.13
74	29:22:040748:89	Сооружение	Архангельская область, г Архангельск, пр-кт Ломоносова, д 190, корп 1	протяженность: 94 м	_____	_____	Телефонная сеть	43437.28
75	29:22:040748:90	Сооружение	Архангельская область, г Архангельск, пр-кт Ломоносова, д 190, корп 1	протяженность: 73 м	_____	_____	Канализационная сеть	121168.84

полное наименование должности

М.П.

подпись

инициалы, фамилия

КАДАСТРОВЫЙ ПЛАН ТЕРРИТОРИИ

Лист № 16	раздела 1	Всего листов раздела 1: 21	Всего разделов: 12	Всего листов: 542
-----------	-----------	----------------------------	--------------------	-------------------

« 22 » февраля 2024 г. № КУВИ-001/2024-54143358

Номер кадастрового квартала: 29:22:040748

Номер п/п	Кадастровый номер объекта недвижимости	Вид объекта недвижимости	Адрес	Площадь или основная характеристика	Категория земель	Виды разрешенного использования	Назначение (проектируемое назначение)	Кадастровая стоимость (руб)
1	2	3	4	5	6	7	8	9
76	29:22:040748:91	Сооружение	Архангельская область, г Архангельск, пр-кт Ломоносова, д 190	протяженность: 35 м	_____	_____	водопроводная сеть	53204.45
77	29:22:040748:92	Сооружение	Архангельская область, г Архангельск, пр-кт Ломоносова, д 190, корп 1	протяженность: 206 м	_____	_____	Промышленное	37639.49
78	29:22:040748:93	Здание	163046, Архангельская область, г Архангельск, пр-кт Ломоносова, д 190, к 1	площадь: 791.6 кв.м	_____	_____	Нежилое	32395408.13
79	29:22:040748:645	Земельный участок	Архангельская область, г Архангельск, ул Карла Маркса, д 27	2080 +/-16	Земли населенных пунктов	Для эксплуатации многоквартирного жилого дома	_____	5405751.07
80	29:22:040748:646	Сооружение	Архангельская область, г Архангельск, ул Карла Маркса, д 29	протяженность: 41 м	_____	_____	Тепловая сеть	167113.55

полное наименование должности

М.П.

подпись

инициалы, фамилия

КАДАСТРОВЫЙ ПЛАН ТЕРРИТОРИИ

Лист № 17	раздела 1	Всего листов раздела 1: 21	Всего разделов: 12	Всего листов: 542
-----------	-----------	----------------------------	--------------------	-------------------

« 22 » февраля 2024 г. № КУВИ-001/2024-54143358

Номер кадастрового квартала: 29:22:040748

Номер п/п	Кадастровый номер объекта недвижимости	Вид объекта недвижимости	Адрес	Площадь или основная характеристика	Категория земель	Виды разрешенного использования	Назначение (проектируемое назначение)	Кадастровая стоимость (руб)
1	2	3	4	5	6	7	8	9
81	29:22:040748:647	Сооружение	Архангельская область, г Архангельск, ул Карла Маркса, д 29	протяженность: 39 м	_____	_____	Канализационная сеть	76721.82
82	29:22:040748:648	Сооружение	Архангельская область, г Архангельск, ул Карла Маркса, д 29	протяженность: 18 м	_____	_____	Водопроводная сеть	30782.57
83	29:22:040748:649	Сооружение	Архангельская область, г Архангельск, ул Карла Маркса, д 29	протяженность: 96 м	_____	_____	Кабельная линия 0,4 кВ	19733.32
84	29:22:040748:650	Сооружение	Архангельская область, г Архангельск, ул Карла Маркса	протяженность: 10 м	_____	_____	Канализационная сеть	19672.26
85	29:22:040748:655	Земельный участок	Архангельская область, г Архангельск, ул Попова, д 24	2491 +/-17	Земли населенных пунктов	Для эксплуатации многоквартирного жилого дома со встроенными нежилыми помещениями	_____	7347204.32

_____ полное наименование должности

М.П.

_____ подпись

_____ инициалы, фамилия

КАДАСТРОВЫЙ ПЛАН ТЕРРИТОРИИ

Лист № 18	раздела 1	Всего листов раздела 1: 21	Всего разделов: 12	Всего листов: 542
« 22 » февраля 2024 г. № КУВИ-001/2024-54143358				
Номер кадастрового квартала: 29:22:040748				

Номер п/п	Кадастровый номер объекта недвижимости	Вид объекта недвижимости	Адрес	Площадь или основная характеристика	Категория земель	Виды разрешенного использования	Назначение (проектируемое назначение)	Кадастровая стоимость (руб)
1	2	3	4	5	6	7	8	9
86	29:22:040748:656	Здание	163046, Архангельская область, г Архангельск, ул Карла Маркса, д 37	площадь: 2268 кв.м	_____	_____	Многоквартирный дом	59947377.99
87	29:22:040748:676	Здание	163046, Архангельская область, г Архангельск, ул Карла Маркса, д 29	площадь: 1364.5 кв.м	_____	_____	Многоквартирный дом	35669892.41
88	29:22:040748:788	Земельный участок	Архангельская область, г Архангельск, пр-кт Новгородский, д 153	4190 +/-23	Земли населенных пунктов	Для эксплуатации многоквартирного жилого дома со встроенными нежилыми помещениями	_____	12111236.6
89	29:22:040748:805	Земельный участок	163000, Архангельская область, г Архангельск	1533 +/-14	Земли населенных пунктов	Для строительства многоэтажного жилого дома со встроенно-пристроенными помещениями общественного назначения	_____	4521583.39
90	29:22:040748:848	Земельный участок	Местоположение установлено относительно ориентира, расположенного в границах участка. Почтовый адрес ориентира: Архангельская область, г Архангельск, пр-кт Ломоносова	24 +/-2	Земли населенных пунктов	Для размещения рекламной конструкции без права капитального строительства и создания объектов недвижимости	_____	108263.13

М.П.

полное наименование должности

подпись

инициалы, фамилия

КАДАСТРОВЫЙ ПЛАН ТЕРРИТОРИИ

Лист № 19	раздела 1	Всего листов раздела 1: 21	Всего разделов: 12	Всего листов: 542
-----------	-----------	----------------------------	--------------------	-------------------

« 22 » февраля 2024 г. № КУВИ-001/2024-54143358

Номер кадастрового квартала: 29:22:040748

Номер п/п	Кадастровый номер объекта недвижимости	Вид объекта недвижимости	Адрес	Площадь или основная характеристика	Категория земель	Виды разрешенного использования	Назначение (проектируемое назначение)	Кадастровая стоимость (руб)
1	2	3	4	5	6	7	8	9
91	29:22:040748:849	Земельный участок	163000, Архангельская область, г Архангельск, ул Карла Маркса, д 33, корп 1	504 +/-10	Земли населенных пунктов	для эксплуатации здания школы	_____	481884.63
92	29:22:040748:1093	Сооружение	Архангельская область, г Архангельск	протяженность: 23 м	_____	_____	10.3. сооружения канализации	10453.93
93	29:22:040748:1103	Сооружение	Архангельская область, г Архангельск, пр-кт Новгородский	протяженность: 5 м	_____	_____	10.1. Сооружения водозаборные	16151.35
94	29:22:040748:1104	Здание	Архангельская область, г Архангельск, пр-кт Новгородский, д 147	площадь: 2902.3 кв.м	_____	_____	Многоквартирный дом	82614090.76
95	29:22:040748:1156	Сооружение	Архангельская область, г Архангельск, пр-кт Новгородский	протяженность: 9 м	_____	_____	10.3. Сооружения канализации	24897.71

_____ полное наименование должности

М.П.

_____ подпись

_____ инициалы, фамилия

КАДАСТРОВЫЙ ПЛАН ТЕРРИТОРИИ

Лист № 20	раздела 1	Всего листов раздела 1: 21	Всего разделов: 12	Всего листов: 542
-----------	-----------	----------------------------	--------------------	-------------------

« 22 » февраля 2024 г. № КУВИ-001/2024-54143358

Номер кадастрового квартала: 29:22:040748

Номер п/п	Кадастровый номер объекта недвижимости	Вид объекта недвижимости	Адрес	Площадь или основная характеристика	Категория земель	Виды разрешенного использования	Назначение (проектируемое назначение)	Кадастровая стоимость (руб)
1	2	3	4	5	6	7	8	9
96	29:22:040748:1157	Сооружение	Архангельская область, г Архангельск, пр-кт Новгородский	протяженность: 83 м	_____	_____	1.1. Сооружения электроэнергетики	17188.1
97	29:22:040748:1159	Сооружение	163000, Архангельская область, г Архангельск, пр-кт Новгородский	протяженность: 159 м	_____	_____	1.1. сооружения электроэнергетики	34012.09
98	29:22:040748:1161	Сооружение	163000, Архангельская область, г Архангельск	протяженность: 183 м	_____	_____	1.1. Сооружения электроэнергетики	4287.68
99	29:22:040748:1162	Сооружение	Архангельская область, г Архангельск, ул Карла Маркса	протяженность: 107 м	_____	_____	1.1. Сооружения электроэнергетики	2507
100	29:22:040748:1164	Сооружение	Архангельская область, г Архангельск, пр-кт Новгородский	протяженность: 10 м	_____	_____	7.7. сооружения трубопроводного транспорта	68720.7

полное наименование должности

М.П.

подпись

инициалы, фамилия

КАДАСТРОВЫЙ ПЛАН ТЕРРИТОРИИ

Лист № 21	раздела 1	Всего листов раздела 1: 21	Всего разделов: 12	Всего листов: 542
-----------	-----------	----------------------------	--------------------	-------------------

« 22 » февраля 2024 г. № КУВИ-001/2024-54143358

Номер кадастрового квартала: 29:22:040748

Номер п/п	Кадастровый номер объекта недвижимости	Вид объекта недвижимости	Адрес	Площадь или основная характеристика	Категория земель	Виды разрешенного использования	Назначение (проектируемое назначение)	Кадастровая стоимость (руб)
1	2	3	4	5	6	7	8	9
101	29:22:040748:1170	Сооружение	Архангельская область, город Архангельск г.о, г Архангельск, пр-кт Новгородский, д 153	протяженность: 177 м	_____	_____	10.3. Сооружения канализации	86430.87
102	29:22:040748:1171	Сооружение	Архангельская область, г Архангельск, ул Карла Маркса	протяженность: 339 м	_____	_____	10.3. Сооружения канализации	154081.81
103	29:22:000000:1590	Сооружение	163000, Архангельская область, г Архангельск, ул Карла Маркса, д 15	протяженность: 146 м	_____	_____	Тепловая сеть	425062.33

полное наименование должности

М.П.

подпись

инициалы, фамилия

КАДАСТРОВЫЙ ПЛАН ТЕРРИТОРИИ

На основании запроса от 13.02.2024, поступившего на рассмотрение 14.02.2024, сообщаем, что согласно записям Единого государственного реестра недвижимости:

Лист № 1	раздела 1	Всего листов раздела 1: 9	Всего разделов: 11	Всего листов: 515
« 13 » февраля 2024 г. № КУВИ-001/2024-45632903				
Номер кадастрового квартала: 29:22:040753			Площадь кадастрового квартала: 6.68 Га	

Общие сведения об объектах недвижимости в кадастровом квартале

Номер п/п	Кадастровый номер объекта недвижимости	Вид объекта недвижимости	Адрес	Площадь или основная характеристика	Категория земель	Виды разрешенного использования	Назначение (проектируемое назначение)	Кадастровая стоимость (руб)
1	2	3	4	5	6	7	8	9
1	29:22:040753:1	Земельный участок	Архангельская область, г Архангельск, ул Карла Маркса, д 16	3433	Земли населенных пунктов	для эксплуатации автостоянки на 53 машино-мест	_____	3309268.91
2	29:22:040753:4	Земельный участок	Местоположение установлено относительно ориентира, расположенного в границах участка. Почтовый адрес ориентира: Архангельская область, г Архангельск, ул Свободы, д 39	5795	Земли населенных пунктов	здание детского сада	_____	3570077.82
3	29:22:040753:5	Земельный участок	Архангельская область, г Архангельск, ул Карла Маркса	1474 +/-13	Земли населенных пунктов	для строительства блокированного 5-квартирного жилого дома	_____	4002682.54
4	29:22:040753:6 (входит в единое землепользование 29:22:000000:11)	Земельный участок	Архангельская область, г Архангельск, ул Свободы, д 33	7761 +/-31	Земли населенных пунктов	_____	_____	5990021.6
5	29:22:040753:12	Земельный участок	Архангельская область, г Архангельск, ул Карла Маркса	7352 +/-10.5	Земли населенных пунктов	Для размещения административных и офисных зданий	_____	5289153.33

М.П.

полное наименование должности

подпись

инициалы, фамилия

КАДАСТРОВЫЙ ПЛАН ТЕРРИТОРИИ

Лист № 2	раздела 1	Всего листов раздела 1: 9	Всего разделов: 11	Всего листов: 515
----------	-----------	---------------------------	--------------------	-------------------

« 13 » февраля 2024 г. № КУВИ-001/2024-45632903

Номер кадастрового квартала: 29:22:040753

Номер п/п	Кадастровый номер объекта недвижимости	Вид объекта недвижимости	Адрес	Площадь или основная характеристика	Категория земель	Виды разрешенного использования	Назначение (проектируемое назначение)	Кадастровая стоимость (руб)
1	2	3	4	5	6	7	8	9
6	29:22:040753:14	Земельный участок	Архангельская область, г Архангельск, пр-кт Ломоносова	5962 +/-9	Земли населенных пунктов	для строительства многоэтажного жилого дома со встроенно-пристроенными помещениями общественного назначения	_____	14746340.56
7	29:22:040753:16	Земельный участок	Местоположение установлено относительно ориентира, расположенного в границах участка. Почтовый адрес ориентира: Архангельская область, г Архангельск, ул Карла Маркса, д 22, корп 1	1886 +/-15	Земли населенных пунктов	для эксплуатации здания двухэтажного гаража индивидуального транспорта	_____	2020028.21
8	29:22:040753:17	Земельный участок	Архангельская область, г Архангельск, ул Карла Маркса	151 +/-4	Земли населенных пунктов	Для размещения трансформаторной подстанции	_____	38970.41
9	29:22:040753:18	Земельный участок	Архангельская область, г Архангельск, ул Карла Маркса, д 22, корп 1	30 +/-2	Земли населенных пунктов	Для установки и эксплуатации временного металлического гаража без права капитального строительства и создания объектов недвижимости	_____	40164.93
10	29:22:040753:19	Земельный участок	Архангельская область, г Архангельск, пр-кт Ломоносова, д 176	967 +/-11	Земли населенных пунктов	Для эксплуатации многоквартирного жилого дома	_____	2950157.64

полное наименование должности

М.П.

подпись

инициалы, фамилия

КАДАСТРОВЫЙ ПЛАН ТЕРРИТОРИИ

Лист № 3	раздела 1	Всего листов раздела 1: 9	Всего разделов: 11	Всего листов: 515
----------	-----------	---------------------------	--------------------	-------------------

« 13 » февраля 2024 г. № КУВИ-001/2024-45632903

Номер кадастрового квартала: 29:22:040753

Номер п/п	Кадастровый номер объекта недвижимости	Вид объекта недвижимости	Адрес	Площадь или основная характеристика	Категория земель	Виды разрешенного использования	Назначение (проектируемое назначение)	Кадастровая стоимость (руб)
1	2	3	4	5	6	7	8	9
11	29:22:040753:20	Земельный участок	Архангельская область, г Архангельск, ул Карла Маркса, д 24	3638 +/-21	Земли населенных пунктов	Для эксплуатации многоквартирного жилого дома с нежилыми помещениями	_____	8354151.6
12	29:22:040753:21	Сооружение	Архангельская область, г Архангельск, ул Свободы, д 39	протяженность: 80 м	_____	_____	Электрокабель	10047.84
13	29:22:040753:23	Сооружение	Архангельская область, г Архангельск, ул Свободы, д 39	протяженность: 221 м	_____	_____	Дренажные сети	233619.59
14	29:22:040753:26	Здание	Архангельская область, г Архангельск, ул Карла Маркса, д 24	площадь: 4428.7 кв.м	_____	_____	Многоквартирный дом	120594443.43
15	29:22:040753:27	Сооружение	Архангельская область, г Архангельск, ул Свободы, д 39	площадь: 253 кв.м	_____	_____	Электролиния уличного освещения	5927.78

полное наименование должности

М.П.

подпись

инициалы, фамилия

КАДАСТРОВЫЙ ПЛАН ТЕРРИТОРИИ

Лист № 4	раздела 1	Всего листов раздела 1: 9	Всего разделов: 11	Всего листов: 515
----------	-----------	---------------------------	--------------------	-------------------

« 13 » февраля 2024 г. № КУВИ-001/2024-45632903

Номер кадастрового квартала: 29:22:040753

Номер п/п	Кадастровый номер объекта недвижимости	Вид объекта недвижимости	Адрес	Площадь или основная характеристика	Категория земель	Виды разрешенного использования	Назначение (проектируемое назначение)	Кадастровая стоимость (руб)
1	2	3	4	5	6	7	8	9
16	29:22:040753:28	Здание	Архангельская область, г Архангельск, ул Свободы, д 39	площадь: 1497.5 кв.м	_____	_____	Нежилое	15699470.92
17	29:22:040753:29	Здание	Архангельская область, г Архангельск, ул Карла Маркса, д 22	площадь: 1436.7 кв.м	_____	_____	Многоквартирный дом	36358064.48
18	29:22:040753:30	Здание	Архангельская область, г Архангельск, ул Карла Маркса, д 22, корп 1	площадь: 2820.9 кв.м	_____	_____	Нежилое	26205180.46
19	29:22:040753:31	Здание	Архангельская область, г Архангельск, пр-кт Новгородский, д 137, корп 1	площадь: 237.5 кв.м	_____	_____	Многоквартирный дом	1387885.75
20	29:22:040753:33	Сооружение	Архангельская область, г Архангельск, пр-кт Ломоносова, д 172, корп 2	протяженность: 30 м	_____	_____	Канализационная сеть	13635.56

полное наименование должности

М.П.

подпись

инициалы, фамилия

КАДАСТРОВЫЙ ПЛАН ТЕРРИТОРИИ

Лист № 5	раздела 1	Всего листов раздела 1: 9	Всего разделов: 11	Всего листов: 515
----------	-----------	---------------------------	--------------------	-------------------

« 13 » февраля 2024 г. № КУВИ-001/2024-45632903

Номер кадастрового квартала: 29:22:040753

Номер п/п	Кадастровый номер объекта недвижимости	Вид объекта недвижимости	Адрес	Площадь или основная характеристика	Категория земель	Виды разрешенного использования	Назначение (проектируемое назначение)	Кадастровая стоимость (руб)
1	2	3	4	5	6	7	8	9
21	29:22:040753:34	Здание	Архангельская область, г Архангельск, пр-кт Ломоносова, д 172, корп 1	площадь: 597.5 кв.м	—	—	Многоквартирный дом	3491628.36
22	29:22:040753:36	Здание	Архангельская область, г Архангельск, пр-кт Ломоносова, д 172, корп 3	площадь: 664.2 кв.м	—	—	Многоквартирный дом	3852787.98
23	29:22:040753:38	Здание	Архангельская область, г Архангельск, ул Свободы, д 47, корп 1	площадь: 707.1 кв.м	—	—	Многоквартирный дом	4101635.63
24	29:22:040753:187	Здание	163069, Архангельская область, г Архангельск, ул Карла Маркса, д 20, стр 1	площадь: 88.2 кв.м	—	—	Нежилое	2260299.62
25	29:22:040753:188	Здание	Архангельская область, г Архангельск, ул Карла Маркса, д 20	площадь: 18718.5 кв.м	—	—	Нежилое	367808941.51

полное наименование должности

М.П.

подпись

инициалы, фамилия

КАДАСТРОВЫЙ ПЛАН ТЕРРИТОРИИ

Лист № 6	раздела 1	Всего листов раздела 1: 9	Всего разделов: 11	Всего листов: 515
----------	-----------	---------------------------	--------------------	-------------------

« 13 » февраля 2024 г. № КУВИ-001/2024-45632903

Номер кадастрового квартала: 29:22:040753

Номер п/п	Кадастровый номер объекта недвижимости	Вид объекта недвижимости	Адрес	Площадь или основная характеристика	Категория земель	Виды разрешенного использования	Назначение (проектируемое назначение)	Кадастровая стоимость (руб)
1	2	3	4	5	6	7	8	9
26	29:22:040753:190	Сооружение	Архангельская область, г Архангельск, ул Карла Маркса, д 20	протяженность: 772 м	_____	_____	1.1 Сооружения электроэнергетики	260124.13
27	29:22:040753:191	Сооружение	Архангельская область, г Архангельск, ул Карла Маркса, д 20	протяженность: 478 м	_____	_____	10.3 Сооружения канализации	1539406
28	29:22:040753:192	Сооружение	Архангельская область, г Архангельск, ул Карла Маркса, д 20	протяженность: 15 м	_____	_____	7.8 Сооружения связи	8906.38
29	29:22:040753:193	Сооружение	Архангельская область, г Архангельск, ул Карла Маркса, д 20	протяженность: 100 м	_____	_____	1.1 Сооружения электроэнергетики	15246.96
30	29:22:040753:194	Сооружение	Архангельская область, г Архангельск, ул Карла Маркса, д 20	протяженность: 108 м	_____	_____	1.1 Сооружения электроэнергетики	16466.71

полное наименование должности

М.П.

подпись

инициалы, фамилия

КАДАСТРОВЫЙ ПЛАН ТЕРРИТОРИИ

Лист № 7	раздела 1	Всего листов раздела 1: 9	Всего разделов: 11	Всего листов: 515
« 13 » февраля 2024 г. № КУВИ-001/2024-45632903				
Номер кадастрового квартала: 29:22:040753				

Номер п/п	Кадастровый номер объекта недвижимости	Вид объекта недвижимости	Адрес	Площадь или основная характеристика	Категория земель	Виды разрешенного использования	Назначение (проектируемое назначение)	Кадастровая стоимость (руб)
1	2	3	4	5	6	7	8	9
31	29:22:040753:195	Сооружение	Архангельская область, г Архангельск, ул Карла Маркса, д 20	протяженность: 463 м	_____	_____	10.3 Сооружения канализации	910825.75
32	29:22:040753:198	Земельный участок	Архангельская область, г Архангельск, пр-кт Ломоносова, д 172, корп 2	1437 +/-13	Земли населенных пунктов	Для эксплуатации многоквартирного жилого дома	_____	4009311.71
33	29:22:040753:215	Земельный участок	163000, Архангельская область, г Архангельск, пр-кт Ломоносова, д 174	843 +/-10	Земли населенных пунктов	Для эксплуатации многоквартирного жилого дома	_____	2558673.6
34	29:22:040753:219	Земельный участок	163000, Архангельская область, г Архангельск, пр-кт Новгородский, д 139	533 +/-8	Земли населенных пунктов	Для размещения (эксплуатации) многоквартирного жилого дома	_____	1548418.73
35	29:22:040753:223	Земельный участок	Архангельская область, г Архангельск, пр-кт Новгородский	5041 +/-25	Земли населенных пунктов	Для размещения образовательного учреждения	_____	3181544.45

полное наименование должности

М.П.

подпись

инициалы, фамилия

КАДАСТРОВЫЙ ПЛАН ТЕРРИТОРИИ

Лист № 8	раздела 1	Всего листов раздела 1: 9	Всего разделов: 11	Всего листов: 515
----------	-----------	---------------------------	--------------------	-------------------

« 13 » февраля 2024 г. № КУВИ-001/2024-45632903

Номер кадастрового квартала: 29:22:040753

Номер п/п	Кадастровый номер объекта недвижимости	Вид объекта недвижимости	Адрес	Площадь или основная характеристика	Категория земель	Виды разрешенного использования	Назначение (проектируемое назначение)	Кадастровая стоимость (руб)
1	2	3	4	5	6	7	8	9
36	29:22:040753:337	Сооружение	Архангельская область, г Архангельск	протяженность: 65 м	—	—	1.1. сооружения электроэнергетики	8163.87
37	29:22:040753:339	Земельный участок	163046, Архангельская область, г Архангельск, пр-кт Ломоносова, д 172, корп 1	1505 +/-14	Земли населенных пунктов	для строительства многоэтажного жилого дома со встроенно-пристроенными помещениями общественного назначения	—	3456019.28
38	29:22:040753:340	Земельный участок	Архангельская область, г Архангельск, ул Свободы, д 37, корп 1	1269 +/-12	Земли населенных пунктов	Малозэтажная многоквартирная жилая застройка	—	3554582.62
39	29:22:000000:7386	Сооружение	Архангельская область, г Архангельск, ул Карла Маркса, д 20	протяженность: 27 м	—	—	10.2 Сооружения очистные водоснабжения	46173.86
40	29:22:000000:7387	Сооружение	Архангельская область, г Архангельск, ул Карла Маркса, д 20	протяженность: 118 м	—	—	10.2 Сооружения очистные водоснабжения	480960.94

полное наименование должности

М.П.

подпись

инициалы, фамилия

КАДАСТРОВЫЙ ПЛАН ТЕРРИТОРИИ

Лист № 9	раздела 1	Всего листов раздела 1: 9	Всего разделов: 11	Всего листов: 515
« 13 » февраля 2024 г. № КУВИ-001/2024-45632903				
Номер кадастрового квартала: 29:22:040753				

Номер п/п	Кадастровый номер объекта недвижимости	Вид объекта недвижимости	Адрес	Площадь или основная характеристика	Категория земель	Виды разрешенного использования	Назначение (проектируемое назначение)	Кадастровая стоимость (руб)
1	2	3	4	5	6	7	8	9
41	29:22:000000:7930	Сооружение	163000, Архангельская область, г Архангельск, ул Свободы	протяженность: 201 м	_____	_____	10.1. Сооружения водозаборные	305545.53

полное наименование должности

М.П.

подпись

инициалы, фамилия

КАДАСТРОВЫЙ ПЛАН ТЕРРИТОРИИ

На основании запроса от 01.02.2024, поступившего на рассмотрение 01.02.2024, сообщаем, что согласно записям Единого государственного реестра недвижимости:

Лист № 1	раздела 1	Всего листов раздела 1: 11	Всего разделов: 11	Всего листов: 432
« 01 » февраля 2024 г. № КУВИ-001/2024-32719258				
Номер кадастрового квартала: 29:22:040756			Площадь кадастрового квартала: 4.63 Га	

Общие сведения об объектах недвижимости в кадастровом квартале

Номер п/п	Кадастровый номер объекта недвижимости	Вид объекта недвижимости	Адрес	Площадь или основная характеристика	Категория земель	Виды разрешенного использования	Назначение (проектируемое назначение)	Кадастровая стоимость (руб)
1	2	3	4	5	6	7	8	9
1	29:22:040756:1	Земельный участок	Местоположение установлено относительно ориентира, расположенного в границах участка. Почтовый адрес ориентира: Архангельская область, г Архангельск, ул Воскресенская, д 17	2915 +/-19	Земли населенных пунктов	Для эксплуатации жилого дома	_____	10308183.43
2	29:22:040756:2	Земельный участок	Архангельская область, г Архангельск, ул Воскресенская, д 17, корп 2	425	Земли населенных пунктов	Эксплуатация 6 боксов гаражей индивидуального транспорта	_____	569003.18
3	29:22:040756:3	Земельный участок	Архангельская область, г Архангельск, ул Свободы, д 26	1563 +/-3	Земли населенных пунктов	эксплуатация административного здания и гаража	_____	4709828.63
4	29:22:040756:4 (входит в единое землепользование 29:22:000000:11)	Земельный участок	Архангельская область, г Архангельск, ул Свободы, д 33	567 +/-8	Земли населенных пунктов	_____	_____	534161.72
5	29:22:040756:5	Земельный участок	Архангельская область, г Архангельск	982	Земли населенных пунктов	Эксплуатация 2-этажных гаражей на 37 боксов	_____	1183258.84

полное наименование должности

М.П.

подпись

инициалы, фамилия

КАДАСТРОВЫЙ ПЛАН ТЕРРИТОРИИ

Лист № 2	раздела 1	Всего листов раздела 1: 11	Всего разделов: 11	Всего листов: 432
« 01 » февраля 2024 г. № КУВИ-001/2024-32719258				
Номер кадастрового квартала: 29:22:040756				

Номер п/п	Кадастровый номер объекта недвижимости	Вид объекта недвижимости	Адрес	Площадь или основная характеристика	Категория земель	Виды разрешенного использования	Назначение (проектируемое назначение)	Кадастровая стоимость (руб)
1	2	3	4	5	6	7	8	9
6	29:22:040756:9	Земельный участок	Местоположение установлено относительно ориентира, расположенного в границах участка. Почтовый адрес ориентира: Архангельская область, г Архангельск, пр-кт Ломоносова, д 160, корп 1	4887 +/-24	Земли населенных пунктов	место размещения здания жилого дома с помещениями обслуживания	_____	16244777.66
7	29:22:040756:11	Земельный участок	Архангельская область, г Архангельск, ул Свободы	1655	Земли населенных пунктов	Для размещения многоэтажного жилого дома со встроенными помещениями административного назначения	_____	5852502.09
8	29:22:040756:13	Земельный участок	Архангельская область, г Архангельск, ул Воскресенская	3772 +/-6	Земли населенных пунктов	место размещения многоэтажного жилого дома со встроенно-пристроенными помещениями общественного назначения на первом этаже	_____	13338754
9	29:22:040756:15	Земельный участок	Архангельская область, г Архангельск, ул Воскресенская, д 35	3118 +/-20	Земли населенных пунктов	для строительства многоэтажного жилого дома со встроенно-пристроенными помещениями общественного назначения	_____	11026043.21
10	29:22:040756:17	Земельный участок	Архангельская область, г Архангельск, ул Свободы, д 24, строен 1	97 +/-3	Земли населенных пунктов	Для эксплуатации трансформаторной подстанции (ТП-38)	_____	25033.97

полное наименование должности

М.П.

подпись

инициалы, фамилия

КАДАСТРОВЫЙ ПЛАН ТЕРРИТОРИИ

Лист № 3	раздела 1	Всего листов раздела 1: 11	Всего разделов: 11	Всего листов: 432
« 01 » февраля 2024 г. № КУВИ-001/2024-32719258				
Номер кадастрового квартала: 29:22:040756				

Номер п/п	Кадастровый номер объекта недвижимости	Вид объекта недвижимости	Адрес	Площадь или основная характеристика	Категория земель	Виды разрешенного использования	Назначение (проектируемое назначение)	Кадастровая стоимость (руб)
1	2	3	4	5	6	7	8	9
11	29:22:040756:19	Земельный участок	Местоположение установлено относительно ориентира, расположенного в границах участка. Почтовый адрес ориентира: Архангельская область, г Архангельск, ул Воскресенская, д 17, корп 2	400	Земли населенных пунктов	для проектирования полузаглубленного двухэтажного гаража индивидуального пользования	_____	535532.4
12	29:22:040756:21	Земельный участок	Местоположение установлено относительно ориентира, расположенного в границах участка. Почтовый адрес ориентира: Архангельская область, г Архангельск, пр-кт Ломоносова	36 +/-2	Земли населенных пунктов	Для установки и эксплуатации рекламных конструкций	_____	162394.69
13	29:22:040756:22	Земельный участок	Архангельская область, г Архангельск	78 +/-3	Земли населенных пунктов	Для строительства трансформаторной подстанции	_____	20130.41
14	29:22:040756:23	Земельный участок	Архангельская область, г Архангельск	1933 +/-15	Земли населенных пунктов	Для строительства многоуровневой автостоянки закрытого типа для хранения легковых автомобилей	_____	2070368.26
15	29:22:040756:24	Земельный участок	Архангельская область, г Архангельск, ул Воскресенская, д 35	488 +/-8	Земли населенных пунктов	Для размещения многоэтажного жилого дома	_____	1725692.46

полное наименование должности

М.П.

подпись

инициалы, фамилия

КАДАСТРОВЫЙ ПЛАН ТЕРРИТОРИИ

Лист № 4	раздела 1	Всего листов раздела 1: 11	Всего разделов: 11	Всего листов: 432
----------	-----------	----------------------------	--------------------	-------------------

« 01 » февраля 2024 г. № КУВИ-001/2024-32719258

Номер кадастрового квартала: 29:22:040756

Номер п/п	Кадастровый номер объекта недвижимости	Вид объекта недвижимости	Адрес	Площадь или основная характеристика	Категория земель	Виды разрешенного использования	Назначение (проектируемое назначение)	Кадастровая стоимость (руб)
1	2	3	4	5	6	7	8	9
16	29:22:040756:25	Земельный участок	Архангельская область, г Архангельск, ул Воскресенская, д 37	786 +/-10	Земли населенных пунктов	Деловое управление	_____	4641807.65
17	29:22:040756:26	Сооружение	Архангельская область, г Архангельск, ул Свободы, д 26	протяженность: 101 м	_____	_____	Ограждение	91244.21
18	29:22:040756:27	Здание	Архангельская область, г Архангельск, ул Свободы, д 26	площадь: 138.7 кв.м	_____	_____	Нежилое	1130994.54
19	29:22:040756:28	Здание	163000, Архангельская область, г. Архангельск, ул. Свободы, д. 26	площадь: 2841.7 кв.м	_____	_____	Нежилое	87209251.43
20	29:22:040756:29	Сооружение	Архангельская область, г Архангельск, ул Воскресенская, д 37	протяженность: 7 м	_____	_____	водопроводная сеть	3404.87

_____ полное наименование должности

М.П.

_____ подпись

_____ инициалы, фамилия

КАДАСТРОВЫЙ ПЛАН ТЕРРИТОРИИ

Лист № 5	раздела 1	Всего листов раздела 1: 11	Всего разделов: 11	Всего листов: 432
----------	-----------	----------------------------	--------------------	-------------------

« 01 » февраля 2024 г. № КУВИ-001/2024-32719258

Номер кадастрового квартала: 29:22:040756

Номер п/п	Кадастровый номер объекта недвижимости	Вид объекта недвижимости	Адрес	Площадь или основная характеристика	Категория земель	Виды разрешенного использования	Назначение (проектируемое назначение)	Кадастровая стоимость (руб)
1	2	3	4	5	6	7	8	9
21	29:22:040756:31	Здание	Архангельская область, г Архангельск, ул Воскресенская, д 37	площадь: 501.5 кв.м	_____	_____	Нежилое	1377695.67
22	29:22:040756:35	Здание	Архангельская область, г Архангельск, ул Воскресенская, д 17, корп 3, строен 1	площадь: 21.4 кв.м	_____	_____	Нежилое	259618.52
23	29:22:040756:37	Здание	Архангельская область, г Архангельск, ул Воскресенская, д 43, корп 2	площадь: 67.8 кв.м	_____	_____	Жилое	660341.43
24	29:22:040756:38	Сооружение	Архангельская область, г Архангельск, пр-кт Ломоносова, д 154	протяженность: 95 м	_____	_____	Сети теплотрассы	331897.98
25	29:22:040756:39	Здание	Архангельская область, г Архангельск, пр-кт Ломоносова, д 154	площадь: 14994.2 кв.м	_____	_____	Многоквартирный дом	426393983.38

_____ полное наименование должности

М.П.

_____ подпись

_____ инициалы, фамилия

КАДАСТРОВЫЙ ПЛАН ТЕРРИТОРИИ

Лист № 6	раздела 1	Всего листов раздела 1: 11	Всего разделов: 11	Всего листов: 432
----------	-----------	----------------------------	--------------------	-------------------

« 01 » февраля 2024 г. № КУВИ-001/2024-32719258

Номер кадастрового квартала: 29:22:040756

Номер п/п	Кадастровый номер объекта недвижимости	Вид объекта недвижимости	Адрес	Площадь или основная характеристика	Категория земель	Виды разрешенного использования	Назначение (проектируемое назначение)	Кадастровая стоимость (руб)
1	2	3	4	5	6	7	8	9
26	29:22:040756:40	Сооружение	Архангельская область, г Архангельск, пр-кт Ломоносова, д 154	протяженность: 283 м	_____	_____	Сети дренажа	848113.58
27	29:22:040756:41	Сооружение	Архангельская область, г Архангельск, пр-кт Ломоносова, д 154	протяженность: 173 м	_____	_____	Сети канализации	303106.53
28	29:22:040756:42	Сооружение	Архангельская область, г Архангельск, пр-кт Ломоносова, д 154	протяженность: 19 м	_____	_____	Сети водопровода	28882.41
29	29:22:040756:43	Сооружение	Архангельская область, г Архангельск, ул Свободы, д 24	протяженность: 3 м	_____	_____	Сети теплотрассы	10480.99
30	29:22:040756:44	Здание	Архангельская область, г Архангельск, ул Свободы, д 24	площадь: 4249.3 кв.м	_____	_____	Многоквартирный дом	119495804.95

_____ полное наименование должности

М.П.

_____ подпись

_____ инициалы, фамилия

КАДАСТРОВЫЙ ПЛАН ТЕРРИТОРИИ

Лист № 7	раздела 1	Всего листов раздела 1: 11	Всего разделов: 11	Всего листов: 432
----------	-----------	----------------------------	--------------------	-------------------

« 01 » февраля 2024 г. № КУВИ-001/2024-32719258

Номер кадастрового квартала: 29:22:040756

Номер п/п	Кадастровый номер объекта недвижимости	Вид объекта недвижимости	Адрес	Площадь или основная характеристика	Категория земель	Виды разрешенного использования	Назначение (проектируемое назначение)	Кадастровая стоимость (руб)
1	2	3	4	5	6	7	8	9
31	29:22:040756:45	Сооружение	Архангельская область, г Архангельск, ул Свободы, д 24	протяженность: 18 м	_____	_____	Сети водопровода	27362.29
32	29:22:040756:46	Сооружение	Архангельская область, г Архангельск, ул Свободы, д 24	протяженность: 121 м	_____	_____	Сети дренажа	362621
33	29:22:040756:47	Сооружение	Архангельская область, г Архангельск, ул Свободы, д 24	протяженность: 44 м	_____	_____	Сети канализации	77090.68
34	29:22:040756:48	Здание	Архангельская область, г Архангельск, ул Свободы, д 24, строен 1	площадь: 55.1 кв.м	_____	_____	Нежилое	859176.59
35	29:22:040756:49	Здание	Архангельская область, г Архангельск, ул Свободы, д 28	площадь: 466.1 кв.м	_____	_____	Многоквартирный дом	2875082.44

_____ полное наименование должности

М.П.

_____ подпись

_____ инициалы, фамилия

КАДАСТРОВЫЙ ПЛАН ТЕРРИТОРИИ

Лист № 8	раздела 1	Всего листов раздела 1: 11	Всего разделов: 11	Всего листов: 432
« 01 » февраля 2024 г. № КУВИ-001/2024-32719258				
Номер кадастрового квартала: 29:22:040756				

Номер п/п	Кадастровый номер объекта недвижимости	Вид объекта недвижимости	Адрес	Площадь или основная характеристика	Категория земель	Виды разрешенного использования	Назначение (проектируемое назначение)	Кадастровая стоимость (руб)
1	2	3	4	5	6	7	8	9
36	29:22:040756:256	Сооружение	Архангельская область, г Архангельск, ул Свободы, д 26	протяженность: 31 м	_____	_____	Тепловая сеть	126354.14
37	29:22:040756:261	Здание	Архангельская область, г Архангельск, ул Воскресенская, д 15	площадь: 10051.8 кв.м	_____	_____	Многоквартирный дом	295373851.91
38	29:22:000000:408	Сооружение	Архангельская область, г Архангельск, ул Свободы	протяженность: 749 м	_____	_____	Хозяйственное	17549.03
39	29:22:040756:559	Сооружение	163000, Архангельская область, г Архангельск	протяженность: 24 м	_____	_____	10) Сооружения коммунального хозяйства	11673.85
40	29:22:040756:560	Земельный участок	Архангельская область, г Архангельск, пр-кт Ломоносова	24 +/-2	Земли населенных пунктов	Для размещения рекламной конструкции без права капитального строительства и создания объектов недвижимости	_____	114386.21

полное наименование должности

М.П.

подпись

инициалы, фамилия

КАДАСТРОВЫЙ ПЛАН ТЕРРИТОРИИ

Лист № 9	раздела 1	Всего листов раздела 1: 11	Всего разделов: 11	Всего листов: 432
----------	-----------	----------------------------	--------------------	-------------------

« 01 » февраля 2024 г. № КУВИ-001/2024-32719258

Номер кадастрового квартала: 29:22:040756

Номер п/п	Кадастровый номер объекта недвижимости	Вид объекта недвижимости	Адрес	Площадь или основная характеристика	Категория земель	Виды разрешенного использования	Назначение (проектируемое назначение)	Кадастровая стоимость (руб)
1	2	3	4	5	6	7	8	9
41	29:22:040756:565	Земельный участок	Архангельская область, г Архангельск	911 +/-11	Земли населенных пунктов	Для размещения религиозных объектов	_____	967562.4
42	29:22:040756:566	Сооружение	163000, Архангельская область, г Архангельск	протяженность: 197 м	_____	_____	10) сооружения коммунального хозяйства	89540.16
43	29:22:040756:567	Сооружение	Архангельская область, г Архангельск, пр-кт Ломоносова	площадь застройки: 49.2 кв.м	_____	_____	1.1. сооружения электроэнергетики	1502175.1
44	29:22:040756:568	Сооружение	Архангельская область, г Архангельск	протяженность: 21 м	_____	_____	1.1. сооружения электроэнергетики	8026.41
45	29:22:040756:569	Сооружение	Архангельская область, г Архангельск	протяженность: 36 м	_____	_____	1.1. сооружения электроэнергетики	6226.22

полное наименование должности

М.П.

подпись

инициалы, фамилия

КАДАСТРОВЫЙ ПЛАН ТЕРРИТОРИИ

Лист № 10	раздела 1	Всего листов раздела 1: 11	Всего разделов: 11	Всего листов: 432
-----------	-----------	----------------------------	--------------------	-------------------

« 01 » февраля 2024 г. № КУВИ-001/2024-32719258

Номер кадастрового квартала: 29:22:040756

Номер п/п	Кадастровый номер объекта недвижимости	Вид объекта недвижимости	Адрес	Площадь или основная характеристика	Категория земель	Виды разрешенного использования	Назначение (проектируемое назначение)	Кадастровая стоимость (руб)
1	2	3	4	5	6	7	8	9
46	29:22:040756:570	Сооружение	Архангельская область, г Архангельск	протяженность: 463 м	_____	_____	10. сооружения коммунального хозяйства	1053142.27
47	29:22:040756:571	Сооружение	Архангельская область, г Архангельск	протяженность: 52 м	_____	_____	10. сооружения коммунального хозяйства	257366.51
48	29:22:040756:572	Сооружение	Архангельская область, г Архангельск	протяженность: 103 м	_____	_____	1.1. сооружения электроэнергетики	17813.91
49	29:22:040756:573	Здание	Архангельская область, г Архангельск, пр-кт Ломоносова, д 152	площадь: 17748.5 кв.м	_____	_____	Многоквартирный дом	782729048.36
50	29:22:040756:963	Объект незавершенного строительства	Архангельская область, г Архангельск, ул Воскресенская	площадь: 7441.5 кв.м	_____	_____	нежилое здание	7370880.17

_____ полное наименование должности

М.П.

_____ подпись

_____ инициалы, фамилия

КАДАСТРОВЫЙ ПЛАН ТЕРРИТОРИИ

Лист № 11	раздела 1	Всего листов раздела 1: 11	Всего разделов: 11	Всего листов: 432
-----------	-----------	----------------------------	--------------------	-------------------

« 01 » февраля 2024 г. № КУВИ-001/2024-32719258

Номер кадастрового квартала: 29:22:040756

Номер п/п	Кадастровый номер объекта недвижимости	Вид объекта недвижимости	Адрес	Площадь или основная характеристика	Категория земель	Виды разрешенного использования	Назначение (проектируемое назначение)	Кадастровая стоимость (руб)
1	2	3	4	5	6	7	8	9
51	29:22:040756:975	Сооружение	Архангельская область, г Архангельск, ул Воскресенская	протяженность: 225 м	_____	_____	1.1. Сооружения электроэнергетики	5271.74
52	29:22:040756:976	Земельный участок	163046, Архангельская область, г Архангельск, ул Свободы, д 28	646 +/-9	Земли населенных пунктов	Малозэтажная многоквартирная жилая застройка	_____	1923188.51
53	29:22:000000:3477	Объект незавершенного строительства	Архангельская область, г Архангельск, пр-кт Ломоносова, д 152	площадь застройки: 1776 кв.м	_____	_____	Многоквартирный дом	35387587.12
54	29:22:000000:8415	Сооружение	Архангельская область, г Архангельск	протяженность: 49 м	_____	_____	10. сооружения коммунального хозяйства	111729.33

_____ полное наименование должности

М.П.

_____ подпись

_____ инициалы, фамилия

КАДАСТРОВЫЙ ПЛАН ТЕРРИТОРИИ

На основании запроса от 04.06.2024, поступившего на рассмотрение 05.06.2024, сообщаем, что согласно записям Единого государственного реестра недвижимости:

Лист № 1	раздела 1	Всего листов раздела 1: 59	Всего разделов: 11	Всего листов: 1194
« 04 » июня 2024 г. № КУВИ-001/2024-151502167				
Номер кадастрового квартала: 29:22:050404			Площадь кадастрового квартала: 34.86 Га	

Общие сведения об объектах недвижимости в кадастровом квартале

Номер п/п	Кадастровый номер объекта недвижимости	Вид объекта недвижимости	Адрес	Площадь или основная характеристика	Категория земель	Виды разрешенного использования	Назначение (проектируемое назначение)	Кадастровая стоимость (руб)
1	2	3	4	5	6	7	8	9
1	29:22:050404:1	Земельный участок	Архангельская область, г Архангельск, ул Коммунальная, д 9, корп 1, строен 1	295	Земли населенных пунктов	эксплуатация гаража служебного транспорта	_____	247100.14
2	29:22:050404:2	Земельный участок	Местоположение установлено относительно ориентира, расположенного в границах участка. Почтовый адрес ориентира: Архангельская область, г Архангельск, пр-кт Ленинградский, д 15, корп 1	2575 +/-18	Земли населенных пунктов	Для эксплуатации многоквартирного жилого дома	_____	5240433.34
3	29:22:050404:3	Земельный участок	Местоположение установлено относительно ориентира, расположенного в границах участка. Почтовый адрес ориентира: Архангельская область, г Архангельск, пр-кт Московский, д 4, корп 1	955	Земли населенных пунктов	для эксплуатации 9-этажного жилого дома с встроенным помещением аптеки	_____	2317550.42
4	29:22:050404:4	Земельный участок	Архангельская область, г Архангельск, пр-кт Московский, д 2	564	Земли населенных пунктов	для эксплуатации одноэтажного здания магазина	_____	1758505.92
5	29:22:050404:5	Земельный участок	Местоположение установлено относительно ориентира, расположенного в границах участка. Почтовый адрес ориентира: Архангельская область, г Архангельск, пр-кт Ленинградский, д 1	663	Земли населенных пунктов	эксплуатация жилого дома	_____	860224.35

полное наименование должности

М.П.

подпись

инициалы, фамилия

КАДАСТРОВЫЙ ПЛАН ТЕРРИТОРИИ

Лист № 2	раздела 1	Всего листов раздела 1: 59	Всего разделов: 11	Всего листов: 1194
----------	-----------	----------------------------	--------------------	--------------------

« 04 » июня 2024 г. № КУВИ-001/2024-151502167

Номер кадастрового квартала: 29:22:050404

Номер п/п	Кадастровый номер объекта недвижимости	Вид объекта недвижимости	Адрес	Площадь или основная характеристика	Категория земель	Виды разрешенного использования	Назначение (проектируемое назначение)	Кадастровая стоимость (руб)
1	2	3	4	5	6	7	8	9
6	29:22:050404:6	Земельный участок	Архангельская область, г Архангельск, ул Коммунальная, д 9, строен 1	245 +/-5	Земли населенных пунктов	эксплуатация здания мастерских по ремонту вычислительной техники	_____	366992.88
7	29:22:050404:7	Земельный участок	Местоположение установлено относительно ориентира, расположенного в границах участка. Почтовый адрес ориентира: Архангельская область, г Архангельск, пр-кт Московский, д 6, корп 3	408 +/-7	Земли населенных пунктов	Для эксплуатации многоквартирного жилого дома	_____	990115.78
8	29:22:050404:8	Земельный участок	Местоположение установлено относительно ориентира, расположенного в границах участка. Почтовый адрес ориентира: Архангельская область, г Архангельск, ул Смольный Буян	10	Земли населенных пунктов	эксплуатация временного торгового киоска	_____	26122.35
9	29:22:050404:9	Земельный участок	Архангельская область, г Архангельск, пр-кт Ленинградский, д 9	550	Земли населенных пунктов	для эксплуатации жилого дома	_____	1370526.08
10	29:22:050404:10	Земельный участок	Местоположение установлено относительно ориентира, расположенного в границах участка. Почтовый адрес ориентира: Архангельская область, г Архангельск, пр-кт Ленинградский, д 11, корп 1	482	Земли населенных пунктов	эксплуатация жилого дома	_____	1179879.7

_____ полное наименование должности

М.П.

_____ подпись

_____ инициалы, фамилия

КАДАСТРОВЫЙ ПЛАН ТЕРРИТОРИИ

Лист № 3	раздела 1	Всего листов раздела 1: 59	Всего разделов: 11	Всего листов: 1194
----------	-----------	----------------------------	--------------------	--------------------

« 04 » июня 2024 г. № КУВИ-001/2024-151502167

Номер кадастрового квартала: 29:22:050404

Номер п/п	Кадастровый номер объекта недвижимости	Вид объекта недвижимости	Адрес	Площадь или основная характеристика	Категория земель	Виды разрешенного использования	Назначение (проектируемое назначение)	Кадастровая стоимость (руб)
1	2	3	4	5	6	7	8	9
11	29:22:050404:11	Земельный участок	Архангельская область, г Архангельск, пр-кт Ленинградский, д 11	404	Земли населенных пунктов	эксплуатация жилого дома	_____	991759.24
12	29:22:050404:12	Земельный участок	Местоположение установлено относительно ориентира, расположенного в границах участка. Почтовый адрес ориентира: Архангельская область, г Архангельск, ул Павла Усова, д 3, корп 1	591	Земли населенных пунктов	эксплуатация жилого дома	_____	1442475.92
13	29:22:050404:13	Земельный участок	Архангельская область, г Архангельск, ул Павла Усова, д 3	873	Земли населенных пунктов	эксплуатация жилого дома	_____	2132005.68
14	29:22:050404:14	Земельный участок	Местоположение установлено относительно ориентира, расположенного в границах участка. Почтовый адрес ориентира: Архангельская область, г Архангельск, ул Павла Усова, д 5	405	Земли населенных пунктов	эксплуатация жилого дома	_____	975471.34
15	29:22:050404:15	Земельный участок	Архангельская область, г Архангельск, ул Павла Усова, д 7	434	Земли населенных пунктов	эксплуатация жилого дома	_____	1036283.67

_____ полное наименование должности

М.П.

_____ подпись

_____ инициалы, фамилия

КАДАСТРОВЫЙ ПЛАН ТЕРРИТОРИИ

Лист № 4	раздела 1	Всего листов раздела 1: 59	Всего разделов: 11	Всего листов: 1194
« 04 » июня 2024 г. № КУВИ-001/2024-151502167				
Номер кадастрового квартала: 29:22:050404				

Номер п/п	Кадастровый номер объекта недвижимости	Вид объекта недвижимости	Адрес	Площадь или основная характеристика	Категория земель	Виды разрешенного использования	Назначение (проектируемое назначение)	Кадастровая стоимость (руб)
1	2	3	4	5	6	7	8	9
16	29:22:050404:16	Земельный участок	Местоположение установлено относительно ориентира, расположенного в границах участка. Почтовый адрес ориентира: Архангельская область, г Архангельск, ул Павла Усова, д 9	328	Земли населенных пунктов	эксплуатация жилого дома	—	776029.63
17	29:22:050404:17	Земельный участок	Архангельская область, г Архангельск, ул Павла Усова, д 11	319	Земли населенных пунктов	эксплуатация жилого дома	—	749123.27
18	29:22:050404:18	Земельный участок	Местоположение установлено относительно ориентира, расположенного в границах участка. Почтовый адрес ориентира: Архангельская область, г Архангельск, ул Павла Усова, д 13	221	Земли населенных пунктов	эксплуатация жилого дома	—	514710.41
19	29:22:050404:19	Земельный участок	Местоположение установлено относительно ориентира, расположенного в границах участка. Почтовый адрес ориентира: Архангельская область, г Архангельск, ул Павла Усова, д 15	277	Земли населенных пунктов	эксплуатация жилого дома	—	650101.72
20	29:22:050404:20	Земельный участок	Архангельская область, г Архангельск, ул Павла Усова, д 9, корп 1	337	Земли населенных пунктов	для эксплуатации жилого дома	—	797881.74

полное наименование должности

М.П.

подпись

инициалы, фамилия

КАДАСТРОВЫЙ ПЛАН ТЕРРИТОРИИ

Лист № 5	раздела 1	Всего листов раздела 1: 59	Всего разделов: 11	Всего листов: 1194
« 04 » июня 2024 г. № КУВИ-001/2024-151502167				
Номер кадастрового квартала: 29:22:050404				

Номер п/п	Кадастровый номер объекта недвижимости	Вид объекта недвижимости	Адрес	Площадь или основная характеристика	Категория земель	Виды разрешенного использования	Назначение (проектируемое назначение)	Кадастровая стоимость (руб)
1	2	3	4	5	6	7	8	9
21	29:22:050404:21	Земельный участок	Местоположение установлено относительно ориентира, расположенного в границах участка. Почтовый адрес ориентира: Архангельская область, г Архангельск, ул Павла Усова, д 9, корп 2	859	Земли населенных пунктов	эксплуатация жилого дома	—	2084582
22	29:22:050404:22	Земельный участок	Местоположение установлено относительно ориентира, расположенного в границах участка. Почтовый адрес ориентира: Архангельская область, г Архангельск, ул Павла Усова, д 5, корп 1	680	Земли населенных пунктов	эксплуатация жилого дома	—	1643730.82
23	29:22:050404:23	Земельный участок	Архангельская область, г Архангельск, ул Смольный Буян, д 24, корп 3	963	Земли населенных пунктов	эксплуатация жилого дома	—	2336964.45
24	29:22:050404:24	Земельный участок	Местоположение установлено относительно ориентира, расположенного в границах участка. Почтовый адрес ориентира: Архангельская область, г Архангельск, ул Смольный Буян, д 24, корп 2	961	Земли населенных пунктов	эксплуатация жилого дома	—	2332110.94
25	29:22:050404:25	Земельный участок	Местоположение установлено относительно ориентира, расположенного в границах участка. Почтовый адрес ориентира: Архангельская область, г Архангельск, пр-кт Московский, д 4, корп 1	977	Земли населенных пунктов	эксплуатация жилого дома	—	2370939.01

полное наименование должности

М.П.

подпись

инициалы, фамилия

КАДАСТРОВЫЙ ПЛАН ТЕРРИТОРИИ

Лист № 6	раздела 1	Всего листов раздела 1: 59	Всего разделов: 11	Всего листов: 1194
« 04 » июня 2024 г. № КУВИ-001/2024-151502167				
Номер кадастрового квартала: 29:22:050404				

Номер п/п	Кадастровый номер объекта недвижимости	Вид объекта недвижимости	Адрес	Площадь или основная характеристика	Категория земель	Виды разрешенного использования	Назначение (проектируемое назначение)	Кадастровая стоимость (руб)
1	2	3	4	5	6	7	8	9
26	29:22:050404:26	Земельный участок	Архангельская область, г Архангельск, пр-кт Московский, д 6	4326	Земли населенных пунктов	Для эксплуатации девятиэтажного многоквартирного жилого дома	_____	10183195.2
27	29:22:050404:27	Земельный участок	Местоположение установлено относительно ориентира, расположенного в границах участка. Почтовый адрес ориентира: Архангельская область, г Архангельск, пр-кт Московский, д 8, корп 1	252	Земли населенных пунктов	эксплуатация жилого дома	_____	638045.86
28	29:22:050404:28	Земельный участок	Местоположение установлено относительно ориентира, расположенного в границах участка. Почтовый адрес ориентира: Архангельская область, г Архангельск, пр-кт Московский, д 8, корп 2	309	Земли населенных пунктов	эксплуатация жилого дома	_____	778669.62
29	29:22:050404:29	Земельный участок	Местоположение установлено относительно ориентира, расположенного в границах участка. Почтовый адрес ориентира: Архангельская область, г Архангельск, ул Павла Усова, д 27	264	Земли населенных пунктов	эксплуатация жилого дома	_____	660764.97
30	29:22:081005:49	Здание	163016, Архангельская область, г Архангельск, пер 1-й Ленинградский, д 3, к 1	площадь: 198.3 кв.м	_____	_____	Жилой дом	1259574.93

полное наименование должности

М.П.

подпись

инициалы, фамилия

КАДАСТРОВЫЙ ПЛАН ТЕРРИТОРИИ

Лист № 7	раздела 1	Всего листов раздела 1: 59	Всего разделов: 11	Всего листов: 1194
----------	-----------	----------------------------	--------------------	--------------------

« 04 » июня 2024 г. № КУВИ-001/2024-151502167

Номер кадастрового квартала: 29:22:050404

Номер п/п	Кадастровый номер объекта недвижимости	Вид объекта недвижимости	Адрес	Площадь или основная характеристика	Категория земель	Виды разрешенного использования	Назначение (проектируемое назначение)	Кадастровая стоимость (руб)
1	2	3	4	5	6	7	8	9
31	29:22:050404:30	Земельный участок	163002, Архангельская область, г Архангельск, ул Павла Усова, д 25	803	Земли населенных пунктов	эксплуатация жилого дома	_____	1041870.52
32	29:22:050404:31	Земельный участок	Местоположение установлено относительно ориентира, расположенного в границах участка. Почтовый адрес ориентира: Архангельская область, г Архангельск, ул Павла Усова, д 23	854	Земли населенных пунктов	эксплуатация жилого дома	_____	1108041.63
33	29:22:050404:32	Земельный участок	Местоположение установлено относительно ориентира, расположенного в границах участка. Почтовый адрес ориентира: Архангельская область, г Архангельск, ул Павла Усова, д 21	296	Земли населенных пунктов	эксплуатация жилого дома	_____	714455.44
34	29:22:050404:33	Земельный участок	Архангельская область, г Архангельск, ул Павла Усова, д 19	289	Земли населенных пунктов	эксплуатация жилого дома	_____	688936.7
35	29:22:050404:34	Земельный участок	Местоположение установлено относительно ориентира, расположенного в границах участка. Почтовый адрес ориентира: Архангельская область, г Архангельск, ул Павла Усова, д 17	302	Земли населенных пунктов	эксплуатация жилого дома	_____	714369.64

полное наименование должности

М.П.

подпись

инициалы, фамилия

КАДАСТРОВЫЙ ПЛАН ТЕРРИТОРИИ

Лист № 8	раздела 1	Всего листов раздела 1: 59	Всего разделов: 11	Всего листов: 1194
« 04 » июня 2024 г. № КУВИ-001/2024-151502167				
Номер кадастрового квартала: 29:22:050404				

Номер п/п	Кадастровый номер объекта недвижимости	Вид объекта недвижимости	Адрес	Площадь или основная характеристика	Категория земель	Виды разрешенного использования	Назначение (проектируемое назначение)	Кадастровая стоимость (руб)
1	2	3	4	5	6	7	8	9
36	29:22:050404:35	Земельный участок	Местоположение установлено относительно ориентира, расположенного в границах участка. Почтовый адрес ориентира: Архангельская область, г Архангельск, ул Павла Усова, д 23, корп 2	1024	Земли населенных пунктов	эксплуатация жилого дома	—	2484996.47
37	29:22:050404:36	Земельный участок	Архангельская область, г Архангельск, ул Смольный Буян, д 16	588	Земли населенных пунктов	эксплуатация жилого дома	—	762913.91
38	29:22:050404:37	Земельный участок	Архангельская область, г Архангельск, ул Смольный Буян, д 14, корп 1	602	Земли населенных пунктов	эксплуатация жилого дома	—	781078.52
39	29:22:050404:38	Земельный участок	Местоположение установлено относительно ориентира, расположенного в границах участка. Почтовый адрес ориентира: Архангельская область, г Архангельск, ул Коммунальная, д 5	527	Земли населенных пунктов	эксплуатация жилого дома	—	1344047.31
40	29:22:050404:39	Земельный участок	Местоположение установлено относительно ориентира, расположенного в границах участка. Почтовый адрес ориентира: Архангельская область, г Архангельск, ул Коммунальная, д 7, корп 1	546	Земли населенных пунктов	эксплуатация жилого дома	—	1378262.12

полное наименование должности

М.П.

подпись

инициалы, фамилия

КАДАСТРОВЫЙ ПЛАН ТЕРРИТОРИИ

Лист № 9	раздела 1	Всего листов раздела 1: 59	Всего разделов: 11	Всего листов: 1194
« 04 » июня 2024 г. № КУВИ-001/2024-151502167				
Номер кадастрового квартала: 29:22:050404				

Номер п/п	Кадастровый номер объекта недвижимости	Вид объекта недвижимости	Адрес	Площадь или основная характеристика	Категория земель	Виды разрешенного использования	Назначение (проектируемое назначение)	Кадастровая стоимость (руб)
1	2	3	4	5	6	7	8	9
41	29:22:050404:40	Земельный участок	Архангельская область, г Архангельск, ул Коммунальная, д 7	535	Земли населенных пунктов	эксплуатация жилого дома	_____	1344293.22
42	29:22:050404:41	Земельный участок	Местоположение установлено относительно ориентира, расположенного в границах участка. Почтовый адрес ориентира: Архангельская область, г Архангельск, ул Коммунальная, д 4	409	Земли населенных пунктов	эксплуатация жилого дома	_____	1021852.8
43	29:22:050404:42	Земельный участок	Местоположение установлено относительно ориентира, расположенного в границах участка. Почтовый адрес ориентира: Архангельская область, г Архангельск, пр-кт Ленинградский, д 5	1015	Земли населенных пунктов	эксплуатация жилого дома	_____	2584617.11
44	29:22:050404:43	Земельный участок	Архангельская область, г Архангельск, пр-кт Ленинградский, д 3	860	Земли населенных пунктов	эксплуатация жилого дома	_____	1115826.46
45	29:22:050404:44	Земельный участок	Местоположение установлено относительно ориентира, расположенного в границах участка. Почтовый адрес ориентира: Архангельская область, г Архангельск, ул Коммунальная, д 9, корп 1	1059	Земли населенных пунктов	эксплуатация жилого дома	_____	1374023.52

полное наименование должности

М.П.

подпись

инициалы, фамилия

КАДАСТРОВЫЙ ПЛАН ТЕРРИТОРИИ

Лист № 10	раздела 1	Всего листов раздела 1: 59	Всего разделов: 11	Всего листов: 1194
-----------	-----------	----------------------------	--------------------	--------------------

« 04 » июня 2024 г. № КУВИ-001/2024-151502167

Номер кадастрового квартала: 29:22:050404

Номер п/п	Кадастровый номер объекта недвижимости	Вид объекта недвижимости	Адрес	Площадь или основная характеристика	Категория земель	Виды разрешенного использования	Назначение (проектируемое назначение)	Кадастровая стоимость (руб)
1	2	3	4	5	6	7	8	9
46	29:22:050404:45	Земельный участок	Местоположение установлено относительно ориентира, расположенного в границах участка. Почтовый адрес ориентира: Архангельская область, г Архангельск, ул Коммунальная, д 11	297	Земли населенных пунктов	эксплуатация жилого дома	_____	726475.78
47	29:22:050404:48	Земельный участок	Архангельская область, г Архангельск, ул Смольный Буян, д 16, корп 1	1362	Земли населенных пунктов	эксплуатация помещений магазина	_____	2969555.7
48	29:22:050404:49	Земельный участок	Архангельская область, г Архангельск, ул Смольный Буян, д 20, корп 3	830	Земли населенных пунктов	эксплуатация нежилых помещений здания и гаражно-ремонтных боксов	_____	641265.03
49	29:22:050404:50	Земельный участок	Архангельская область, г Архангельск, пр-кт Московский, д 4	892 +/-10	Земли населенных пунктов	эксплуатация здания магазина	_____	2560143.42
50	29:22:050404:51	Земельный участок	Архангельская область, г Архангельск, ул Коммунальная, д 6, строен 1	203	Земли населенных пунктов	для эксплуатации здания проходной	_____	115606.71

_____ полное наименование должности

М.П.

_____ подпись

_____ инициалы, фамилия

КАДАСТРОВЫЙ ПЛАН ТЕРРИТОРИИ

Лист № 11	раздела 1	Всего листов раздела 1: 59	Всего разделов: 11	Всего листов: 1194
-----------	-----------	----------------------------	--------------------	--------------------

« 04 » июня 2024 г. № КУВИ-001/2024-151502167

Номер кадастрового квартала: 29:22:050404

Номер п/п	Кадастровый номер объекта недвижимости	Вид объекта недвижимости	Адрес	Площадь или основная характеристика	Категория земель	Виды разрешенного использования	Назначение (проектируемое назначение)	Кадастровая стоимость (руб)
1	2	3	4	5	6	7	8	9
51	29:22:050404:52	Земельный участок	Архангельская область, г Архангельск, ул Коммунальная, д 6, строен 2	360	Земли населенных пунктов	для эксплуатации здания винохранилища № 3	_____	205016.83
52	29:22:050404:53	Земельный участок	Архангельская область, г Архангельск, ул Смольный Буян, д 24, строен 1	2126	Земли населенных пунктов	эксплуатация гаражных боксов	_____	1395297.67
53	29:22:050404:55	Земельный участок	Архангельская область, г Архангельск, пр-кт Ленинградский, д 3, корп 1	2596	Земли населенных пунктов	Административное здание	_____	6147945.18
54	29:22:050404:56	Земельный участок	Местоположение установлено относительно ориентира, расположенного в границах участка. Почтовый адрес ориентира: Архангельская область, г Архангельск, пр-кт Московский, д 6, корп 2	9659	Земли населенных пунктов	Для эксплуатации здания детского сада	_____	4736384.16
55	29:22:050404:57	Земельный участок	Архангельская область, г Архангельск, пр-кт Московский	1596 +/-14	Земли населенных пунктов	Для завершения строительства здания магазина	_____	4125137.65

_____ полное наименование должности

М.П.

_____ подпись

_____ инициалы, фамилия

КАДАСТРОВЫЙ ПЛАН ТЕРРИТОРИИ

Лист № 12	раздела 1	Всего листов раздела 1: 59	Всего разделов: 11	Всего листов: 1194
-----------	-----------	----------------------------	--------------------	--------------------

« 04 » июня 2024 г. № КУВИ-001/2024-151502167

Номер кадастрового квартала: 29:22:050404

Номер п/п	Кадастровый номер объекта недвижимости	Вид объекта недвижимости	Адрес	Площадь или основная характеристика	Категория земель	Виды разрешенного использования	Назначение (проектируемое назначение)	Кадастровая стоимость (руб)
1	2	3	4	5	6	7	8	9
56	29:22:050404:58	Земельный участок	163002, Архангельская область, г Архангельск, пр-кт Московский, д 4	331 +/-6	Земли населенных пунктов	здание магазина	_____	1054872.69
57	29:22:050404:60	Земельный участок	Архангельская область, г Архангельск, пр-кт Ленинградский, з/у 7/1	2975 +/-19	Земли населенных пунктов	Обеспечение внутреннего правопорядка	_____	5637323.71
58	29:22:050404:61	Земельный участок	Местоположение установлено относительно ориентира, расположенного в границах участка. Почтовый адрес ориентира: Архангельская область, г Архангельск, ул Смольный Буян, д 18, корп 2	23467	Земли населенных пунктов	эксплуатация здания школы	_____	9808210.54
59	29:22:050404:62	Земельный участок	Архангельская область, г Архангельск, ул Смольный Буян, д 26	3504	Земли населенных пунктов	обеспечение внутреннего правопорядка	_____	15732.96
60	29:22:050404:63	Земельный участок	Архангельская область, г Архангельск, ул Смольный Буян, д 20, корп 1, строен 1	1926 +/-15	Земли населенных пунктов	объект бытового обслуживания	_____	4003843.38

полное наименование должности

М.П.

подпись

инициалы, фамилия

КАДАСТРОВЫЙ ПЛАН ТЕРРИТОРИИ

Лист № 13	раздела 1	Всего листов раздела 1: 59	Всего разделов: 11	Всего листов: 1194
« 04 » июня 2024 г. № КУВИ-001/2024-151502167				
Номер кадастрового квартала: 29:22:050404				

Номер п/п	Кадастровый номер объекта недвижимости	Вид объекта недвижимости	Адрес	Площадь или основная характеристика	Категория земель	Виды разрешенного использования	Назначение (проектируемое назначение)	Кадастровая стоимость (руб)
1	2	3	4	5	6	7	8	9
61	29:22:050404:64 (входит в единое землепользование 29:22:000000:14)	Земельный участок	Архангельская область, г Архангельск	542	Земли населенных пунктов	_____	_____	86427.32
62	29:22:050404:65	Земельный участок	Местоположение установлено относительно ориентира, расположенного в границах участка. Почтовый адрес ориентира: Архангельская область, г Архангельск, ул Смольный Буян, д 14	1071	Земли населенных пунктов	эксплуатация жилого дома	_____	1389593.19
63	29:22:050404:66	Земельный участок	Архангельская область, г Архангельск, ул Павла Усова, д 23, корп 1	1758	Земли населенных пунктов	Для эксплуатации жилого дома	_____	4266234.17
64	29:22:050404:67	Земельный участок	Местоположение установлено относительно ориентира, расположенного в границах участка. Почтовый адрес ориентира: Архангельская область, г Архангельск, ул Смольный Буян, д 18, корп 1	1585	Земли населенных пунктов	эксплуатация 9-этажного жилого дома и встроенных помещений	_____	3846405.67
65	29:22:050404:68	Земельный участок	Местоположение установлено относительно ориентира, расположенного в границах участка. Почтовый адрес ориентира: Архангельская область, г Архангельск, ул Смольный Буян, д 18	1706	Земли населенных пунктов	для эксплуатации 9-ти этажного жилого дома	_____	4140042.94

полное наименование должности

М.П.

подпись

инициалы, фамилия

КАДАСТРОВЫЙ ПЛАН ТЕРРИТОРИИ

Лист № 14	раздела 1	Всего листов раздела 1: 59	Всего разделов: 11	Всего листов: 1194
« 04 » июня 2024 г. № КУВИ-001/2024-151502167				
Номер кадастрового квартала: 29:22:050404				

Номер п/п	Кадастровый номер объекта недвижимости	Вид объекта недвижимости	Адрес	Площадь или основная характеристика	Категория земель	Виды разрешенного использования	Назначение (проектируемое назначение)	Кадастровая стоимость (руб)
1	2	3	4	5	6	7	8	9
66	29:22:050404:69	Земельный участок	Архангельская область, г Архангельск, ул Смольный Буян, д 24, корп 1	2980	Земли населенных пунктов	Для эксплуатации многоэтажного многоквартирного жилого дома	_____	7231728
67	29:22:050404:71	Земельный участок	Архангельская область, г Архангельск, ул Смольный Буян	2168	Земли населенных пунктов	Для эксплуатации овощехранилища	_____	3382.08
68	29:22:050404:72	Земельный участок	Местоположение установлено относительно ориентира, расположенного в границах участка. Почтовый адрес ориентира: Архангельская область, г Архангельск, ул Павла Усова	1002	Земли населенных пунктов	строительство и эксплуатация 2-этажного гаража на 14 боксов для индивидуальных автомобилей	_____	718223.1
69	29:22:050404:73	Земельный участок	Архангельская область, г Архангельск, ул Павла Усова	4871	Земли населенных пунктов	установка и эксплуатация 100 металлических гаражей для индивидуального транспорта	_____	2680960.88
70	29:22:050404:74	Земельный участок	Местоположение установлено относительно ориентира, расположенного в границах участка. Почтовый адрес ориентира: Архангельская область, г Архангельск, ул Смольный Буян, д 14А	1100	Земли населенных пунктов	эксплуатация жилого дома	_____	1427219.89

полное наименование должности

М.П.

подпись

инициалы, фамилия

КАДАСТРОВЫЙ ПЛАН ТЕРРИТОРИИ

Лист № 15	раздела 1	Всего листов раздела 1: 59	Всего разделов: 11	Всего листов: 1194
« 04 » июня 2024 г. № КУВИ-001/2024-151502167				
Номер кадастрового квартала: 29:22:050404				

Номер п/п	Кадастровый номер объекта недвижимости	Вид объекта недвижимости	Адрес	Площадь или основная характеристика	Категория земель	Виды разрешенного использования	Назначение (проектируемое назначение)	Кадастровая стоимость (руб)
1	2	3	4	5	6	7	8	9
71	29:22:050404:75	Земельный участок	Архангельская область, г Архангельск, ул Смольный Буян, д 24, корп 1, строен 1	176	Земли населенных пунктов	для эксплуатации внутриквартальной насосной станций №20	_____	45422.47
72	29:22:050404:76	Земельный участок	Архангельская область, г Архангельск, ул Смольный Буян, д 20, корп 1	1387	Земли населенных пунктов	Для эксплуатации овощехранилища	_____	2163.72
73	29:22:050404:82	Земельный участок	Архангельская область, г Архангельск, пр-кт Московский, д 4, корп 1	506	Земли населенных пунктов	для эксплуатации пристроенного к жилому дому помещения аптеки № 180	_____	1319188.9
74	29:22:050404:84	Земельный участок	Архангельская область, г Архангельск, пр-кт Московский, д 6, строен 1	93 +/-3	Земли населенных пунктов	Для эксплуатации трансформаторной подстанции (ТП-386)	_____	24001.64
75	29:22:050404:85	Земельный участок	Архангельская область, г Архангельск, ул Смольный Буян, д 24, строен 2	98 +/-3	Земли населенных пунктов	Для эксплуатации трансформаторной подстанции (ТП-385)	_____	25292.06

полное наименование должности

М.П.

подпись

инициалы, фамилия

КАДАСТРОВЫЙ ПЛАН ТЕРРИТОРИИ

Лист № 16	раздела 1	Всего листов раздела 1: 59	Всего разделов: 11	Всего листов: 1194
-----------	-----------	----------------------------	--------------------	--------------------

« 04 » июня 2024 г. № КУВИ-001/2024-151502167

Номер кадастрового квартала: 29:22:050404

Номер п/п	Кадастровый номер объекта недвижимости	Вид объекта недвижимости	Адрес	Площадь или основная характеристика	Категория земель	Виды разрешенного использования	Назначение (проектируемое назначение)	Кадастровая стоимость (руб)
1	2	3	4	5	6	7	8	9
76	29:22:050404:86	Земельный участок	Архангельская область, г Архангельск, ул Смольный Буян, д 18, корп 3, строен 2	95 +/-3	Земли населенных пунктов	Для эксплуатации трансформаторной подстанции (ТП-387)	_____	24517.81
77	29:22:050404:87	Земельный участок	Архангельская область, г Архангельск, ул Смольный Буян	30	Земли населенных пунктов	временная установка типового металлического гаража	_____	24922.85
78	29:22:050404:88	Земельный участок	Местоположение установлено относительно ориентира, расположенного в границах участка. Почтовый адрес ориентира: Архангельская область, г Архангельск, ул Коммунальная, д 9	1843	Земли населенных пунктов	для капитального ремонта и реконструкции 3-х этажного кирпичного жилого дома	_____	4094857.9
79	29:22:050404:89	Земельный участок	Архангельская область, г Архангельск, ул Смольный Буян	520	Земли населенных пунктов	для строительства и эксплуатации гаражей	_____	435566.35
80	29:22:050404:90	Земельный участок	Местоположение установлено относительно ориентира, расположенного в границах участка. Почтовый адрес ориентира: Архангельская область, г Архангельск, ул Павла Усова, д 5, корп 1, строен 2	1120 +/-11.7	Земли населенных пунктов	эксплуатация металлических гаражей индивидуального автотранспорта без права капитального строительства	_____	798498.03

_____ полное наименование должности

М.П.

_____ подпись

_____ инициалы, фамилия

КАДАСТРОВЫЙ ПЛАН ТЕРРИТОРИИ

Лист № 17	раздела 1	Всего листов раздела 1: 59	Всего разделов: 11	Всего листов: 1194
« 04 » июня 2024 г. № КУВИ-001/2024-151502167				
Номер кадастрового квартала: 29:22:050404				

Номер п/п	Кадастровый номер объекта недвижимости	Вид объекта недвижимости	Адрес	Площадь или основная характеристика	Категория земель	Виды разрешенного использования	Назначение (проектируемое назначение)	Кадастровая стоимость (руб)
1	2	3	4	5	6	7	8	9
81	29:22:050404:91	Земельный участок	Местоположение установлено относительно ориентира, расположенного в границах участка. Почтовый адрес ориентира: Архангельская область, г Архангельск, ул Коммунальная, д 6, строен 4	776 +/-3	Земли населенных пунктов	эксплуатация двухэтажного здания склада готовой продукции	_____	441925.17
82	29:22:050404:93	Земельный участок	Местоположение установлено относительно ориентира, расположенного в границах участка. Почтовый адрес ориентира: Архангельская область, г Архангельск, ул Смольный Буян	828 +/-10	Земли населенных пунктов	Место размещения гаражей	_____	639719.82
83	29:22:050404:97	Земельный участок	Местоположение установлено относительно ориентира, расположенного в границах участка. Почтовый адрес ориентира: Архангельская область, г Архангельск, ул Смольный Буян	1922 +/-4	Земли населенных пунктов	место размещения многоэтажного жилого дома	_____	2493742.39
84	29:22:050404:99	Земельный участок	Архангельская область, г Архангельск, ул Павла Усова, д 19	2236 +/-6.5	Земли населенных пунктов	Для завершения строительства многоэтажного жилого дома	_____	5426222.76
85	29:22:050404:100	Земельный участок	Архангельская область, г Архангельск, ул Павла Усова, д 15	2666 +/-7.8	Земли населенных пунктов	Для завершения строительства многоэтажного жилого дома	_____	6469727.13

_____ полное наименование должности

М.П.

_____ подпись

_____ инициалы, фамилия

КАДАСТРОВЫЙ ПЛАН ТЕРРИТОРИИ

Лист № 18	раздела 1	Всего листов раздела 1: 59	Всего разделов: 11	Всего листов: 1194
« 04 » июня 2024 г. № КУВИ-001/2024-151502167				
Номер кадастрового квартала: 29:22:050404				

Номер п/п	Кадастровый номер объекта недвижимости	Вид объекта недвижимости	Адрес	Площадь или основная характеристика	Категория земель	Виды разрешенного использования	Назначение (проектируемое назначение)	Кадастровая стоимость (руб)
1	2	3	4	5	6	7	8	9
86	29:22:050404:102	Земельный участок	163002, Архангельская область, г Архангельск, ул Смольный Буян, д 20, корп 4	10319 +/-36	Земли населенных пунктов	для эксплуатации здания гаража	_____	5099652.73
87	29:22:050404:103	Земельный участок	Местоположение установлено относительно ориентира, расположенного в границах участка. Ориентир здание гаража. Почтовый адрес ориентира: Архангельская область, г Архангельск, ул Смольный Буян, д 20, корп 2	2634 +/-18	Земли населенных пунктов	для эксплуатации здания гаража	_____	1663052.2
88	29:22:050404:104	Земельный участок	Местоположение установлено относительно ориентира, расположенного в границах участка. Почтовый адрес ориентира: Архангельская область, г Архангельск, ул Смольный Буян, д 20, корп 1	533 +/-8	Земли населенных пунктов	для эксплуатации здания столовой	_____	1375876.45
89	29:22:050404:105	Земельный участок	Архангельская область, г Архангельск, ул Смольный Буян, д 20	841 +/-10	Земли населенных пунктов	Обеспечение внутреннего правопорядка	_____	15751.93
90	29:22:050404:106	Земельный участок	Местоположение установлено относительно ориентира, расположенного в границах участка. Почтовый адрес ориентира: Архангельская область, г Архангельск, ул Смольный Буян, д 18	637 +/-18	Земли населенных пунктов	для эксплуатации здания склада	_____	362765.89

полное наименование должности

М.П.

подпись

инициалы, фамилия

КАДАСТРОВЫЙ ПЛАН ТЕРРИТОРИИ

Лист № 19	раздела 1	Всего листов раздела 1: 59	Всего разделов: 11	Всего листов: 1194
-----------	-----------	----------------------------	--------------------	--------------------

« 04 » июня 2024 г. № КУВИ-001/2024-151502167

Номер кадастрового квартала: 29:22:050404

Номер п/п	Кадастровый номер объекта недвижимости	Вид объекта недвижимости	Адрес	Площадь или основная характеристика	Категория земель	Виды разрешенного использования	Назначение (проектируемое назначение)	Кадастровая стоимость (руб)
1	2	3	4	5	6	7	8	9
91	29:22:050404:108	Земельный участок	Архангельская область, г Архангельск, ул Смольный Буян, д 14, строен 1	88 +/-3	Земли населенных пунктов	для эксплуатации здания трансформаторной подстанции № 145	_____	22711.23
92	29:22:050404:110	Земельный участок	Местоположение установлено относительно ориентира, расположенного в границах участка. Почтовый адрес ориентира: Архангельская область, г Архангельск, ул Смольный Буян, д 14, корп 1, строен 1	206 +/-5	Земли населенных пунктов	для эксплуатации одноэтажного здания гаража на четыре автомашины	_____	172551.29
93	29:22:050404:113	Земельный участок	Архангельская область, г Архангельск, пр-кт Московский	48 +/-2	Земли населенных пунктов	Для эксплуатации временного торгового павильона без права капитального строительства и создания объектов недвижимости	_____	125387.27
94	29:22:050404:114	Земельный участок	Архангельская область, г Архангельск, пр-кт Московский	4 +/-1	Земли населенных пунктов	Для установки и эксплуатации торгового киоска по продаже питьевой воды «Акварель» без права капитального строительства и создания объектов недвижимости	_____	10448.94
95	29:22:050404:117	Земельный участок	163002, Архангельская область, г Архангельск, пр-кт Московский, з/у 2/1	1770 +/-15	Земли населенных пунктов	Магазины	_____	4491590.29

_____ полное наименование должности

М.П.

_____ подпись

_____ инициалы, фамилия

КАДАСТРОВЫЙ ПЛАН ТЕРРИТОРИИ

Лист № 20	раздела 1	Всего листов раздела 1: 59	Всего разделов: 11	Всего листов: 1194
-----------	-----------	----------------------------	--------------------	--------------------

« 04 » июня 2024 г. № КУВИ-001/2024-151502167

Номер кадастрового квартала: 29:22:050404

Номер п/п	Кадастровый номер объекта недвижимости	Вид объекта недвижимости	Адрес	Площадь или основная характеристика	Категория земель	Виды разрешенного использования	Назначение (проектируемое назначение)	Кадастровая стоимость (руб)
1	2	3	4	5	6	7	8	9
96	29:22:050404:118	Земельный участок	Архангельская область, г Архангельск, ул Смольный Буян	25 +/-2	Земли населенных пунктов	для размещения канализационной насосной станции	_____	6452.05
97	29:22:050404:120	Земельный участок	Архангельская область, г Архангельск, ул Коммунальная	3298 +/-20	Земли населенных пунктов	Для многоэтажных жилых домов	_____	8003435.89
98	29:22:050404:121	Сооружение	Архангельская область, г Архангельск, ул Смольный Буян, д 24, корп 1, строен 1	протяженность: 32 м	_____	_____	Сооружения энергетики и электропередачи	4019.14
99	29:22:050404:122	Здание	163002, Архангельская область, г Архангельск, ул Павла Усова, д 3, к 1	площадь: 816.3 кв.м	_____	_____	Многоквартирный дом	4318102.95
100	29:22:050404:123	Здание	163002, Архангельская область, г Архангельск, ул Павла Усова, д 5, к 1	площадь: 737.3 кв.м	_____	_____	Многоквартирный дом	4039214.25

полное наименование должности

М.П.

подпись

инициалы, фамилия

КАДАСТРОВЫЙ ПЛАН ТЕРРИТОРИИ

Лист № 21	раздела 1	Всего листов раздела 1: 59	Всего разделов: 11	Всего листов: 1194
-----------	-----------	----------------------------	--------------------	--------------------

« 04 » июня 2024 г. № КУВИ-001/2024-151502167

Номер кадастрового квартала: 29:22:050404

Номер п/п	Кадастровый номер объекта недвижимости	Вид объекта недвижимости	Адрес	Площадь или основная характеристика	Категория земель	Виды разрешенного использования	Назначение (проектируемое назначение)	Кадастровая стоимость (руб)
1	2	3	4	5	6	7	8	9
101	29:22:050404:124	Здание	163002, Архангельская область, г Архангельск, ул Коммунальная, д 5	площадь: 620.1 кв.м	_____	_____	Многоквартирный дом	3397147.37
102	29:22:050404:125	Здание	163002, Архангельская область, г Архангельск, ул Коммунальная, д 7, к 1	площадь: 619.1 кв.м	_____	_____	Многоквартирный дом	5187258.44
103	29:22:050404:126	Здание	163002, Архангельская область, г Архангельск, ул Коммунальная, д 9, к 1	площадь: 2466.3 кв.м	_____	_____	Многоквартирный дом	53010679.67
104	29:22:050404:127	Сооружение	Архангельская область, г Архангельск, ул Коммунальная, д 9	протяженность: 66 м	_____	_____	Хозяйственное	32103.09
105	29:22:050404:128	Здание	163002, Архангельская область, г Архангельск, ул Смольный Буян, д 16, к 1	площадь: 4189.4 кв.м	_____	_____	Многоквартирный дом	55975168.55

полное наименование должности

М.П.

подпись

инициалы, фамилия

КАДАСТРОВЫЙ ПЛАН ТЕРРИТОРИИ

Лист № 22	раздела 1	Всего листов раздела 1: 59	Всего разделов: 11	Всего листов: 1194
-----------	-----------	----------------------------	--------------------	--------------------

« 04 » июня 2024 г. № КУВИ-001/2024-151502167

Номер кадастрового квартала: 29:22:050404

Номер п/п	Кадастровый номер объекта недвижимости	Вид объекта недвижимости	Адрес	Площадь или основная характеристика	Категория земель	Виды разрешенного использования	Назначение (проектируемое назначение)	Кадастровая стоимость (руб)
1	2	3	4	5	6	7	8	9
106	29:22:050404:129	Здание	Архангельская область, г Архангельск, пр-кт Ленинградский, д 15	площадь: 38.1 кв.м	_____	_____	Нежилое	14076.52
107	29:22:050404:130	Сооружение	Архангельская область, г Архангельск, ул Коммунальная, д 11	протяженность: 7 м	_____	_____	Канализационная сеть	4242.17
108	29:22:050404:131	Здание	163002, Архангельская область, г Архангельск, ул Павла Усова, д 11	площадь: 412.3 кв.м	_____	_____	Многоквартирный дом	2275515.79
109	29:22:050404:132	Здание	163002, Архангельская область, г Архангельск, ул Павла Усова, д 13	площадь: 276.7 кв.м	_____	_____	Многоквартирный дом	1527128.84
110	29:22:050404:133	Сооружение	Архангельская область, г Архангельск, пр-кт Ленинградский, д 15	протяженность: 72 м	_____	_____	Коммунального хозяйства	35021.55

_____ полное наименование должности

М.П.

_____ подпись

_____ инициалы, фамилия

КАДАСТРОВЫЙ ПЛАН ТЕРРИТОРИИ

Лист № 23	раздела 1	Всего листов раздела 1: 59	Всего разделов: 11	Всего листов: 1194
-----------	-----------	----------------------------	--------------------	--------------------

« 04 » июня 2024 г. № КУВИ-001/2024-151502167

Номер кадастрового квартала: 29:22:050404

Номер п/п	Кадастровый номер объекта недвижимости	Вид объекта недвижимости	Адрес	Площадь или основная характеристика	Категория земель	Виды разрешенного использования	Назначение (проектируемое назначение)	Кадастровая стоимость (руб)
1	2	3	4	5	6	7	8	9
111	29:22:050404:134	Сооружение	Архангельская область, г Архангельск, ул Смольный Буян, д 24	протяженность: 350 м	_____	_____	Канализационные сети	159081.51
112	29:22:050404:135	Здание	163002, Архангельская область, г Архангельск, пр-кт Московский, д 6, к 3	площадь: 2305.8 кв.м	_____	_____	Многоквартирный дом	59742136.03
113	29:22:050404:136	Здание	163002, Архангельская область, г Архангельск, ул Павла Усова, д 21	площадь: 397.4 кв.м	_____	_____	Многоквартирный дом	3354430.58
114	29:22:050404:137	Здание	163002, Архангельская область, г Архангельск, ул Павла Усова, д 23, к 2	площадь: 4009.2 кв.м	_____	_____	Многоквартирный дом	138228616.68
115	29:22:050404:138	Здание	Архангельская область, г Архангельск, пр-кт Ленинградский, д 15	площадь: 424.6 кв.м	_____	_____	Нежилое	819025.43

полное наименование должности

М.П.

подпись

инициалы, фамилия

КАДАСТРОВЫЙ ПЛАН ТЕРРИТОРИИ

Лист № 24	раздела 1	Всего листов раздела 1: 59	Всего разделов: 11	Всего листов: 1194
-----------	-----------	----------------------------	--------------------	--------------------

« 04 » июня 2024 г. № КУВИ-001/2024-151502167

Номер кадастрового квартала: 29:22:050404

Номер п/п	Кадастровый номер объекта недвижимости	Вид объекта недвижимости	Адрес	Площадь или основная характеристика	Категория земель	Виды разрешенного использования	Назначение (проектируемое назначение)	Кадастровая стоимость (руб)
1	2	3	4	5	6	7	8	9
116	29:22:050404:139	Здание	Архангельская область, г Архангельск, ул Смольный Буян, д 24	площадь: 2650.8 кв.м	_____	_____	Нежилое	21278826.06
117	29:22:050404:140	Сооружение	Архангельская область, г Архангельск, ул Смольный Буян, д 24	протяженность: 64 м	_____	_____	Инженерное	31130.27
118	29:22:050404:142	Здание	163002, Архангельская область, г Архангельск, ул Павла Усова, д 19	площадь: 430.4 кв.м	_____	_____	Многоквартирный дом	2375411.1
119	29:22:050404:143	Здание	163002, Архангельская область, г Архангельск, пр-кт Ленинградский, д 3	площадь: 2531.6 кв.м	_____	_____	Многоквартирный дом	36766377.43
120	29:22:050404:145	Здание	163002, Архангельская область, г Архангельск, ул Смольный Буян, д 20	площадь: 1838.2 кв.м	_____	_____	Нежилое	12528428.55

полное наименование должности

М.П.

подпись

инициалы, фамилия

КАДАСТРОВЫЙ ПЛАН ТЕРРИТОРИИ

Лист № 25	раздела 1	Всего листов раздела 1: 59	Всего разделов: 11	Всего листов: 1194
-----------	-----------	----------------------------	--------------------	--------------------

« 04 » июня 2024 г. № КУВИ-001/2024-151502167

Номер кадастрового квартала: 29:22:050404

Номер п/п	Кадастровый номер объекта недвижимости	Вид объекта недвижимости	Адрес	Площадь или основная характеристика	Категория земель	Виды разрешенного использования	Назначение (проектируемое назначение)	Кадастровая стоимость (руб)
1	2	3	4	5	6	7	8	9
121	29:22:050404:146	Здание	Архангельская область, г Архангельск, ул Смольный Буян, д 24	площадь: 172.5 кв.м	_____	_____	Нежилое	1287138.65
122	29:22:050404:147	Здание	163002, Архангельская область, г Архангельск, ул Смольный Буян, д 20, к 1	площадь: 374.1 кв.м	_____	_____	Нежилое	3006536.89
123	29:22:050404:148	Здание	Архангельская область, г Архангельск, ул Коммунальная, д 9, корп 1, строен 1	площадь: 203.4 кв.м	_____	_____	Нежилое	818097.15
124	29:22:050404:149	Здание	163002, Архангельская область, г Архангельск, ул Смольный Буян, д 16	площадь: 1865.5 кв.м	_____	_____	Многоквартирный дом	28718177.33
125	29:22:050404:150	Здание	Архангельская область, г Архангельск, ул Смольный Буян, д 24	площадь: 34.4 кв.м	_____	_____	Нежилое	285536.94

полное наименование должности

М.П.

подпись

инициалы, фамилия

КАДАСТРОВЫЙ ПЛАН ТЕРРИТОРИИ

Лист № 26	раздела 1	Всего листов раздела 1: 59	Всего разделов: 11	Всего листов: 1194
-----------	-----------	----------------------------	--------------------	--------------------

« 04 » июня 2024 г. № КУВИ-001/2024-151502167

Номер кадастрового квартала: 29:22:050404

Номер п/п	Кадастровый номер объекта недвижимости	Вид объекта недвижимости	Адрес	Площадь или основная характеристика	Категория земель	Виды разрешенного использования	Назначение (проектируемое назначение)	Кадастровая стоимость (руб)
1	2	3	4	5	6	7	8	9
126	29:22:050404:151	Сооружение	Архангельская область, г Архангельск	протяженность: 10 м	_____	_____	Канализационная сеть	4545.19
127	29:22:050404:152	Здание	163002, Архангельская область, г Архангельск, ул Коммунальная, д 11	площадь: 322 кв.м	_____	_____	Многоквартирный дом	1777143.07
128	29:22:050404:153	Здание	163002, Архангельская область, г Архангельск, ул Смольный Буян, д 20, корп 2	площадь: 1694.6 кв.м	_____	_____	Нежилое	12577729.15
129	29:22:050404:154	Здание	163002, Архангельская область, г Архангельск, пр-кт Ленинградский, д 15, к 1	площадь: 824.8 кв.м	_____	_____	Многоквартирный дом	15142407.82
130	29:22:050404:155	Здание	Архангельская область, г Архангельск, ул Смольный Буян, д 24, корп 1, строен 1	площадь: 67 кв.м	_____	_____	Нежилое	982986.9

полное наименование должности

М.П.

подпись

инициалы, фамилия

КАДАСТРОВЫЙ ПЛАН ТЕРРИТОРИИ

Лист № 27	раздела 1	Всего листов раздела 1: 59	Всего разделов: 11	Всего листов: 1194
-----------	-----------	----------------------------	--------------------	--------------------

« 04 » июня 2024 г. № КУВИ-001/2024-151502167

Номер кадастрового квартала: 29:22:050404

Номер п/п	Кадастровый номер объекта недвижимости	Вид объекта недвижимости	Адрес	Площадь или основная характеристика	Категория земель	Виды разрешенного использования	Назначение (проектируемое назначение)	Кадастровая стоимость (руб)
1	2	3	4	5	6	7	8	9
131	29:22:050404:156	Здание	Архангельская область, г Архангельск, пр-кт Московский, д 6	площадь: 4809.6 кв.м	_____	_____	Многоквартирный дом	159793788.8
132	29:22:050404:157	Здание	Архангельская область, г Архангельск, пр-кт Московский, д 4, корп 1	площадь: 5322.7 кв.м	_____	_____	Многоквартирный дом	210524981.7
133	29:22:050404:158	Здание	Архангельская область, г Архангельск, пр-кт Московский, д 2	площадь: 12.6 кв.м	_____	_____	Нежилое	283091.97
134	29:22:050404:159	Здание	Архангельская область, г Архангельск, пр-кт Ленинградский, д 1	площадь: 1580.9 кв.м	_____	_____	Многоквартирный дом	23418567.47
135	29:22:050404:160	Здание	163002, Архангельская область, г Архангельск, пр-кт Ленинградский, д 3, к 1	площадь: 1050.5 кв.м	_____	_____	Нежилое	4728974.15

полное наименование должности

М.П.

подпись

инициалы, фамилия

КАДАСТРОВЫЙ ПЛАН ТЕРРИТОРИИ

Лист № 28	раздела 1	Всего листов раздела 1: 59	Всего разделов: 11	Всего листов: 1194
-----------	-----------	----------------------------	--------------------	--------------------

« 04 » июня 2024 г. № КУВИ-001/2024-151502167

Номер кадастрового квартала: 29:22:050404

Номер п/п	Кадастровый номер объекта недвижимости	Вид объекта недвижимости	Адрес	Площадь или основная характеристика	Категория земель	Виды разрешенного использования	Назначение (проектируемое назначение)	Кадастровая стоимость (руб)
1	2	3	4	5	6	7	8	9
136	29:22:050404:161	Здание	163002, Архангельская область, г Архангельск, пр-кт Ленинградский, д 11	площадь: 486.4 кв.м	_____	_____	Многоквартирный дом	2684479.46
137	29:22:050404:162	Сооружение	Архангельская область, г Архангельск, пр-кт Ленинградский, д 11	протяженность: 169 м	_____	_____	нежилое	82203.36
138	29:22:050404:163	Здание	163002, Архангельская область, г Архангельск, ул Павла Усова, д 3	площадь: 951.6 кв.м	_____	_____	Многоквартирный дом	5033819.39
139	29:22:050404:164	Здание	163002, Архангельская область, г Архангельск, ул Павла Усова, д 5	площадь: 536.9 кв.м	_____	_____	Многоквартирный дом	2963192.89
140	29:22:050404:165	Сооружение	Архангельская область, г Архангельск, ул Смольный Буян, д 24	протяженность: 167 м	_____	_____	Хозяйственное	20974.88

полное наименование должности

М.П.

подпись

инициалы, фамилия

КАДАСТРОВЫЙ ПЛАН ТЕРРИТОРИИ

Лист № 29	раздела 1	Всего листов раздела 1: 59	Всего разделов: 11	Всего листов: 1194
-----------	-----------	----------------------------	--------------------	--------------------

« 04 » июня 2024 г. № КУВИ-001/2024-151502167

Номер кадастрового квартала: 29:22:050404

Номер п/п	Кадастровый номер объекта недвижимости	Вид объекта недвижимости	Адрес	Площадь или основная характеристика	Категория земель	Виды разрешенного использования	Назначение (проектируемое назначение)	Кадастровая стоимость (руб)
1	2	3	4	5	6	7	8	9
141	29:22:050404:166	Сооружение	Архангельская область, г Архангельск, ул Смольный Буян, д 24	протяженность: 140 м	_____	_____	Хозяйственное	33748.14
142	29:22:050404:167	Здание	163002, Архангельская область, г Архангельск, ул Павла Усова, д 15	площадь: 328.7 кв.м	_____	_____	Многоквартирный дом	2774537.83
143	29:22:050404:168	Здание	163002, Архангельская область, г Архангельск, ул Павла Усова, д 17	площадь: 440.2 кв.м	_____	_____	Многоквартирный дом	2429498.07
144	29:22:050404:169	Сооружение	Архангельская область, г Архангельск, ул Смольный Буян, д 24	протяженность: 59 м	_____	_____	Тепловые сети	104132.29
145	29:22:050404:170	Здание	163002, Архангельская область, г Архангельск, пр-кт Московский, д 2	площадь: 170.6 кв.м	_____	_____	Нежилое	849317.79

 полное наименование должности

М.П.

 подпись

 инициалы, фамилия

КАДАСТРОВЫЙ ПЛАН ТЕРРИТОРИИ

Лист № 30	раздела 1	Всего листов раздела 1: 59	Всего разделов: 11	Всего листов: 1194
-----------	-----------	----------------------------	--------------------	--------------------

« 04 » июня 2024 г. № КУВИ-001/2024-151502167

Номер кадастрового квартала: 29:22:050404

Номер п/п	Кадастровый номер объекта недвижимости	Вид объекта недвижимости	Адрес	Площадь или основная характеристика	Категория земель	Виды разрешенного использования	Назначение (проектируемое назначение)	Кадастровая стоимость (руб)
1	2	3	4	5	6	7	8	9
146	29:22:050404:171	Здание	163002, Архангельская область, г Архангельск, ул Смольный Буян, д 20, к 4	площадь: 10994 кв.м	_____	_____	Нежилое	57105019.49
147	29:22:050404:172	Здание	163002, Архангельская область, г Архангельск, ул Павла Усова, д 23	площадь: 2516.2 кв.м	_____	_____	Многоквартирный дом	39466141.42
148	29:22:050404:173	Здание	163002, Архангельская область, г Архангельск, ул Павла Усова, д 23, к 1	площадь: 9646.1 кв.м	_____	_____	Многоквартирный дом	281178599.5
149	29:22:050404:174	Здание	163002, Архангельская область, г Архангельск, ул Павла Усова, д 25	площадь: 2971.2 кв.м	_____	_____	Многоквартирный дом	46602734.03
150	29:22:050404:175	Здание	163002, Архангельская область, г Архангельск, ул Павла Усова, д 27	площадь: 324 кв.м	_____	_____	Многоквартирный дом	1788181.22

полное наименование должности

М.П.

подпись

инициалы, фамилия

КАДАСТРОВЫЙ ПЛАН ТЕРРИТОРИИ

Лист № 31	раздела 1	Всего листов раздела 1: 59	Всего разделов: 11	Всего листов: 1194
-----------	-----------	----------------------------	--------------------	--------------------

« 04 » июня 2024 г. № КУВИ-001/2024-151502167

Номер кадастрового квартала: 29:22:050404

Номер п/п	Кадастровый номер объекта недвижимости	Вид объекта недвижимости	Адрес	Площадь или основная характеристика	Категория земель	Виды разрешенного использования	Назначение (проектируемое назначение)	Кадастровая стоимость (руб)
1	2	3	4	5	6	7	8	9
151	29:22:050404:177	Здание	163002, Архангельская область, г Архангельск, ул Смольный Буян, д 24, корп 1	площадь: 12175.6 кв.м	—	—	Многоквартирный дом	338275649.49
152	29:22:050404:178	Здание	163002, Архангельская область, г Архангельск, ул Смольный Буян, д 24, к 2	площадь: 6250.8 кв.м	—	—	Многоквартирный дом	189799416.97
153	29:22:050404:179	Здание	Архангельская область, г Архангельск, ул Смольный Буян, д 24, корп 3	площадь: 6262.1 кв.м	—	—	Многоквартирный дом	187075715.39
154	29:22:050404:180	Здание	Архангельская область, г Архангельск, пр-кт Московский, д 4, корп 1	площадь: 4792.1 кв.м	—	—	Многоквартирный дом	164266731.08
155	29:22:050404:181	Здание	163002, Архангельская область, г Архангельск, пр-кт Московский, д 4, к 1	площадь: 2156.7 кв.м	—	—	Многоквартирный дом	49745964.73

полное наименование должности

М.П.

подпись

инициалы, фамилия

КАДАСТРОВЫЙ ПЛАН ТЕРРИТОРИИ

Лист № 32	раздела 1	Всего листов раздела 1: 59	Всего разделов: 11	Всего листов: 1194
-----------	-----------	----------------------------	--------------------	--------------------

« 04 » июня 2024 г. № КУВИ-001/2024-151502167

Номер кадастрового квартала: 29:22:050404

Номер п/п	Кадастровый номер объекта недвижимости	Вид объекта недвижимости	Адрес	Площадь или основная характеристика	Категория земель	Виды разрешенного использования	Назначение (проектируемое назначение)	Кадастровая стоимость (руб)
1	2	3	4	5	6	7	8	9
156	29:22:050404:182	Здание	Архангельская область, г Архангельск, пр-кт Московский, д 6	площадь: 2161.1 кв.м	_____	_____	Многоквартирный дом	49847454.15
157	29:22:050404:183	Здание	Архангельская область, г Архангельск, пр-кт Московский, д 6	площадь: 9708.8 кв.м	_____	_____	Многоквартирный дом	278584297.62
158	29:22:050404:184	Здание	Архангельская область, г Архангельск, пр-кт Московский, д 6	площадь: 4834.6 кв.м	_____	_____	Многоквартирный дом	163173980.37
159	29:22:050404:185	Здание	163002, Архангельская область, г Архангельск, пр-кт Московский, д 6, к 2	площадь: 2829.4 кв.м	_____	_____	Нежилое	29579098.56
160	29:22:050404:186	Здание	163002, Архангельская область, г Архангельск, пр-кт Московский, д 8, к 1	площадь: 335.9 кв.м	_____	_____	Многоквартирный дом	2835312.61

полное наименование должности

М.П.

подпись

инициалы, фамилия

КАДАСТРОВЫЙ ПЛАН ТЕРРИТОРИИ

Лист № 33	раздела 1	Всего листов раздела 1: 59	Всего разделов: 11	Всего листов: 1194
-----------	-----------	----------------------------	--------------------	--------------------

« 04 » июня 2024 г. № КУВИ-001/2024-151502167

Номер кадастрового квартала: 29:22:050404

Номер п/п	Кадастровый номер объекта недвижимости	Вид объекта недвижимости	Адрес	Площадь или основная характеристика	Категория земель	Виды разрешенного использования	Назначение (проектируемое назначение)	Кадастровая стоимость (руб)
1	2	3	4	5	6	7	8	9
161	29:22:050404:187	Здание	163002, Архангельская область, г Архангельск, пр-кт Московский, д 8, к 2	площадь: 416.4 кв.м	_____	_____	Многоквартирный дом	2298144.01
162	29:22:050404:189	Сооружение	Архангельская область, г Архангельск, пр-кт Ленинградский, д 7, корп 1	протяженность: 8 м	_____	_____	Промышленное	3353.33
163	29:22:050404:190	Сооружение	Архангельская область, г Архангельск, пр-кт Ленинградский, д 7, корп 1	протяженность: 45 м	_____	_____	Промышленное	79422.93
164	29:22:050404:191	Сооружение	Архангельская область, г Архангельск, пр-кт Ленинградский, д 7, корп 1	протяженность: 83 м	_____	_____	Промышленное	37725.04
165	29:22:050404:192	Здание	163002, Архангельская область, г Архангельск, ул Смольный Буян, д 24, корп 5	площадь: 461.8 кв.м	_____	_____	Нежилое	1768020.15

полное наименование должности

М.П.

подпись

инициалы, фамилия

КАДАСТРОВЫЙ ПЛАН ТЕРРИТОРИИ

Лист № 34	раздела 1	Всего листов раздела 1: 59	Всего разделов: 11	Всего листов: 1194
-----------	-----------	----------------------------	--------------------	--------------------

« 04 » июня 2024 г. № КУВИ-001/2024-151502167

Номер кадастрового квартала: 29:22:050404

Номер п/п	Кадастровый номер объекта недвижимости	Вид объекта недвижимости	Адрес	Площадь или основная характеристика	Категория земель	Виды разрешенного использования	Назначение (проектируемое назначение)	Кадастровая стоимость (руб)
1	2	3	4	5	6	7	8	9
166	29:22:050404:193	Здание	Архангельская область, г Архангельск, ул Смольный Буян, д 24	площадь: 1678.4 кв.м	_____	_____	Нежилое	10042732.91
167	29:22:050404:194	Сооружение	Архангельская область, г Архангельск, ул Коммунальная, д 9	протяженность: 53 м	_____	_____	Канализационная сеть	32119.31
168	29:22:050404:195	Здание	163002, Архангельская область, г Архангельск, ул Коммунальная, д 7	площадь: 671.9 кв.м	_____	_____	Многоквартирный дом	5629654.25
169	29:22:050404:196	Здание	163002, Архангельская область, г Архангельск, ул Коммунальная, д 9	площадь: 1238.4 кв.м	_____	_____	Многоквартирный дом	17410975.4
170	29:22:050404:197	Здание	163002, Архангельская область, г Архангельск, пр-кт Ленинградский, д 7, к 1	площадь: 516.3 кв.м	_____	_____	Нежилое	2380003.04

полное наименование должности

М.П.

подпись

инициалы, фамилия

КАДАСТРОВЫЙ ПЛАН ТЕРРИТОРИИ

Лист № 35	раздела 1	Всего листов раздела 1: 59	Всего разделов: 11	Всего листов: 1194
-----------	-----------	----------------------------	--------------------	--------------------

« 04 » июня 2024 г. № КУВИ-001/2024-151502167

Номер кадастрового квартала: 29:22:050404

Номер п/п	Кадастровый номер объекта недвижимости	Вид объекта недвижимости	Адрес	Площадь или основная характеристика	Категория земель	Виды разрешенного использования	Назначение (проектируемое назначение)	Кадастровая стоимость (руб)
1	2	3	4	5	6	7	8	9
171	29:22:050404:198	Здание	Архангельская область, г Архангельск, пр-кт Московский, д 8, корп 1	площадь: 8.2 кв.м	_____	_____	Нежилое	64040.77
172	29:22:050404:199	Здание	163002, Архангельская область, г Архангельск, ул Коммунальная, д 4	площадь: 484 кв.м	_____	_____	Многоквартирный дом	2671233.68
173	29:22:050404:200	Здание	163002, Архангельская область, г Архангельск, ул Смольный Буян, д 24, стр 1	площадь: 757.2 кв.м	_____	_____	Нежилое	4453356.43
174	29:22:050404:201	Здание	163002, Архангельская область, г Архангельск, ул Смольный Буян, д 20, к 3	площадь: 617 кв.м	_____	_____	Нежилое	6448727.6
175	29:22:050404:202	Здание	Архангельская область, г Архангельск, ул Коммунальная, д 6, строен 6	площадь: 187.8 кв.м	_____	_____	Нежилое	1451115.48

полное наименование должности

М.П.

подпись

инициалы, фамилия

КАДАСТРОВЫЙ ПЛАН ТЕРРИТОРИИ

Лист № 36	раздела 1	Всего листов раздела 1: 59	Всего разделов: 11	Всего листов: 1194
-----------	-----------	----------------------------	--------------------	--------------------

« 04 » июня 2024 г. № КУВИ-001/2024-151502167

Номер кадастрового квартала: 29:22:050404

Номер п/п	Кадастровый номер объекта недвижимости	Вид объекта недвижимости	Адрес	Площадь или основная характеристика	Категория земель	Виды разрешенного использования	Назначение (проектируемое назначение)	Кадастровая стоимость (руб)
1	2	3	4	5	6	7	8	9
176	29:22:050404:204	Здание	163002, Архангельская область, г Архангельск, ул Коммунальная, д 6	площадь: 63.9 кв.м	_____	_____	Нежилое	871118.67
177	29:22:050404:208	Здание	Архангельская область, г Архангельск, ул Коммунальная, д 6, строен 3	площадь: 41.6 кв.м	_____	_____	Нежилое	478116.65
178	29:22:050404:214	Здание	Архангельская область, г Архангельск, ул Коммунальная, д 6, строен 2	площадь: 238.7 кв.м	_____	_____	Нежилое	2119987.63
179	29:22:050404:216	Здание	Архангельская область, г Архангельск, ул Коммунальная, д 2	площадь: 8 кв.м	_____	_____	Нежилое	62494.24
180	29:22:050404:217	Здание	163002, Архангельская область, г Архангельск, ул Коммунальная, д 2	площадь: 1068.4 кв.м	_____	_____	Многоквартирный дом	5532691.04

полное наименование должности

М.П.

подпись

инициалы, фамилия

КАДАСТРОВЫЙ ПЛАН ТЕРРИТОРИИ

Лист № 37	раздела 1	Всего листов раздела 1: 59	Всего разделов: 11	Всего листов: 1194
-----------	-----------	----------------------------	--------------------	--------------------

« 04 » июня 2024 г. № КУВИ-001/2024-151502167

Номер кадастрового квартала: 29:22:050404

Номер п/п	Кадастровый номер объекта недвижимости	Вид объекта недвижимости	Адрес	Площадь или основная характеристика	Категория земель	Виды разрешенного использования	Назначение (проектируемое назначение)	Кадастровая стоимость (руб)
1	2	3	4	5	6	7	8	9
181	29:22:050404:218	Здание	Архангельская область, г Архангельск, ул Коммунальная, д 2	площадь: 8.6 кв.м	_____	_____	Нежилое	189968.65
182	29:22:050404:219	Сооружение	Архангельская область, г Архангельск, пр-кт Ленинградский, д 17	протяженность: 440 м	_____	_____	Электроснабжение	80395.02
183	29:22:050404:220	Сооружение	Архангельская область, г Архангельск, пр-кт Ленинградский, д 17	протяженность: 89 м	_____	_____	Сооружения коммунальной инфраструктуры	135291.3
184	29:22:050404:221	Сооружение	Архангельская область, г Архангельск, пр-кт Ленинградский, д 17	протяженность: 75 м	_____	_____	Канализационная сеть	94519.07
185	29:22:050404:222	Сооружение	Архангельская область, г Архангельск, пр-кт Ленинградский, д 17	протяженность: 37 м	_____	_____	Ливневая канализация	46629.41

полное наименование должности

М.П.

подпись

инициалы, фамилия

КАДАСТРОВЫЙ ПЛАН ТЕРРИТОРИИ

Лист № 38	раздела 1	Всего листов раздела 1: 59	Всего разделов: 11	Всего листов: 1194
-----------	-----------	----------------------------	--------------------	--------------------

« 04 » июня 2024 г. № КУВИ-001/2024-151502167

Номер кадастрового квартала: 29:22:050404

Номер п/п	Кадастровый номер объекта недвижимости	Вид объекта недвижимости	Адрес	Площадь или основная характеристика	Категория земель	Виды разрешенного использования	Назначение (проектируемое назначение)	Кадастровая стоимость (руб)
1	2	3	4	5	6	7	8	9
186	29:22:050404:223	Здание	Архангельская область, г Архангельск, пр-кт Ленинградский, д 17	площадь: 4608.3 кв.м	_____	_____	Нежилое	27225403.43
187	29:22:050404:224	Сооружение	Архангельская область, г Архангельск, пр-кт Ленинградский, д 17	протяженность: 48 м	_____	_____	Инженерное	72966.1
188	29:22:050404:225	Сооружение	Архангельская область, г Архангельск, пр-кт Ленинградский, д 17	протяженность: 245 м	_____	_____	Хозяйственное	308762.31
189	29:22:050404:226	Здание	Архангельская область, г Архангельск, пр-кт Ленинградский, д 17, строен 1	площадь: 49.6 кв.м	_____	_____	Нежилое	234991.48
190	29:22:050404:227	Сооружение	Архангельская область, г Архангельск, пр-кт Ленинградский, д 17	протяженность: 147 м	_____	_____	Коммунального хозяйства	427973.72

полное наименование должности

М.П.

подпись

инициалы, фамилия

КАДАСТРОВЫЙ ПЛАН ТЕРРИТОРИИ

Лист № 39	раздела 1	Всего листов раздела 1: 59	Всего разделов: 11	Всего листов: 1194
-----------	-----------	----------------------------	--------------------	--------------------

« 04 » июня 2024 г. № КУВИ-001/2024-151502167

Номер кадастрового квартала: 29:22:050404

Номер п/п	Кадастровый номер объекта недвижимости	Вид объекта недвижимости	Адрес	Площадь или основная характеристика	Категория земель	Виды разрешенного использования	Назначение (проектируемое назначение)	Кадастровая стоимость (руб)
1	2	3	4	5	6	7	8	9
191	29:22:050404:228	Здание	163002, Архангельская область, г Архангельск, ул Павла Усова, д 9	площадь: 406.8 кв.м	_____	_____	Многоквартирный дом	2245160.87
192	29:22:050404:229	Здание	163002, Архангельская область, г Архангельск, ул Павла Усова, д 9, к 2	площадь: 4526.2 кв.м	_____	_____	Многоквартирный дом	163368683.45
193	29:22:050404:230	Сооружение	Архангельская область, г Архангельск, ул Павла Усова, д 9, корп 3	протяженность: 274 м	_____	_____	Промышленное	50064.17
194	29:22:050404:231	Сооружение	163002, Архангельская область, г Архангельск, ул Павла Усова, д 9, к 3	протяженность: 206 м	_____	_____	тепловая сеть	599745.48
195	29:22:050404:232	Сооружение	Архангельская область, г Архангельск, ул Павла Усова, д 9, корп 3	протяженность: 15 м	_____	_____	Телефонная канализация	7992.9

полное наименование должности

М.П.

подпись

инициалы, фамилия

КАДАСТРОВЫЙ ПЛАН ТЕРРИТОРИИ

Лист № 40	раздела 1	Всего листов раздела 1: 59	Всего разделов: 11	Всего листов: 1194
-----------	-----------	----------------------------	--------------------	--------------------

« 04 » июня 2024 г. № КУВИ-001/2024-151502167

Номер кадастрового квартала: 29:22:050404

Номер п/п	Кадастровый номер объекта недвижимости	Вид объекта недвижимости	Адрес	Площадь или основная характеристика	Категория земель	Виды разрешенного использования	Назначение (проектируемое назначение)	Кадастровая стоимость (руб)
1	2	3	4	5	6	7	8	9
196	29:22:050404:233	Сооружение	Архангельская область, г Архангельск, ул Павла Усова, д 9, корп 3	протяженность: 20 м	_____	_____	Ливневая канализация	30737.91
197	29:22:050404:234	Сооружение	Архангельская область, г Архангельск, ул Павла Усова, д 9, корп 3	протяженность: 22 м	_____	_____	водопроводная сеть	33442.79
198	29:22:050404:235	Здание	Архангельская область, г Архангельск, ул Павла Усова, д 9, корп 3	площадь: 4516.2 кв.м	_____	_____	Многоквартирный дом	118059632.16
199	29:22:050404:236	Здание	163002, Архангельская область, г Архангельск, ул Павла Усова, д 9, корп 1	площадь: 402.5 кв.м	_____	_____	Многоквартирный дом	3397479.39
200	29:22:050404:237	Сооружение	Архангельская область, г Архангельск, ул Павла Усова, д 9, корп 3	протяженность: 50 м	_____	_____	Бытовая канализация	76844.78

полное наименование должности

М.П.

подпись

инициалы, фамилия

КАДАСТРОВЫЙ ПЛАН ТЕРРИТОРИИ

Лист № 41	раздела 1	Всего листов раздела 1: 59	Всего разделов: 11	Всего листов: 1194
-----------	-----------	----------------------------	--------------------	--------------------

« 04 » июня 2024 г. № КУВИ-001/2024-151502167

Номер кадастрового квартала: 29:22:050404

Номер п/п	Кадастровый номер объекта недвижимости	Вид объекта недвижимости	Адрес	Площадь или основная характеристика	Категория земель	Виды разрешенного использования	Назначение (проектируемое назначение)	Кадастровая стоимость (руб)
1	2	3	4	5	6	7	8	9
201	29:22:050404:238	Здание	163002, Архангельская область, г Архангельск, ул Павла Усова, д 7	площадь: 526.1 кв.м	_____	_____	Многоквартирный дом	2903586.85
202	29:22:050404:239	Здание	163002, Архангельская область, г Архангельск, ул Павла Усова, д 7, к 1	площадь: 598.9 кв.м	_____	_____	Нежилое	3476597.85
203	29:22:050404:240	Здание	Архангельская область, г Архангельск, ул Смольный Буян, д 14, корп 1	площадь: 2106 кв.м	_____	_____	Многоквартирный дом	30585396.93
204	29:22:050404:241	Здание	163002, Архангельская область, г Архангельск, ул Смольный Буян, д 14, к 2	площадь: 3071.5 кв.м	_____	_____	Многоквартирный дом	43715187.91
205	29:22:050404:242	Здание	163002, Архангельская область, г Архангельск, ул Смольный Буян, д 14	площадь: 3021.6 кв.м	_____	_____	Многоквартирный дом	42127332.36

полное наименование должности

М.П.

подпись

инициалы, фамилия

КАДАСТРОВЫЙ ПЛАН ТЕРРИТОРИИ

Лист № 42	раздела 1	Всего листов раздела 1: 59	Всего разделов: 11	Всего листов: 1194
-----------	-----------	----------------------------	--------------------	--------------------

« 04 » июня 2024 г. № КУВИ-001/2024-151502167

Номер кадастрового квартала: 29:22:050404

Номер п/п	Кадастровый номер объекта недвижимости	Вид объекта недвижимости	Адрес	Площадь или основная характеристика	Категория земель	Виды разрешенного использования	Назначение (проектируемое назначение)	Кадастровая стоимость (руб)
1	2	3	4	5	6	7	8	9
206	29:22:050404:243	Здание	163002, Архангельская область, г Архангельск, ул Смольный Буян, д 14, к 1	площадь: 97 кв.м	_____	_____	Нежилое	562939.83
207	29:22:050404:244	Здание	Архангельская область, г Архангельск, ул Смольный Буян, д 14	площадь: 45.9 кв.м	_____	_____	Нежилое	341927.06
208	29:22:050404:246	Здание	Архангельская область, г Архангельск, ул Смольный Буян, д 18	площадь: 7.2 кв.м	_____	_____	Нежилое	161766.84
209	29:22:050404:247	Здание	163002, Архангельская область, г Архангельск, ул Смольный Буян, д 18, корп 2	площадь: 8447.5 кв.м	_____	_____	Нежилое	79170381.39
210	29:22:050404:248	Здание	Архангельская область, г Архангельск, ул Смольный Буян, д 18	площадь: 173.4 кв.м	_____	_____	Нежилое	1370883.03

_____ полное наименование должности

М.П.

_____ подпись

_____ инициалы, фамилия

КАДАСТРОВЫЙ ПЛАН ТЕРРИТОРИИ

Лист № 43	раздела 1	Всего листов раздела 1: 59	Всего разделов: 11	Всего листов: 1194
-----------	-----------	----------------------------	--------------------	--------------------

« 04 » июня 2024 г. № КУВИ-001/2024-151502167

Номер кадастрового квартала: 29:22:050404

Номер п/п	Кадастровый номер объекта недвижимости	Вид объекта недвижимости	Адрес	Площадь или основная характеристика	Категория земель	Виды разрешенного использования	Назначение (проектируемое назначение)	Кадастровая стоимость (руб)
1	2	3	4	5	6	7	8	9
211	29:22:050404:249	Здание	Архангельская область, г Архангельск, ул Смольный Буян, д 18	площадь: 5598.9 кв.м	_____	_____	Многоквартирный дом	172747130.19
212	29:22:050404:250	Здание	163002, Архангельская область, г Архангельск, ул Смольный Буян, д 18, к 1	площадь: 5604.5 кв.м	_____	_____	Многоквартирный дом	172919911.26
213	29:22:050404:251	Здание	163002, Архангельская область, г Архангельск, ул Смольный Буян, д 18, к 3	площадь: 92 кв.м	_____	_____	Нежилое	1290275.23
214	29:22:050404:252	Сооружение	Архангельская область, г Архангельск	протяженность: 176 м	_____	_____	Канализационная сеть (ул. Смольный Буян, д. 18, корп. 1)	79995.27
215	29:22:050404:253	Здание	Архангельская область, г Архангельск, ул Смольный Буян, д 26	площадь: 1169.3 кв.м	_____	_____	Нежилое	9655458.27

полное наименование должности

М.П.

подпись

инициалы, фамилия

КАДАСТРОВЫЙ ПЛАН ТЕРРИТОРИИ

Лист № 44	раздела 1	Всего листов раздела 1: 59	Всего разделов: 11	Всего листов: 1194
-----------	-----------	----------------------------	--------------------	--------------------

« 04 » июня 2024 г. № КУВИ-001/2024-151502167

Номер кадастрового квартала: 29:22:050404

Номер п/п	Кадастровый номер объекта недвижимости	Вид объекта недвижимости	Адрес	Площадь или основная характеристика	Категория земель	Виды разрешенного использования	Назначение (проектируемое назначение)	Кадастровая стоимость (руб)
1	2	3	4	5	6	7	8	9
216	29:22:050404:254	Сооружение	Архангельская область, г Архангельск, ул Коммунальная, д 5	протяженность: 91 м	_____	_____	теплотрасса	160610.81
217	29:22:050404:255	Сооружение	Архангельская область, г Архангельск, ул Павла Усова, д 3,5,7	протяженность: 193 м	_____	_____	промышленное	87722.09
218	29:22:000000:501	Здание	163002, Архангельская область, г Архангельск, пр-кт Московский, д 4	площадь: 165.5 кв.м	_____	_____	Нежилое	1428584.1
219	29:22:000000:1592	Здание	Архангельская область, г Архангельск, пр-кт Ленинградский, д 15	площадь: 44.5 кв.м	_____	_____	Нежилое	188568.75
220	29:22:050404:2571	Земельный участок	163002, Архангельская область, г Архангельск, ул Смольный Буян	1476 +/-13	Земли населенных пунктов	Для эксплуатации комплекса зданий авторемонтных мастерских	_____	840569.01

_____ полное наименование должности

М.П.

_____ подпись

_____ инициалы, фамилия

КАДАСТРОВЫЙ ПЛАН ТЕРРИТОРИИ

Лист № 45	раздела 1	Всего листов раздела 1: 59	Всего разделов: 11	Всего листов: 1194
-----------	-----------	----------------------------	--------------------	--------------------

« 04 » июня 2024 г. № КУВИ-001/2024-151502167

Номер кадастрового квартала: 29:22:050404

Номер п/п	Кадастровый номер объекта недвижимости	Вид объекта недвижимости	Адрес	Площадь или основная характеристика	Категория земель	Виды разрешенного использования	Назначение (проектируемое назначение)	Кадастровая стоимость (руб)
1	2	3	4	5	6	7	8	9
221	29:22:050404:2572	Сооружение	Архангельская область, г Архангельск	протяженность: 134 м	—	—	линии электропередач	3139.61
222	29:22:050404:2574	Земельный участок	Архангельская область, г Архангельск, ул Павла Усова	18 +/-1	Земли населенных пунктов	для установки и эксплуатации металлического гаража без права капитального строительства и создания объектов недвижимости	—	14212.21
223	29:22:050404:2577	Здание	163002, Архангельская область, г Архангельск, ул Павла Усова, д 19, к 1	площадь: 17074.3 кв.м	—	—	Многоквартирный дом	728441841.72
224	29:22:050404:2637	Сооружение	Архангельская область, г Архангельск, ул Павла Усова, д 19, корп 1	протяженность: 67 м	—	—	Сооружения электроэнергетики	10215.46
225	29:22:050404:2638	Сооружение	Архангельская область, г Архангельск, ул Павла Усова, д 19, корп 1	протяженность: 13 м	—	—	Сооружения очистные водоснабжения	18741.29

полное наименование должности

М.П.

подпись

инициалы, фамилия

КАДАСТРОВЫЙ ПЛАН ТЕРРИТОРИИ

Лист № 46	раздела 1	Всего листов раздела 1: 59	Всего разделов: 11	Всего листов: 1194
« 04 » июня 2024 г. № КУВИ-001/2024-151502167				
Номер кадастрового квартала: 29:22:050404				

Номер п/п	Кадастровый номер объекта недвижимости	Вид объекта недвижимости	Адрес	Площадь или основная характеристика	Категория земель	Виды разрешенного использования	Назначение (проектируемое назначение)	Кадастровая стоимость (руб)
1	2	3	4	5	6	7	8	9
226	29:22:050404:2642	Сооружение	Архангельская область, г Архангельск, ул Павла Усова, д 19, корп 1	протяженность: 240 м	_____	_____	Сооружения канализации	472134.3
227	29:22:050404:2643	Сооружение	Архангельская область, г Архангельск, ул Павла Усова, д 19, корп 1	протяженность: 241 м	_____	_____	Сооружения канализации	474101.52
228	29:22:050404:2784	Земельный участок	Архангельская область, г Архангельск, ул Смольный Буян	6124 +/-27	Земли населенных пунктов	Для эксплуатации комплекса зданий авторемонтных мастерских	_____	3034180.77
229	29:22:050404:2812	Объект незавершенного строительства	163002, Архангельская область, г Архангельск, ул Коммунальная, д 5, строен 1	площадь: 5.8 кв.м	_____	_____	Нежилое	77116.39
230	29:22:050404:2813	Объект незавершенного строительства	163000, Архангельская область, г Архангельск	протяженность: 261 м	_____	_____	нежилое	307264.86

полное наименование должности

М.П.

подпись

инициалы, фамилия

КАДАСТРОВЫЙ ПЛАН ТЕРРИТОРИИ

Лист № 47	раздела 1	Всего листов раздела 1: 59	Всего разделов: 11	Всего листов: 1194
-----------	-----------	----------------------------	--------------------	--------------------

« 04 » июня 2024 г. № КУВИ-001/2024-151502167

Номер кадастрового квартала: 29:22:050404

Номер п/п	Кадастровый номер объекта недвижимости	Вид объекта недвижимости	Адрес	Площадь или основная характеристика	Категория земель	Виды разрешенного использования	Назначение (проектируемое назначение)	Кадастровая стоимость (руб)
1	2	3	4	5	6	7	8	9
231	29:22:050404:2814	Объект незавершенного строительства	163000, Архангельская область, г Архангельск, ул Смольный Буян	протяженность: 604 м	_____	_____	10.3. Сооружения канализации	711065.04
232	29:22:050404:2817	Сооружение	Архангельская область, г Архангельск	протяженность: 115 м	_____	_____	Инное сооружение (электрическая сеть КЛ-0,4 кВ от СПУ жилого дома по адресу: ул.Смольный буян, д. 14, корп.2 до СПУ жилого дома по адресу: ул.Смольный буян, д.16)	14443.78
233	29:22:050404:2889	Сооружение	163002, Архангельская область, г Архангельск, ул Смольный Буян, д 20, корп 1, строен 1	площадь: 1489.5 кв.м, площадь застройки: 1489.5 кв.м	_____	_____	Нежилое	1458822.61
234	29:22:050404:2905	Сооружение	Архангельская область, г Архангельск, пр-кт Ленинградский, д 17	площадь: 1576.7 кв.м, площадь застройки: 1576.7 кв.м	_____	_____	12. сооружение спортивно-оздоровительное	1282535.02
235	29:22:050404:2908	Сооружение	163000, Архангельская область, г Архангельск, ул Смольный Буян	протяженность: 90 м	_____	_____	10 Сооружение коммунального хозяйства	158845.86

_____ полное наименование должности

М.П.

_____ подпись

_____ инициалы, фамилия

КАДАСТРОВЫЙ ПЛАН ТЕРРИТОРИИ

Лист № 48	раздела 1	Всего листов раздела 1: 59	Всего разделов: 11	Всего листов: 1194
-----------	-----------	----------------------------	--------------------	--------------------

« 04 » июня 2024 г. № КУВИ-001/2024-151502167

Номер кадастрового квартала: 29:22:050404

Номер п/п	Кадастровый номер объекта недвижимости	Вид объекта недвижимости	Адрес	Площадь или основная характеристика	Категория земель	Виды разрешенного использования	Назначение (проектируемое назначение)	Кадастровая стоимость (руб)
1	2	3	4	5	6	7	8	9
236	29:22:050404:2916	Сооружение	Архангельская область, г Архангельск, пр-кт Ленинградский	протяженность: 33 м	_____	_____	7.7. Сооружения трубопроводного транспорта	16051.54
237	29:22:050404:2917	Сооружение	163002, Архангельская область, г Архангельск, ул Павла Усова	протяженность: 75 м	_____	_____	10.3 Сооружения канализации	138320.6
238	29:22:050404:2918	Сооружение	163002, Архангельская область, г Архангельск, ул Павла Усова	протяженность: 33 м	_____	_____	10.3 Сооружения канализации	64918.47
239	29:22:050404:2925	Объект незавершенного строительства	Архангельская область, г Архангельск, ул Смольный Буян	площадь застройки: 560.7 кв.м	_____	_____	Нежилое	767925.37
240	29:22:050404:2926	Земельный участок	Архангельская область, г Архангельск, пр-кт Ленинградский	11896 +/-38	Земли населенных пунктов	Для размещения образовательных учреждений	_____	6853953.8

полное наименование должности

М.П.

подпись

инициалы, фамилия

КАДАСТРОВЫЙ ПЛАН ТЕРРИТОРИИ

Лист № 49	раздела 1	Всего листов раздела 1: 59	Всего разделов: 11	Всего листов: 1194
-----------	-----------	----------------------------	--------------------	--------------------

« 04 » июня 2024 г. № КУВИ-001/2024-151502167

Номер кадастрового квартала: 29:22:050404

Номер п/п	Кадастровый номер объекта недвижимости	Вид объекта недвижимости	Адрес	Площадь или основная характеристика	Категория земель	Виды разрешенного использования	Назначение (проектируемое назначение)	Кадастровая стоимость (руб)
1	2	3	4	5	6	7	8	9
241	29:22:050404:2927	Сооружение	163002, Архангельская область, г Архангельск, ул Павла Усова	протяженность: 79 м	_____	_____	7.4 Сооружения дорожного транспорта	285704.69
242	29:22:050404:2928	Сооружение	Архангельская область, г Архангельск	протяженность: 177 м	_____	_____	7.4 Сооружения дорожного транспорта	640123.16
243	29:22:050404:2930	Сооружение	163002, Архангельская область, г Архангельск, ул Павла Усова	протяженность: 111 м	_____	_____	7.4 Сооружения дорожного транспорта	401433.17
244	29:22:050404:2931	Сооружение	163002, Архангельская область, г Архангельск, ул Павла Усова	протяженность: 179 м	_____	_____	7.4 Сооружения дорожного транспорта	647356.19
245	29:22:050404:2932	Сооружение	Архангельская область, г Архангельск	протяженность: 239 м	_____	_____	1.1 Сооружения электроэнергетики	5599.76

полное наименование должности

М.П.

подпись

инициалы, фамилия

КАДАСТРОВЫЙ ПЛАН ТЕРРИТОРИИ

Лист № 50	раздела 1	Всего листов раздела 1: 59	Всего разделов: 11	Всего листов: 1194
-----------	-----------	----------------------------	--------------------	--------------------

« 04 » июня 2024 г. № КУВИ-001/2024-151502167

Номер кадастрового квартала: 29:22:050404

Номер п/п	Кадастровый номер объекта недвижимости	Вид объекта недвижимости	Адрес	Площадь или основная характеристика	Категория земель	Виды разрешенного использования	Назначение (проектируемое назначение)	Кадастровая стоимость (руб)
1	2	3	4	5	6	7	8	9
246	29:22:050404:2933	Земельный участок	Архангельская область, г Архангельск, ул Смольный Буян, д 16, корп 1	600	Земли населенных пунктов	эксплуатация магазина "Мебель"	_____	1516433.2
247	29:22:050404:2935	Здание	163002, Архангельская область, г Архангельск, ул Смольный Буян, д 24, строен 3	площадь: 606.1 кв.м	_____	_____	Нежилое	5317655.08
248	29:22:050404:2948	Земельный участок	Архангельская область, г Архангельск, пр-кт Московский	30 +/-1	Земли населенных пунктов	Объекты гаражного назначения	_____	24304.93
249	29:22:050404:2949	Земельный участок	163002, Архангельская область, г Архангельск, ул Коммунальная, д 6, строение 6	291 +/-6	Земли населенных пунктов	для размещения объекта гражданской обороны (здания убежища)	_____	15748.92
250	29:22:050404:2950	Сооружение	Архангельская область, г Архангельск	протяженность: 7 м	_____	_____	10) Сооружения коммунального хозяйства	12354.68

_____ полное наименование должности

М.П.

_____ подпись

_____ инициалы, фамилия

КАДАСТРОВЫЙ ПЛАН ТЕРРИТОРИИ

Лист № 51	раздела 1	Всего листов раздела 1: 59	Всего разделов: 11	Всего листов: 1194
-----------	-----------	----------------------------	--------------------	--------------------

« 04 » июня 2024 г. № КУВИ-001/2024-151502167

Номер кадастрового квартала: 29:22:050404

Номер п/п	Кадастровый номер объекта недвижимости	Вид объекта недвижимости	Адрес	Площадь или основная характеристика	Категория земель	Виды разрешенного использования	Назначение (проектируемое назначение)	Кадастровая стоимость (руб)
1	2	3	4	5	6	7	8	9
251	29:22:050404:5509	Земельный участок	163002, Архангельская область, г Архангельск, ул Коммунальная, д 6, строен 3	134 +/-4	Земли населенных пунктов	Для эксплуатации здания трансформаторной подстанции	_____	34583.01
252	29:22:050404:5510	Здание	163002, Архангельская область, г Архангельск, пр-кт Московский, д 2, к 1	площадь: 793.1 кв.м	_____	_____	Нежилое	18574237.74
253	29:22:050404:5514	Сооружение	Архангельская область, г Архангельск	площадь: 20.9 кв.м	_____	_____	10.3. Сооружения канализации	283731.48
254	29:22:050404:5522	Земельный участок	Архангельская область, г Архангельск, ул Смольный Буян	1634 +/-14	Земли населенных пунктов	Для эксплуатации комплекса зданий авторемонтных мастерских	_____	930548.62
255	29:22:050404:5523	Земельный участок	Архангельская область, г Архангельск, ул Смольный Буян	2801 +/-19	Земли населенных пунктов	Для эксплуатации комплекса зданий авторемонтных мастерских	_____	1595144.85

полное наименование должности

М.П.

подпись

инициалы, фамилия

КАДАСТРОВЫЙ ПЛАН ТЕРРИТОРИИ

Лист № 52	раздела 1	Всего листов раздела 1: 59	Всего разделов: 11	Всего листов: 1194
-----------	-----------	----------------------------	--------------------	--------------------

« 04 » июня 2024 г. № КУВИ-001/2024-151502167

Номер кадастрового квартала: 29:22:050404

Номер п/п	Кадастровый номер объекта недвижимости	Вид объекта недвижимости	Адрес	Площадь или основная характеристика	Категория земель	Виды разрешенного использования	Назначение (проектируемое назначение)	Кадастровая стоимость (руб)
1	2	3	4	5	6	7	8	9
256	29:22:050404:5524	Здание	Архангельская область, г Архангельск	площадь: 108 кв.м	_____	_____	Нежилое	834507.31
257	29:22:050404:5531	Сооружение	Архангельская область, г Архангельск, ул Коммунальная	протяженность: 80 м	_____	_____	1.1. Сооружения электроэнергетики	17659.16
258	29:22:050404:5532	Сооружение	Архангельская область, г Архангельск, ул Коммунальная	протяженность: 142 м	_____	_____	10.1. Сооружения водозаборные	512662.83
259	29:22:050404:5533	Сооружение	Архангельская область, г Архангельск, ул Коммунальная	протяженность: 28 м	_____	_____	10.3. Сооружения канализации	83484.16
260	29:22:050404:5534	Здание	Архангельская область, г Архангельск, ул Коммунальная, д 6, корп 1	площадь: 7198.8 кв.м	_____	_____	Многоквартирный дом	225185572.31

_____ полное наименование должности

М.П.

_____ подпись

_____ инициалы, фамилия

КАДАСТРОВЫЙ ПЛАН ТЕРРИТОРИИ

Лист № 53	раздела 1	Всего листов раздела 1: 59	Всего разделов: 11	Всего листов: 1194
« 04 » июня 2024 г. № КУВИ-001/2024-151502167				
Номер кадастрового квартала: 29:22:050404				

Номер п/п	Кадастровый номер объекта недвижимости	Вид объекта недвижимости	Адрес	Площадь или основная характеристика	Категория земель	Виды разрешенного использования	Назначение (проектируемое назначение)	Кадастровая стоимость (руб)
1	2	3	4	5	6	7	8	9
261	29:22:050404:5654	Земельный участок	Архангельская область, г Архангельск, ул Коммунальная	9153 +/-33	Земли населенных пунктов	Многоэтажная жилая застройка (высотная застройка)	_____	18213907.8
262	29:22:050404:5655	Земельный участок	163002, Архангельская область, г Архангельск, ул Павла Усова, д 7, корп 1	25 +/-2	Земли населенных пунктов	Для эксплуатации гаража	_____	19910.82
263	29:22:050404:5656	Сооружение	Архангельская область, г Архангельск, ул Павла Усова	протяженность: 40 м	_____	_____	7.7. сооружения трубопроводного транспорта	279493.04
264	29:22:050404:5657	Земельный участок	163002, Архангельская область, г Архангельск, ул Павла Усова, д 5, корп 1, строение 1	19 +/-2	Земли населенных пунктов	Для эксплуатации гаража	_____	15262.67
265	29:22:050404:5658	Сооружение	163002, Архангельская область, г Архангельск, ул Коммунальная	протяженность: 6 м	_____	_____	10.3. Сооружения канализации	16598.47

полное наименование должности

М.П.

подпись

инициалы, фамилия

КАДАСТРОВЫЙ ПЛАН ТЕРРИТОРИИ

Лист № 54	раздела 1	Всего листов раздела 1: 59	Всего разделов: 11	Всего листов: 1194
« 04 » июня 2024 г. № КУВИ-001/2024-151502167				
Номер кадастрового квартала: 29:22:050404				

Номер п/п	Кадастровый номер объекта недвижимости	Вид объекта недвижимости	Адрес	Площадь или основная характеристика	Категория земель	Виды разрешенного использования	Назначение (проектируемое назначение)	Кадастровая стоимость (руб)
1	2	3	4	5	6	7	8	9
266	29:22:050404:5659	Сооружение	Архангельская область, г Архангельск, ул Коммунальная	протяженность: 20 м	_____	_____	10.3. Сооружения канализации	61475.82
267	29:22:050404:5660	Сооружение	Архангельская область, г Архангельск, Ломоносовский территориальный округ	протяженность: 176 м	_____	_____	1.1. сооружения электроэнергетики	4123.67
268	29:22:050404:5661	Сооружение	Архангельская область, г Архангельск, пр-кт Московский	протяженность: 365 м	_____	_____	1.1. Сооружения электроэнергетики	8551.93
269	29:22:050404:5662	Сооружение	Архангельская область, г Архангельск, ул Павла Усова	протяженность: 202 м	_____	_____	1.1. Сооружения электроэнергетики	4732.85
270	29:22:050404:5663	Сооружение	Архангельская область, г Архангельск, ул Смольный Буян	протяженность: 500 м	_____	_____	1.1. Сооружения электроэнергетики	11714.98

полное наименование должности

М.П.

подпись

инициалы, фамилия

КАДАСТРОВЫЙ ПЛАН ТЕРРИТОРИИ

Лист № 55	раздела 1	Всего листов раздела 1: 59	Всего разделов: 11	Всего листов: 1194
-----------	-----------	----------------------------	--------------------	--------------------

« 04 » июня 2024 г. № КУВИ-001/2024-151502167

Номер кадастрового квартала: 29:22:050404

Номер п/п	Кадастровый номер объекта недвижимости	Вид объекта недвижимости	Адрес	Площадь или основная характеристика	Категория земель	Виды разрешенного использования	Назначение (проектируемое назначение)	Кадастровая стоимость (руб)
1	2	3	4	5	6	7	8	9
271	29:22:050404:5664	Сооружение	Архангельская область, г Архангельск, пр-кт Московский	протяженность: 193 м	_____	_____	1.1. Сооружения электроэнергетики	6029.31
272	29:22:050404:5665	Сооружение	Архангельская область, г Архангельск, пр-кт Московский	протяженность: 190 м	_____	_____	1.1. Сооружения электроэнергетики	4451.69
273	29:22:050404:5666	Сооружение	Архангельская область, г Архангельск	протяженность: 338 м	_____	_____	1.1. Сооружения электроэнергетики	10559.1
274	29:22:050404:5667	Сооружение	Архангельская область, г Архангельск, ул Смольный Буян	протяженность: 240 м	_____	_____	1.1. Сооружения электроэнергетики	5623.19
275	29:22:050404:5668	Земельный участок	163002, Архангельская область, г Архангельск, ул Павла Усова, д 5, корп 1, строение 1	18 +/-1	Земли населенных пунктов	Для эксплуатации гаража	_____	14459.37

_____ полное наименование должности

М.П.

_____ подпись

_____ инициалы, фамилия

КАДАСТРОВЫЙ ПЛАН ТЕРРИТОРИИ

Лист № 56	раздела 1	Всего листов раздела 1: 59	Всего разделов: 11	Всего листов: 1194
« 04 » июня 2024 г. № КУВИ-001/2024-151502167				
Номер кадастрового квартала: 29:22:050404				

Номер п/п	Кадастровый номер объекта недвижимости	Вид объекта недвижимости	Адрес	Площадь или основная характеристика	Категория земель	Виды разрешенного использования	Назначение (проектируемое назначение)	Кадастровая стоимость (руб)
1	2	3	4	5	6	7	8	9
276	29:22:050404:5669	Земельный участок	163002, Архангельская область, г Архангельск, ул Павла Усова, д 5, корп 1, стр 1	23 +/-2	Земли населенных пунктов	Для эксплуатации гаража	_____	18475.87
277	29:22:050404:5670	Земельный участок	163002, Архангельская область, г Архангельск, ул Павла Усова, д 5, корп 1, стр 1	23 +/-2	Земли населенных пунктов	Для эксплуатации гаража	_____	18475.87
278	29:22:050404:5671	Земельный участок	163002, Архангельская область, г Архангельск, ул Павла Усова, д 5, корп 1, стр 1	26 +/-2	Земли населенных пунктов	Для эксплуатации гаража	_____	20885.76
279	29:22:050404:5672	Земельный участок	163002, Архангельская область, г Архангельск, ул Павла Усова, д 5, корп 1, стр 1	23 +/-2	Земли населенных пунктов	Для эксплуатации гаража	_____	18475.87
280	29:22:050404:5673	Земельный участок	163002, Архангельская область, г Архангельск, ул Павла Усова, д 5, корп 1, стр 1	19 +/-2	Земли населенных пунктов	Для эксплуатации гаража	_____	15262.67

полное наименование должности

М.П.

подпись

инициалы, фамилия

КАДАСТРОВЫЙ ПЛАН ТЕРРИТОРИИ

Лист № 57	раздела 1	Всего листов раздела 1: 59	Всего разделов: 11	Всего листов: 1194
-----------	-----------	----------------------------	--------------------	--------------------

« 04 » июня 2024 г. № КУВИ-001/2024-151502167

Номер кадастрового квартала: 29:22:050404

Номер п/п	Кадастровый номер объекта недвижимости	Вид объекта недвижимости	Адрес	Площадь или основная характеристика	Категория земель	Виды разрешенного использования	Назначение (проектируемое назначение)	Кадастровая стоимость (руб)
1	2	3	4	5	6	7	8	9
281	29:22:050404:5674	Земельный участок	163002, Архангельская область, г Архангельск, ул Павла Усова, д 5, корп 1, стр 1	19 +/-2	Земли населенных пунктов	Для эксплуатации гаража	_____	15262.67
282	29:22:050404:5675	Земельный участок	163002, Архангельская область, г Архангельск, ул Павла Усова, д 5, корп 1, стр 1	21 +/-2	Земли населенных пунктов	Для эксплуатации гаража	_____	16869.27
283	29:22:050404:5676	Земельный участок	163002, Архангельская область, г Архангельск, ул Павла Усова, д 5, корп 1, строен 1	21 +/-2	Земли населенных пунктов	Для эксплуатации гаража	_____	16869.27
284	29:22:050404:5677	Земельный участок	163002, Архангельская область, г Архангельск, ул Павла Усова, д 5, корп 1, стр 1	22 +/-2	Земли населенных пунктов	Для эксплуатации гаража	_____	17672.57
285	29:22:050404:5678	Земельный участок	Архангельская область, г Архангельск, ул Павла Усова, д 5, к 1, стр 1	18 +/-1	Земли населенных пунктов	Для эксплуатации гаража	_____	_____

полное наименование должности

М.П.

подпись

инициалы, фамилия

КАДАСТРОВЫЙ ПЛАН ТЕРРИТОРИИ

Лист № 58	раздела 1	Всего листов раздела 1: 59	Всего разделов: 11	Всего листов: 1194
-----------	-----------	----------------------------	--------------------	--------------------

« 04 » июня 2024 г. № КУВИ-001/2024-151502167

Номер кадастрового квартала: 29:22:050404

Номер п/п	Кадастровый номер объекта недвижимости	Вид объекта недвижимости	Адрес	Площадь или основная характеристика	Категория земель	Виды разрешенного использования	Назначение (проектируемое назначение)	Кадастровая стоимость (руб)
1	2	3	4	5	6	7	8	9
286	29:22:050404:5679	Земельный участок	163002, Архангельская область, г Архангельск, ул Павла Усова, д 5, корп 1	26 +/-2	Земли населенных пунктов	Для эксплуатации гаража	_____	_____
287	29:22:050404:5680	Земельный участок	163002, Архангельская область, г Архангельск, ул Павла Усова, д 5, к 1, стр 1	22 +/-2	Земли населенных пунктов	Для эксплуатации гаража	_____	_____
288	29:22:050404:5681	Земельный участок	Архангельская область, г Архангельск, ул Павла Усова, д 5, корп 1, стр 1	19 +/-2	Земли населенных пунктов	Для эксплуатации гаража	_____	_____
289	29:22:050404:5682	Земельный участок	Архангельская область, г Архангельск, ул Павла Усова, д 5, корп 1, стр 1	26 +/-2	Земли населенных пунктов	Для эксплуатации гаража	_____	_____
290	29:22:050404:5683	Земельный участок	Архангельская область, г Архангельск, ул Павла Усова, д 5, корп 1, стр 1	21 +/-2	Земли населенных пунктов	Для эксплуатации гаража	_____	_____

 полное наименование должности

 М.П.

 подпись

 инициалы, фамилия

КАДАСТРОВЫЙ ПЛАН ТЕРРИТОРИИ

Лист № 59	раздела 1	Всего листов раздела 1: 59	Всего разделов: 11	Всего листов: 1194
« 04 » июня 2024 г. № КУВИ-001/2024-151502167				
Номер кадастрового квартала: 29:22:050404				

Номер п/п	Кадастровый номер объекта недвижимости	Вид объекта недвижимости	Адрес	Площадь или основная характеристика	Категория земель	Виды разрешенного использования	Назначение (проектируемое назначение)	Кадастровая стоимость (руб)
1	2	3	4	5	6	7	8	9
291	29:22:050404:5684	Земельный участок	Архангельская область, г Архангельск, ул Павла Усова, д 5, корп 1, стр 1	25 +/-2	Земли населенных пунктов	Для эксплуатации гаража	_____	_____

полное наименование должности

М.П.

подпись

инициалы, фамилия

КАДАСТРОВЫЙ ПЛАН ТЕРРИТОРИИ

На основании запроса от 22.02.2024, поступившего на рассмотрение 22.02.2024, сообщаем, что согласно записям Единого государственного реестра недвижимости:

Лист № 1	раздела 1	Всего листов раздела 1: 33	Всего разделов: 12	Всего листов: 1553
« 22 » февраля 2024 г. № КУВИ-001/2024-54145418				
Номер кадастрового квартала: 29:22:050405			Площадь кадастрового квартала: 42.11 Га	

Общие сведения об объектах недвижимости в кадастровом квартале

Номер п/п	Кадастровый номер объекта недвижимости	Вид объекта недвижимости	Адрес	Площадь или основная характеристика	Категория земель	Виды разрешенного использования	Назначение (проектируемое назначение)	Кадастровая стоимость (руб)
1	2	3	4	5	6	7	8	9
1	29:22:050405:3	Земельный участок	Местоположение установлено относительно ориентира, расположенного в границах участка. Почтовый адрес ориентира: Архангельская область, г Архангельск, пр-кт Ленинградский, д 21, корп 1	1083	Земли населенных пунктов	Эксплуатация жилого дома	_____	2683780.3
2	29:22:050405:4	Земельный участок	Архангельская область, г Архангельск, пр-кт Ленинградский, д 23	2013	Земли населенных пунктов	для эксплуатации жилого дома	_____	4978499.19
3	29:22:050405:5	Земельный участок	Архангельская область, г Архангельск, ул Касаткиной, д 5	1625	Земли населенных пунктов	Эксплуатация жилого дома	_____	4026909.5
4	29:22:050405:6	Земельный участок	Местоположение установлено относительно ориентира, расположенного в границах участка. Почтовый адрес ориентира: Архангельская область, г Архангельск, ул Касаткиной, д 5, корп 1	2094	Земли населенных пунктов	Эксплуатация жилого дома	_____	5189137.53
5	29:22:050405:7	Земельный участок	Архангельская область, г Архангельск, пр-кт Ленинградский, д 21, корп 4	684	Земли населенных пунктов	Эксплуатация жилого дома	_____	1695019.14

полное наименование должности

М.П.

подпись

инициалы, фамилия

КАДАСТРОВЫЙ ПЛАН ТЕРРИТОРИИ

Лист № 2	раздела 1	Всего листов раздела 1: 33	Всего разделов: 12	Всего листов: 1553
« 22 » февраля 2024 г. № КУВИ-001/2024-54145418				
Номер кадастрового квартала: 29:22:050405				

Номер п/п	Кадастровый номер объекта недвижимости	Вид объекта недвижимости	Адрес	Площадь или основная характеристика	Категория земель	Виды разрешенного использования	Назначение (проектируемое назначение)	Кадастровая стоимость (руб)
1	2	3	4	5	6	7	8	9
6	29:22:050405:8	Земельный участок	Местоположение установлено относительно ориентира, расположенного в границах участка. Почтовый адрес ориентира: Архангельская область, г Архангельск, пр-кт Ленинградский, д 21, корп 2	701	Земли населенных пунктов	Эксплуатация жилого дома	_____	1737146.8
7	29:22:050405:9	Земельный участок	Местоположение установлено относительно ориентира, расположенного в границах участка. Почтовый адрес ориентира: Архангельская область, г Архангельск, пр-кт Ленинградский, д 21, корп 3	1082	Земли населенных пунктов	Эксплуатация жилого дома	_____	2681302.2
8	29:22:050405:11	Земельный участок	Местоположение установлено относительно ориентира, расположенного в границах участка. Почтовый адрес ориентира: Архангельская область, г Архангельск, пр-кт Ленинградский, д 23, корп 1	4448	Земли населенных пунктов	эксплуатация здания детского сада	_____	2510483.6
9	29:22:050405:16	Земельный участок	Местоположение установлено относительно ориентира, расположенного в границах участка. Почтовый адрес ориентира: Архангельская область, г Архангельск, ул Касаткиной, д 11, строен 1	2509 +/-18	Земли населенных пунктов	эксплуатация гаражей легковых автомобилей	_____	1400842.08
10	29:22:050405:17	Земельный участок	Архангельская область, г Архангельск, ул Ильинская, д 2	2023 +/-16	Земли населенных пунктов	Магазины	_____	4109050.6

_____ полное наименование должности

М.П.

_____ подпись

_____ инициалы, фамилия

КАДАСТРОВЫЙ ПЛАН ТЕРРИТОРИИ

Лист № 3	раздела 1	Всего листов раздела 1: 33	Всего разделов: 12	Всего листов: 1553
« 22 » февраля 2024 г. № КУВИ-001/2024-54145418				
Номер кадастрового квартала: 29:22:050405				

Номер п/п	Кадастровый номер объекта недвижимости	Вид объекта недвижимости	Адрес	Площадь или основная характеристика	Категория земель	Виды разрешенного использования	Назначение (проектируемое назначение)	Кадастровая стоимость (руб)
1	2	3	4	5	6	7	8	9
11	29:22:050405:18	Земельный участок	Архангельская область, г Архангельск, ул Касаткиной, д 11	32683 +/-63	Земли населенных пунктов	комплекс служебно-технических зданий и сооружений	_____	12098242.58
12	29:22:050405:20	Земельный участок	Местоположение установлено относительно ориентира, расположенного в границах участка. Почтовый адрес ориентира: Архангельская область, г Архангельск, ул Касаткиной, д 3	441	Земли населенных пунктов	9-этажный жилой дом со встроенными помещениями магазина	_____	1068060.3
13	29:22:050405:21	Земельный участок	Архангельская область, г Архангельск, ул Вельская, д 1	3980 +/-22	Земли населенных пунктов	Для эксплуатации многоквартирного жилого дома со встроенными нежилыми помещениями	_____	7407177.87
14	29:22:050405:24	Земельный участок	Архангельская область, г Архангельск, пр-кт Московский	593 +/-9	Земли населенных пунктов	Для размещения объектов торговли	_____	1935808.34
15	29:22:050405:27	Земельный участок	Архангельская область, г Архангельск, ул Касаткиной, д 9	21035	Земли населенных пунктов	Эксплуатация производственной базы	_____	8385473.17

полное наименование должности

М.П.

подпись

инициалы, фамилия

КАДАСТРОВЫЙ ПЛАН ТЕРРИТОРИИ

Лист № 4	раздела 1	Всего листов раздела 1: 33	Всего разделов: 12	Всего листов: 1553
« 22 » февраля 2024 г. № КУВИ-001/2024-54145418				
Номер кадастрового квартала: 29:22:050405				

Номер п/п	Кадастровый номер объекта недвижимости	Вид объекта недвижимости	Адрес	Площадь или основная характеристика	Категория земель	Виды разрешенного использования	Назначение (проектируемое назначение)	Кадастровая стоимость (руб)
1	2	3	4	5	6	7	8	9
16	29:22:050405:28	Земельный участок	Местоположение установлено относительно ориентира, расположенного в границах участка. Почтовый адрес ориентира: Архангельская область, г Архангельск, ул Павла Усова, д 2	9760 +/-35	Земли населенных пунктов	Для эксплуатации зданий и сооружений производственного комплекса	_____	4446587.29
17	29:22:050405:29	Земельный участок	Местоположение установлено относительно ориентира, расположенного в границах участка. Почтовый адрес ориентира: Архангельская область, г Архангельск, ул Ильинская, д 3	2147	Земли населенных пунктов	Для размещения комплекса зданий и сооружений храма	_____	1381361.32
18	29:22:050405:30	Земельный участок	Архангельская область, г Архангельск, пр-кт Ленинградский, д 21	2170	Земли населенных пунктов	Эксплуатация 9-ти этажного жилого дома	_____	5377472.99
19	29:22:050405:31	Земельный участок	Архангельская область, г Архангельск, ул Касаткиной, д 5, корп 2	1234	Земли населенных пунктов	Для эксплуатации двухэтажного здания гаражей индивидуального транспорта на 55 боксов	_____	788695.46
20	29:22:050405:32	Земельный участок	Архангельская область, г Архангельск, пр-кт Ленинградский, д 23, строен 2	70	Земли населенных пунктов	Эксплуатация внутриквартальной насосной станции №42 водопровода	_____	18065.75

полное наименование должности

М.П.

подпись

инициалы, фамилия

КАДАСТРОВЫЙ ПЛАН ТЕРРИТОРИИ

Лист № 5	раздела 1	Всего листов раздела 1: 33	Всего разделов: 12	Всего листов: 1553
----------	-----------	----------------------------	--------------------	--------------------

« 22 » февраля 2024 г. № КУВИ-001/2024-54145418

Номер кадастрового квартала: 29:22:050405

Номер п/п	Кадастровый номер объекта недвижимости	Вид объекта недвижимости	Адрес	Площадь или основная характеристика	Категория земель	Виды разрешенного использования	Назначение (проектируемое назначение)	Кадастровая стоимость (руб)
1	2	3	4	5	6	7	8	9
21	29:22:050405:36	Земельный участок	Архангельская область, г Архангельск, ул Вельская, д 3	597 +/-4	Земли населенных пунктов	для эксплуатации здания магазина	_____	1510385.98
22	29:22:050405:38	Земельный участок	Архангельская область, г Архангельск, пр-кт Ленинградский, д 21, строен 1	95 +/-3	Земли населенных пунктов	Для эксплуатации трансформаторной подстанции (ТП-376)	_____	24517.81
23	29:22:050405:39	Земельный участок	Архангельская область, г Архангельск, пр-кт Ленинградский, д 23, строен 1	102 +/-4	Земли населенных пунктов	трансформаторная подстанция №375	_____	26324.38
24	29:22:050405:40	Земельный участок	Местоположение установлено относительно ориентира, расположенного в границах участка. Почтовый адрес ориентира: Архангельская область, г Архангельск, пр-кт Ленинградский, д 19, строен 1	38 +/-2	Земли населенных пунктов	для эксплуатации трансформаторных подстанций	_____	9807.12
25	29:22:050405:41	Земельный участок	Архангельская область, г Архангельск, ул Ильинская, з/у 2/1	900 +/-10.5	Земли населенных пунктов	Для проведения благоустройства без права капитального строительства и создания объектов недвижимости	_____	228303

_____ полное наименование должности

М.П.

_____ подпись

_____ инициалы, фамилия

КАДАСТРОВЫЙ ПЛАН ТЕРРИТОРИИ

Лист № 6	раздела 1	Всего листов раздела 1: 33	Всего разделов: 12	Всего листов: 1553
« 22 » февраля 2024 г. № КУВИ-001/2024-54145418				
Номер кадастрового квартала: 29:22:050405				

Номер п/п	Кадастровый номер объекта недвижимости	Вид объекта недвижимости	Адрес	Площадь или основная характеристика	Категория земель	Виды разрешенного использования	Назначение (проектируемое назначение)	Кадастровая стоимость (руб)
1	2	3	4	5	6	7	8	9
26	29:22:050405:43	Земельный участок	Местоположение установлено относительно ориентира, расположенного в границах участка. Почтовый адрес ориентира: Архангельская область, г Архангельск, ул Вельская, д 1, строен 1	390 +/-6.9	Земли населенных пунктов	для завершения строительства 9 боксов гаражей индивидуального транспорта и установки двух металлических гаражей	_____	297220.48
27	29:22:050405:45	Земельный участок	Местоположение установлено относительно ориентира, расположенного в границах участка. Почтовый адрес ориентира: Архангельская область, г Архангельск, ул Ильинская, д 10	1544 +/-14	Земли населенных пунктов	эксплуатация комплекса зданий и сооружений Русской Православной Церкви	_____	940419.83
28	29:22:050405:46	Земельный участок	Местоположение установлено относительно ориентира, расположенного в границах участка. Почтовый адрес ориентира: Архангельская область, г Архангельск, ул Ильинская	863 +/-10	Земли населенных пунктов	эксплуатация комплекса зданий и сооружений Русской Православной Церкви	_____	583969.79
29	29:22:050405:50	Земельный участок	Местоположение установлено относительно ориентира, расположенного в границах участка. Ориентир здание. Почтовый адрес ориентира: Архангельская область, г Архангельск, ул Касаткиной, д 7	1473 +/-13	Земли населенных пунктов	для эксплуатации здания административного корпуса	_____	3862667.9
30	29:22:050405:51	Земельный участок	Архангельская область, г Архангельск, ул Касаткиной, д 7	7263 +/-30	Земли населенных пунктов	Склады	_____	3515782.4

_____ полное наименование должности

М.П.

_____ подпись

_____ инициалы, фамилия

КАДАСТРОВЫЙ ПЛАН ТЕРРИТОРИИ

Лист № 7	раздела 1	Всего листов раздела 1: 33	Всего разделов: 12	Всего листов: 1553
« 22 » февраля 2024 г. № КУВИ-001/2024-54145418				
Номер кадастрового квартала: 29:22:050405				

Номер п/п	Кадастровый номер объекта недвижимости	Вид объекта недвижимости	Адрес	Площадь или основная характеристика	Категория земель	Виды разрешенного использования	Назначение (проектируемое назначение)	Кадастровая стоимость (руб)
1	2	3	4	5	6	7	8	9
31	29:22:050405:52	Земельный участок	Местоположение установлено относительно ориентира, расположенного в границах участка. Почтовый адрес ориентира: Архангельская область, г Архангельск, пр-кт Ленинградский	294 +/-6	Земли населенных пунктов	Для проектирования и строительства здания общественного назначения	_____	245759.06
32	29:22:050405:54	Земельный участок	Архангельская область, г Архангельск, ул Ильинская	103427 +/-113	Земли населенных пунктов	для текущего содержания кладбища "Ильинское"	_____	26696073.6
33	29:22:050405:59	Земельный участок	Местоположение установлено относительно ориентира, расположенного в границах участка. Ориентир здание. Почтовый адрес ориентира: Архангельская область, г Архангельск, ул Павла Усова, д 6, корп 1	2712 +/-18	Земли населенных пунктов	для использования в целях эксплуатации здания дилерского центра по продаже и техническому обслуживанию автомобилей	_____	6371619.74
34	29:22:050405:62	Земельный участок	Архангельская область, г Архангельск, ул Ильинская, д 5	7282 +/-30	Земли населенных пунктов	для эксплуатации трехэтажного с подвальным этажом жилого дома со встроенными административными помещениями - Управление Архангельской и Холмогорской Епархии	_____	4582965
35	29:22:050405:63	Земельный участок	Местоположение установлено относительно ориентира, расположенного в границах участка. Почтовый адрес ориентира: Архангельская область, г Архангельск, пр-кт Московский, д 16	3740 +/-22	Земли населенных пунктов	Для строительства двухэтажного гаража для автомашин индивидуальных владельцев и дальнейшего землепользования на условиях договора	_____	1950764.65

_____ полное наименование должности

М.П.

_____ подпись

_____ инициалы, фамилия

КАДАСТРОВЫЙ ПЛАН ТЕРРИТОРИИ

Лист № 8	раздела 1	Всего листов раздела 1: 33	Всего разделов: 12	Всего листов: 1553
« 22 » февраля 2024 г. № КУВИ-001/2024-54145418				
Номер кадастрового квартала: 29:22:050405				

Номер п/п	Кадастровый номер объекта недвижимости	Вид объекта недвижимости	Адрес	Площадь или основная характеристика	Категория земель	Виды разрешенного использования	Назначение (проектируемое назначение)	Кадастровая стоимость (руб)
1	2	3	4	5	6	7	8	9
36	29:22:050405:64	Земельный участок	Архангельская область, г Архангельск	3567 +/-21	Земли населенных пунктов	Для установки и эксплуатации временных гаражей без права капитального строительства и создания объектов недвижимости	_____	1939632.44
37	29:22:050405:65	Земельный участок	Архангельская область, г Архангельск, ул Касаткиной, д 3, корп 1	1008 +/-11	Земли населенных пунктов	Для эксплуатации одноэтажного здания магазина	_____	2833002.05
38	29:22:050405:66	Земельный участок	Архангельская область, г Архангельск, ул Вельская	1169 +/-11	Земли населенных пунктов	Для строительства здания многоуровневой автостоянки для хранения легковых автомобилей со встроенными помещениями административного назначения	_____	776928.44
39	29:22:050405:67	Здание	Архангельская область, г Архангельск, ул Касаткиной, д 3, корп 1	площадь: 550.3 кв.м	_____	_____	Нежилое	6728746.61
40	29:22:050405:68	Здание	Архангельская область, г Архангельск, ул Павла Усова, д 2	площадь: 125.4 кв.м	_____	_____	Нежилое	286638.21

М.П.

КАДАСТРОВЫЙ ПЛАН ТЕРРИТОРИИ

Лист № 9	раздела 1	Всего листов раздела 1: 33	Всего разделов: 12	Всего листов: 1553
----------	-----------	----------------------------	--------------------	--------------------

« 22 » февраля 2024 г. № КУВИ-001/2024-54145418

Номер кадастрового квартала: 29:22:050405

Номер п/п	Кадастровый номер объекта недвижимости	Вид объекта недвижимости	Адрес	Площадь или основная характеристика	Категория земель	Виды разрешенного использования	Назначение (проектируемое назначение)	Кадастровая стоимость (руб)
1	2	3	4	5	6	7	8	9
41	29:22:050405:69	Здание	163002, Архангельская область, г Архангельск, ул Павла Усова, д 2	площадь: 373.2 кв.м	_____	_____	Нежилое	4804301.61
42	29:22:050405:71	Здание	Архангельская область, г Архангельск, ул Касаткиной, д 7	площадь: 918.8 кв.м	_____	_____	Нежилое	12582816.71
43	29:22:050405:72	Здание	Архангельская область, г Архангельск, ул Ильинская, д 5	площадь: 2103.1 кв.м	_____	_____	Жилое	44943373.71
44	29:22:050405:73	Здание	163002, Архангельская область, г Архангельск, пр-кт Московский, д 10, стр 1	площадь: 351.7 кв.м	_____	_____	Нежилое	5104025.06
45	29:22:050405:74	Здание	Архангельская область, г Архангельск, ул Павла Усова, д 2	площадь: 103.2 кв.м	_____	_____	Нежилое	880037.04

полное наименование должности

М.П.

подпись

инициалы, фамилия

КАДАСТРОВЫЙ ПЛАН ТЕРРИТОРИИ

Лист № 10	раздела 1	Всего листов раздела 1: 33	Всего разделов: 12	Всего листов: 1553
-----------	-----------	----------------------------	--------------------	--------------------

« 22 » февраля 2024 г. № КУВИ-001/2024-54145418

Номер кадастрового квартала: 29:22:050405

Номер п/п	Кадастровый номер объекта недвижимости	Вид объекта недвижимости	Адрес	Площадь или основная характеристика	Категория земель	Виды разрешенного использования	Назначение (проектируемое назначение)	Кадастровая стоимость (руб)
1	2	3	4	5	6	7	8	9
46	29:22:050405:75	Здание	163002, Архангельская область, г Архангельск, пр-кт Московский, д 16	площадь: 4670 кв.м	_____	_____	Нежилое	18587814.49
47	29:22:050405:76	Здание	Архангельская область, г Архангельск, ул Павла Усова, д 2	площадь: 223 кв.м	_____	_____	Нежилое	1592522
48	29:22:050405:77	Здание	Архангельская область, г Архангельск, ул Павла Усова, д 2	площадь: 286.1 кв.м	_____	_____	Нежилое	1416048.21
49	29:22:050405:78	Здание	Архангельская область, г Архангельск, ул Павла Усова, д 2	площадь: 288.4 кв.м	_____	_____	Нежилое	1978418.2
50	29:22:050405:79	Сооружение	Архангельская область, г Архангельск, ул Павла Усова, д 2	площадь застройки: 1302 кв.м	_____	_____	ОРУ-110кВ	6440464.16

полное наименование должности

М.П.

подпись

инициалы, фамилия

КАДАСТРОВЫЙ ПЛАН ТЕРРИТОРИИ

Лист № 11	раздела 1	Всего листов раздела 1: 33	Всего разделов: 12	Всего листов: 1553
-----------	-----------	----------------------------	--------------------	--------------------

« 22 » февраля 2024 г. № КУВИ-001/2024-54145418

Номер кадастрового квартала: 29:22:050405

Номер п/п	Кадастровый номер объекта недвижимости	Вид объекта недвижимости	Адрес	Площадь или основная характеристика	Категория земель	Виды разрешенного использования	Назначение (проектируемое назначение)	Кадастровая стоимость (руб)
1	2	3	4	5	6	7	8	9
51	29:22:050405:80	Сооружение	Архангельская область, г Архангельск, ул Павла Усова, д 2	площадь застройки: 1058 кв.м	_____	_____	ОРУ-35кВ	7159983.46
52	29:22:050405:81	Здание	163002, Архангельская область, г Архангельск, ул Ильинская, д 2	площадь: 698.4 кв.м	_____	_____	Нежилое	3708344.56
53	29:22:050405:82	Здание	163002, Архангельская область, г Архангельск, ул Касаткиной, д 7	площадь: 1731.3 кв.м	_____	_____	Нежилое	17803986.01
54	29:22:050405:83	Здание	Архангельская область, г Архангельск, ул Касаткиной, д 3	площадь: 2446.9 кв.м	_____	_____	Многоквартирный дом	51800778.04
55	29:22:050405:84	Здание	Архангельская область, г Архангельск, ул Касаткиной, д 5	площадь: 7688.9 кв.м	_____	_____	Многоквартирный дом	197738695.24

полное наименование должности

М.П.

подпись

инициалы, фамилия

КАДАСТРОВЫЙ ПЛАН ТЕРРИТОРИИ

Лист № 12	раздела 1	Всего листов раздела 1: 33	Всего разделов: 12	Всего листов: 1553
« 22 » февраля 2024 г. № КУВИ-001/2024-54145418				
Номер кадастрового квартала: 29:22:050405				

Номер п/п	Кадастровый номер объекта недвижимости	Вид объекта недвижимости	Адрес	Площадь или основная характеристика	Категория земель	Виды разрешенного использования	Назначение (проектируемое назначение)	Кадастровая стоимость (руб)
1	2	3	4	5	6	7	8	9
56	29:22:050405:85	Сооружение	Архангельская область, г Архангельск, ул Павла Усова, д 2	объем: 40 куб.м	_____	_____	Маслосборник	92270.4
57	29:22:050405:86	Сооружение	Архангельская область, г Архангельск, ул Павла Усова, д 2	протяженность: 34 м	_____	_____	Внутриплощадочные автомобильные проезды	122961.51
58	29:22:050405:87	Сооружение	Архангельская область, г Архангельск, ул Павла Усова, д 2	протяженность: 248 м	_____	_____	Ограждение	168033.89
59	29:22:050405:88	Здание	Архангельская область, г Архангельск, пр-кт Московский, д 10	площадь: 299.5 кв.м	_____	_____	Нежилое	6846732.73
60	29:22:050405:89	Здание	Архангельская область, г Архангельск, пр-кт Московский, д 10	площадь: 32.3 кв.м	_____	_____	Нежилое	260791.7

полное наименование должности

М.П.

подпись

инициалы, фамилия

КАДАСТРОВЫЙ ПЛАН ТЕРРИТОРИИ

Лист № 13	раздела 1	Всего листов раздела 1: 33	Всего разделов: 12	Всего листов: 1553
-----------	-----------	----------------------------	--------------------	--------------------

« 22 » февраля 2024 г. № КУВИ-001/2024-54145418

Номер кадастрового квартала: 29:22:050405

Номер п/п	Кадастровый номер объекта недвижимости	Вид объекта недвижимости	Адрес	Площадь или основная характеристика	Категория земель	Виды разрешенного использования	Назначение (проектируемое назначение)	Кадастровая стоимость (руб)
1	2	3	4	5	6	7	8	9
61	29:22:050405:90	Сооружение	Архангельская область, г Архангельск, ул Касаткиной, д 5	протяженность: 39 м	_____	_____	Хозяйственное	913.77
62	29:22:050405:91	Здание	163002, Архангельская область, г Архангельск, ул Касаткиной, д 5, к 2	площадь: 1056.3 кв.м	_____	_____	Нежилое	4640723.42
63	29:22:050405:92	Сооружение	Архангельская область, г Архангельск, ул Касаткиной, д 5, корп 1	площадь: 113 кв.м	_____	_____	Хозяйственное	2647.58
64	29:22:050405:93	Здание	163002, Архангельская область, г Архангельск, пр-кт Московский, д 10, строен 2	площадь: 1008.4 кв.м	_____	_____	Нежилое	11517606.01
65	29:22:050405:94	Сооружение	Архангельская область, г Архангельск, ул Павла Усова, д 2	площадь застройки: 621.5 кв.м	_____	_____	ОРУ-35кВ	2187033.2

_____ полное наименование должности

М.П.

_____ подпись

_____ инициалы, фамилия

КАДАСТРОВЫЙ ПЛАН ТЕРРИТОРИИ

Лист № 14	раздела 1	Всего листов раздела 1: 33	Всего разделов: 12	Всего листов: 1553
-----------	-----------	----------------------------	--------------------	--------------------

« 22 » февраля 2024 г. № КУВИ-001/2024-54145418

Номер кадастрового квартала: 29:22:050405

Номер п/п	Кадастровый номер объекта недвижимости	Вид объекта недвижимости	Адрес	Площадь или основная характеристика	Категория земель	Виды разрешенного использования	Назначение (проектируемое назначение)	Кадастровая стоимость (руб)
1	2	3	4	5	6	7	8	9
66	29:22:050405:95	Сооружение	Архангельская область, г Архангельск, ул Павла Усова, д 2	протяженность: 116 м	_____	_____	Маслосток	48623.26
67	29:22:050405:96	Сооружение	Архангельская область, г Архангельск, ул Павла Усова, д 2	протяженность: 14 м	_____	_____	Водопровод	6809.75
68	29:22:050405:97	Сооружение	Архангельская область, г Архангельск, ул Павла Усова, д 2	протяженность: 31 м	_____	_____	Канализация	14090.08
69	29:22:050405:98	Сооружение	Архангельская область, г Архангельск, ул Павла Усова, д 2	протяженность: 88 м	_____	_____	Ограждение	36886.61
70	29:22:050405:99	Здание	163002, Архангельская область, г Архангельск, пр-кт Московский, д 10, стр 3	площадь: 1034.5 кв.м	_____	_____	Нежилое	14201303.09

полное наименование должности

М.П.

подпись

инициалы, фамилия

КАДАСТРОВЫЙ ПЛАН ТЕРРИТОРИИ

Лист № 15	раздела 1	Всего листов раздела 1: 33	Всего разделов: 12	Всего листов: 1553
-----------	-----------	----------------------------	--------------------	--------------------

« 22 » февраля 2024 г. № КУВИ-001/2024-54145418

Номер кадастрового квартала: 29:22:050405

Номер п/п	Кадастровый номер объекта недвижимости	Вид объекта недвижимости	Адрес	Площадь или основная характеристика	Категория земель	Виды разрешенного использования	Назначение (проектируемое назначение)	Кадастровая стоимость (руб)
1	2	3	4	5	6	7	8	9
71	29:22:050405:100	Здание	Архангельская область, г Архангельск, пр-кт Московский, д 10	площадь: 282.5 кв.м	_____	_____	Нежилое	5958903.04
72	29:22:050405:101	Сооружение	Архангельская область, г Архангельск, пр-кт Московский, д 10	площадь застройки: 5081 кв.м	_____	_____	Хозяйственное	2328471.9
73	29:22:050405:102	Здание	163002, Архангельская область, г Архангельск, ул Вельская, д 3	площадь: 588 кв.м	_____	_____	Нежилое	11722487.73
74	29:22:050405:103	Здание	Архангельская область, г Архангельск, ул Павла Усова, д 2	площадь: 86.6 кв.м	_____	_____	Нежилое	738490.45
75	29:22:050405:104	Здание	Архангельская область, г Архангельск, пр-кт Московский, д 10	площадь: 10.8 кв.м	_____	_____	Нежилое	215819.26

полное наименование должности

М.П.

подпись

инициалы, фамилия

КАДАСТРОВЫЙ ПЛАН ТЕРРИТОРИИ

Лист № 16	раздела 1	Всего листов раздела 1: 33	Всего разделов: 12	Всего листов: 1553
-----------	-----------	----------------------------	--------------------	--------------------

« 22 » февраля 2024 г. № КУВИ-001/2024-54145418

Номер кадастрового квартала: 29:22:050405

Номер п/п	Кадастровый номер объекта недвижимости	Вид объекта недвижимости	Адрес	Площадь или основная характеристика	Категория земель	Виды разрешенного использования	Назначение (проектируемое назначение)	Кадастровая стоимость (руб)
1	2	3	4	5	6	7	8	9
76	29:22:050405:105	Здание	163002, Архангельская область, г Архангельск, ул Касаткиной, д 5, к 1	площадь: 12165.9 кв.м	_____	_____	Многоквартирный дом	326923984.65
77	29:22:050405:106	Здание	Архангельская область, г Архангельск, ул Ильинская, д 10	площадь: 474.8 кв.м	_____	_____	Нежилое	2418743.88
78	29:22:050405:107	Здание	163002, Архангельская область, г Архангельск, ул Ильинская, д 3	площадь: 298.5 кв.м	_____	_____	Нежилое	1657231.71
79	29:22:050405:109	Здание	Архангельская область, г Архангельск, ул Вельская, д 1	площадь: 4128 кв.м	_____	_____	Многоквартирный дом	78035913.39
80	29:22:050405:110	Здание	163002, Архангельская область, г Архангельск, ул Вельская, д 1, стр 2	площадь: 475.6 кв.м	_____	_____	Нежилое	4025433.47

полное наименование должности

М.П.

подпись

инициалы, фамилия

КАДАСТРОВЫЙ ПЛАН ТЕРРИТОРИИ

Лист № 17	раздела 1	Всего листов раздела 1: 33	Всего разделов: 12	Всего листов: 1553
-----------	-----------	----------------------------	--------------------	--------------------

« 22 » февраля 2024 г. № КУВИ-001/2024-54145418

Номер кадастрового квартала: 29:22:050405

Номер п/п	Кадастровый номер объекта недвижимости	Вид объекта недвижимости	Адрес	Площадь или основная характеристика	Категория земель	Виды разрешенного использования	Назначение (проектируемое назначение)	Кадастровая стоимость (руб)
1	2	3	4	5	6	7	8	9
81	29:22:050405:111	Здание	Архангельская область, г Архангельск, ул Касаткиной, д 9	площадь: 5484.9 кв.м	_____	_____	Нежилое	35655023.13
82	29:22:050405:112	Здание	Архангельская область, г Архангельск, ул Касаткиной, д 9, строен 2	площадь: 1105.4 кв.м	_____	_____	Нежилое	4152821.59
83	29:22:050405:113	Здание	Архангельская область, г Архангельск, ул Касаткиной, д 9, строен 4	площадь: 1004.3 кв.м	_____	_____	Нежилое	5922603.38
84	29:22:050405:114	Здание	Архангельская область, г Архангельск, ул Касаткиной, д 9, строен 3	площадь: 3110.6 кв.м	_____	_____	Нежилое	13325281.69
85	29:22:050405:115	Здание	Архангельская область, г Архангельск, ул Касаткиной, д 11, строен 1	площадь: 1100.2 кв.м	_____	_____	Нежилое	5105890.31

_____ полное наименование должности

М.П.

_____ подпись

_____ инициалы, фамилия

КАДАСТРОВЫЙ ПЛАН ТЕРРИТОРИИ

Лист № 18	раздела 1	Всего листов раздела 1: 33	Всего разделов: 12	Всего листов: 1553
-----------	-----------	----------------------------	--------------------	--------------------

« 22 » февраля 2024 г. № КУВИ-001/2024-54145418

Номер кадастрового квартала: 29:22:050405

Номер п/п	Кадастровый номер объекта недвижимости	Вид объекта недвижимости	Адрес	Площадь или основная характеристика	Категория земель	Виды разрешенного использования	Назначение (проектируемое назначение)	Кадастровая стоимость (руб)
1	2	3	4	5	6	7	8	9
86	29:22:050405:116	Здание	Архангельская область, г Архангельск, пр-кт Ленинградский, д 19, корп 1	площадь: 17.7 кв.м	—	—	Нежилое	93245.6
87	29:22:050405:117	Здание	163002, Архангельская область, г Архангельск, пр-кт Ленинградский, д 21, к 2	площадь: 3843 кв.м	—	—	Многоквартирный дом	122146959.89
88	29:22:050405:118	Здание	163002, Архангельская область, г Архангельск, пр-кт Ленинградский, д 21, к 4	площадь: 3860.9 кв.м	—	—	Многоквартирный дом	122715898.37
89	29:22:050405:119	Сооружение	Архангельская область, г Архангельск, пр-кт Ленинградский, д 21, к 4	протяженность: 220 м	—	—	Наружные сети	5154.59
90	29:22:050405:120	Сооружение	Архангельская область, г Архангельск, пр-кт Ленинградский, д 21, корп 1	протяженность: 287 м	—	—	Электролиния уличного освещения	6724.4

полное наименование должности

М.П.

подпись

инициалы, фамилия

КАДАСТРОВЫЙ ПЛАН ТЕРРИТОРИИ

Лист № 19	раздела 1	Всего листов раздела 1: 33	Всего разделов: 12	Всего листов: 1553
-----------	-----------	----------------------------	--------------------	--------------------

« 22 » февраля 2024 г. № КУВИ-001/2024-54145418

Номер кадастрового квартала: 29:22:050405

Номер п/п	Кадастровый номер объекта недвижимости	Вид объекта недвижимости	Адрес	Площадь или основная характеристика	Категория земель	Виды разрешенного использования	Назначение (проектируемое назначение)	Кадастровая стоимость (руб)
1	2	3	4	5	6	7	8	9
91	29:22:050405:121	Здание	163002, Архангельская область, г Архангельск, пр-кт Ленинградский, д 21, к 1	площадь: 6357.9 кв.м	_____	_____	Многоквартирный дом	180596474.26
92	29:22:050405:122	Сооружение	Архангельская область, г Архангельск, пр-кт Ленинградский, д 21, к 3	протяженность: 40 м	_____	_____	Хозяйственное	937.2
93	29:22:050405:123	Здание	Архангельская область, г Архангельск, пр-кт Ленинградский, д 21	площадь: 12292.9 кв.м	_____	_____	Многоквартирный дом	330336748.7
94	29:22:050405:124	Здание	163002, Архангельская область, г Архангельск, пр-кт Ленинградский, д 21, к 3	площадь: 5613.4 кв.м	_____	_____	Многоквартирный дом	162198032.93
95	29:22:050405:125	Здание	Архангельская область, г Архангельск, пр-кт Ленинградский, д 23	площадь: 6.3 кв.м	_____	_____	Нежилое	57578.03

_____ полное наименование должности

М.П.

_____ подпись

_____ инициалы, фамилия

КАДАСТРОВЫЙ ПЛАН ТЕРРИТОРИИ

Лист № 20	раздела 1	Всего листов раздела 1: 33	Всего разделов: 12	Всего листов: 1553
-----------	-----------	----------------------------	--------------------	--------------------

« 22 » февраля 2024 г. № КУВИ-001/2024-54145418

Номер кадастрового квартала: 29:22:050405

Номер п/п	Кадастровый номер объекта недвижимости	Вид объекта недвижимости	Адрес	Площадь или основная характеристика	Категория земель	Виды разрешенного использования	Назначение (проектируемое назначение)	Кадастровая стоимость (руб)
1	2	3	4	5	6	7	8	9
96	29:22:050405:126	Сооружение	Архангельская область, г Архангельск, пр-кт Ленинградский, д 23	протяженность: 139 м	_____	_____	Хозяйственное	3256.76
97	29:22:050405:128	Здание	163002, Архангельская область, г Архангельск, пр-кт Ленинградский, д 23, корп 1	площадь: 1941.2 кв.м	_____	_____	Нежилое	18130663.32
98	29:22:050405:129	Здание	Архангельская область, г Архангельск, пр-кт Ленинградский, д 23	площадь: 12152.4 кв.м	_____	_____	Многоквартирный дом	321026274.75
99	29:22:050405:130	Здание	Архангельская область, г Архангельск, пр-кт Ленинградский, д 23, строен 2	площадь: 31.3 кв.м	_____	_____	Нежилое	450393.24
100	29:22:050405:134	Сооружение	Архангельская область, г Архангельск, ул Павла Усова, д 6	протяженность: 53 м	_____	_____	водопроводная сеть	80566.73

_____ полное наименование должности

М.П.

_____ подпись

_____ инициалы, фамилия

КАДАСТРОВЫЙ ПЛАН ТЕРРИТОРИИ

Лист № 21	раздела 1	Всего листов раздела 1: 33	Всего разделов: 12	Всего листов: 1553
-----------	-----------	----------------------------	--------------------	--------------------

« 22 » февраля 2024 г. № КУВИ-001/2024-54145418

Номер кадастрового квартала: 29:22:050405

Номер п/п	Кадастровый номер объекта недвижимости	Вид объекта недвижимости	Адрес	Площадь или основная характеристика	Категория земель	Виды разрешенного использования	Назначение (проектируемое назначение)	Кадастровая стоимость (руб)
1	2	3	4	5	6	7	8	9
101	29:22:050405:135	Сооружение	Архангельская область, г Архангельск, ул Павла Усова, д 6	протяженность: 45 м	_____	_____	Промышленное	55328.24
102	29:22:050405:141	Сооружение	163002, Архангельская область, г Архангельск, ул Павла Усова, д 6	протяженность: 94 м	_____	_____	Тепловая трасса	273670.27
103	29:22:050405:143	Сооружение	Архангельская область, г Архангельск, ул Павла Усова, д 6	протяженность: 151 м	_____	_____	Хозяйственное	48687.2
104	29:22:050405:144	Здание	163002, Архангельская область, г Архангельск, ул Павла Усова, д 6, корп 1	площадь: 890.7 кв.м	_____	_____	Нежилое	23658354.11
105	29:22:050405:150	Здание	Архангельская область, г Архангельск, ул Ильича, д 41, строен 1	площадь: 55.3 кв.м	_____	_____	Нежилое	407842.96

полное наименование должности

М.П.

подпись

инициалы, фамилия

КАДАСТРОВЫЙ ПЛАН ТЕРРИТОРИИ

Лист № 22	раздела 1	Всего листов раздела 1: 33	Всего разделов: 12	Всего листов: 1553
-----------	-----------	----------------------------	--------------------	--------------------

« 22 » февраля 2024 г. № КУВИ-001/2024-54145418

Номер кадастрового квартала: 29:22:050405

Номер п/п	Кадастровый номер объекта недвижимости	Вид объекта недвижимости	Адрес	Площадь или основная характеристика	Категория земель	Виды разрешенного использования	Назначение (проектируемое назначение)	Кадастровая стоимость (руб)
1	2	3	4	5	6	7	8	9
106	29:22:000000:1195	Сооружение	Архангельская область, г Архангельск, пр-кт Московский, д 10	протяженность: 380 м	_____	_____	Промышленное	163365.44
107	29:22:050405:1877	Земельный участок	Архангельская область, г Архангельск, пр-кт Ленинградский	4300 +/-23	Земли населенных пунктов	Для строительства многоэтажного жилого дома	_____	10336147.39
108	29:22:050405:1879	Земельный участок	163002, Архангельская область, г Архангельск, ул Касаткиной, д 7, строен 1	468 +/-8	Земли населенных пунктов	для эксплуатации здания неотапливаемого склада (для размещения объектов благоустройства, предназначенных для эксплуатации здания: озеленение, устройство проездов и проходов)	_____	266521.88
109	29:22:050405:1929	Здание	163002, Архангельская область, г Архангельск, пр-кт Московский, д 10, корп 1	площадь: 1112.8 кв.м	_____	_____	Нежилое	38517345.12
110	29:22:050405:1930	Сооружение	Архангельская область, г Архангельск	протяженность: 249 м	_____	_____	Иное сооружение (ул. Ильинская от пр. Ленинградского до кладбища)	900512.24

полное наименование должности

М.П.

подпись

инициалы, фамилия

КАДАСТРОВЫЙ ПЛАН ТЕРРИТОРИИ

Лист № 23	раздела 1	Всего листов раздела 1: 33	Всего разделов: 12	Всего листов: 1553
-----------	-----------	----------------------------	--------------------	--------------------

« 22 » февраля 2024 г. № КУВИ-001/2024-54145418

Номер кадастрового квартала: 29:22:050405

Номер п/п	Кадастровый номер объекта недвижимости	Вид объекта недвижимости	Адрес	Площадь или основная характеристика	Категория земель	Виды разрешенного использования	Назначение (проектируемое назначение)	Кадастровая стоимость (руб)
1	2	3	4	5	6	7	8	9
111	29:22:050405:1944	Земельный участок	163002, Архангельская область, г Архангельск, ул Павла Усова	608 +/-9	Земли населенных пунктов	Для использования в целях эксплуатации зданий и сооружений	_____	346250.65
112	29:22:050405:1948	Земельный участок	163002, Архангельская область, г Архангельск	6800 +/-31	Земли населенных пунктов	Для эксплуатации ул. Ильинская, от пр. Ленинградского до кладбища "Ильинское"	_____	1724956
113	29:22:050405:1949	Земельный участок	Архангельская область, г Архангельск, ул Вельская	685 +/-9	Земли населенных пунктов	Для завершения строительства здания бытового обслуживания	_____	1065174.77
114	29:22:050405:1965	Сооружение	163002, Архангельская область, г Архангельск, пр-кт Ленинградский, д 21	протяженность: 35 м	_____	_____	Иное сооружение (Сеть наружной канализации по адресу: пр. Ленинградский, д. 21, в сторону дома №1 по ул. Вельской)	15908.15
115	29:22:050405:1967	Здание	Архангельская область, г Архангельск, ул Ильинская, д 3, корп 1	площадь: 63 кв.м	_____	_____	Нежилое	320933.88

полное наименование должности

М.П.

подпись

инициалы, фамилия

КАДАСТРОВЫЙ ПЛАН ТЕРРИТОРИИ

Лист № 24	раздела 1	Всего листов раздела 1: 33	Всего разделов: 12	Всего листов: 1553
-----------	-----------	----------------------------	--------------------	--------------------

« 22 » февраля 2024 г. № КУВИ-001/2024-54145418

Номер кадастрового квартала: 29:22:050405

Номер п/п	Кадастровый номер объекта недвижимости	Вид объекта недвижимости	Адрес	Площадь или основная характеристика	Категория земель	Виды разрешенного использования	Назначение (проектируемое назначение)	Кадастровая стоимость (руб)
1	2	3	4	5	6	7	8	9
116	29:22:050405:1968	Здание	163002, Архангельская область, г Архангельск, ул Касаткиной, д 7, к 1	площадь: 1497.2 кв.м	_____	_____	Нежилое	40036190.38
117	29:22:050405:1973	Сооружение	163002, Архангельская область, г Архангельск, ул Вельская, д 1	протяженность: 63 м	_____	_____	7.7. Сооружения трубопроводного транспорта	30643.86
118	29:22:050405:1974	Здание	163002, Архангельская область, г Архангельск, пр-кт Московский, д 10, строен 5	площадь: 10.6 кв.м	_____	_____	Нежилое	201922.81
119	29:22:050405:1975	Здание	Архангельская область, г Архангельск, ул Касаткиной, д 11	площадь: 395.5 кв.м	_____	_____	Нежилое	3070418.22
120	29:22:050405:1976	Здание	Архангельская область, г Архангельск, ул Касаткиной, д 11	площадь: 2789.6 кв.м	_____	_____	Нежилое	10289487.58

полное наименование должности

М.П.

подпись

инициалы, фамилия

КАДАСТРОВЫЙ ПЛАН ТЕРРИТОРИИ

Лист № 25	раздела 1	Всего листов раздела 1: 33	Всего разделов: 12	Всего листов: 1553
-----------	-----------	----------------------------	--------------------	--------------------

« 22 » февраля 2024 г. № КУВИ-001/2024-54145418

Номер кадастрового квартала: 29:22:050405

Номер п/п	Кадастровый номер объекта недвижимости	Вид объекта недвижимости	Адрес	Площадь или основная характеристика	Категория земель	Виды разрешенного использования	Назначение (проектируемое назначение)	Кадастровая стоимость (руб)
1	2	3	4	5	6	7	8	9
121	29:22:050405:1977	Здание	Архангельская область, г Архангельск, ул Касаткиной, д 11	площадь: 139.7 кв.м	_____	_____	Нежилое	836480.38
122	29:22:050405:1978	Здание	Архангельская область, г Архангельск, ул Касаткиной, д 11	площадь: 39 кв.м	_____	_____	Нежилое	126408.96
123	29:22:050405:1979	Сооружение	Архангельская область, г Архангельск, ул Касаткиной, д 11	протяженность: 203 м	_____	_____	иные сооружения производственного назначения	200487.67
124	29:22:050405:1981	Объект незавершенного строительства	163002, Архангельская область, г Архангельск, ул Ильинская	площадь: 10926 кв.м	_____	_____	объект незавершенного строительства	3255620.22
125	29:22:050405:1982	Земельный участок	Архангельская область, г Архангельск	3334 +/-20	Земли населенных пунктов	Для размещения памятника Солдату-освободителю 1941-1945 гг. (скульптура, стела) с захоронениями (для размещения памятников, монументов, мемориалов)	_____	15736.48

_____ полное наименование должности

М.П.

_____ подпись

_____ инициалы, фамилия

КАДАСТРОВЫЙ ПЛАН ТЕРРИТОРИИ

Лист № 26	раздела 1	Всего листов раздела 1: 33	Всего разделов: 12	Всего листов: 1553
« 22 » февраля 2024 г. № КУВИ-001/2024-54145418				
Номер кадастрового квартала: 29:22:050405				

Номер п/п	Кадастровый номер объекта недвижимости	Вид объекта недвижимости	Адрес	Площадь или основная характеристика	Категория земель	Виды разрешенного использования	Назначение (проектируемое назначение)	Кадастровая стоимость (руб)
1	2	3	4	5	6	7	8	9
126	29:22:050405:1983	Сооружение	Архангельская область, г Архангельск	протяженность: 463 м	—	—	1.1. Сооружения электроэнергетики	86397.9
127	29:22:050405:1984	Земельный участок	Архангельская область, г Архангельск, ул Вельская	9545 +/-34	Земли населенных пунктов	для эксплуатации ул.Вельской (для размещения линейного объекта)	—	2421280.15
128	29:22:050405:2204	Земельный участок	Российская Федерация, Архангельская обл., г.о. город Архангельск, г. Архангельск, пр-кт Московский, з/у 10	8846 +/-33	Земли населенных пунктов	для размещения торгово-складского комплекса с предприятиями общественного питания и бытового обслуживания	—	16815040.03
129	29:22:050405:2209	Сооружение	Архангельская область, г Архангельск	протяженность: 521 м	—	—	10) Сооружения коммунального хозяйства	315738.92
130	29:22:050405:2210	Сооружение	163002, Архангельская область, г Архангельск, ул Ильинская	протяженность: 23.8 м	—	—	7.7. Сооружения трубопроводного транспорта	138581.97

полное наименование должности

М.П.

подпись

инициалы, фамилия

КАДАСТРОВЫЙ ПЛАН ТЕРРИТОРИИ

Лист № 27	раздела 1	Всего листов раздела 1: 33	Всего разделов: 12	Всего листов: 1553
-----------	-----------	----------------------------	--------------------	--------------------

« 22 » февраля 2024 г. № КУВИ-001/2024-54145418

Номер кадастрового квартала: 29:22:050405

Номер п/п	Кадастровый номер объекта недвижимости	Вид объекта недвижимости	Адрес	Площадь или основная характеристика	Категория земель	Виды разрешенного использования	Назначение (проектируемое назначение)	Кадастровая стоимость (руб)
1	2	3	4	5	6	7	8	9
131	29:22:050405:2212	Земельный участок	163002, Архангельская область, г Архангельск, ул Ильинская	1034 +/-11	Земли населенных пунктов	Религиозное использование	_____	757995.69
132	29:22:050405:2213	Сооружение	Архангельская область, г Архангельск	протяженность: 910 м	_____	_____	10) сооружения коммунального хозяйства	2433520.33
133	29:22:050405:2214	Сооружение	163002, Архангельская область, г Архангельск, ул Павла Усова	протяженность: 501 м	_____	_____	10) сооружения коммунального хозяйства	1339773.28
134	29:22:050405:2215	Сооружение	163002, Архангельская область, г Архангельск, ул Павла Усова	протяженность: 691 м	_____	_____	10) сооружения коммунального хозяйства	2100815.51
135	29:22:050405:2216	Сооружение	163002, Архангельская область, г Архангельск, ул Павла Усова	протяженность: 252 м	_____	_____	10) сооружения коммунального хозяйства	673897.94

_____ полное наименование должности

М.П.

_____ подпись

_____ инициалы, фамилия

КАДАСТРОВЫЙ ПЛАН ТЕРРИТОРИИ

Лист № 28	раздела 1	Всего листов раздела 1: 33	Всего разделов: 12	Всего листов: 1553
-----------	-----------	----------------------------	--------------------	--------------------

« 22 » февраля 2024 г. № КУВИ-001/2024-54145418

Номер кадастрового квартала: 29:22:050405

Номер п/п	Кадастровый номер объекта недвижимости	Вид объекта недвижимости	Адрес	Площадь или основная характеристика	Категория земель	Виды разрешенного использования	Назначение (проектируемое назначение)	Кадастровая стоимость (руб)
1	2	3	4	5	6	7	8	9
136	29:22:050405:2217	Сооружение	163002, Архангельская область, г Архангельск, ул Павла Усова	протяженность: 270 м	_____	_____	7.7. сооружения трубопроводного транспорта	1650755.76
137	29:22:050405:2218	Здание	163002, Архангельская область, г Архангельск, пр-кт Московский, д 12	площадь: 9656.3 кв.м	_____	_____	Нежилое	237014082.35
138	29:22:050405:2219	Сооружение	Архангельская область, г Архангельск	протяженность: 33 м	_____	_____	10) сооружения коммунального хозяйства	16051.54
139	29:22:050405:2220	Здание	163002, Архангельская область, г Архангельск, ул Касаткиной, д 11, к 1	площадь: 1236 кв.м	_____	_____	Нежилое	12247477.72
140	29:22:050405:2221	Сооружение	Архангельская область, г Архангельск, ул Касаткиной	протяженность: 453 м	_____	_____	10. Сооружения коммунального хозяйства	317249.8

_____ полное наименование должности

М.П.

_____ подпись

_____ инициалы, фамилия

КАДАСТРОВЫЙ ПЛАН ТЕРРИТОРИИ

Лист № 29	раздела 1	Всего листов раздела 1: 33	Всего разделов: 12	Всего листов: 1553
-----------	-----------	----------------------------	--------------------	--------------------

« 22 » февраля 2024 г. № КУВИ-001/2024-54145418

Номер кадастрового квартала: 29:22:050405

Номер п/п	Кадастровый номер объекта недвижимости	Вид объекта недвижимости	Адрес	Площадь или основная характеристика	Категория земель	Виды разрешенного использования	Назначение (проектируемое назначение)	Кадастровая стоимость (руб)
1	2	3	4	5	6	7	8	9
141	29:22:050405:2222	Сооружение	Архангельская область, г Архангельск, ул Касаткиной	протяженность: 320 м	_____	_____	10. Сооружения коммунального хозяйства	855743.41
142	29:22:050405:2223	Сооружение	Архангельская область, г Архангельск, ул Касаткиной	протяженность: 116 м, площадь застройки: 5.7 кв.м	_____	_____	10. Сооружения коммунального хозяйства	709213.59
143	29:22:050405:2224	Сооружение	163002, Архангельская область, г Архангельск, ул Касаткиной	протяженность: 245 м	_____	_____	10. Сооружения коммунального хозяйства	655178.55
144	29:22:050405:2225	Сооружение	Архангельская область, г Архангельск, пр-кт Московский	протяженность: 28 м	_____	_____	7.7. Сооружения трубопроводного транспорта	171189.49
145	29:22:050405:2227	Сооружение	163002, Архангельская область, г Архангельск, ул Ильинская	протяженность: 115 м	_____	_____	10.3. Сооружения канализации	328741.95

полное наименование должности

М.П.

подпись

инициалы, фамилия

КАДАСТРОВЫЙ ПЛАН ТЕРРИТОРИИ

Лист № 30	раздела 1	Всего листов раздела 1: 33	Всего разделов: 12	Всего листов: 1553
-----------	-----------	----------------------------	--------------------	--------------------

« 22 » февраля 2024 г. № КУВИ-001/2024-54145418

Номер кадастрового квартала: 29:22:050405

Номер п/п	Кадастровый номер объекта недвижимости	Вид объекта недвижимости	Адрес	Площадь или основная характеристика	Категория земель	Виды разрешенного использования	Назначение (проектируемое назначение)	Кадастровая стоимость (руб)
1	2	3	4	5	6	7	8	9
146	29:22:050405:2228	Сооружение	163002, Архангельская область, г Архангельск, ул Ильинская	протяженность: 133 м	_____	_____	10.3. Сооружения канализации	380197.21
147	29:22:050405:2229	Сооружение	163002, Архангельская область, г Архангельск, ул Ильинская	протяженность: 78 м	_____	_____	10.3. Сооружения канализации	222972.8
148	29:22:050405:2230	Сооружение	163002, Архангельская область, г Архангельск, ул Ильинская	протяженность: 133 м	_____	_____	1.1. Сооружения электроэнергетики	28450.36
149	29:22:050405:2231	Сооружение	163002, Архангельская область, г Архангельск, ул Ильинская	протяженность: 3 м	_____	_____	10.1. Сооружения водозаборные	10260.86
150	29:22:050405:2232	Здание	163002, Архангельская область, г Архангельск, ул Ильинская, д 1	площадь: 11032 кв.м	_____	_____	Многоквартирный дом	492414528.85

полное наименование должности

М.П.

подпись

инициалы, фамилия

КАДАСТРОВЫЙ ПЛАН ТЕРРИТОРИИ

Лист № 31	раздела 1	Всего листов раздела 1: 33	Всего разделов: 12	Всего листов: 1553
-----------	-----------	----------------------------	--------------------	--------------------

« 22 » февраля 2024 г. № КУВИ-001/2024-54145418

Номер кадастрового квартала: 29:22:050405

Номер п/п	Кадастровый номер объекта недвижимости	Вид объекта недвижимости	Адрес	Площадь или основная характеристика	Категория земель	Виды разрешенного использования	Назначение (проектируемое назначение)	Кадастровая стоимость (руб)
1	2	3	4	5	6	7	8	9
151	29:22:050405:2386	Земельный участок	Архангельская область, г Архангельск, пр-кт Ленинградский	3148 +/-20	Земли населенных пунктов	для благоустройства территории	_____	798553.16
152	29:22:050405:2387	Сооружение	163002, Архангельская область, г Архангельск, ул Ильинская, д 5	протяженность: 151 м, площадь застройки: 17.7 кв.м	_____	_____	иное сооружение (тепловая сеть)	1011124.3
153	29:22:050405:2388	Сооружение	Архангельская область, г Архангельск, ул Ильинская	протяженность: 47 м	_____	_____	10.3. Сооружения канализации	134355.4
154	29:22:050405:2389	Сооружение	163002, Архангельская область, г Архангельск, ул Вельская, д 3	протяженность: 48 м	_____	_____	7.7. сооружения трубопроводного транспорта	293467.69
155	29:22:050405:2390 (Граница участка многоконтурная. Количество контуров - 2)	Земельный участок	Архангельская область, г Архангельск, ул Павла Усова	5000 +/-7	Земли населенных пунктов	объекты торговли (торговые центры, торгово-развлекательные центры (комплексы)	_____	8626031.51

полное наименование должности

М.П.

подпись

инициалы, фамилия

КАДАСТРОВЫЙ ПЛАН ТЕРРИТОРИИ

Лист № 32	раздела 1	Всего листов раздела 1: 33	Всего разделов: 12	Всего листов: 1553
« 22 » февраля 2024 г. № КУВИ-001/2024-54145418				
Номер кадастрового квартала: 29:22:050405				

Номер п/п	Кадастровый номер объекта недвижимости	Вид объекта недвижимости	Адрес	Площадь или основная характеристика	Категория земель	Виды разрешенного использования	Назначение (проектируемое назначение)	Кадастровая стоимость (руб)
1	2	3	4	5	6	7	8	9
156	29:22:050405:2391	Земельный участок	Архангельская область, г Архангельск, ул Павла Усова	22499 +/-10	Земли населенных пунктов	объекты торговли (торговые центры, торгово-развлекательные центры (комплексы))	_____	36133624.16
157	29:22:050405:2392	Сооружение	Архангельская область, г Архангельск, ул Ильинская, ул.Ильинская - пр-т Ленинградский	протяженность: 18 м	_____	_____	10) Сооружения коммунального хозяйства	61565.14
158	29:22:050405:2393	Сооружение	163002, Архангельская область, г Архангельск, ул Ильинская	протяженность: 31 м	_____	_____	10.3. Сооружения канализации	88617.39
159	29:22:050405:2394	Сооружение	Архангельская область, г Архангельск	протяженность: 137 м	_____	_____	1.1. Сооружения электроэнергетики	30241.31
160	29:22:050405:2395	Земельный участок	Архангельская область, г Архангельск, ул Касаткиной, д 11	23 +/-2	Земли населенных пунктов	Для эксплуатации гаража	_____	17054.65

полное наименование должности

М.П.

подпись

инициалы, фамилия

КАДАСТРОВЫЙ ПЛАН ТЕРРИТОРИИ

Лист № 33	раздела 1	Всего листов раздела 1: 33	Всего разделов: 12	Всего листов: 1553
-----------	-----------	----------------------------	--------------------	--------------------

« 22 » февраля 2024 г. № КУВИ-001/2024-54145418

Номер кадастрового квартала: 29:22:050405

Номер п/п	Кадастровый номер объекта недвижимости	Вид объекта недвижимости	Адрес	Площадь или основная характеристика	Категория земель	Виды разрешенного использования	Назначение (проектируемое назначение)	Кадастровая стоимость (руб)
1	2	3	4	5	6	7	8	9
161	29:22:050405:2396	Сооружение	Архангельская область, г Архангельск, ул Ильинская	протяженность: 20 м	_____	_____	7.7. сооружения трубопроводного транспорта	137441.4
162	29:22:050405:2397	Сооружение	Архангельская область	протяженность: 315 м	_____	_____	1.1. Сооружения электроэнергетики	6076.35
163	29:22:050405:2398	Сооружение	Архангельская область, г Архангельск, пр-кт Ленинградский	протяженность: 1086 м	_____	_____	1.1. Сооружения электроэнергетики	20948.94
164	29:22:000000:8085	Сооружение	163000, Архангельская область, г Архангельск	протяженность: 980 м	_____	_____	10) сооружения коммунального хозяйства	476682.19

полное наименование должности

М.П.

подпись

инициалы, фамилия

КАДАСТРОВЫЙ ПЛАН ТЕРРИТОРИИ

На основании запроса от 01.03.2024, поступившего на рассмотрение 01.03.2024, сообщаем, что согласно записям Единого государственного реестра недвижимости:

Лист № 1	раздела 1	Всего листов раздела 1: 39	Всего разделов: 12	Всего листов: 1603
« 01 » марта 2024 г. № КУВИ-001/2024-60741621				
Номер кадастрового квартала: 29:22:050407			Площадь кадастрового квартала: 57.1 Га	

Общие сведения об объектах недвижимости в кадастровом квартале

Номер п/п	Кадастровый номер объекта недвижимости	Вид объекта недвижимости	Адрес	Площадь или основная характеристика	Категория земель	Виды разрешенного использования	Назначение (проектируемое назначение)	Кадастровая стоимость (руб)
1	2	3	4	5	6	7	8	9
1	29:22:050407:2	Земельный участок	Архангельская область, г Архангельск, ул Смольный Буян, д 10	35409 +/-66	Земли населенных пунктов	эксплуатация стадиона	_____	14980815.11
2	29:22:050407:6	Земельный участок	Архангельская область, г Архангельск, пр-кт Ленинградский, д 6	243	Земли населенных пунктов	Под жилую застройку	_____	611118.95
3	29:22:050407:8	Земельный участок	Архангельская область, г Архангельск, пр-кт Ленинградский, д 10	7223	Земли населенных пунктов	Эксплуатация зданий и сооружений специализированной пожарной части №17.	_____	15746.14
4	29:22:050407:9 (входит в единое землепользование 29:22:050407:16)	Земельный участок	Архангельская область, г Архангельск, ул Парижской Коммуны, д 8, строен 1	185 +/-5	Земли населенных пунктов	_____	_____	329208.03
5	29:22:050407:10 (входит в единое землепользование 29:22:050407:16)	Земельный участок	Архангельская область, г Архангельск, ул Парижской Коммуны, д 8, строен 1	561 +/-8	Земли населенных пунктов	_____	_____	827965.26

полное наименование должности

М.П.

подпись

инициалы, фамилия

КАДАСТРОВЫЙ ПЛАН ТЕРРИТОРИИ

Лист № 2	раздела 1	Всего листов раздела 1: 39	Всего разделов: 12	Всего листов: 1603
----------	-----------	----------------------------	--------------------	--------------------

« 01 » марта 2024 г. № КУВИ-001/2024-60741621

Номер кадастрового квартала: 29:22:050407

Номер п/п	Кадастровый номер объекта недвижимости	Вид объекта недвижимости	Адрес	Площадь или основная характеристика	Категория земель	Виды разрешенного использования	Назначение (проектируемое назначение)	Кадастровая стоимость (руб)
1	2	3	4	5	6	7	8	9
6	29:22:050407:11	Земельный участок	Архангельская область, г Архангельск, ул Парижской Коммуны, д 8, строен 1	704	Земли населенных пунктов	Для эксплуатации одноэтажного здания гаражей индивидуального транспорта на 12 боксов	—	516220.28
7	29:22:050407:12	Земельный участок	Архангельская область, г Архангельск, пр-кт Ленинградский, д 16	3113 +/-20	Земли населенных пунктов	Для размещения объектов физической культуры и спорта, объектов розничной торговли, административных и офисных зданий	—	5850796.77
8	29:22:050407:13	Земельный участок	Местоположение установлено относительно ориентира, расположенного в границах участка. Почтовый адрес ориентира: Архангельская область, г Архангельск, пр-кт Ленинградский, д 6, корп 1, строен 1	1363	Земли населенных пунктов	автозаправочная станция	—	3112342.14
9	29:22:050407:15	Земельный участок	Архангельская область, г Архангельск, ул Чапаева, д 10, корп 1	1709 +/-14	Земли населенных пунктов	Хранение автотранспорта: Размещение отдельно стоящих и пристроенных гаражей, в том числе подземных, предназначенных для хранения автотранспорта, в том числе с разделением на машино-места, за исключением гаражей, размещение которых предусмотрено содержанием видов разрешенного использования с кодами 2.7.2, 4.9	—	1116105
10	29:22:050407:16	Земельный участок	Архангельская область, г Архангельск, ул Парижской Коммуны, д 8, строен 1	745 +/-10	Земли населенных пунктов	для эксплуатации гаражей индивидуального транспорта	—	577124.74

полное наименование должности

М.П.

подпись

инициалы, фамилия

КАДАСТРОВЫЙ ПЛАН ТЕРРИТОРИИ

Лист № 3	раздела 1	Всего листов раздела 1: 39	Всего разделов: 12	Всего листов: 1603
« 01 » марта 2024 г. № КУВИ-001/2024-60741621				
Номер кадастрового квартала: 29:22:050407				

Номер п/п	Кадастровый номер объекта недвижимости	Вид объекта недвижимости	Адрес	Площадь или основная характеристика	Категория земель	Виды разрешенного использования	Назначение (проектируемое назначение)	Кадастровая стоимость (руб)
1	2	3	4	5	6	7	8	9
11	29:22:050407:19	Земельный участок	Местоположение установлено относительно ориентира, расположенного в границах участка. Почтовый адрес ориентира: Архангельская область, г Архангельск, пр-кт Ленинградский, д 18, строен 1	6830 +/-29	Земли населенных пунктов	Для размещения общественно-делового центра	_____	13604192.71
12	29:22:050407:20	Земельный участок	Архангельская область, г Архангельск, ул Чапаева, д 9, корп 5	16983 +/-46	Земли населенных пунктов	Многоэтажная жилая застройка (высотная застройка); среднеэтажная жилая застройка	_____	27121863.39
13	29:22:050407:21 (входит в единое землепользование 29:22:000000:14)	Земельный участок	Архангельская область, г Архангельск	16758	Земли населенных пунктов	_____	_____	2672230.68
14	29:22:050407:22 (входит в единое землепользование 29:22:000000:14)	Земельный участок	Архангельская область, г Архангельск	53	Земли населенных пунктов	_____	_____	8451.38
15	29:22:050407:23	Земельный участок	Местоположение установлено относительно ориентира, расположенного в границах участка. Почтовый адрес ориентира: Архангельская область, г Архангельск, ул Парижской Коммуны	927	Земли населенных пунктов	место размещения здания гаража легковых автомобилей на 12 боксов	_____	644335.85

_____ полное наименование должности

М.П.

_____ подпись

_____ инициалы, фамилия

КАДАСТРОВЫЙ ПЛАН ТЕРРИТОРИИ

Лист № 4	раздела 1	Всего листов раздела 1: 39	Всего разделов: 12	Всего листов: 1603
----------	-----------	----------------------------	--------------------	--------------------

« 01 » марта 2024 г. № КУВИ-001/2024-60741621

Номер кадастрового квартала: 29:22:050407

Номер п/п	Кадастровый номер объекта недвижимости	Вид объекта недвижимости	Адрес	Площадь или основная характеристика	Категория земель	Виды разрешенного использования	Назначение (проектируемое назначение)	Кадастровая стоимость (руб)
1	2	3	4	5	6	7	8	9
16	29:22:050407:24	Земельный участок	Архангельская область, г Архангельск, ул Чапаева	2834	Земли населенных пунктов	Эксплуатация полуподземного коллективного овощехранилища и гаражей индивидуального транспорта на 10 боксов	_____	1678224.66
17	29:22:050407:25	Земельный участок	Архангельская область, г Архангельск, пр-кт Ленинградский, д 18	111880 +/-117	Земли населенных пунктов	Коммунальное обслуживание	_____	28874236.05
18	29:22:050407:26	Земельный участок	Местоположение установлено относительно ориентира, расположенного в границах участка. Почтовый адрес ориентира: Архангельская область, г Архангельск, ул Чапаева	29 +/-2	Земли населенных пунктов	Строительство 1 гаражного бокса с помещением охраны	_____	23295.66
19	29:22:050407:27	Земельный участок	Архангельская область, г Архангельск, пр-кт Ленинградский	563 +/-8	Земли населенных пунктов	Строительство гаражей и дальнейшая их эксплуатация	_____	452257.11
20	29:22:050407:28	Земельный участок	Местоположение установлено относительно ориентира, расположенного в границах участка. Почтовый адрес ориентира: Архангельская область, г Архангельск, пр-кт Ленинградский	48 +/-2	Земли населенных пунктов	Строительство и эксплуатация 2-х гаражей-боксов индивидуального транспорта	_____	38558.33

_____ полное наименование должности

М.П.

_____ подпись

_____ инициалы, фамилия

КАДАСТРОВЫЙ ПЛАН ТЕРРИТОРИИ

Лист № 5	раздела 1	Всего листов раздела 1: 39	Всего разделов: 12	Всего листов: 1603
« 01 » марта 2024 г. № КУВИ-001/2024-60741621				
Номер кадастрового квартала: 29:22:050407				

Номер п/п	Кадастровый номер объекта недвижимости	Вид объекта недвижимости	Адрес	Площадь или основная характеристика	Категория земель	Виды разрешенного использования	Назначение (проектируемое назначение)	Кадастровая стоимость (руб)
1	2	3	4	5	6	7	8	9
21	29:22:050407:29	Земельный участок	Архангельская область, г Архангельск, пр-кт Ленинградский	2110 +/-16	Земли населенных пунктов	Строительство и эксплуатация гаражей индивидуального транспорта на 53 бокса	_____	1353397.48
22	29:22:050407:31	Земельный участок	Местоположение установлено относительно ориентира, расположенного в границах участка. Почтовый адрес ориентира: Архангельская область, г Архангельск, ул Чапаева, д 10	1553	Земли населенных пунктов	для эксплуатации кирпичных гаражей-боксов на 45 мест для легковых автомобилей	_____	1026593.91
23	29:22:050407:34	Земельный участок	Архангельская область, г Архангельск, пр-кт Ленинградский, д 34	577 +/-2	Земли населенных пунктов	Для эксплуатации одноэтажного жилого дома	_____	1289462.06
24	29:22:050407:36	Земельный участок	Местоположение установлено относительно ориентира, расположенного в границах участка. Почтовый адрес ориентира: Архангельская область, г Архангельск, пр-кт Ломоносова	35 +/-2	Земли населенных пунктов	место размещения гаражных боксов для хранения легковых автомобилей	_____	26733.71
25	29:22:050407:38	Земельный участок	Архангельская область, г Архангельск, пр-кт Ленинградский, д 14	7567 +/-30	Земли населенных пунктов	деловое управление, магазины, общественное питание, развлечения, среднеэтажная жилая застройка, многоэтажная жилая застройка (высотная застройка), общественное использование объектов капитального строительства	_____	15739.36

_____ полное наименование должности

М.П.

_____ подпись

_____ инициалы, фамилия

КАДАСТРОВЫЙ ПЛАН ТЕРРИТОРИИ

Лист № 6	раздела 1	Всего листов раздела 1: 39	Всего разделов: 12	Всего листов: 1603
----------	-----------	----------------------------	--------------------	--------------------

« 01 » марта 2024 г. № КУВИ-001/2024-60741621

Номер кадастрового квартала: 29:22:050407

Номер п/п	Кадастровый номер объекта недвижимости	Вид объекта недвижимости	Адрес	Площадь или основная характеристика	Категория земель	Виды разрешенного использования	Назначение (проектируемое назначение)	Кадастровая стоимость (руб)
1	2	3	4	5	6	7	8	9
26	29:22:050407:40	Земельный участок	Архангельская область, г Архангельск, пр-кт Ленинградский, д 30	1829 +/-15	Земли населенных пунктов	Спорт: Размещение зданий и сооружений для занятия спортом	_____	4113963.85
27	29:22:050407:42	Земельный участок	Архангельская область, г Архангельск, пр-кт Ленинградский	25510 +/-56	Земли населенных пунктов	Отдых (рекреация); Парки культуры и отдыха; Общественное питание.	_____	4855673.08
28	29:22:050407:57	Земельный участок	Архангельская область, г Архангельск, пр-кт Ленинградский, д 2	6616 +/-28	Земли населенных пунктов	Для размещения административных и офисных зданий; для размещения объектов розничной торговли, для размещения объектов общественного питания, для размещения объектов бытового обслуживания, для размещения сооружений наружной рекламы	_____	13240199.27
29	29:22:050407:59	Земельный участок	Архангельская область, г Архангельск, пр-кт Ленинградский, д 4	4962 +/-25	Земли населенных пунктов	магазины	_____	10459342.37
30	29:22:050407:60	Земельный участок	Архангельская область, г Архангельск, пр-кт Ленинградский, д 6, корп 1	6575 +/-28	Земли населенных пунктов	для размещения и эксплуатации материально-технического центра	_____	13178772.52

М.П.

полное наименование должности

М.П.

подпись

инициалы, фамилия

КАДАСТРОВЫЙ ПЛАН ТЕРРИТОРИИ

Лист № 7	раздела 1	Всего листов раздела 1: 39	Всего разделов: 12	Всего листов: 1603
----------	-----------	----------------------------	--------------------	--------------------

« 01 » марта 2024 г. № КУВИ-001/2024-60741621

Номер кадастрового квартала: 29:22:050407

Номер п/п	Кадастровый номер объекта недвижимости	Вид объекта недвижимости	Адрес	Площадь или основная характеристика	Категория земель	Виды разрешенного использования	Назначение (проектируемое назначение)	Кадастровая стоимость (руб)
1	2	3	4	5	6	7	8	9
31	29:22:050407:61	Земельный участок	Архангельская область, г Архангельск, пр-кт Ленинградский, д 16, строен 1	162 +/-4	Земли населенных пунктов	для эксплуатации одноэтажного здания производственного назначения (здание кузницы)	_____	92257.57
32	29:22:050407:63	Земельный участок	Архангельская область, г Архангельск, ул Чапаева	36 +/-2	Земли населенных пунктов	установка и эксплуатация рекламной конструкции	_____	114729.36
33	29:22:050407:64	Земельный участок	Местоположение установлено относительно ориентира, расположенного в границах участка. Почтовый адрес ориентира: Архангельская область, г Архангельск, наб Северной Двины, д 1	316 +/-6	Земли населенных пунктов	для эксплуатации одноэтажного здания стрелковой команды	_____	160163.71
34	29:22:050407:65	Земельный участок	Архангельская область, г Архангельск, пр-кт Ленинградский, д 18	2373 +/-17	Земли населенных пунктов	Для размещения общественно-делового центра	_____	5716593.41
35	29:22:050407:66	Земельный участок	Архангельская область, г Архангельск	14 +/-1	Земли населенных пунктов	Для эксплуатации Обратного Окуловского переднего створного знака	_____	3551.38

полное наименование должности

М.П.

подпись

инициалы, фамилия

КАДАСТРОВЫЙ ПЛАН ТЕРРИТОРИИ

Лист № 8	раздела 1	Всего листов раздела 1: 39	Всего разделов: 12	Всего листов: 1603
----------	-----------	----------------------------	--------------------	--------------------

« 01 » марта 2024 г. № КУВИ-001/2024-60741621

Номер кадастрового квартала: 29:22:050407

Номер п/п	Кадастровый номер объекта недвижимости	Вид объекта недвижимости	Адрес	Площадь или основная характеристика	Категория земель	Виды разрешенного использования	Назначение (проектируемое назначение)	Кадастровая стоимость (руб)
1	2	3	4	5	6	7	8	9
36	29:22:050407:67	Земельный участок	Архангельская область, г Архангельск	8248 +/-32	Земли населенных пунктов	Для эксплуатации наб. Северной Двины от пр. Ленинградского до здания таможни	_____	2092270.16
37	29:22:050407:68	Земельный участок	Архангельская область, г Архангельск	752 +/-10	Земли населенных пунктов	Для эксплуатации наб. Северной Двины от пр. Ленинградского до здания таможни	_____	190759.84
38	29:22:050407:72	Здание	163002, Архангельская область, г Архангельск, пр-кт Ленинградский, д 6, стр 1	площадь: 1113.7 кв.м	_____	_____	Нежилое	14920536.84
39	29:22:050407:73	Здание	Архангельская область, г Архангельск, пр-кт Ленинградский, д 6А	площадь: 60.7 кв.м	_____	_____	Нежилое	465472.78
40	29:22:050407:75	Здание	163002, Архангельская область, г Архангельск, ул Чапаева, д 10, к 1	площадь: 2277.7 кв.м	_____	_____	Нежилое	8807622.82

полное наименование должности

М.П.

подпись

инициалы, фамилия

КАДАСТРОВЫЙ ПЛАН ТЕРРИТОРИИ

Лист № 9	раздела 1	Всего листов раздела 1: 39	Всего разделов: 12	Всего листов: 1603
----------	-----------	----------------------------	--------------------	--------------------

« 01 » марта 2024 г. № КУВИ-001/2024-60741621

Номер кадастрового квартала: 29:22:050407

Номер п/п	Кадастровый номер объекта недвижимости	Вид объекта недвижимости	Адрес	Площадь или основная характеристика	Категория земель	Виды разрешенного использования	Назначение (проектируемое назначение)	Кадастровая стоимость (руб)
1	2	3	4	5	6	7	8	9
41	29:22:050407:76	Здание	163002, Архангельская область, г Архангельск, ул Смольный Буян, д 10	площадь: 424.3 кв.м	_____	_____	Нежилое	1722616.81
42	29:22:050407:79	Здание	Архангельская область, г Архангельск, пр-кт Ленинградский, д 6А	площадь: 10 кв.м	_____	_____	Нежилое	71385.24
43	29:22:050407:80	Здание	Архангельская область, г Архангельск, пр-кт Ленинградский, д 6А	площадь: 24.9 кв.м	_____	_____	Нежилое	83351.57
44	29:22:050407:81	Здание	Архангельская область, г Архангельск, пр-кт Ленинградский, д 4	площадь: 700.8 кв.м	_____	_____	Нежилое	1245080.6
45	29:22:050407:82	Здание	163002, Архангельская область, г Архангельск, ул Чапаева, д 10	площадь: 1320.4 кв.м	_____	_____	Нежилое	5964410.48

полное наименование должности

М.П.

подпись

инициалы, фамилия

КАДАСТРОВЫЙ ПЛАН ТЕРРИТОРИИ

Лист № 10	раздела 1	Всего листов раздела 1: 39	Всего разделов: 12	Всего листов: 1603
« 01 » марта 2024 г. № КУВИ-001/2024-60741621				
Номер кадастрового квартала: 29:22:050407				

Номер п/п	Кадастровый номер объекта недвижимости	Вид объекта недвижимости	Адрес	Площадь или основная характеристика	Категория земель	Виды разрешенного использования	Назначение (проектируемое назначение)	Кадастровая стоимость (руб)
1	2	3	4	5	6	7	8	9
46	29:22:050407:83	Сооружение	Архангельская область, г Архангельск, ул Смольный Буян, д 10	протяженность: 45 м	_____	_____	Электрическая сеть ВЛ-0,4кВ	1054.35
47	29:22:050407:85	Здание	Архангельская область, г Архангельск, пр-кт Ленинградский, д 6А	площадь: 789 кв.м	_____	_____	Нежилое	1430337.51
48	29:22:050407:86	Здание	Архангельская область, г Архангельск, пер Ленинградский 1-й, д 2	площадь: 211.7 кв.м	_____	_____	Многоквартирный дом	1127933.27
49	29:22:050407:87	Здание	Архангельская область, г Архангельск, пр-кт Ленинградский, д 10	площадь: 237.4 кв.м	_____	_____	Нежилое	2819530.58
50	29:22:050407:88	Здание	163002, Архангельская область, г Архангельск, пр-кт Ленинградский, д 10, стр 1	площадь: 239 кв.м	_____	_____	Нежилое	2838537.77

полное наименование должности

М.П.

подпись

инициалы, фамилия

КАДАСТРОВЫЙ ПЛАН ТЕРРИТОРИИ

Лист № 11	раздела 1	Всего листов раздела 1: 39	Всего разделов: 12	Всего листов: 1603
-----------	-----------	----------------------------	--------------------	--------------------

« 01 » марта 2024 г. № КУВИ-001/2024-60741621

Номер кадастрового квартала: 29:22:050407

Номер п/п	Кадастровый номер объекта недвижимости	Вид объекта недвижимости	Адрес	Площадь или основная характеристика	Категория земель	Виды разрешенного использования	Назначение (проектируемое назначение)	Кадастровая стоимость (руб)
1	2	3	4	5	6	7	8	9
51	29:22:050407:89	Здание	163002, Архангельская область, г Архангельск, пр-кт Ленинградский, д 10	площадь: 1051.4 кв.м	_____	_____	Нежилое	8875311.04
52	29:22:050407:91	Здание	Архангельская область, г Архангельск, пр-кт Ленинградский, д 14	площадь: 651.4 кв.м	_____	_____	Нежилое	1121003.52
53	29:22:050407:92	Здание	Архангельская область, г Архангельск, пр-кт Ленинградский, д 14	площадь: 433.1 кв.м	_____	_____	Нежилое	2736130.28
54	29:22:050407:93	Здание	163002, Архангельская область, г Архангельск, пр-кт Ленинградский, д 14	площадь: 45 кв.м	_____	_____	Нежилое	144106.41
55	29:22:050407:95	Здание	Архангельская область, г Архангельск, пр-кт Ленинградский, д 16	площадь: 544.8 кв.м	_____	_____	Нежилое	2912862.59

полное наименование должности

М.П.

подпись

инициалы, фамилия

КАДАСТРОВЫЙ ПЛАН ТЕРРИТОРИИ

Лист № 12	раздела 1	Всего листов раздела 1: 39	Всего разделов: 12	Всего листов: 1603
-----------	-----------	----------------------------	--------------------	--------------------

« 01 » марта 2024 г. № КУВИ-001/2024-60741621

Номер кадастрового квартала: 29:22:050407

Номер п/п	Кадастровый номер объекта недвижимости	Вид объекта недвижимости	Адрес	Площадь или основная характеристика	Категория земель	Виды разрешенного использования	Назначение (проектируемое назначение)	Кадастровая стоимость (руб)
1	2	3	4	5	6	7	8	9
56	29:22:050407:96	Здание	163002, Архангельская область, г Архангельск, пр-кт Ленинградский, д 16, стр 1	площадь: 84 кв.м	_____	_____	Нежилое	342528.08
57	29:22:050407:97	Здание	Архангельская область, г Архангельск, пр-кт Ленинградский, д 16	площадь: 2977 кв.м	_____	_____	Нежилое	9519418.05
58	29:22:050407:98	Здание	Архангельская область, г Архангельск, пр-кт Ленинградский, д 16	площадь: 679.6 кв.м	_____	_____	Нежилое	1868036.42
59	29:22:050407:99	Здание	Архангельская область, г Архангельск, пр-кт Ленинградский, д 16	площадь: 166.8 кв.м	_____	_____	Нежилое	438739.74
60	29:22:050407:100	Здание	Архангельская область, г Архангельск, пр-кт Ленинградский, д 18	площадь: 2509.2 кв.м	_____	_____	Нежилое	5944193.11

полное наименование должности

М.П.

подпись

инициалы, фамилия

КАДАСТРОВЫЙ ПЛАН ТЕРРИТОРИИ

Лист № 13	раздела 1	Всего листов раздела 1: 39	Всего разделов: 12	Всего листов: 1603
-----------	-----------	----------------------------	--------------------	--------------------

« 01 » марта 2024 г. № КУВИ-001/2024-60741621

Номер кадастрового квартала: 29:22:050407

Номер п/п	Кадастровый номер объекта недвижимости	Вид объекта недвижимости	Адрес	Площадь или основная характеристика	Категория земель	Виды разрешенного использования	Назначение (проектируемое назначение)	Кадастровая стоимость (руб)
1	2	3	4	5	6	7	8	9
61	29:22:050407:101	Здание	Архангельская область, г Архангельск, пр-кт Ленинградский, д 18	площадь: 752.3 кв.м	_____	_____	Нежилое	3499505.51
62	29:22:050407:102	Здание	Архангельская область, г Архангельск, пр-кт Ленинградский, д 18, корп 2, строен 11	площадь: 516.6 кв.м	_____	_____	Нежилое	5667829.44
63	29:22:050407:103	Здание	Архангельская область, г Архангельск, пр-кт Ленинградский, д 18, корп 2, строен 7	площадь: 492.6 кв.м	_____	_____	Нежилое	4878276.61
64	29:22:050407:104	Сооружение	Архангельская область, г Архангельск, пр-кт Ленинградский, д 18, корп 2	объем: 10000 куб.м, площадь: 2160 кв.м, площадь застройки: 2160 кв.м	_____	_____	Подземные резервуары на 5000т	3950326.5
65	29:22:050407:105	Здание	Архангельская область, г Архангельск, пр-кт Ленинградский, д 18, корп 2, строен 19	площадь: 14.3 кв.м	_____	_____	Нежилое	211896.25

полное наименование должности

М.П.

подпись

инициалы, фамилия

КАДАСТРОВЫЙ ПЛАН ТЕРРИТОРИИ

Лист № 14	раздела 1	Всего листов раздела 1: 39	Всего разделов: 12	Всего листов: 1603
-----------	-----------	----------------------------	--------------------	--------------------

« 01 » марта 2024 г. № КУВИ-001/2024-60741621

Номер кадастрового квартала: 29:22:050407

Номер п/п	Кадастровый номер объекта недвижимости	Вид объекта недвижимости	Адрес	Площадь или основная характеристика	Категория земель	Виды разрешенного использования	Назначение (проектируемое назначение)	Кадастровая стоимость (руб)
1	2	3	4	5	6	7	8	9
66	29:22:050407:106	Здание	Архангельская область, г Архангельск, пр-кт Ленинградский, д 18, корп 2	площадь: 140.6 кв.м	_____	_____	Нежилое	1711087.69
67	29:22:050407:107	Здание	Архангельская область, го город Архангельск, г Архангельск, пр-кт Ленинградский, д 18, корп 2	площадь: 599.8 кв.м	_____	_____	Нежилое	2082538.37
68	29:22:050407:108	Здание	Архангельская область, г Архангельск, пр-кт Ленинградский, д 18, корп 2, строен 6	площадь: 107.9 кв.м	_____	_____	Нежилое	819872.1
69	29:22:050407:109	Здание	Архангельская область, г Архангельск, пр-кт Ленинградский, д 18, корп 2, строен 9	площадь: 3281 кв.м	_____	_____	Нежилое	32324066.94
70	29:22:050407:110	Здание	Архангельская область, г Архангельск, пр-кт Ленинградский, д 18	площадь: 310.4 кв.м	_____	_____	Нежилое	1079696.84

полное наименование должности

М.П.

подпись

инициалы, фамилия

КАДАСТРОВЫЙ ПЛАН ТЕРРИТОРИИ

Лист № 15	раздела 1	Всего листов раздела 1: 39	Всего разделов: 12	Всего листов: 1603
-----------	-----------	----------------------------	--------------------	--------------------

« 01 » марта 2024 г. № КУВИ-001/2024-60741621

Номер кадастрового квартала: 29:22:050407

Номер п/п	Кадастровый номер объекта недвижимости	Вид объекта недвижимости	Адрес	Площадь или основная характеристика	Категория земель	Виды разрешенного использования	Назначение (проектируемое назначение)	Кадастровая стоимость (руб)
1	2	3	4	5	6	7	8	9
71	29:22:050407:111	Здание	Архангельская область, г Архангельск, пр-кт Ленинградский, д 18, корп 2, строен 3	площадь: 720.9 кв.м	_____	_____	Нежилое	8969702.59
72	29:22:050407:112	Здание	Архангельская область, г Архангельск, пр-кт Ленинградский, д 18, корп 2, строен 17	площадь: 460.4 кв.м	_____	_____	Нежилое	2893448.41
73	29:22:050407:113	Здание	Архангельская область, г Архангельск, пр-кт Ленинградский, д 18	площадь: 423.9 кв.м	_____	_____	Нежилое	3001356.61
74	29:22:050407:114	Здание	Архангельская область, г Архангельск, пр-кт Ленинградский, д 18	площадь: 30.1 кв.м	_____	_____	Нежилое	179150.4
75	29:22:050407:115	Здание	Архангельская область, г Архангельск, пр-кт Ленинградский, д 18, корп 2, строен 2	площадь: 4241.4 кв.м	_____	_____	Нежилое	48372307.25

_____ полное наименование должности

М.П.

_____ подпись

_____ инициалы, фамилия

КАДАСТРОВЫЙ ПЛАН ТЕРРИТОРИИ

Лист № 16	раздела 1	Всего листов раздела 1: 39	Всего разделов: 12	Всего листов: 1603
-----------	-----------	----------------------------	--------------------	--------------------

« 01 » марта 2024 г. № КУВИ-001/2024-60741621

Номер кадастрового квартала: 29:22:050407

Номер п/п	Кадастровый номер объекта недвижимости	Вид объекта недвижимости	Адрес	Площадь или основная характеристика	Категория земель	Виды разрешенного использования	Назначение (проектируемое назначение)	Кадастровая стоимость (руб)
1	2	3	4	5	6	7	8	9
76	29:22:050407:116	Здание	Архангельская область, г Архангельск, пр-кт Ленинградский, д 18	площадь: 736.5 кв.м	_____	_____	Нежилое	2388232.09
77	29:22:050407:117	Здание	Архангельская область, г Архангельск, пр-кт Ленинградский, д 18	площадь: 102.8 кв.м	_____	_____	Нежилое	236517.71
78	29:22:050407:118	Здание	Архангельская область, г Архангельск, пр-кт Ленинградский, д 18, корп 2, строен 14	площадь: 2289.5 кв.м	_____	_____	Нежилое	6096458.04
79	29:22:050407:119	Здание	Архангельская область, г Архангельск, пр-кт Ленинградский, д 18, корп 2, строен 15	площадь: 231 кв.м	_____	_____	Нежилое	1540147.14
80	29:22:050407:120	Здание	Архангельская область, г Архангельск, пр-кт Ленинградский, д 18, корп 2, строен 18	площадь: 49.8 кв.м	_____	_____	Нежилое	504153.75

полное наименование должности

М.П.

подпись

инициалы, фамилия

КАДАСТРОВЫЙ ПЛАН ТЕРРИТОРИИ

Лист № 17	раздела 1	Всего листов раздела 1: 39	Всего разделов: 12	Всего листов: 1603
-----------	-----------	----------------------------	--------------------	--------------------

« 01 » марта 2024 г. № КУВИ-001/2024-60741621

Номер кадастрового квартала: 29:22:050407

Номер п/п	Кадастровый номер объекта недвижимости	Вид объекта недвижимости	Адрес	Площадь или основная характеристика	Категория земель	Виды разрешенного использования	Назначение (проектируемое назначение)	Кадастровая стоимость (руб)
1	2	3	4	5	6	7	8	9
81	29:22:050407:121	Здание	Архангельская область, г Архангельск, пр-кт Ленинградский, д 18, корп 2, строен 16	площадь: 2100.3 кв.м	_____	_____	Нежилое	11795810.19
82	29:22:050407:122	Сооружение	Архангельская область, г Архангельск, пр-кт Ленинградский, д 18, корп 2	объем: 15000 куб.м, площадь застройки: 3240 кв.м	_____	_____	Подземные резервуары на 5000 т (3 штуки)	12379500
83	29:22:050407:123	Сооружение	Архангельская область, г Архангельск, пр-кт Ленинградский, д 18, корп 2	объем: 5000 куб.м	_____	_____	Подземные резервуары на 500т	2156820.6
84	29:22:050407:124	Здание	Архангельская область, г Архангельск, пр-кт Ленинградский, д 18	площадь: 188.2 кв.м	_____	_____	Нежилое	972483.03
85	29:22:050407:125	Здание	Архангельская область, г Архангельск, пр-кт Ленинградский, д 18, корп 2, строен 8	площадь: 3744.7 кв.м	_____	_____	Нежилое	32700066.02

_____ полное наименование должности

М.П.

_____ подпись

_____ инициалы, фамилия

КАДАСТРОВЫЙ ПЛАН ТЕРРИТОРИИ

Лист № 18	раздела 1	Всего листов раздела 1: 39	Всего разделов: 12	Всего листов: 1603
-----------	-----------	----------------------------	--------------------	--------------------

« 01 » марта 2024 г. № КУВИ-001/2024-60741621

Номер кадастрового квартала: 29:22:050407

Номер п/п	Кадастровый номер объекта недвижимости	Вид объекта недвижимости	Адрес	Площадь или основная характеристика	Категория земель	Виды разрешенного использования	Назначение (проектируемое назначение)	Кадастровая стоимость (руб)
1	2	3	4	5	6	7	8	9
86	29:22:050407:126	Сооружение	Архангельская область, г Архангельск, пр-кт Ленинградский, д 18, корп 2	объем: 5000 куб.м, площадь застройки: 2327.2 кв.м	_____	_____	Подземные резервуары на 2500 т	2156820.6
87	29:22:050407:127	Здание	Архангельская область, г Архангельск, пр-кт Ленинградский, д 18, корп 2, строен 1	площадь: 30 кв.м	_____	_____	Нежилое	335845.84
88	29:22:050407:128	Здание	Архангельская область, г Архангельск, пр-кт Ленинградский, д 18, корп 2, строен 4	площадь: 142.4 кв.м	_____	_____	Нежилое	1359244.81
89	29:22:050407:129	Здание	Архангельская область, г Архангельск, пр-кт Ленинградский, д 18, корп 2, строен 10	площадь: 2952 кв.м	_____	_____	Нежилое	18690336.78
90	29:22:050407:130	Здание	Архангельская область, г Архангельск, пр-кт Ленинградский, д 18	площадь: 39.3 кв.м	_____	_____	Нежилое	277195.28

полное наименование должности

М.П.

подпись

инициалы, фамилия

КАДАСТРОВЫЙ ПЛАН ТЕРРИТОРИИ

Лист № 19	раздела 1	Всего листов раздела 1: 39	Всего разделов: 12	Всего листов: 1603
-----------	-----------	----------------------------	--------------------	--------------------

« 01 » марта 2024 г. № КУВИ-001/2024-60741621

Номер кадастрового квартала: 29:22:050407

Номер п/п	Кадастровый номер объекта недвижимости	Вид объекта недвижимости	Адрес	Площадь или основная характеристика	Категория земель	Виды разрешенного использования	Назначение (проектируемое назначение)	Кадастровая стоимость (руб)
1	2	3	4	5	6	7	8	9
91	29:22:050407:131	Сооружение	Архангельская область, г Архангельск, пр-кт Ленинградский, д 28	протяженность: 103 м	—	—	Коммунального хозяйства	50100.27
92	29:22:050407:135	Здание	163002, Архангельская область, г Архангельск, ул Чапаева, д 3, к 1	площадь: 488.4 кв.м	—	—	Нежилое	2723229.31
93	29:22:050407:136	Сооружение	Архангельская область, г Архангельск, ул Чапаева, д 9, корп 1	площадь: 1976 кв.м	—	—	асфальтовая дорога	2242239.3
94	29:22:050407:137	Здание	Архангельская область, г Архангельск, ул Чапаева, д 9, корп 1, стр 5	площадь: 14.8 кв.м	—	—	Нежилое	81806.68
95	29:22:050407:138	Здание	163002, Архангельская область, г Архангельск, ул Чапаева, д 9, к 1	площадь: 4088.3 кв.м	—	—	Нежилое	12312597.39

полное наименование должности

М.П.

подпись

инициалы, фамилия

КАДАСТРОВЫЙ ПЛАН ТЕРРИТОРИИ

Лист № 20	раздела 1	Всего листов раздела 1: 39	Всего разделов: 12	Всего листов: 1603
-----------	-----------	----------------------------	--------------------	--------------------

« 01 » марта 2024 г. № КУВИ-001/2024-60741621

Номер кадастрового квартала: 29:22:050407

Номер п/п	Кадастровый номер объекта недвижимости	Вид объекта недвижимости	Адрес	Площадь или основная характеристика	Категория земель	Виды разрешенного использования	Назначение (проектируемое назначение)	Кадастровая стоимость (руб)
1	2	3	4	5	6	7	8	9
96	29:22:050407:139	Сооружение	Архангельская область, г Архангельск, ул Чапаева, д 9, корп 1	протяженность: 477 м	_____	_____	Забор	199942.18
97	29:22:050407:140	Здание	Архангельская область, г Архангельск, ул Чапаева, д 9, корп 1	площадь: 45.7 кв.м	_____	_____	Нежилое	573878.66
98	29:22:050407:141	Здание	Архангельская область, г Архангельск, ул Чапаева, д 9, корп 1, стр 1	площадь: 149.4 кв.м	_____	_____	Нежилое	1018596.36
99	29:22:050407:142	Здание	Архангельская область, г Архангельск, ул Чапаева, д 9, корп 1, строен 4	площадь: 111.9 кв.м	_____	_____	Нежилое	374563.26
100	29:22:050407:143	Здание	163002, Архангельская область, г Архангельск, ул Чапаева, д 9, к 1, стр 3	площадь: 265.5 кв.м	_____	_____	Нежилое	1358192.45

_____ полное наименование должности

М.П.

_____ подпись

_____ инициалы, фамилия

КАДАСТРОВЫЙ ПЛАН ТЕРРИТОРИИ

Лист № 21	раздела 1	Всего листов раздела 1: 39	Всего разделов: 12	Всего листов: 1603
-----------	-----------	----------------------------	--------------------	--------------------

« 01 » марта 2024 г. № КУВИ-001/2024-60741621

Номер кадастрового квартала: 29:22:050407

Номер п/п	Кадастровый номер объекта недвижимости	Вид объекта недвижимости	Адрес	Площадь или основная характеристика	Категория земель	Виды разрешенного использования	Назначение (проектируемое назначение)	Кадастровая стоимость (руб)
1	2	3	4	5	6	7	8	9
101	29:22:050407:144	Здание	163002, Архангельская область, г Архангельск, ул Чапаева, д 9, к 5	площадь: 21.2 кв.м	_____	_____	Нежилое	97423.7
102	29:22:050407:146	Сооружение	Архангельская область, г Архангельск, пр-кт Ленинградский, д 32	протяженность: 140 м	_____	_____	Электрوليния уличного освещения	3280.19
103	29:22:050407:147	Сооружение	Архангельская область, г Архангельск, ул Чапаева, д 9А	площадь: 256.4 кв.м	_____	_____	Иное сооружение	3169891.46
104	29:22:050407:550	Сооружение	163002, Архангельская область, г Архангельск, пр-кт Ленинградский, д 2, к 1	площадь: 17281.5 кв.м, площадь застройки: 17281.5 кв.м	_____	_____	12. сооружение спортивно-оздоровительное	4305473.16
105	29:22:050407:551	Земельный участок	Архангельская область, г Архангельск, пр-кт Ленинградский, д 16	1100 +/-11	Земли населенных пунктов	Для строительства индивидуальных гаражей и дальнейшего землепользования	_____	752821.24

полное наименование должности

М.П.

подпись

инициалы, фамилия

КАДАСТРОВЫЙ ПЛАН ТЕРРИТОРИИ

Лист № 22	раздела 1	Всего листов раздела 1: 39	Всего разделов: 12	Всего листов: 1603
-----------	-----------	----------------------------	--------------------	--------------------

« 01 » марта 2024 г. № КУВИ-001/2024-60741621

Номер кадастрового квартала: 29:22:050407

Номер п/п	Кадастровый номер объекта недвижимости	Вид объекта недвижимости	Адрес	Площадь или основная характеристика	Категория земель	Виды разрешенного использования	Назначение (проектируемое назначение)	Кадастровая стоимость (руб)
1	2	3	4	5	6	7	8	9
106	29:22:050407:552	Земельный участок	163002, Архангельская область, г Архангельск, пр-кт Ленинградский, д 16	1123 +/-12	Земли населенных пунктов	Для эксплуатации здания производственных помещений	_____	639538.62
107	29:22:000000:571	Сооружение	Архангельская область, г Архангельск, наб Северной Двины	протяженность: 28 м	_____	_____	Мост	3904544.91
108	29:22:050407:595	Земельный участок	Архангельская область, г Архангельск, ул Парижской коммуны, д 8, строен 1	572 +/-8	Земли населенных пунктов	Для строительства гаражей индивидуального транспорта	_____	433409.94
109	29:22:050407:596	Здание	Архангельская область, г Архангельск, ул Чапаева, д 10, корп 1	площадь: 225.3 кв.м	_____	_____	Нежилое	1651914.73
110	29:22:050407:598	Здание	163000, Архангельская область, г Архангельск, пр-кт Ленинградский, д 16	площадь: 3282 кв.м	_____	_____	Нежилое	7773189.18

_____ полное наименование должности

М.П.

_____ подпись

_____ инициалы, фамилия

КАДАСТРОВЫЙ ПЛАН ТЕРРИТОРИИ

Лист № 23	раздела 1	Всего листов раздела 1: 39	Всего разделов: 12	Всего листов: 1603
-----------	-----------	----------------------------	--------------------	--------------------

« 01 » марта 2024 г. № КУВИ-001/2024-60741621

Номер кадастрового квартала: 29:22:050407

Номер п/п	Кадастровый номер объекта недвижимости	Вид объекта недвижимости	Адрес	Площадь или основная характеристика	Категория земель	Виды разрешенного использования	Назначение (проектируемое назначение)	Кадастровая стоимость (руб)
1	2	3	4	5	6	7	8	9
111	29:22:050407:599	Сооружение	163000, Архангельская область, г Архангельск	протяженность: 431 м	_____	_____	10) Сооружения коммунального хозяйства	760695.17
112	29:22:050407:600	Здание	Архангельская область, г Архангельск, ул Парижской коммуны, д 8, строен 3	площадь: 349.5 кв.м	_____	_____	Нежилое	3249980.25
113	29:22:050407:614	Земельный участок	163002, Архангельская область, г Архангельск, пр-кт Ленинградский, д 16	2322 +/-17	Земли населенных пунктов	Для размещения здания (бывшая котельная)	_____	599266.86
114	29:22:050407:615	Земельный участок	163002, Архангельская область, г Архангельск, пр-кт Ленинградский, д 16	2300 +/-17	Земли населенных пунктов	Для размещения здания мастерской (бывшая насосная)	_____	1309829.76
115	29:22:050407:616	Сооружение	163002, Архангельская область, г Архангельск, ул Парижской коммуны	протяженность: 26 м	_____	_____	7.4 Сооружения дорожного транспорта	94029.39

_____ полное наименование должности

М.П.

_____ подпись

_____ инициалы, фамилия

КАДАСТРОВЫЙ ПЛАН ТЕРРИТОРИИ

Лист № 24	раздела 1	Всего листов раздела 1: 39	Всего разделов: 12	Всего листов: 1603
-----------	-----------	----------------------------	--------------------	--------------------

« 01 » марта 2024 г. № КУВИ-001/2024-60741621

Номер кадастрового квартала: 29:22:050407

Номер п/п	Кадастровый номер объекта недвижимости	Вид объекта недвижимости	Адрес	Площадь или основная характеристика	Категория земель	Виды разрешенного использования	Назначение (проектируемое назначение)	Кадастровая стоимость (руб)
1	2	3	4	5	6	7	8	9
116	29:22:050407:617	Здание	163002, Архангельская область, г Архангельск, пр-кт Ленинградский, д 2	площадь: 6935.9 кв.м	_____	_____	Нежилое	163100910.71
117	29:22:050407:618	Сооружение	Архангельская область, г Архангельск, пр-кт Ленинградский, д 6, корп 1, строен 1	площадь: 939 кв.м, площадь застройки: 939 кв.м	_____	_____	Хранение и реализация ГСМ	1839321.16
118	29:22:050407:619	Сооружение	163030, Архангельская область, г Архангельск, пр-кт Ленинградский	протяженность: 213 м	_____	_____	10.1 Сооружения водозаборные	485680.58
119	29:22:050407:620	Сооружение	163030, Архангельская область, г Архангельск, пр-кт Ленинградский	протяженность: 213 м	_____	_____	10.1 Сооружения водозаборные	485680.58
120	29:22:050407:621	Сооружение	163030, Архангельская область, г Архангельск, пр-кт Ленинградский	протяженность: 20 м	_____	_____	1.1 Сооружения электроэнергетики	3459.01

полное наименование должности

М.П.

подпись

инициалы, фамилия

КАДАСТРОВЫЙ ПЛАН ТЕРРИТОРИИ

Лист № 25	раздела 1	Всего листов раздела 1: 39	Всего разделов: 12	Всего листов: 1603
-----------	-----------	----------------------------	--------------------	--------------------

« 01 » марта 2024 г. № КУВИ-001/2024-60741621

Номер кадастрового квартала: 29:22:050407

Номер п/п	Кадастровый номер объекта недвижимости	Вид объекта недвижимости	Адрес	Площадь или основная характеристика	Категория земель	Виды разрешенного использования	Назначение (проектируемое назначение)	Кадастровая стоимость (руб)
1	2	3	4	5	6	7	8	9
121	29:22:050407:623	Сооружение	163000, Архангельская область, г Архангельск	протяженность: 1022 м	_____	_____	10 Сооружение коммунального хозяйства	497111.43
122	29:22:050407:624	Сооружение	163000, Архангельская область, г Архангельск	протяженность: 1051 м	_____	_____	10 Сооружение коммунального хозяйства	511217.33
123	29:22:050407:627	Здание	163009, Архангельская область, г Архангельск, пр-кт Ленинградский, д 34	площадь: 132.5 кв.м	_____	_____	Жилое	1982435.21
124	29:22:050407:628	Сооружение	Архангельская область, г Архангельск, ул Чапаева	протяженность: 92 м	_____	_____	7.4 Сооружения дорожного транспорта	332719.38
125	29:22:050407:629	Земельный участок	Архангельская область, г Архангельск, пр-кт Ленинградский	2661 +/-18	Земли населенных пунктов	для размещения парков, скверов	_____	675015.87

полное наименование должности

М.П.

подпись

инициалы, фамилия

КАДАСТРОВЫЙ ПЛАН ТЕРРИТОРИИ

Лист № 26	раздела 1	Всего листов раздела 1: 39	Всего разделов: 12	Всего листов: 1603
« 01 » марта 2024 г. № КУВИ-001/2024-60741621				
Номер кадастрового квартала: 29:22:050407				

Номер п/п	Кадастровый номер объекта недвижимости	Вид объекта недвижимости	Адрес	Площадь или основная характеристика	Категория земель	Виды разрешенного использования	Назначение (проектируемое назначение)	Кадастровая стоимость (руб)
1	2	3	4	5	6	7	8	9
126	29:22:050407:630	Сооружение	Архангельская область, г Архангельск, пр-кт Ленинградский, д 34	протяженность: 242 м	_____	_____	10.1 Сооружения водозаборные	597789.94
127	29:22:050407:1274	Земельный участок	Архангельская область, г Архангельск, ул Чапаева	1130 +/-21	Земли населенных пунктов	Для муниципальных нужд: инженерной подготовки территории, предназначенной для организации зоны рекреационного назначения	_____	215088.62
128	29:22:050407:1275	Земельный участок	Архангельская область, г Архангельск, ул Чапаева	435 +/-7	Земли населенных пунктов	Для муниципальных нужд: инженерной подготовки территории, предназначенной для организации зоны рекреационного назначения	_____	82799.6
129	29:22:050407:1278	Земельный участок	Архангельская область, г Архангельск, ул Чапаева	1294 +/-13	Земли населенных пунктов	Для эксплуатации ул. Чапаева (для размещения линейного объекта)	_____	328248.98
130	29:22:050407:1279	Сооружение	Архангельская область, г Архангельск	протяженность: 199 м	_____	_____	10) Сооружения коммунального хозяйства	532165.44

полное наименование должности

М.П.

подпись

инициалы, фамилия

КАДАСТРОВЫЙ ПЛАН ТЕРРИТОРИИ

Лист № 27	раздела 1	Всего листов раздела 1: 39	Всего разделов: 12	Всего листов: 1603
-----------	-----------	----------------------------	--------------------	--------------------

« 01 » марта 2024 г. № КУВИ-001/2024-60741621

Номер кадастрового квартала: 29:22:050407

Номер п/п	Кадастровый номер объекта недвижимости	Вид объекта недвижимости	Адрес	Площадь или основная характеристика	Категория земель	Виды разрешенного использования	Назначение (проектируемое назначение)	Кадастровая стоимость (руб)
1	2	3	4	5	6	7	8	9
131	29:22:050407:1280	Здание	163002, Архангельская область, г Архангельск, пр-кт Ленинградский, д 6, корп 1	площадь: 1469.2 кв.м	_____	_____	Нежилое	42350964.26
132	29:22:050407:1281	Сооружение	Архангельская область, г Архангельск	протяженность: 40 м	_____	_____	10) Сооружения коммунального хозяйства	244556.41
133	29:22:050407:1282	Сооружение	Архангельская область, г Архангельск	протяженность: 77 м	_____	_____	10) Сооружения коммунального хозяйства	234099.56
134	29:22:050407:1283	Сооружение	Архангельская область, г Архангельск	протяженность: 91 м	_____	_____	10) Сооружения коммунального хозяйства	243352.03
135	29:22:050407:1285	Земельный участок	Архангельская область, г Архангельск, ул Парижской коммуны, д 8, строение 1	24 +/-2	Земли населенных пунктов	Для эксплуатации гаража	_____	18185.03

полное наименование должности

М.П.

подпись

инициалы, фамилия

КАДАСТРОВЫЙ ПЛАН ТЕРРИТОРИИ

Лист № 28	раздела 1	Всего листов раздела 1: 39	Всего разделов: 12	Всего листов: 1603
« 01 » марта 2024 г. № КУВИ-001/2024-60741621				
Номер кадастрового квартала: 29:22:050407				

Номер п/п	Кадастровый номер объекта недвижимости	Вид объекта недвижимости	Адрес	Площадь или основная характеристика	Категория земель	Виды разрешенного использования	Назначение (проектируемое назначение)	Кадастровая стоимость (руб)
1	2	3	4	5	6	7	8	9
136	29:22:050407:1286	Земельный участок	163002, Архангельская область, г Архангельск, ул Парижской коммуны, д 8	24 +/-2	Земли населенных пунктов	для эксплуатации гаража	_____	18185.03
137	29:22:050407:1291	Земельный участок	163002, Архангельская область, г Архангельск, ул Парижской коммуны, д 8, стр 1	26 +/-2	Земли населенных пунктов	для эксплуатации гаража	_____	19700.45
138	29:22:050407:1292	Земельный участок	163002, Архангельская область, г Архангельск, ул Чапаева, д 3, корп 1	25 +/-2	Земли населенных пунктов	для эксплуатации гаража	_____	20082.47
139	29:22:050407:1293	Земельный участок	Архангельская область, г Архангельск, пр-кт Ленинградский	24478 +/-55	Земли населенных пунктов	Многоэтажная жилая застройка (высотная застройка). Среднеэтажная жилая застройка	_____	35787886.63
140	29:22:050407:1294	Земельный участок	Архангельская область, г Архангельск, пр-кт Ленинградский	2242 +/-32	Земли населенных пунктов	Благоустройство территории	_____	568728.14

полное наименование должности

М.П.

подпись

инициалы, фамилия

КАДАСТРОВЫЙ ПЛАН ТЕРРИТОРИИ

Лист № 29	раздела 1	Всего листов раздела 1: 39	Всего разделов: 12	Всего листов: 1603
-----------	-----------	----------------------------	--------------------	--------------------

« 01 » марта 2024 г. № КУВИ-001/2024-60741621

Номер кадастрового квартала: 29:22:050407

Номер п/п	Кадастровый номер объекта недвижимости	Вид объекта недвижимости	Адрес	Площадь или основная характеристика	Категория земель	Виды разрешенного использования	Назначение (проектируемое назначение)	Кадастровая стоимость (руб)
1	2	3	4	5	6	7	8	9
141	29:22:050407:1295	Сооружение	Архангельская область, г Архангельск, пр-кт Ленинградский	протяженность: 26 м	_____	_____	7.7. сооружения трубопроводного транспорта	171229.24
142	29:22:050407:1300	Земельный участок	Архангельская область, г Архангельск, ул Чапаева	66786 +/-90	Земли населенных пунктов	Общественное использование объектов капитального строительства; хранение автотранспорта	_____	25202714.08
143	29:22:050407:1302	Земельный участок	Архангельская область	6170 +/-27	Земли населенных пунктов	Благоустройство территории	_____	1565143.9
144	29:22:050407:1303	Земельный участок	163002, Архангельская область, г Архангельск, ул Чапаева, д 3, к 2	22 +/-2	Земли населенных пунктов	Размещение гаражей для собственных нужд	_____	17672.57
145	29:22:050407:1304	Земельный участок	163002, Архангельская область, г Архангельск, ул Чапаева, д 3, к 2	30 +/-2	Земли населенных пунктов	Размещение гаражей для собственных нужд	_____	24098.96

полное наименование должности

М.П.

подпись

инициалы, фамилия

КАДАСТРОВЫЙ ПЛАН ТЕРРИТОРИИ

Лист № 30	раздела 1	Всего листов раздела 1: 39	Всего разделов: 12	Всего листов: 1603
-----------	-----------	----------------------------	--------------------	--------------------

« 01 » марта 2024 г. № КУВИ-001/2024-60741621

Номер кадастрового квартала: 29:22:050407

Номер п/п	Кадастровый номер объекта недвижимости	Вид объекта недвижимости	Адрес	Площадь или основная характеристика	Категория земель	Виды разрешенного использования	Назначение (проектируемое назначение)	Кадастровая стоимость (руб)
1	2	3	4	5	6	7	8	9
146	29:22:050407:1305	Земельный участок	163002, Архангельская область, г Архангельск, ул Чапаева, д 3, к 2	22 +/-2	Земли населенных пунктов	для эксплуатации гаража (гаражный бокс 30)	_____	17672.57
147	29:22:050407:1306	Земельный участок	163002, Архангельская область, г Архангельск, ул Чапаева, д 3, корп 1	25 +/-2	Земли населенных пунктов	Размещение гаражей для собственных нужд	_____	20082.47
148	29:22:050407:1307	Земельный участок	163002, Архангельская область, г Архангельск, ул Чапаева, д 3, корп 1	25 +/-2	Земли населенных пунктов	Размещение гаражей для собственных нужд	_____	20082.47
149	29:22:050407:1308	Земельный участок	163002, Архангельская область, г Архангельск, ул Чапаева	23 +/-2	Земли населенных пунктов	Для эксплуатации гаража	_____	18475.87
150	29:22:050407:1309	Земельный участок	163002, Архангельская область, г Архангельск, ул Чапаева	22 +/-2	Земли населенных пунктов	для эксплуатации гаража	_____	17672.57

полное наименование должности

М.П.

подпись

инициалы, фамилия

КАДАСТРОВЫЙ ПЛАН ТЕРРИТОРИИ

Лист № 31	раздела 1	Всего листов раздела 1: 39	Всего разделов: 12	Всего листов: 1603
-----------	-----------	----------------------------	--------------------	--------------------

« 01 » марта 2024 г. № КУВИ-001/2024-60741621

Номер кадастрового квартала: 29:22:050407

Номер п/п	Кадастровый номер объекта недвижимости	Вид объекта недвижимости	Адрес	Площадь или основная характеристика	Категория земель	Виды разрешенного использования	Назначение (проектируемое назначение)	Кадастровая стоимость (руб)
1	2	3	4	5	6	7	8	9
151	29:22:050407:1310	Земельный участок	Архангельская область, г Архангельск, ул Чапаева, д 3, корп 2	22 +/-2	Земли населенных пунктов	для эксплуатации гаража	_____	17672.57
152	29:22:050407:1311	Земельный участок	Архангельская область, г Архангельск, ул Чапаева, д 3, корп 2	22 +/-2	Земли населенных пунктов	для эксплуатации гаража	_____	17672.57
153	29:22:050407:1312	Земельный участок	163002, Архангельская область, г Архангельск, ул Чапаева, д 3	27 +/-2	Земли населенных пунктов	для эксплуатации гаража	_____	21689.06
154	29:22:050407:1313	Земельный участок	163002, Архангельская область, г Архангельск, ул Чапаева, д 3	23 +/-2	Земли населенных пунктов	для эксплуатации гаража	_____	18475.87
155	29:22:050407:1314	Земельный участок	163002, Архангельская область, г Архангельск, ул Чапаева, д 3	27 +/-2	Земли населенных пунктов	для эксплуатации гаража	_____	21689.06

_____ полное наименование должности

М.П.

_____ подпись

_____ инициалы, фамилия

КАДАСТРОВЫЙ ПЛАН ТЕРРИТОРИИ

Лист № 32	раздела 1	Всего листов раздела 1: 39	Всего разделов: 12	Всего листов: 1603
-----------	-----------	----------------------------	--------------------	--------------------

« 01 » марта 2024 г. № КУВИ-001/2024-60741621

Номер кадастрового квартала: 29:22:050407

Номер п/п	Кадастровый номер объекта недвижимости	Вид объекта недвижимости	Адрес	Площадь или основная характеристика	Категория земель	Виды разрешенного использования	Назначение (проектируемое назначение)	Кадастровая стоимость (руб)
1	2	3	4	5	6	7	8	9
156	29:22:050407:1315	Земельный участок	163002, Архангельская область, г Архангельск, ул Чапаева, д 3, корп 1	25 +/-2	Земли населенных пунктов	для эксплуатации гаража	_____	20082.47
157	29:22:050407:1316	Земельный участок	163002, Архангельская область, г Архангельск, ул Чапаева, д 3, корп 2	22 +/-2	Земли населенных пунктов	для эксплуатации гаража	_____	17672.57
158	29:22:050407:1317	Земельный участок	163002, Архангельская область, г Архангельск, ул Чапаева, д 3, корп 3	24 +/-2	Земли населенных пунктов	для эксплуатации гаража	_____	19279.17
159	29:22:050407:1318	Земельный участок	Архангельская область, г Архангельск, ул Чапаева, д 3, корп 2	23 +/-2	Земли населенных пунктов	для эксплуатации гаража	_____	18475.87
160	29:22:050407:1319	Земельный участок	Архангельская область, г Архангельск	22 +/-2	Земли населенных пунктов	для эксплуатации гаража	_____	17672.57

полное наименование должности

М.П.

подпись

инициалы, фамилия

КАДАСТРОВЫЙ ПЛАН ТЕРРИТОРИИ

Лист № 33	раздела 1	Всего листов раздела 1: 39	Всего разделов: 12	Всего листов: 1603
-----------	-----------	----------------------------	--------------------	--------------------

« 01 » марта 2024 г. № КУВИ-001/2024-60741621

Номер кадастрового квартала: 29:22:050407

Номер п/п	Кадастровый номер объекта недвижимости	Вид объекта недвижимости	Адрес	Площадь или основная характеристика	Категория земель	Виды разрешенного использования	Назначение (проектируемое назначение)	Кадастровая стоимость (руб)
1	2	3	4	5	6	7	8	9
161	29:22:050407:1320	Земельный участок	163002, Архангельская область, г Архангельск, ул Чапаева, д 3, корп 3	24 +/-2	Земли населенных пунктов	для эксплуатации гаража	_____	19279.17
162	29:22:050407:1321	Земельный участок	163002, Архангельская область, г Архангельск, ул Чапаева, д 3, корп 2	23 +/-2	Земли населенных пунктов	Размещение гаражей для собственных нужд	_____	18475.87
163	29:22:050407:1322	Земельный участок	163002, Архангельская область, г Архангельск, ул Чапаева, д 3, корп 2	23 +/-2	Земли населенных пунктов	Размещение гаражей для собственных нужд	_____	18475.87
164	29:22:050407:1323	Земельный участок	163002, Архангельская область, г Архангельск, ул Чапаева, д 3	27 +/-2	Земли населенных пунктов	для эксплуатации гаража	_____	21689.06
165	29:22:050407:1324	Земельный участок	163002, Архангельская область, г Архангельск, ул Чапаева, д 3	27 +/-2	Земли населенных пунктов	для эксплуатации гаража	_____	21689.06

полное наименование должности

М.П.

подпись

инициалы, фамилия

КАДАСТРОВЫЙ ПЛАН ТЕРРИТОРИИ

Лист № 34	раздела 1	Всего листов раздела 1: 39	Всего разделов: 12	Всего листов: 1603
-----------	-----------	----------------------------	--------------------	--------------------

« 01 » марта 2024 г. № КУВИ-001/2024-60741621

Номер кадастрового квартала: 29:22:050407

Номер п/п	Кадастровый номер объекта недвижимости	Вид объекта недвижимости	Адрес	Площадь или основная характеристика	Категория земель	Виды разрешенного использования	Назначение (проектируемое назначение)	Кадастровая стоимость (руб)
1	2	3	4	5	6	7	8	9
166	29:22:050407:1325	Земельный участок	Архангельская область, г Архангельск, ул Чапаева, д 3, корп 3	24 +/-2	Земли населенных пунктов	для эксплуатации гаража	_____	19279.17
167	29:22:050407:1326	Земельный участок	Архангельская область, г Архангельск, ул Чапаева, д 3, корп 2	23 +/-2	Земли населенных пунктов	для эксплуатации гаража	_____	18475.87
168	29:22:050407:1327	Земельный участок	Архангельская область, г Архангельск, пр-кт Ленинградский	3694 +/-21	Земли населенных пунктов	Общественное использование объектов капитального строительства	_____	2154823.09
169	29:22:050407:1328	Земельный участок	Архангельская область, г Архангельск, пр-кт Ленинградский	1412 +/-13	Земли населенных пунктов	Общественное использование объектов капитального строительства	_____	804121.57
170	29:22:050407:1329	Земельный участок	Архангельская область, г Архангельск, ул Чапаева, д 3, корп 2	23 +/-2	Земли населенных пунктов	для эксплуатации гаража	_____	18475.87

полное наименование должности

М.П.

подпись

инициалы, фамилия

КАДАСТРОВЫЙ ПЛАН ТЕРРИТОРИИ

Лист № 35	раздела 1	Всего листов раздела 1: 39	Всего разделов: 12	Всего листов: 1603
-----------	-----------	----------------------------	--------------------	--------------------

« 01 » марта 2024 г. № КУВИ-001/2024-60741621

Номер кадастрового квартала: 29:22:050407

Номер п/п	Кадастровый номер объекта недвижимости	Вид объекта недвижимости	Адрес	Площадь или основная характеристика	Категория земель	Виды разрешенного использования	Назначение (проектируемое назначение)	Кадастровая стоимость (руб)
1	2	3	4	5	6	7	8	9
171	29:22:050407:1330	Земельный участок	163002, Архангельская область, г Архангельск, ул Чапаева, д 3, корп 2	30 +/-2	Земли населенных пунктов	для эксплуатации гаража	_____	24098.96
172	29:22:050407:1331	Земельный участок	163002, Архангельская область, г Архангельск, ул Чапаева, д 3, корп 3	24 +/-2	Земли населенных пунктов	для эксплуатации гаража	_____	19279.17
173	29:22:050407:1332	Земельный участок	Архангельская область, г Архангельск, ул Чапаева, д 3	27 +/-2	Земли населенных пунктов	для эксплуатации гаража	_____	21689.06
174	29:22:050407:1333	Земельный участок	Архангельская область, г Архангельск, ул Чапаева, д 3	27 +/-2	Земли населенных пунктов	для эксплуатации гаража	_____	21689.06
175	29:22:050407:1334	Земельный участок	Архангельская область, г Архангельск, ул Чапаева, д 3	28 +/-2	Земли населенных пунктов	для эксплуатации гаража	_____	22492.36

_____ полное наименование должности

М.П.

_____ подпись

_____ инициалы, фамилия

КАДАСТРОВЫЙ ПЛАН ТЕРРИТОРИИ

Лист № 36	раздела 1	Всего листов раздела 1: 39	Всего разделов: 12	Всего листов: 1603
-----------	-----------	----------------------------	--------------------	--------------------

« 01 » марта 2024 г. № КУВИ-001/2024-60741621

Номер кадастрового квартала: 29:22:050407

Номер п/п	Кадастровый номер объекта недвижимости	Вид объекта недвижимости	Адрес	Площадь или основная характеристика	Категория земель	Виды разрешенного использования	Назначение (проектируемое назначение)	Кадастровая стоимость (руб)
1	2	3	4	5	6	7	8	9
176	29:22:050407:1335	Земельный участок	Архангельская область, г Архангельск, ул Чапаева, д 3, корп 3	24 +/-2	Земли населенных пунктов	Размещение гаражей для собственных нужд	_____	19279.17
177	29:22:050407:1336	Земельный участок	163002, Архангельская область, г Архангельск, ул Чапаева, д 3, корп 1	25 +/-2	Земли населенных пунктов	для эксплуатации гаража	_____	20082.47
178	29:22:050407:1337	Земельный участок	163002, Архангельская область, г Архангельск, ул Чапаева, д 3, корп 2	22 +/-2	Земли населенных пунктов	для эксплуатации гаража	_____	17672.57
179	29:22:050407:1338	Земельный участок	163002, Архангельская область, г Архангельск, ул Чапаева, д 3, корп 2	22 +/-2	Земли населенных пунктов	для эксплуатации гаража (гаражный бокс 24)	_____	17672.57
180	29:22:050407:1339	Земельный участок	163002, Архангельская область, г Архангельск, ул Чапаева, д 3, корп 3	25 +/-2	Земли населенных пунктов	для эксплуатации гаража	_____	20082.47

_____ полное наименование должности

М.П.

_____ подпись

_____ инициалы, фамилия

КАДАСТРОВЫЙ ПЛАН ТЕРРИТОРИИ

Лист № 37	раздела 1	Всего листов раздела 1: 39	Всего разделов: 12	Всего листов: 1603
-----------	-----------	----------------------------	--------------------	--------------------

« 01 » марта 2024 г. № КУВИ-001/2024-60741621

Номер кадастрового квартала: 29:22:050407

Номер п/п	Кадастровый номер объекта недвижимости	Вид объекта недвижимости	Адрес	Площадь или основная характеристика	Категория земель	Виды разрешенного использования	Назначение (проектируемое назначение)	Кадастровая стоимость (руб)
1	2	3	4	5	6	7	8	9
181	29:22:050407:1340	Земельный участок	Архангельская область, г Архангельск, ул Чапаева	27 +/-2	Земли населенных пунктов	для эксплуатации гаража	_____	21689.06
182	29:22:050407:1341	Земельный участок	163002, Архангельская область, г Архангельск, ул Чапаева, д 3, корп 2	23 +/-2	Земли населенных пунктов	для эксплуатации гаража	_____	18475.87
183	29:22:050407:1342	Земельный участок	163002, Архангельская область, г Архангельск, ул Чапаева, д 3	29 +/-2	Земли населенных пунктов	для эксплуатации гаража	_____	23295.66
184	29:22:050407:1343	Земельный участок	Архангельская область, г Архангельск, ул Чапаева, д 3, корп 3	24 +/-2	Земли населенных пунктов	для эксплуатации гаража	_____	19279.17
185	29:22:050407:1344	Земельный участок	Архангельская область, г Архангельск, ул Чапаева, д 3, корп 1	25 +/-2	Земли населенных пунктов	для эксплуатации гаража	_____	20082.47

полное наименование должности

М.П.

подпись

инициалы, фамилия

КАДАСТРОВЫЙ ПЛАН ТЕРРИТОРИИ

Лист № 38	раздела 1	Всего листов раздела 1: 39	Всего разделов: 12	Всего листов: 1603
-----------	-----------	----------------------------	--------------------	--------------------

« 01 » марта 2024 г. № КУВИ-001/2024-60741621

Номер кадастрового квартала: 29:22:050407

Номер п/п	Кадастровый номер объекта недвижимости	Вид объекта недвижимости	Адрес	Площадь или основная характеристика	Категория земель	Виды разрешенного использования	Назначение (проектируемое назначение)	Кадастровая стоимость (руб)
1	2	3	4	5	6	7	8	9
186	29:22:050407:1348	Здание	163002, Архангельская область, г Архангельск, ул Чапаева, д 3, корп 2, ГСК «Буревестник», гаражный бокс 13	площадь: 19.8 кв.м	_____	_____	_____	_____
187	29:22:050407:1349	Здание	163002, Архангельская область, г Архангельск, ул Чапаева, д 3, корп 2, ГСК «Буревестник», гаражный бокс 34	площадь: 21.2 кв.м	_____	_____	_____	_____
188	29:22:050407:1350	Здание	163002, Архангельская область, г Архангельск, ул Чапаева, д 3, корп 3	площадь: 40.1 кв.м	_____	_____	Нежилое	_____
189	29:22:000000:7864	Сооружение	Архангельская область, г Архангельск, пр-кт Ленинградский, д 18	протяженность: 1244 м	_____	_____	Иное сооружение (Участок тепловых сетей по ул. Касаткиной и территории ЦОСВ)	2195602.78
190	29:22:000000:7987	Сооружение	163030, Архангельская область, г Архангельск, пр-кт Ленинградский	протяженность: 337 м	_____	_____	10.3. сооружения канализации	766542

полное наименование должности

М.П.

подпись

инициалы, фамилия

КАДАСТРОВЫЙ ПЛАН ТЕРРИТОРИИ

Лист № 39	раздела 1	Всего листов раздела 1: 39	Всего разделов: 12	Всего листов: 1603
-----------	-----------	----------------------------	--------------------	--------------------

« 01 » марта 2024 г. № КУВИ-001/2024-60741621

Номер кадастрового квартала: 29:22:050407

Номер п/п	Кадастровый номер объекта недвижимости	Вид объекта недвижимости	Адрес	Площадь или основная характеристика	Категория земель	Виды разрешенного использования	Назначение (проектируемое назначение)	Кадастровая стоимость (руб)
1	2	3	4	5	6	7	8	9
191	29:22:000000:7988	Сооружение	163030, Архангельская область, г Архангельск, пр-кт Ленинградский	протяженность: 598 м	_____	_____	10.3. сооружения канализации	1360213.99
192	29:22:000000:7989	Сооружение	163030, Архангельская область, г Архангельск, пр-кт Ленинградский	протяженность: 106 м	_____	_____	Иное сооружение (Тепловые сети)	524631.72
193	29:22:000000:8086	Сооружение	163000, Архангельская область, г Архангельск	протяженность: 512 м	_____	_____	10) сооружения коммунального хозяйства	249042.12
194	29:22:000000:8362	Сооружение	163000, Архангельская область, г Архангельск	протяженность: 5261 м	_____	_____	10) сооружения коммунального хозяйства	2559005.11
195	29:22:000000:8393	Сооружение	163000, Архангельская область, г Архангельск	протяженность: 1678 м	_____	_____	10) сооружения коммунального хозяйства	816196.65

полное наименование должности

М.П.

подпись

инициалы, фамилия

КАДАСТРОВЫЙ ПЛАН ТЕРРИТОРИИ

На основании запроса от 01.02.2024, поступившего на рассмотрение 01.02.2024, сообщаем, что согласно записям Единого государственного реестра недвижимости:

Лист № 1	раздела 1	Всего листов раздела 1: 26	Всего разделов: 11	Всего листов: 760
« 01 » февраля 2024 г. № КУВИ-001/2024-32240171				
Номер кадастрового квартала: 29:22:050507			Площадь кадастрового квартала: 14.49 Га	

Общие сведения об объектах недвижимости в кадастровом квартале

Номер п/п	Кадастровый номер объекта недвижимости	Вид объекта недвижимости	Адрес	Площадь или основная характеристика	Категория земель	Виды разрешенного использования	Назначение (проектируемое назначение)	Кадастровая стоимость (руб)
1	2	3	4	5	6	7	8	9
1	29:22:050507:2	Земельный участок	Архангельская область, г Архангельск, пр-кт Новгородский, д 29	7743	Земли населенных пунктов	биостанция юных натуралистов	_____	5819677.74
2	29:22:050507:3	Земельный участок	Местоположение установлено относительно ориентира, расположенного в границах участка. Почтовый адрес ориентира: Архангельская область, г Архангельск, пр-кт Ломоносова, д 42	2513	Земли населенных пунктов	эксплуатация вспомогательного здания поликлиники	_____	2315282.92
3	29:22:050507:5	Земельный участок	Архангельская область, г Архангельск, ул Романа Куликова, д 15	1900	Земли населенных пунктов	эксплуатация здания Ломоносовского нарсуда	_____	1508476.46
4	29:22:050507:6	Земельный участок	Архангельская область, г Архангельск, пр-кт Ломоносова, д 60	2050	Земли населенных пунктов	эксплуатация административного здания	_____	1958294.78
5	29:22:050507:8	Земельный участок	Местоположение установлено относительно ориентира, расположенного в границах участка. Почтовый адрес ориентира: Архангельская область, г Архангельск, ул Северодвинская, д 23	672	Земли населенных пунктов	жилой дом	_____	1848130.1

полное наименование должности

М.П.

подпись

инициалы, фамилия

КАДАСТРОВЫЙ ПЛАН ТЕРРИТОРИИ

Лист № 2	раздела 1	Всего листов раздела 1: 26	Всего разделов: 11	Всего листов: 760
« 01 » февраля 2024 г. № КУВИ-001/2024-32240171				
Номер кадастрового квартала: 29:22:050507				

Номер п/п	Кадастровый номер объекта недвижимости	Вид объекта недвижимости	Адрес	Площадь или основная характеристика	Категория земель	Виды разрешенного использования	Назначение (проектируемое назначение)	Кадастровая стоимость (руб)
1	2	3	4	5	6	7	8	9
6	29:22:050507:9	Земельный участок	Местоположение установлено относительно ориентира, расположенного в границах участка. Почтовый адрес ориентира: Архангельская область, г Архангельск, ул Северодвинская, д 26	242	Земли населенных пунктов	жилой дом	_____	668137.99
7	29:22:050507:10	Земельный участок	Архангельская область, г Архангельск, ул Северодвинская, д 34	396	Земли населенных пунктов	жилой дом	_____	1069277.93
8	29:22:050507:11	Земельный участок	Местоположение установлено относительно ориентира, расположенного в границах участка. Почтовый адрес ориентира: Архангельская область, г Архангельск, пр-кт Новгородский, д 25	353	Земли населенных пунктов	жилой дом	_____	946001.59
9	29:22:050507:12	Земельный участок	Архангельская область, г Архангельск, пр-кт Новгородский, д 23	418	Земли населенных пунктов	жилой дом	_____	1116613.1
10	29:22:050507:13	Земельный участок	Местоположение установлено относительно ориентира, расположенного в границах участка. Почтовый адрес ориентира: Архангельская область, г Архангельск, пр-кт Новгородский, д 19	486	Земли населенных пунктов	жилой дом	_____	1271634.94

полное наименование должности

М.П.

подпись

инициалы, фамилия

КАДАСТРОВЫЙ ПЛАН ТЕРРИТОРИИ

Лист № 3	раздела 1	Всего листов раздела 1: 26	Всего разделов: 11	Всего листов: 760
----------	-----------	----------------------------	--------------------	-------------------

« 01 » февраля 2024 г. № КУВИ-001/2024-32240171

Номер кадастрового квартала: 29:22:050507

Номер п/п	Кадастровый номер объекта недвижимости	Вид объекта недвижимости	Адрес	Площадь или основная характеристика	Категория земель	Виды разрешенного использования	Назначение (проектируемое назначение)	Кадастровая стоимость (руб)
1	2	3	4	5	6	7	8	9
11	29:22:050507:14	Земельный участок	Архангельская область, г Архангельск, ул Урицкого, д 9	6645 +/-29	Земли населенных пунктов	эксплуатация здания школы	_____	5139414.58
12	29:22:050507:15	Земельный участок	Архангельская область, г Архангельск, ул Северодвинская, д 16	3811	Земли населенных пунктов	эксплуатация здания поликлиники	_____	3257062.21
13	29:22:050507:16	Земельный участок	Архангельская область, г Архангельск, ул Северодвинская, д 25А	2750 +/-18	Земли населенных пунктов	Многоэтажная жилая застройка (высотная застройка)	_____	2043960.27
14	29:22:050507:17	Земельный участок	Местоположение установлено относительно ориентира, расположенного в границах участка. Почтовый адрес ориентира: Архангельская область, г Архангельск, пр-кт Ломоносова, д 42, корп 1	880 +/-10	Земли населенных пунктов	Размещение объекта здравоохранения, физической культуры и спорта	_____	802718.94
15	29:22:050507:20	Земельный участок	Местоположение установлено относительно ориентира, расположенного в границах участка. Почтовый адрес ориентира: Архангельская область, г Архангельск, ул Северодвинская	84	Земли населенных пунктов	Строительство гаражей индивидуального транспорта	_____	86509.08

полное наименование должности

М.П.

подпись

инициалы, фамилия

КАДАСТРОВЫЙ ПЛАН ТЕРРИТОРИИ

Лист № 4	раздела 1	Всего листов раздела 1: 26	Всего разделов: 11	Всего листов: 760
----------	-----------	----------------------------	--------------------	-------------------

« 01 » февраля 2024 г. № КУВИ-001/2024-32240171

Номер кадастрового квартала: 29:22:050507

Номер п/п	Кадастровый номер объекта недвижимости	Вид объекта недвижимости	Адрес	Площадь или основная характеристика	Категория земель	Виды разрешенного использования	Назначение (проектируемое назначение)	Кадастровая стоимость (руб)
1	2	3	4	5	6	7	8	9
16	29:22:050507:21	Земельный участок	Архангельская область, г Архангельск, пр-кт Ломоносова, д 32А	707 +/-9	Земли населенных пунктов	Для строительства и дальнейшей эксплуатации индивидуальных гаражей в количестве 12 боксов	_____	652393.81
17	29:22:050507:22	Земельный участок	Архангельская область, г Архангельск, пр-кт Ломоносова, д 32	5838 +/-27	Земли населенных пунктов	Для эксплуатации четырехэтажного здания автошколы и одноэтажного здания гаража	_____	4621418.09
18	29:22:050507:25	Земельный участок	Архангельская область, г Архангельск, ул Урицкого, д 15, строен 1	71 +/-3	Земли населенных пунктов	Для эксплуатации трансформаторной подстанции (ТП-192)	_____	18323.84
19	29:22:050507:26	Земельный участок	Архангельская область, г Архангельск, ул Романа Куликова	97 +/-3	Земли населенных пунктов	трансформаторная подстанция ТП-422	_____	25033.97
20	29:22:050507:27	Земельный участок	Архангельская область, г Архангельск, пр-кт Новгородский, д 27	670 +/-9.1	Земли населенных пунктов	Для эксплуатации четырехэтажного здания общественно-делового назначения	_____	2005580.12

_____ полное наименование должности

М.П.

_____ подпись

_____ инициалы, фамилия

КАДАСТРОВЫЙ ПЛАН ТЕРРИТОРИИ

Лист № 5	раздела 1	Всего листов раздела 1: 26	Всего разделов: 11	Всего листов: 760
----------	-----------	----------------------------	--------------------	-------------------

« 01 » февраля 2024 г. № КУВИ-001/2024-32240171

Номер кадастрового квартала: 29:22:050507

Номер п/п	Кадастровый номер объекта недвижимости	Вид объекта недвижимости	Адрес	Площадь или основная характеристика	Категория земель	Виды разрешенного использования	Назначение (проектируемое назначение)	Кадастровая стоимость (руб)
1	2	3	4	5	6	7	8	9
21	29:22:050507:28	Земельный участок	Архангельская область, г Архангельск, ул Северодвинская, д 16, строен 1	108	Земли населенных пунктов	для эксплуатации внутриквартальной насосной станции водопровода (ст. №35)	_____	27872.88
22	29:22:050507:30	Земельный участок	Архангельская область, г Архангельск, ул Северодвинская, д 28	780 +/-3	Земли населенных пунктов	Для эксплуатации трёхэтажного блокированного жилого дома	_____	2132929.34
23	29:22:050507:31	Земельный участок	Архангельская область, г Архангельск, пр-кт Новгородский, д 15	3099 +/-19.5	Земли населенных пунктов	для эксплуатации здания областной прокуратуры	_____	2254087.73
24	29:22:050507:33	Земельный участок	Архангельская область, г Архангельск, пр-кт Ломоносова, д 58, корп 1	6970 +/-8.6	Земли населенных пунктов	Для размещения административных зданий и автостоянки	_____	16687753.11
25	29:22:050507:34	Земельный участок	Архангельская область, г Архангельск, пр-кт Ломоносова, д 58	2330 +/-5.8	Земли населенных пунктов	для эксплуатации здания учебного корпуса №8	_____	2174926.75

_____ полное наименование должности

М.П.

_____ подпись

_____ инициалы, фамилия

КАДАСТРОВЫЙ ПЛАН ТЕРРИТОРИИ

Лист № 6	раздела 1	Всего листов раздела 1: 26	Всего разделов: 11	Всего листов: 760
« 01 » февраля 2024 г. № КУВИ-001/2024-32240171				
Номер кадастрового квартала: 29:22:050507				

Номер п/п	Кадастровый номер объекта недвижимости	Вид объекта недвижимости	Адрес	Площадь или основная характеристика	Категория земель	Виды разрешенного использования	Назначение (проектируемое назначение)	Кадастровая стоимость (руб)
1	2	3	4	5	6	7	8	9
26	29:22:050507:36	Земельный участок	Архангельская область, г Архангельск, ул Романа Куликова	819 +/-11	Земли населенных пунктов	для организации и эксплуатации парковочной автостоянки служебного транспорта без права капитального строительства	_____	711208.45
27	29:22:050507:38	Земельный участок	Архангельская область, г Архангельск, ул Северодвинская, д 28, корп 1	604 +/-9	Земли населенных пунктов	Для эксплуатации четырехэтажного административного здания с подземным этажом	_____	1841775.13
28	29:22:050507:40	Земельный участок	Местоположение установлено относительно ориентира, расположенного в границах участка. Почтовый адрес ориентира: Архангельская область, г Архангельск, ул Урицкого, д 15	8290 +/-31.9	Земли населенных пунктов	эксплуатация здания детского сада	_____	6160457.89
29	29:22:050507:42	Земельный участок	Архангельская область, г Архангельск, ул Северодвинская, д 26	1765 +/-1.3	Земли населенных пунктов	Для строительства многоэтажного дома со встроенными помещениями общественного назначения (выставочный зал)	_____	3010796.64
30	29:22:050507:44	Земельный участок	Архангельская область, г Архангельск, ул Розы Люксембург, д 26, корп 1	505 +/-8	Земли населенных пунктов	Для размещения административных и офисных зданий, объектов общественного питания, объектов розничной торговли, образовательных учреждений	_____	1939891.06

_____ полное наименование должности

М.П.

_____ подпись

_____ инициалы, фамилия

КАДАСТРОВЫЙ ПЛАН ТЕРРИТОРИИ

Лист № 7	раздела 1	Всего листов раздела 1: 26	Всего разделов: 11	Всего листов: 760
« 01 » февраля 2024 г. № КУВИ-001/2024-32240171				
Номер кадастрового квартала: 29:22:050507				

Номер п/п	Кадастровый номер объекта недвижимости	Вид объекта недвижимости	Адрес	Площадь или основная характеристика	Категория земель	Виды разрешенного использования	Назначение (проектируемое назначение)	Кадастровая стоимость (руб)
1	2	3	4	5	6	7	8	9
31	29:22:050507:46	Земельный участок	Архангельская область, г Архангельск, пр-кт Ломоносова, д 42, корп 1	718 +/-9	Земли населенных пунктов	эксплуатация одноэтажного здания мастерских	_____	434450.6
32	29:22:050507:48	Земельный участок	Архангельская область, г Архангельск, пр-кт Ломоносова, д 30, корп 1	1130 +/-12	Земли населенных пунктов	обеспечение внутреннего правопорядка	_____	15752.2
33	29:22:050507:50	Земельный участок	Местоположение установлено относительно ориентира, расположенного в границах участка. Почтовый адрес ориентира: Архангельская область, г Архангельск, ул Северодвинская, д 26, корп 1	860 +/-10	Земли населенных пунктов	для эксплуатации двухэтажного жилого дома	_____	2367930.88
34	29:22:050507:51	Земельный участок	Местоположение установлено относительно ориентира, расположенного в границах участка. Почтовый адрес ориентира: Архангельская область, г Архангельск, пр-кт Ломоносова, д 32, строен 1	126 +/-4	Земли населенных пунктов	эксплуатация трансформаторных подстанций и распределительных пунктов	_____	32518.36
35	29:22:050507:52	Земельный участок	Архангельская область, г Архангельск, ул Розы Люксембург, д 26	1778 +/-15	Земли населенных пунктов	Для эксплуатации двухэтажного здания магазина	_____	5449144.04

полное наименование должности

М.П.

подпись

инициалы, фамилия

КАДАСТРОВЫЙ ПЛАН ТЕРРИТОРИИ

Лист № 8	раздела 1	Всего листов раздела 1: 26	Всего разделов: 11	Всего листов: 760
----------	-----------	----------------------------	--------------------	-------------------

« 01 » февраля 2024 г. № КУВИ-001/2024-32240171

Номер кадастрового квартала: 29:22:050507

Номер п/п	Кадастровый номер объекта недвижимости	Вид объекта недвижимости	Адрес	Площадь или основная характеристика	Категория земель	Виды разрешенного использования	Назначение (проектируемое назначение)	Кадастровая стоимость (руб)
1	2	3	4	5	6	7	8	9
36	29:22:050507:53	Земельный участок	Архангельская область, г Архангельск, пр-кт Новгородский, д 21	6889 +/-31	Земли населенных пунктов	Для эксплуатации здания учебного корпуса с пристройкой	_____	4339938.75
37	29:22:050507:54	Земельный участок	Архангельская область, г Архангельск, пр-кт Ломоносова, з/у 30/2	5093 +/-31	Земли населенных пунктов	Для эксплуатации здания общежития	_____	8079664.69
38	29:22:050507:57	Здание	Архангельская область, г Архангельск, пр-кт Ломоносова, д 58, корп 1	площадь: 4083.7 кв.м	_____	_____	Нежилое	20217645.32
39	29:22:050507:58	Здание	163002, Архангельская область, г Архангельск, пр-кт Ломоносова, д 42, к 1	площадь: 232.3 кв.м	_____	_____	Нежилое	855438.94
40	29:22:050507:59	Здание	Архангельская область, г Архангельск, пр-кт Ломоносова, д 58, корп 1, строен 1	площадь: 1069.4 кв.м	_____	_____	Нежилое	5682044.95

полное наименование должности

М.П.

подпись

инициалы, фамилия

КАДАСТРОВЫЙ ПЛАН ТЕРРИТОРИИ

Лист № 9	раздела 1	Всего листов раздела 1: 26	Всего разделов: 11	Всего листов: 760
----------	-----------	----------------------------	--------------------	-------------------

« 01 » февраля 2024 г. № КУВИ-001/2024-32240171

Номер кадастрового квартала: 29:22:050507

Номер п/п	Кадастровый номер объекта недвижимости	Вид объекта недвижимости	Адрес	Площадь или основная характеристика	Категория земель	Виды разрешенного использования	Назначение (проектируемое назначение)	Кадастровая стоимость (руб)
1	2	3	4	5	6	7	8	9
41	29:22:050507:60	Здание	163002, Архангельская область, г Архангельск, пр-кт Новгородский, д 15	площадь: 4501 кв.м	_____	_____	Нежилое	76260316.59
42	29:22:050507:61	Здание	163002, Архангельская область, г Архангельск, пр-кт Ломоносова, д 42	площадь: 3293.3 кв.м	_____	_____	Нежилое	26332918.24
43	29:22:050507:62	Здание	Архангельская область, г Архангельск, ул Розы Люксембург, д 26	площадь: 961 кв.м	_____	_____	Нежилое	18787483.24
44	29:22:050507:63	Здание	Архангельская область, г Архангельск, пр-кт Новгородский, д 23	площадь: 431.8 кв.м	_____	_____	Многоквартирный дом	2523322.39
45	29:22:050507:64	Здание	Архангельская область, г Архангельск, ул Северодвинская, д 26, корп 1	площадь: 268.4 кв.м	_____	_____	Жилое	2439821.99

полное наименование должности

М.П.

подпись

инициалы, фамилия

КАДАСТРОВЫЙ ПЛАН ТЕРРИТОРИИ

Лист № 10	раздела 1	Всего листов раздела 1: 26	Всего разделов: 11	Всего листов: 760
« 01 » февраля 2024 г. № КУВИ-001/2024-32240171				
Номер кадастрового квартала: 29:22:050507				

Номер п/п	Кадастровый номер объекта недвижимости	Вид объекта недвижимости	Адрес	Площадь или основная характеристика	Категория земель	Виды разрешенного использования	Назначение (проектируемое назначение)	Кадастровая стоимость (руб)
1	2	3	4	5	6	7	8	9
46	29:22:050507:65	Сооружение	Архангельская область, г Архангельск, пр-кт Ломоносова, д 58	протяженность: 69 м	_____	_____	Наружное электроснабжение	1616.67
47	29:22:050507:66	Сооружение	Архангельская область, г Архангельск, ул Урицкого, д 15	протяженность: 254 м	_____	_____	Сети наружного освещения	5951.21
48	29:22:050507:67	Сооружение	Архангельская область, г Архангельск, ул Урицкого, д 15	протяженность: 43 м	_____	_____	Водопроводная сеть	20915.65
49	29:22:050507:68	Сооружение	Архангельская область, г Архангельск, ул Урицкого, д 15	протяженность: 210 м	_____	_____	Хозяйственное	95448.91
50	29:22:050507:69	Здание	Архангельская область, г Архангельск, пр-кт Новгородский, д 19	площадь: 562 кв.м	_____	_____	Многоквартирный дом	5108718.17

полное наименование должности

М.П.

подпись

инициалы, фамилия

КАДАСТРОВЫЙ ПЛАН ТЕРРИТОРИИ

Лист № 11	раздела 1	Всего листов раздела 1: 26	Всего разделов: 11	Всего листов: 760
-----------	-----------	----------------------------	--------------------	-------------------

« 01 » февраля 2024 г. № КУВИ-001/2024-32240171

Номер кадастрового квартала: 29:22:050507

Номер п/п	Кадастровый номер объекта недвижимости	Вид объекта недвижимости	Адрес	Площадь или основная характеристика	Категория земель	Виды разрешенного использования	Назначение (проектируемое назначение)	Кадастровая стоимость (руб)
1	2	3	4	5	6	7	8	9
51	29:22:050507:70	Здание	Архангельская область, г Архангельск, пр-кт Ломоносова, д 58, строен 1	площадь: 60.2 кв.м	_____	_____	Нежилое	491970.66
52	29:22:050507:71	Здание	Архангельская область, г Архангельск, пр-кт Новгородский, д 21	площадь: 5445.5 кв.м	_____	_____	Нежилое	41850927.08
53	29:22:050507:72	Здание	Архангельская область, г Архангельск, пр-кт Новгородский, д 25	площадь: 421.7 кв.м	_____	_____	Многоквартирный дом	3833356.68
54	29:22:050507:73	Здание	Архангельская область, г Архангельск, ул Северодвинская, д 23	площадь: 1165 кв.м	_____	_____	Многоквартирный дом	6387810.86
55	29:22:050507:74	Здание	Архангельская область, г Архангельск, ул Северодвинская, д 26	площадь: 248.3 кв.м	_____	_____	Многоквартирный дом	1450998.03

полное наименование должности

М.П.

подпись

инициалы, фамилия

КАДАСТРОВЫЙ ПЛАН ТЕРРИТОРИИ

Лист № 12	раздела 1	Всего листов раздела 1: 26	Всего разделов: 11	Всего листов: 760
-----------	-----------	----------------------------	--------------------	-------------------

« 01 » февраля 2024 г. № КУВИ-001/2024-32240171

Номер кадастрового квартала: 29:22:050507

Номер п/п	Кадастровый номер объекта недвижимости	Вид объекта недвижимости	Адрес	Площадь или основная характеристика	Категория земель	Виды разрешенного использования	Назначение (проектируемое назначение)	Кадастровая стоимость (руб)
1	2	3	4	5	6	7	8	9
56	29:22:050507:76	Сооружение	Архангельская область, г Архангельск, ул Розы Люксембург, д 26, корп 1	протяженность: 40 м	_____	_____	Коммунального хозяйства	70598.16
57	29:22:050507:77	Здание	163002, Архангельская область, г Архангельск, ул Урицкого, д 9	площадь: 3235.5 кв.м	_____	_____	Нежилое	19115037.56
58	29:22:050507:78	Здание	Архангельская область, г Архангельск, ул Урицкого, д 15	площадь: 1953.2 кв.м	_____	_____	Нежилое	13574873.81
59	29:22:050507:79	Сооружение	Архангельская область, г Архангельск, ул Урицкого, д 9	протяженность: 82 м	_____	_____	Промышленное	37270.53
60	29:22:050507:80	Здание	Архангельская область, г Архангельск, пр-кт Новгородский, д 29	площадь: 101.4 кв.м	_____	_____	Нежилое	1048467.01

_____ полное наименование должности

М.П.

_____ подпись

_____ инициалы, фамилия

КАДАСТРОВЫЙ ПЛАН ТЕРРИТОРИИ

Лист № 13	раздела 1	Всего листов раздела 1: 26	Всего разделов: 11	Всего листов: 760
-----------	-----------	----------------------------	--------------------	-------------------

« 01 » февраля 2024 г. № КУВИ-001/2024-32240171

Номер кадастрового квартала: 29:22:050507

Номер п/п	Кадастровый номер объекта недвижимости	Вид объекта недвижимости	Адрес	Площадь или основная характеристика	Категория земель	Виды разрешенного использования	Назначение (проектируемое назначение)	Кадастровая стоимость (руб)
1	2	3	4	5	6	7	8	9
61	29:22:050507:81	Сооружение	Архангельская область, г Архангельск, ул Урицкого, д 9	протяженность: 17 м	_____	_____	Водопроводная сеть	8268.98
62	29:22:050507:82	Здание	163069, Архангельская область, г Архангельск, пр-кт Ломоносова, д 60	площадь: 1097.8 кв.м	_____	_____	Нежилое	3459396.11
63	29:22:050507:83	Здание	163000, Архангельская область, г Архангельск, пр-кт Ломоносова, д 58	площадь: 3339.9 кв.м	_____	_____	Нежилое	28195448.59
64	29:22:050507:85	Здание	Архангельская область, г Архангельск, пр-кт Ломоносова, д 30	площадь: 99.2 кв.м	_____	_____	Нежилое	819801.02
65	29:22:050507:86	Здание	163002, Архангельская область, г Архангельск, пр-кт Ломоносова, д 30, корп 2	площадь: 3943.5 кв.м	_____	_____	Нежилое	36619974.79

_____ полное наименование должности

М.П.

_____ подпись

_____ инициалы, фамилия

КАДАСТРОВЫЙ ПЛАН ТЕРРИТОРИИ

Лист № 14	раздела 1	Всего листов раздела 1: 26	Всего разделов: 11	Всего листов: 760
« 01 » февраля 2024 г. № КУВИ-001/2024-32240171				
Номер кадастрового квартала: 29:22:050507				

Номер п/п	Кадастровый номер объекта недвижимости	Вид объекта недвижимости	Адрес	Площадь или основная характеристика	Категория земель	Виды разрешенного использования	Назначение (проектируемое назначение)	Кадастровая стоимость (руб)
1	2	3	4	5	6	7	8	9
66	29:22:050507:87	Здание	Архангельская область, г Архангельск, пр-кт Ломоносова, д 30, корп 1	площадь: 2180 кв.м	_____	_____	Нежилое	14399031.54
67	29:22:050507:88	Сооружение	Архангельская область, г Архангельск, пр-кт Ломоносова, д 30	протяженность: 44 м	_____	_____	нежилое	21402.06
68	29:22:050507:89	Сооружение	Архангельская область, г Архангельск, пр-кт Ломоносова, д 30, корп 1	протяженность: 8 м	_____	_____	Инженерное	3891.28
69	29:22:050507:90	Здание	Архангельская область, г Архангельск, пр-кт Ломоносова, д 30	площадь: 5729.5 кв.м	_____	_____	Нежилое	50256012.84
70	29:22:050507:91	Сооружение	Архангельская область, г Архангельск, пр-кт Ломоносова, д 30, корп 2	протяженность: 209 м	_____	_____	Воздушная линия электропередач	4896.86

полное наименование должности

М.П.

подпись

инициалы, фамилия

КАДАСТРОВЫЙ ПЛАН ТЕРРИТОРИИ

Лист № 15	раздела 1	Всего листов раздела 1: 26	Всего разделов: 11	Всего листов: 760
-----------	-----------	----------------------------	--------------------	-------------------

« 01 » февраля 2024 г. № КУВИ-001/2024-32240171

Номер кадастрового квартала: 29:22:050507

Номер п/п	Кадастровый номер объекта недвижимости	Вид объекта недвижимости	Адрес	Площадь или основная характеристика	Категория земель	Виды разрешенного использования	Назначение (проектируемое назначение)	Кадастровая стоимость (руб)
1	2	3	4	5	6	7	8	9
71	29:22:050507:92	Сооружение	Архангельская область, г Архангельск, пр-кт Ломоносова, д 30, корп 1	протяженность: 70 м	_____	_____	канализационная сеть	31816.3
72	29:22:050507:93	Здание	Архангельская область, г Архангельск, пр-кт Ломоносова, д 32	площадь: 2866.5 кв.м	_____	_____	Нежилое	23092994.11
73	29:22:050507:94	Здание	163002, Архангельская область, г Архангельск, пр-кт Ломоносова, д 32	площадь: 594.9 кв.м	_____	_____	Нежилое	2370373.59
74	29:22:050507:95	Здание	Архангельская область, г Архангельск, пр-кт Ломоносова, д 32, корп 1	площадь: 36.2 кв.м	_____	_____	Нежилое	269666.18
75	29:22:050507:96	Сооружение	Архангельская область, г Архангельск, ул Романа Куликова, д 15	протяженность: 129 м	_____	_____	Хозяйственное	3022.46

полное наименование должности

М.П.

подпись

инициалы, фамилия

КАДАСТРОВЫЙ ПЛАН ТЕРРИТОРИИ

Лист № 16	раздела 1	Всего листов раздела 1: 26	Всего разделов: 11	Всего листов: 760
-----------	-----------	----------------------------	--------------------	-------------------

« 01 » февраля 2024 г. № КУВИ-001/2024-32240171

Номер кадастрового квартала: 29:22:050507

Номер п/п	Кадастровый номер объекта недвижимости	Вид объекта недвижимости	Адрес	Площадь или основная характеристика	Категория земель	Виды разрешенного использования	Назначение (проектируемое назначение)	Кадастровая стоимость (руб)
1	2	3	4	5	6	7	8	9
76	29:22:050507:97	Здание	Архангельская область, г Архангельск, ул Романа Куликова, д 15	площадь: 111.3 кв.м	_____	_____	Нежилое	817313.26
77	29:22:050507:98	Здание	163002, Архангельская область, г Архангельск, ул Романа Куликова, д 15, стр 1	площадь: 219.3 кв.м	_____	_____	Нежилое	2475540.45
78	29:22:050507:99	Здание	163002, Архангельская область, г Архангельск, ул Романа Куликова, д 15	площадь: 2182.4 кв.м	_____	_____	Нежилое	27041489.92
79	29:22:050507:100	Сооружение	Архангельская область, г Архангельск, ул Северодвинская, д 16	протяженность: 288 м	_____	_____	сети дренажа	130901.36
80	29:22:050507:101	Здание	Архангельская область, г Архангельск, ул Северодвинская, д 16	площадь: 5019.7 кв.м	_____	_____	Нежилое	58064732.86

_____ полное наименование должности

М.П.

_____ подпись

_____ инициалы, фамилия

КАДАСТРОВЫЙ ПЛАН ТЕРРИТОРИИ

Лист № 17	раздела 1	Всего листов раздела 1: 26	Всего разделов: 11	Всего листов: 760
-----------	-----------	----------------------------	--------------------	-------------------

« 01 » февраля 2024 г. № КУВИ-001/2024-32240171

Номер кадастрового квартала: 29:22:050507

Номер п/п	Кадастровый номер объекта недвижимости	Вид объекта недвижимости	Адрес	Площадь или основная характеристика	Категория земель	Виды разрешенного использования	Назначение (проектируемое назначение)	Кадастровая стоимость (руб)
1	2	3	4	5	6	7	8	9
81	29:22:050507:102	Здание	Архангельская область, г Архангельск, ул Северодвинская, д 16, строен 1	площадь: 66.7 кв.м	_____	_____	Нежилое	978575.22
82	29:22:050507:108	Сооружение	Архангельская область, г Архангельск, пр-кт Ломоносова, д 30А	протяженность: 34 м	_____	_____	Хозяйственное	796.62
83	29:22:050507:109	Здание	Архангельская область, г Архангельск, ул Северодвинская, д 28	площадь: 460 кв.м	_____	_____	Жилое	12497496.11
84	29:22:050507:110	Сооружение	Архангельская область, г Архангельск, ул Северодвинская, д 28, корп 1	протяженность: 20 м	_____	_____	сети хозфекальной канализации	35041.22
85	29:22:050507:111	Сооружение	Архангельская область, г Архангельск, ул Северодвинская, д 28, корп 1	протяженность: 104 м	_____	_____	Сеть телефонной канализации	60167.54

_____ полное наименование должности

М.П.

_____ подпись

_____ инициалы, фамилия

КАДАСТРОВЫЙ ПЛАН ТЕРРИТОРИИ

Лист № 18	раздела 1	Всего листов раздела 1: 26	Всего разделов: 11	Всего листов: 760
-----------	-----------	----------------------------	--------------------	-------------------

« 01 » февраля 2024 г. № КУВИ-001/2024-32240171

Номер кадастрового квартала: 29:22:050507

Номер п/п	Кадастровый номер объекта недвижимости	Вид объекта недвижимости	Адрес	Площадь или основная характеристика	Категория земель	Виды разрешенного использования	Назначение (проектируемое назначение)	Кадастровая стоимость (руб)
1	2	3	4	5	6	7	8	9
86	29:22:050507:112	Сооружение	Архангельская область, г Архангельск, ул Северодвинская, д 28, корп 1	протяженность: 247 м	_____	_____	Промышленное	45130.84
87	29:22:050507:113	Сооружение	Архангельская область, г Архангельск, ул Северодвинская, д 28, корп 1	протяженность: 16 м	_____	_____	сети водопровода	24322.03
88	29:22:050507:114	Сооружение	Архангельская область, г Архангельск, ул Северодвинская, д 28, корп 1	протяженность: 81 м	_____	_____	хозяйственное	141916.93
89	29:22:050507:115	Здание	Архангельская область, г Архангельск, ул Северодвинская, д 28, корп 1	площадь: 1092.2 кв.м	_____	_____	Нежилое	46201666.86
90	29:22:050507:233	Сооружение	Архангельская область, г Архангельск	протяженность: 200 м	_____	_____	Иное сооружение (Кабель КП-0,4 кВ от ТП-192 до СПУ дома №30 по пр. Ломоносова в Ломоносовском территориальном округе)	25119.61

_____ полное наименование должности

М.П.

_____ подпись

_____ инициалы, фамилия

КАДАСТРОВЫЙ ПЛАН ТЕРРИТОРИИ

Лист № 19	раздела 1	Всего листов раздела 1: 26	Всего разделов: 11	Всего листов: 760
-----------	-----------	----------------------------	--------------------	-------------------

« 01 » февраля 2024 г. № КУВИ-001/2024-32240171

Номер кадастрового квартала: 29:22:050507

Номер п/п	Кадастровый номер объекта недвижимости	Вид объекта недвижимости	Адрес	Площадь или основная характеристика	Категория земель	Виды разрешенного использования	Назначение (проектируемое назначение)	Кадастровая стоимость (руб)
1	2	3	4	5	6	7	8	9
91	29:22:050507:235	Земельный участок	163002, Архангельская область, г Архангельск, ул Романа Куликова	3909 +/-22	Земли населенных пунктов	Для эксплуатации ул. Романа Куликова (от пр. Ломоносова до пр. Новгородского)	_____	991596.03
92	29:22:050507:239	Земельный участок	Архангельская область, г Архангельск, ул Северодвинская	2934 +/-19	Земли населенных пунктов	Для эксплуатации ул. Северодвинской, от пр. Ломоносова до пр. Новгородского	_____	769381.11
93	29:22:050507:243	Земельный участок	Архангельская область, г Архангельск, ул Северодвинская	56 +/-3	Земли населенных пунктов	Для установки и эксплуатации блочной комплектной трансформаторной подстанции БКТП-160 кВА-10/0,4 кВ без права капитального строительства и создания объектов недвижимости	_____	14452.6
94	29:22:050507:247	Сооружение	Архангельская область, г Архангельск, ул Северодвинская, д 16	протяженность: 26 м	_____	_____	сеть водопровода	12646.67
95	29:22:050507:249	Сооружение	Архангельская область, г Архангельск, ул Северодвинская	протяженность: 180 м	_____	_____	Иное сооружение (Улица Северодвинская от пр. Ломоносова до пр. Новгородского)	650972.7

_____ полное наименование должности

М.П.

_____ подпись

_____ инициалы, фамилия

КАДАСТРОВЫЙ ПЛАН ТЕРРИТОРИИ

Лист № 20	раздела 1	Всего листов раздела 1: 26	Всего разделов: 11	Всего листов: 760
-----------	-----------	----------------------------	--------------------	-------------------

« 01 » февраля 2024 г. № КУВИ-001/2024-32240171

Номер кадастрового квартала: 29:22:050507

Номер п/п	Кадастровый номер объекта недвижимости	Вид объекта недвижимости	Адрес	Площадь или основная характеристика	Категория земель	Виды разрешенного использования	Назначение (проектируемое назначение)	Кадастровая стоимость (руб)
1	2	3	4	5	6	7	8	9
96	29:22:050507:250	Земельный участок	Архангельская область, г Архангельск	2290 +/-17	Земли населенных пунктов	Для эксплуатации внутриквартального проезда от дома № 21 по пр. Новгородскому до пр. Ломоносова	_____	580904.3
97	29:22:050507:267	Земельный участок	Архангельская область, г Архангельск, пр-кт Ломоносова, д 58, строен 2	72 +/-3	Земли населенных пунктов	Для эксплуатации трансформаторной подстанции №64	_____	18581.92
98	29:22:050507:269	Здание	Архангельская область, г Архангельск, пр-кт Ломоносова, д 32, корп 1, строен 1	площадь: 477.9 кв.м	_____	_____	Нежилое	4439524.88
99	29:22:050507:278	Сооружение	Архангельская область, г Архангельск, пр-кт Ломоносова, д 42	протяженность: 33 м	_____	_____	производственное	14999.11
100	29:22:050507:279	Сооружение	Архангельская область, г Архангельск, пр-кт Ломоносова, д 42	протяженность: 5 м	_____	_____	сеть водопровода	2432.05

полное наименование должности

М.П.

подпись

инициалы, фамилия

КАДАСТРОВЫЙ ПЛАН ТЕРРИТОРИИ

Лист № 21	раздела 1	Всего листов раздела 1: 26	Всего разделов: 11	Всего листов: 760
-----------	-----------	----------------------------	--------------------	-------------------

« 01 » февраля 2024 г. № КУВИ-001/2024-32240171

Номер кадастрового квартала: 29:22:050507

Номер п/п	Кадастровый номер объекта недвижимости	Вид объекта недвижимости	Адрес	Площадь или основная характеристика	Категория земель	Виды разрешенного использования	Назначение (проектируемое назначение)	Кадастровая стоимость (руб)
1	2	3	4	5	6	7	8	9
101	29:22:050507:280	Сооружение	163000, Архангельская область, г Архангельск	протяженность: 221 м	_____	_____	10 Сооружение коммунального хозяйства	100448.61
102	29:22:050507:285	Сооружение	Архангельская область, г Архангельск, пр-кт Ломоносова	протяженность: 105 м	_____	_____	7.4. сооружения дорожного транспорта	379734.08
103	29:22:050507:286	Сооружение	Архангельская область, г Архангельск, пр-кт Ломоносова	протяженность: 16 м	_____	_____	7.4. сооружения дорожного транспорта	57864.24
104	29:22:050507:290	Здание	163002, Архангельская область, г Архангельск, пр-кт Ломоносова/улица Северодвинская, д 44/24	площадь: 4052.5 кв.м	_____	_____	Многоквартирный дом	118747735.08
105	29:22:050507:436	Сооружение	Российская Федерация, Архангельская область, городской округ «Город Архангельск», город Архангельск	протяженность: 76 м	_____	_____	1.1. Сооружения электроэнергетики	1780.68

полное наименование должности

М.П.

подпись

инициалы, фамилия

КАДАСТРОВЫЙ ПЛАН ТЕРРИТОРИИ

Лист № 22	раздела 1	Всего листов раздела 1: 26	Всего разделов: 11	Всего листов: 760
« 01 » февраля 2024 г. № КУВИ-001/2024-32240171				
Номер кадастрового квартала: 29:22:050507				

Номер п/п	Кадастровый номер объекта недвижимости	Вид объекта недвижимости	Адрес	Площадь или основная характеристика	Категория земель	Виды разрешенного использования	Назначение (проектируемое назначение)	Кадастровая стоимость (руб)
1	2	3	4	5	6	7	8	9
106	29:22:050507:445	Сооружение	Архангельская область, г Архангельск, пр-кт Ломоносова	протяженность: 37.9 м	_____	_____	7.7. Сооружения трубопроводного транспорта	220683.05
107	29:22:050507:446	Сооружение	Архангельская область, г Архангельск	протяженность: 15 м	_____	_____	10) сооружения коммунального хозяйства	7296.16
108	29:22:050507:450	Земельный участок	Архангельская область	197 +/-5	Земли населенных пунктов	для организации и эксплуатации парковочной автостоянки служебного транспорта без права капитального строительства	_____	185301.08
109	29:22:050507:464	Земельный участок	163002, Архангельская область, г Архангельск, пр-кт Ломоносова, д 32, корп 1	896 +/-6	Земли населенных пунктов	Для эксплуатации четырехэтажного здания автошколы и одноэтажного здания гаража	_____	814642.87
110	29:22:050507:471	Земельный участок	Архангельская область, г Архангельск, пр-кт Новгородский	684 +/-9	Земли населенных пунктов	для благоустройства территории	_____	173510.28

полное наименование должности

М.П.

подпись

инициалы, фамилия

КАДАСТРОВЫЙ ПЛАН ТЕРРИТОРИИ

Лист № 23	раздела 1	Всего листов раздела 1: 26	Всего разделов: 11	Всего листов: 760
« 01 » февраля 2024 г. № КУВИ-001/2024-32240171				
Номер кадастрового квартала: 29:22:050507				

Номер п/п	Кадастровый номер объекта недвижимости	Вид объекта недвижимости	Адрес	Площадь или основная характеристика	Категория земель	Виды разрешенного использования	Назначение (проектируемое назначение)	Кадастровая стоимость (руб)
1	2	3	4	5	6	7	8	9
111	29:22:050507:472	Земельный участок	Архангельская область, г Архангельск, ул Северодвинская	99 +/-3	Земли населенных пунктов	Для эксплуатации ул. Северодвинской, от пр. Ломоносова до пр. Новгородского	_____	25113.33
112	29:22:050507:473	Сооружение	Архангельская область, г Архангельск, пр-кт Ломоносова	протяженность: 75 м	_____	_____	7.7. сооружения трубопроводного транспорта	132371.55
113	29:22:050507:474	Сооружение	Архангельская область, г Архангельск, пр-кт Ломоносова	протяженность: 22 м	_____	_____	10. сооружение коммунального хозяйства	9999.41
114	29:22:050507:475	Сооружение	163000, Архангельская область, г Архангельск, пр-кт Ломоносова, Российская Федерация, Архангельская обл., г.о. город Архангельск, г. Архангельск, пр-кт Ломоносова	протяженность: 100 м	_____	_____	1.1. Сооружения электроэнергетики	2343
115	29:22:050507:476	Сооружение	163000, Архангельская область, г Архангельск, пр-кт Ломоносова, Российская Федерация, Архангельская обл., г.о. город Архангельск, г. Архангельск, пр-кт Ломоносова	протяженность: 40 м	_____	_____	7.7. сооружения трубопроводного транспорта	18180.74

полное наименование должности

М.П.

подпись

инициалы, фамилия

КАДАСТРОВЫЙ ПЛАН ТЕРРИТОРИИ

Лист № 24	раздела 1	Всего листов раздела 1: 26	Всего разделов: 11	Всего листов: 760
-----------	-----------	----------------------------	--------------------	-------------------

« 01 » февраля 2024 г. № КУВИ-001/2024-32240171

Номер кадастрового квартала: 29:22:050507

Номер п/п	Кадастровый номер объекта недвижимости	Вид объекта недвижимости	Адрес	Площадь или основная характеристика	Категория земель	Виды разрешенного использования	Назначение (проектируемое назначение)	Кадастровая стоимость (руб)
1	2	3	4	5	6	7	8	9
116	29:22:050507:501	Сооружение	Архангельская область, г Архангельск, ул Урицкого	протяженность: 120.4 м	_____	_____	1.1. Сооружения электроэнергетики	21945.31
117	29:22:050507:502	Сооружение	Архангельская область, г Архангельск, пр-кт Ломоносова	протяженность: 455 м	_____	_____	1.1. Сооружения электроэнергетики	8776.95
118	29:22:050507:503	Сооружение	Архангельская область, г Архангельск, пр-кт Новгородский	протяженность: 188 м	_____	_____	1.1. Сооружения электроэнергетики	4833.48
119	29:22:050507:504	Сооружение	Архангельская область, г Архангельск, пр-кт Новгородский	протяженность: 108 м	_____	_____	1.1. Сооружения электроэнергетики	2776.68
120	29:22:050507:505	Сооружение	Архангельская область, город Архангельск г.о, г Архангельск, ул Романа Куликова	протяженность: 102 м	_____	_____	1.1. Сооружения электроэнергетики	1967.58

_____ полное наименование должности

М.П.

_____ подпись

_____ инициалы, фамилия

КАДАСТРОВЫЙ ПЛАН ТЕРРИТОРИИ

Лист № 25	раздела 1	Всего листов раздела 1: 26	Всего разделов: 11	Всего листов: 760
-----------	-----------	----------------------------	--------------------	-------------------

« 01 » февраля 2024 г. № КУВИ-001/2024-32240171

Номер кадастрового квартала: 29:22:050507

Номер п/п	Кадастровый номер объекта недвижимости	Вид объекта недвижимости	Адрес	Площадь или основная характеристика	Категория земель	Виды разрешенного использования	Назначение (проектируемое назначение)	Кадастровая стоимость (руб)
1	2	3	4	5	6	7	8	9
121	29:22:050507:506	Сооружение	Архангельская область, город Архангельск г.о, г Архангельск, пр. Ломоносова	протяженность: 593 м	_____	_____	1.1. Сооружения электроэнергетики	_____
122	29:22:000000:592	Сооружение	Архангельская область, г Архангельск, ул Северодвинская	протяженность: 564 м	_____	_____	Хозяйственное	13214.49
123	29:22:000000:761	Сооружение	Архангельская область, г Архангельск, ул Шабалина	протяженность: 250 м	_____	_____	Ливневая канализация	113629.65
124	29:22:000000:3365	Здание	Архангельская область, г Архангельск, ул Прокопия Галушина, д 15, строен 1	площадь: 55.4 кв.м	_____	_____	Нежилое	607018.88
125	29:22:000000:7890	Сооружение	163002, Архангельская область, г Архангельск, пр-кт Ломоносова, д 32, строен 1	протяженность: 182 м	_____	_____	1.1. сооружения электроэнергетики	43872.59

_____ полное наименование должности

М.П.

_____ подпись

_____ инициалы, фамилия

КАДАСТРОВЫЙ ПЛАН ТЕРРИТОРИИ

Лист № 26	раздела 1	Всего листов раздела 1: 26	Всего разделов: 11	Всего листов: 760
-----------	-----------	----------------------------	--------------------	-------------------

« 01 » февраля 2024 г. № КУВИ-001/2024-32240171

Номер кадастрового квартала: 29:22:050507

Номер п/п	Кадастровый номер объекта недвижимости	Вид объекта недвижимости	Адрес	Площадь или основная характеристика	Категория земель	Виды разрешенного использования	Назначение (проектируемое назначение)	Кадастровая стоимость (руб)
1	2	3	4	5	6	7	8	9
126	29:22:000000:8228	Сооружение	163000, Архангельская область, г Архангельск	протяженность: 324 м	_____	_____	10) сооружения коммунального хозяйства	147264.03
127	29:22:000000:8376	Сооружение	163000, Архангельская область, г Архангельск	протяженность: 616 м	_____	_____	10) сооружения коммунального хозяйства	279983.46

 полное наименование должности

 М.П.

 подпись

 инициалы, фамилия

КАДАСТРОВЫЙ ПЛАН ТЕРРИТОРИИ

На основании запроса от 30.01.2024, поступившего на рассмотрение 30.01.2024, сообщаем, что согласно записям Единого государственного реестра недвижимости:

Лист № 1	раздела 1	Всего листов раздела 1: 12	Всего разделов: 11	Всего листов: 761
« 30 » января 2024 г. № КУВИ-001/2024-29758623				
Номер кадастрового квартала: 29:22:050508			Площадь кадастрового квартала: 6.36 Га	

Общие сведения об объектах недвижимости в кадастровом квартале

Номер п/п	Кадастровый номер объекта недвижимости	Вид объекта недвижимости	Адрес	Площадь или основная характеристика	Категория земель	Виды разрешенного использования	Назначение (проектируемое назначение)	Кадастровая стоимость (руб)
1	2	3	4	5	6	7	8	9
1	29:22:050508:1	Земельный участок	Архангельская область, г Архангельск, пр-кт Новгородский	190 +/-5	Земли населенных пунктов	строительство гаража на 14 боксов	_____	212633.83
2	29:22:050508:2	Земельный участок	Архангельская область, г Архангельск, пр-кт Новгородский, д 33, корп 1	8147 +/-32	Земли населенных пунктов	здание начальной школы-детского сада	_____	4963976.61
3	29:22:050508:4	Земельный участок	Архангельская область, г Архангельск, пр-кт Ломоносова, д 80	6566	Земли населенных пунктов	эксплуатация здания школы	_____	5086273.68
4	29:22:050508:6	Земельный участок	Архангельская область, г Архангельск, пр-кт Новгородский, д 35	3484	Земли населенных пунктов	Для эксплуатации многоквартирного жилого дома	_____	12203887.12
5	29:22:050508:7	Земельный участок	Архангельская область, г Архангельск, пр-кт Новгородский, д 33	1537	Земли населенных пунктов	Для эксплуатации многоквартирного жилого дома	_____	5383861.8

полное наименование должности

М.П.

подпись

инициалы, фамилия

КАДАСТРОВЫЙ ПЛАН ТЕРРИТОРИИ

Лист № 2	раздела 1	Всего листов раздела 1: 12	Всего разделов: 11	Всего листов: 761
----------	-----------	----------------------------	--------------------	-------------------

« 30 » января 2024 г. № КУВИ-001/2024-29758623

Номер кадастрового квартала: 29:22:050508

Номер п/п	Кадастровый номер объекта недвижимости	Вид объекта недвижимости	Адрес	Площадь или основная характеристика	Категория земель	Виды разрешенного использования	Назначение (проектируемое назначение)	Кадастровая стоимость (руб)
1	2	3	4	5	6	7	8	9
6	29:22:050508:8	Земельный участок	Архангельская область, г Архангельск, пр-кт Новгородский, д 35, строен 3	112	Земли населенных пунктов	эксплуатация внутриквартальной насосной станции водопровода (ст. № 72)	_____	28905.21
7	29:22:050508:11	Земельный участок	Архангельская область, г Архангельск, ул Розы Люксембург, д 23	342 +/-6	Земли населенных пунктов	эксплуатация нежилой пристройки к жилому дому	_____	1316339.23
8	29:22:050508:12	Земельный участок	Архангельская область, г Архангельск, ул Выучейского	1582 +/-1	Земли населенных пунктов	для завершения строительства жилого дома со встроенно-пристроенными помещениями на первом этаже	_____	5541489.5
9	29:22:050508:14	Земельный участок	Архангельская область, г Архангельск, пр-кт Ломоносова, д 84	1175 +/-12	Земли населенных пунктов	эксплуатация нежилого отдельно стоящего административного здания	_____	3877073.47
10	29:22:050508:15	Земельный участок	Архангельская область, г Архангельск, ул Выучейского	2476 +/-17	Земли населенных пунктов	Для строительства магистральной улицы общегородского значения	_____	628086.92

_____ полное наименование должности

М.П.

_____ подпись

_____ инициалы, фамилия

КАДАСТРОВЫЙ ПЛАН ТЕРРИТОРИИ

Лист № 3	раздела 1	Всего листов раздела 1: 12	Всего разделов: 11	Всего листов: 761
« 30 » января 2024 г. № КУВИ-001/2024-29758623				
Номер кадастрового квартала: 29:22:050508				

Номер п/п	Кадастровый номер объекта недвижимости	Вид объекта недвижимости	Адрес	Площадь или основная характеристика	Категория земель	Виды разрешенного использования	Назначение (проектируемое назначение)	Кадастровая стоимость (руб)
1	2	3	4	5	6	7	8	9
11	29:22:050508:16	Земельный участок	Архангельская область, г Архангельск, ул Выучейского, д 26	5958 +/-27	Земли населенных пунктов	Для эксплуатации многоквартирного жилого дома со встроенными нежилыми помещениями	_____	18782917.19
12	29:22:050508:17	Земельный участок	Местоположение установлено относительно ориентира, расположенного в границах участка. Почтовый адрес ориентира: Архангельская область, г Архангельск, ул Розы Люксембург, д 21	2972 +/-19	Земли населенных пунктов	для эксплуатации многоквартирного жилого дома со встроенными нежилыми помещениями	_____	5565974.68
13	29:22:050508:18	Сооружение	Архангельская область, г Архангельск, ул Розы Люксембург, д 23	протяженность: 90 м	_____	_____	сооружение	40906.67
14	29:22:050508:19	Здание	163000, Архангельская область, г Архангельск, ул Розы Люксембург, д 23	площадь: 164.4 кв.м	_____	_____	Нежилое	2623148.31
15	29:22:050508:20	Здание	163046, Архангельская область, г Архангельск, ул Розы Люксембург, д 21	площадь: 4426.2 кв.м	_____	_____	Многоквартирный дом	73281042.57

полное наименование должности

М.П.

подпись

инициалы, фамилия

КАДАСТРОВЫЙ ПЛАН ТЕРРИТОРИИ

Лист № 4	раздела 1	Всего листов раздела 1: 12	Всего разделов: 11	Всего листов: 761
----------	-----------	----------------------------	--------------------	-------------------

« 30 » января 2024 г. № КУВИ-001/2024-29758623

Номер кадастрового квартала: 29:22:050508

Номер п/п	Кадастровый номер объекта недвижимости	Вид объекта недвижимости	Адрес	Площадь или основная характеристика	Категория земель	Виды разрешенного использования	Назначение (проектируемое назначение)	Кадастровая стоимость (руб)
1	2	3	4	5	6	7	8	9
16	29:22:050508:21	Здание	Архангельская область, г Архангельск, ул Розы Люксембург, д 23	площадь: 8078.7 кв.м	_____	_____	Многоквартирный дом	251830002.66
17	29:22:050508:22	Здание	Архангельская область, г Архангельск, пр-кт Новгородский, д 33	площадь: 6127.7 кв.м	_____	_____	Многоквартирный дом	225074523.5
18	29:22:050508:23	Здание	Архангельская область, г Архангельск, пр-кт Ломоносова, д 80	площадь: 3748.5 кв.м	_____	_____	Нежилое	24158824.6
19	29:22:050508:24	Здание	Архангельская область, г Архангельск, пр-кт Ломоносова, д 84	площадь: 10.5 кв.м	_____	_____	Нежилое	107958.8
20	29:22:050508:25	Здание	Архангельская область, г Архангельск, пр-кт Ломоносова, д 84	площадь: 1147.9 кв.м	_____	_____	Нежилое	3551442.71

_____ полное наименование должности

М.П.

_____ подпись

_____ инициалы, фамилия

КАДАСТРОВЫЙ ПЛАН ТЕРРИТОРИИ

Лист № 5	раздела 1	Всего листов раздела 1: 12	Всего разделов: 11	Всего листов: 761
----------	-----------	----------------------------	--------------------	-------------------

« 30 » января 2024 г. № КУВИ-001/2024-29758623

Номер кадастрового квартала: 29:22:050508

Номер п/п	Кадастровый номер объекта недвижимости	Вид объекта недвижимости	Адрес	Площадь или основная характеристика	Категория земель	Виды разрешенного использования	Назначение (проектируемое назначение)	Кадастровая стоимость (руб)
1	2	3	4	5	6	7	8	9
21	29:22:050508:26	Сооружение	Архангельская область, г Архангельск, пр-кт Новгородский, д 33, корп 1	протяженность: 72 м	_____	_____	Промышленное	43633.79
22	29:22:050508:27	Здание	Архангельская область, г Архангельск, пр-кт Новгородский, д 33, корп 1	площадь: 2879.3 кв.м	_____	_____	Нежилое	28953516.23
23	29:22:050508:28	Сооружение	Архангельская область, г Архангельск, ул Выучейского, д 26, корп 1	протяженность: 126 м	_____	_____	Хозяйственное	23022.21
24	29:22:050508:29	Здание	Архангельская область, г Архангельск, ул Выучейского, д 26, корп 1	площадь: 3146.4 кв.м	_____	_____	Многоквартирный дом	82515832.37
25	29:22:050508:30	Здание	Архангельская область, г Архангельск, ул Выучейского, д 26	площадь: 10765.4 кв.м	_____	_____	Многоквартирный дом	333418438.64

_____ полное наименование должности

М.П.

_____ подпись

_____ инициалы, фамилия

КАДАСТРОВЫЙ ПЛАН ТЕРРИТОРИИ

Лист № 6	раздела 1	Всего листов раздела 1: 12	Всего разделов: 11	Всего листов: 761
----------	-----------	----------------------------	--------------------	-------------------

« 30 » января 2024 г. № КУВИ-001/2024-29758623

Номер кадастрового квартала: 29:22:050508

Номер п/п	Кадастровый номер объекта недвижимости	Вид объекта недвижимости	Адрес	Площадь или основная характеристика	Категория земель	Виды разрешенного использования	Назначение (проектируемое назначение)	Кадастровая стоимость (руб)
1	2	3	4	5	6	7	8	9
26	29:22:050508:31	Сооружение	Архангельская область, г Архангельск, ул Выучейского, д 26, корп 1	протяженность: 10 м	_____	_____	Инженерное	15201.27
27	29:22:050508:32	Сооружение	Архангельская область, г Архангельск, ул Выучейского, д 26, корп 1	протяженность: 13 м	_____	_____	Канализационная сеть	17582.08
28	29:22:050508:33	Сооружение	Архангельская область, г Архангельск, ул Выучейского, д 26, корп 1	протяженность: 134 м	_____	_____	Дренаж	341642.93
29	29:22:050508:34	Здание	Архангельская область, г Архангельск, пр-кт Новгородский, д 35, стр 2	площадь: 637.4 кв.м	_____	_____	Нежилое	5131727.85
30	29:22:050508:35	Здание	Архангельская область, г Архангельск, пр-кт Новгородский, д 35, строен 3	площадь: 76.9 кв.м	_____	_____	Нежилое	1267282.04

_____ полное наименование должности

М.П.

_____ подпись

_____ инициалы, фамилия

КАДАСТРОВЫЙ ПЛАН ТЕРРИТОРИИ

Лист № 7	раздела 1	Всего листов раздела 1: 12	Всего разделов: 11	Всего листов: 761
« 30 » января 2024 г. № КУВИ-001/2024-29758623				
Номер кадастрового квартала: 29:22:050508				

Номер п/п	Кадастровый номер объекта недвижимости	Вид объекта недвижимости	Адрес	Площадь или основная характеристика	Категория земель	Виды разрешенного использования	Назначение (проектируемое назначение)	Кадастровая стоимость (руб)
1	2	3	4	5	6	7	8	9
31	29:22:050508:36	Здание	Архангельская область, г Архангельск, пр-кт Новгородский, д 35, строен 1	площадь: 446.8 кв.м	_____	_____	Нежилое	2709331.44
32	29:22:050508:37	Здание	Архангельская область, г Архангельск, пр-кт Новгородский, д 35	площадь: 8949 кв.м	_____	_____	Многоквартирный дом	287286213.42
33	29:22:000000:334	Здание	Архангельская область, г Архангельск, пр-кт Ломоносова, д 64	площадь: 9726.7 кв.м	_____	_____	Многоквартирный дом	261234003.4
34	29:22:050508:696	Земельный участок	Архангельская область, г Архангельск, пр-кт Ломоносова, д 64	5262 +/-25	Земли населенных пунктов	Для эксплуатации многоквартирного жилого дома со встроенно-пристроенным магазином и офисными помещениями	_____	17141697.54
35	29:22:050508:697	Земельный участок	Архангельская область, г Архангельск, ул Розы Люксембург, д 23	2868 +/-19	Земли населенных пунктов	Для эксплуатации многоквартирного жилого дома со встроенными нежилыми помещениями	_____	10046138.99

полное наименование должности

М.П.

подпись

инициалы, фамилия

КАДАСТРОВЫЙ ПЛАН ТЕРРИТОРИИ

Лист № 8	раздела 1	Всего листов раздела 1: 12	Всего разделов: 11	Всего листов: 761
« 30 » января 2024 г. № КУВИ-001/2024-29758623				
Номер кадастрового квартала: 29:22:050508				

Номер п/п	Кадастровый номер объекта недвижимости	Вид объекта недвижимости	Адрес	Площадь или основная характеристика	Категория земель	Виды разрешенного использования	Назначение (проектируемое назначение)	Кадастровая стоимость (руб)
1	2	3	4	5	6	7	8	9
36	29:22:050508:772	Земельный участок	Архангельская область, г Архангельск	240 +/-5	Земли населенных пунктов	Для эксплуатации внутриквартального проезда между домами № 33 и 35 по пр. Новгородскому	_____	60880.8
37	29:22:050508:773	Земельный участок	Архангельская область, г Архангельск	182 +/-9	Земли населенных пунктов	Для эксплуатации внутриквартального проезда у дома № 26 по ул. Выучейского до пр. Ломоносова	_____	46167.94
38	29:22:050508:776	Сооружение	163000, Архангельская область, г Архангельск	протяженность: 251 м	_____	_____	10) сооружения коммунального хозяйства	122089.01
39	29:22:050508:998	Земельный участок	163000, Архангельская область, г Архангельск, пр-кт Ломоносова	397 +/-13	Земли населенных пунктов	Образование и просвещение	_____	1417347.67
40	29:22:050508:1016	Земельный участок	Архангельская область, г Архангельск, пр-кт Ломоносова	446 +/-7	Земли населенных пунктов	Образование и просвещение	_____	549321.45

полное наименование должности

М.П.

подпись

инициалы, фамилия

КАДАСТРОВЫЙ ПЛАН ТЕРРИТОРИИ

Лист № 9	раздела 1	Всего листов раздела 1: 12	Всего разделов: 11	Всего листов: 761
----------	-----------	----------------------------	--------------------	-------------------

« 30 » января 2024 г. № КУВИ-001/2024-29758623

Номер кадастрового квартала: 29:22:050508

Номер п/п	Кадастровый номер объекта недвижимости	Вид объекта недвижимости	Адрес	Площадь или основная характеристика	Категория земель	Виды разрешенного использования	Назначение (проектируемое назначение)	Кадастровая стоимость (руб)
1	2	3	4	5	6	7	8	9
41	29:22:050508:1017	Земельный участок	Архангельская область, г Архангельск, пр-кт Ломоносова	1183 +/-12	Земли населенных пунктов	Для образования и просвещения	_____	1022685.63
42	29:22:050508:1018	Земельный участок	Архангельская область, г Архангельск, пр-кт Ломоносова	985 +/-11	Земли населенных пунктов	Образование и просвещение	_____	1073479.88
43	29:22:050508:1019	Земельный участок	Архангельская область, г Архангельск, пр-кт Новгородский	27 +/-2	Земли населенных пунктов	строительство гаража на 14 боксов	_____	30216.39
44	29:22:050508:1020	Земельный участок	163046, Архангельская область, г Архангельск, пр-кт Новгородский, д 35	26 +/-2	Земли населенных пунктов	Строительство гаража на 14 боксов	_____	29097.26
45	29:22:050508:1021	Земельный участок	163046, Архангельская область, г Архангельск, пр-кт Новгородский, д 35	26 +/-2	Земли населенных пунктов	строительство гаража на 14 боксов	_____	28918.75

_____ полное наименование должности

М.П.

_____ подпись

_____ инициалы, фамилия

КАДАСТРОВЫЙ ПЛАН ТЕРРИТОРИИ

Лист № 10	раздела 1	Всего листов раздела 1: 12	Всего разделов: 11	Всего листов: 761
-----------	-----------	----------------------------	--------------------	-------------------

« 30 » января 2024 г. № КУВИ-001/2024-29758623

Номер кадастрового квартала: 29:22:050508

Номер п/п	Кадастровый номер объекта недвижимости	Вид объекта недвижимости	Адрес	Площадь или основная характеристика	Категория земель	Виды разрешенного использования	Назначение (проектируемое назначение)	Кадастровая стоимость (руб)
1	2	3	4	5	6	7	8	9
46	29:22:050508:1022	Земельный участок	163046, Архангельская область, г Архангельск, пр-кт Новгородский, д 35	27 +/-2	Земли населенных пунктов	Строительство гаража на 14 боксов	—	30401.76
47	29:22:050508:1023	Земельный участок	Архангельская область, г Архангельск, пр-кт Новгородский, д 35, стр 2	27 +/-2	Земли населенных пунктов	строительство гаража на 14 боксов	—	30031.01
48	29:22:050508:1024	Земельный участок	163046, Архангельская область, г Архангельск, пр-кт Новгородский, д 35, стр 2	28 +/-2	Земли населенных пунктов	строительство гаража на 14 боксов	—	31143.27
49	29:22:050508:1025	Земельный участок	163046, Архангельская область, г Архангельск, пр-кт Новгородский, д 35, стр 2	28 +/-2	Земли населенных пунктов	строительство гаража на 14 боксов	—	31143.27
50	29:22:050508:1026	Земельный участок	163046, Архангельская область, г Архангельск, пр-кт Новгородский, д 35	28 +/-2	Земли населенных пунктов	строительство гаража на 14 боксов	—	31527.75

полное наименование должности

М.П.

подпись

инициалы, фамилия

КАДАСТРОВЫЙ ПЛАН ТЕРРИТОРИИ

Лист № 11	раздела 1	Всего листов раздела 1: 12	Всего разделов: 11	Всего листов: 761
-----------	-----------	----------------------------	--------------------	-------------------

« 30 » января 2024 г. № КУВИ-001/2024-29758623

Номер кадастрового квартала: 29:22:050508

Номер п/п	Кадастровый номер объекта недвижимости	Вид объекта недвижимости	Адрес	Площадь или основная характеристика	Категория земель	Виды разрешенного использования	Назначение (проектируемое назначение)	Кадастровая стоимость (руб)
1	2	3	4	5	6	7	8	9
51	29:22:050508:1027	Земельный участок	163046, Архангельская область, г Архангельск, пр-кт Новгородский, д 35, стр 2	28 +/-2	Земли населенных пунктов	строительство гаража на 14 боксов	_____	31527.75
52	29:22:050508:1028	Земельный участок	163046, Архангельская область, г Архангельск, пр-кт Новгородский, д 35, строение 2	27 +/-2	Земли населенных пунктов	строительство гаража на 14 боксов	_____	30216.39
53	29:22:050508:1029	Земельный участок	Архангельская область, г Архангельск, пр-кт Новгородский, стр 2	27 +/-2	Земли населенных пунктов	строительство гаража на 14 боксов	_____	30216.39
54	29:22:050508:1030	Земельный участок	163046, Архангельская область, г Архангельск, пр-кт Новгородский, д 35	27 +/-2	Земли населенных пунктов	Для эксплуатации гаража	_____	30031.01
55	29:22:050508:1031	Земельный участок	163046, Архангельская область, г Архангельск, пр-кт Новгородский, д 35	34 +/-2	Земли населенных пунктов	Для эксплуатации гаража	_____	37583.39

_____ полное наименование должности

М.П.

_____ подпись

_____ инициалы, фамилия

КАДАСТРОВЫЙ ПЛАН ТЕРРИТОРИИ

Лист № 12	раздела 1	Всего листов раздела 1: 12	Всего разделов: 11	Всего листов: 761
-----------	-----------	----------------------------	--------------------	-------------------

« 30 » января 2024 г. № КУВИ-001/2024-29758623

Номер кадастрового квартала: 29:22:050508

Номер п/п	Кадастровый номер объекта недвижимости	Вид объекта недвижимости	Адрес	Площадь или основная характеристика	Категория земель	Виды разрешенного использования	Назначение (проектируемое назначение)	Кадастровая стоимость (руб)
1	2	3	4	5	6	7	8	9
56	29:22:050508:1032	Сооружение	Архангельская область, город Архангельск г.о, г Архангельск, пр-кт Новгородский, д.31, 33, 35	протяженность: 374 м	—	—	1.1. Сооружения электроэнергетики	9615.54
57	29:22:050508:1033	Сооружение	Архангельская область, г Архангельск, пр-кт Никольский, д 33, корп 1	протяженность: 218 м	—	—	1.1. Сооружения электроэнергетики	5604.78
58	29:22:000000:2069	Сооружение	Архангельская область, г Архангельск, пр-кт Ломоносова, д 80	протяженность: 169 м	—	—	Коммунального хозяйства	76813.64
59	29:22:000000:3489	Сооружение	Архангельская область, г Архангельск, ул Выучейского	протяженность: 2891 м	—	—	ливневая канализация	5953840.95

полное наименование должности

М.П.

подпись

инициалы, фамилия

КАДАСТРОВЫЙ ПЛАН ТЕРРИТОРИИ

На основании запроса от 13.02.2024, поступившего на рассмотрение 13.02.2024, сообщаем, что согласно записям Единого государственного реестра недвижимости:

Лист № 1	раздела 1	Всего листов раздела 1: 34	Всего разделов: 11	Всего листов: 1077
« 13 » февраля 2024 г. № КУВИ-001/2024-45668365				
Номер кадастрового квартала: 29:22:050509			Площадь кадастрового квартала: 14.58 Га	

Общие сведения об объектах недвижимости в кадастровом квартале

Номер п/п	Кадастровый номер объекта недвижимости	Вид объекта недвижимости	Адрес	Площадь или основная характеристика	Категория земель	Виды разрешенного использования	Назначение (проектируемое назначение)	Кадастровая стоимость (руб)
1	2	3	4	5	6	7	8	9
1	29:22:050509:1	Земельный участок	Архангельская область, г Архангельск, ул Поморская, д 36	1164	Земли населенных пунктов	Офисы и конторы	_____	3155407.13
2	29:22:050509:3	Земельный участок	Архангельская область, г Архангельск, пр-кт Новгородский, д 93	196	Земли населенных пунктов	Малоэтажная многоквартирная жилая застройка	_____	550319.08
3	29:22:050509:4	Земельный участок	Архангельская область, г Архангельск, пр-кт Новгородский, д 93	138	Земли населенных пунктов	эксплуатация жилой 3-этажной блок-секции	_____	391509.75
4	29:22:050509:5	Земельный участок	Архангельская область, г Архангельск, пр-кт Ломоносова, д 90	1265	Земли населенных пунктов	Для эксплуатации пристроенного к жилому дому здания магазина	_____	4121326.17
5	29:22:050509:6	Земельный участок	Местоположение установлено относительно ориентира, расположенного в границах участка. Почтовый адрес ориентира: Архангельская область, г Архангельск, пр-кт Ломоносова, д 90	2310	Земли населенных пунктов	эксплуатация встроенных в жилой дом помещений магазина	_____	5530374.44

полное наименование должности

М.П.

подпись

инициалы, фамилия

КАДАСТРОВЫЙ ПЛАН ТЕРРИТОРИИ

Лист № 2	раздела 1	Всего листов раздела 1: 34	Всего разделов: 11	Всего листов: 1077
----------	-----------	----------------------------	--------------------	--------------------

« 13 » февраля 2024 г. № КУВИ-001/2024-45668365

Номер кадастрового квартала: 29:22:050509

Номер п/п	Кадастровый номер объекта недвижимости	Вид объекта недвижимости	Адрес	Площадь или основная характеристика	Категория земель	Виды разрешенного использования	Назначение (проектируемое назначение)	Кадастровая стоимость (руб)
1	2	3	4	5	6	7	8	9
6	29:22:050509:8	Земельный участок	Архангельская область, г Архангельск, пр-кт Новгородский, д 93	300	Земли населенных пунктов	5-ти этажная блок-секция	_____	854333.76
7	29:22:050509:9	Земельный участок	Архангельская область, г Архангельск, пр-кт Новгородский, д 91	473	Земли населенных пунктов	Среднеэтажная жилая застройка	_____	772055.57
8	29:22:050509:11	Земельный участок	Архангельская область, г Архангельск, ул Серафимовича, д 32/41	486 +/-6	Земли населенных пунктов	эксплуатация пристроенного здания банка	_____	1533268.3
9	29:22:050509:12	Земельный участок	Архангельская область, г Архангельск, ул Серафимовича, д 32/41	1222	Земли населенных пунктов	жилой дом с встроенными помещениями банка	_____	3730664.88
10	29:22:050509:14	Земельный участок	Местоположение установлено относительно ориентира, расположенного в границах участка. Почтовый адрес ориентира: Архангельская область, г Архангельск, ул Поморская, д 40	705	Земли населенных пунктов	для строительства малоэтажного жилого дома с мансардным этажом и помещениями общественного назначения на нижних этажах	_____	2050804.39

_____ полное наименование должности

М.П.

_____ подпись

_____ инициалы, фамилия

КАДАСТРОВЫЙ ПЛАН ТЕРРИТОРИИ

Лист № 3	раздела 1	Всего листов раздела 1: 34	Всего разделов: 11	Всего листов: 1077
----------	-----------	----------------------------	--------------------	--------------------

« 13 » февраля 2024 г. № КУВИ-001/2024-45668365

Номер кадастрового квартала: 29:22:050509

Номер п/п	Кадастровый номер объекта недвижимости	Вид объекта недвижимости	Адрес	Площадь или основная характеристика	Категория земель	Виды разрешенного использования	Назначение (проектируемое назначение)	Кадастровая стоимость (руб)
1	2	3	4	5	6	7	8	9
11	29:22:050509:15	Земельный участок	Архангельская область, г Архангельск, пр-кт Новгородский, д 83	678	Земли населенных пунктов	индивидуальный жилой дом	_____	1878580.7
12	29:22:050509:18	Земельный участок	Архангельская область, г Архангельск, ул Поморская	560	Земли населенных пунктов	для установки павильона центра охранных систем без права капитального строительства	_____	2230243.1
13	29:22:050509:19	Земельный участок	Местоположение установлено относительно ориентира, расположенного в границах участка. Почтовый адрес ориентира: Архангельская область, г Архангельск, пр-кт Новгородский, д 81	1055	Земли населенных пунктов	Для эксплуатации двухэтажного жилого дома с цокольным и мансардным этажами	_____	2909615.44
14	29:22:050509:20	Земельный участок	Местоположение установлено относительно ориентира, расположенного в границах участка. Почтовый адрес ориентира: Архангельская область, г Архангельск, ул Серафимовича, д 41	595	Земли населенных пунктов	разработка проекта и строительство 2-этажного жилого дома	_____	1664047.45
15	29:22:050509:22	Земельный участок	Архангельская область, г Архангельск, пр-кт Новгородский, д 93	351 +/-7	Земли населенных пунктов	малоэтажная многоквартирная жилая застройка: Размещение малоэтажных многоквартирных домов (многоквартирные дома высотой до 4 этажей, включая мансардный); обустройство спортивных и детских площадок, площадок для отдыха; размещение объектов обслуживания жилой застройки во встроенных, пристроенных и встроенно-пристроенных помещениях малоэтажного многоквартирного дома, если общая площадь таких помещений в малоэтажном многоквартирном доме не составляет более 15 процентов общей площади помещений дома	_____	1107360.44

полное наименование должности

М.П.

подпись

инициалы, фамилия

КАДАСТРОВЫЙ ПЛАН ТЕРРИТОРИИ

Лист № 4	раздела 1	Всего листов раздела 1: 34	Всего разделов: 11	Всего листов: 1077
« 13 » февраля 2024 г. № КУВИ-001/2024-45668365				
Номер кадастрового квартала: 29:22:050509				

Номер п/п	Кадастровый номер объекта недвижимости	Вид объекта недвижимости	Адрес	Площадь или основная характеристика	Категория земель	Виды разрешенного использования	Назначение (проектируемое назначение)	Кадастровая стоимость (руб)
1	2	3	4	5	6	7	8	9
16	29:22:050509:23	Земельный участок	Местоположение установлено относительно ориентира, расположенного в границах участка. Почтовый адрес ориентира: Архангельская область, г Архангельск, пр-кт Новгородский, д 87	1200	Земли населенных пунктов	строительство блокированного жилого дома	_____	3209008.32
17	29:22:050509:24	Земельный участок	Местоположение установлено относительно ориентира, расположенного в границах участка. Почтовый адрес ориентира: Архангельская область, г Архангельск, пр-кт Новгородский, д 91	139	Земли населенных пунктов	эксплуатация жилой 3-х этажной блок-секции № 2	_____	390857.99
18	29:22:050509:25	Земельный участок	Архангельская область, г Архангельск, пр-кт Новгородский, д 91/99	194	Земли населенных пунктов	эксплуатация офисного помещения блок-секции № 3	_____	612045.37
19	29:22:050509:26	Земельный участок	Местоположение установлено относительно ориентира, расположенного в границах участка. Почтовый адрес ориентира: Архангельская область, г Архангельск, пр-кт Ломоносова, д 92, строен 1	81	Земли населенных пунктов	Для эксплуатации одноэтажного здания водопроводной насосной станции	_____	20904.66
20	29:22:050509:27	Земельный участок	Местоположение установлено относительно ориентира, расположенного в границах участка. Почтовый адрес ориентира: Архангельская область, г Архангельск, пр-кт Ломоносова, д 92	2677	Земли населенных пунктов	эксплуатация жилого дома	_____	8172659.47

_____ полное наименование должности

М.П.

_____ подпись

_____ инициалы, фамилия

КАДАСТРОВЫЙ ПЛАН ТЕРРИТОРИИ

Лист № 5	раздела 1	Всего листов раздела 1: 34	Всего разделов: 11	Всего листов: 1077
----------	-----------	----------------------------	--------------------	--------------------

« 13 » февраля 2024 г. № КУВИ-001/2024-45668365

Номер кадастрового квартала: 29:22:050509

Номер п/п	Кадастровый номер объекта недвижимости	Вид объекта недвижимости	Адрес	Площадь или основная характеристика	Категория земель	Виды разрешенного использования	Назначение (проектируемое назначение)	Кадастровая стоимость (руб)
1	2	3	4	5	6	7	8	9
21	29:22:050509:30	Земельный участок	Архангельская область, г Архангельск, пр-кт Ломоносова	5831 +/-1	Земли населенных пунктов	Среднеэтажная жилая застройка	_____	8661076.05
22	29:22:050509:31	Земельный участок	Местоположение установлено относительно ориентира, расположенного в границах участка. Почтовый адрес ориентира: Архангельская область, г Архангельск, пр-кт Ломоносова, д 88, строен 1	118 +/-4	Земли населенных пунктов	трансформаторная подстанция ТП-153	_____	30453.7
23	29:22:050509:32	Земельный участок	Архангельская область, г Архангельск, пр-кт Ломоносова, д 90, строен 1	98	Земли населенных пунктов	Здание водонасосной станции № 18	_____	25292.06
24	29:22:050509:33	Земельный участок	Архангельская область, г Архангельск, пр-кт Новгородский, д 93	139 +/-4	Земли населенных пунктов	Малоэтажная многоквартирная жилая застройка: размещение малоэтажного многоквартирного жилого дома (дом, пригодный для постоянного проживания, высотой до четырех этажей); размещение индивидуальных гаражей и иных вспомогательных сооружений; обустройство спортивных и детских площадок, площадок отдыха; размещение объектов обслуживания жилой застройки во встроенных, пристроенных и встроенно-пристроенных помещениях малоэтажного многоквартирного дома, если общая площадь таких помещений в малоэтажном многоквартирном доме составляет не более 15 процентов общей площади помещений дома	_____	392463.05
25	29:22:050509:35	Земельный участок	Архангельская область, г Архангельск, пр-кт Новгородский, з/у 89	766 +/-9.7	Земли населенных пунктов	место размещения жилой пристройки к жилому дому № 87	_____	716236.67

КАДАСТРОВЫЙ ПЛАН ТЕРРИТОРИИ

Лист № 6	раздела 1	Всего листов раздела 1: 34	Всего разделов: 11	Всего листов: 1077
« 13 » февраля 2024 г. № КУВИ-001/2024-45668365				
Номер кадастрового квартала: 29:22:050509				

Номер п/п	Кадастровый номер объекта недвижимости	Вид объекта недвижимости	Адрес	Площадь или основная характеристика	Категория земель	Виды разрешенного использования	Назначение (проектируемое назначение)	Кадастровая стоимость (руб)
1	2	3	4	5	6	7	8	9
26	29:22:050509:39	Земельный участок	Местоположение установлено относительно ориентира, расположенного в границах участка. Почтовый адрес ориентира: Архангельская область, г Архангельск, ул Серафимовича	612 +/-8.7	Земли населенных пунктов	место размещения здания кирпичной автостоянки	_____	741209.8
27	29:22:050509:43	Земельный участок	Местоположение установлено относительно ориентира, расположенного в границах участка. Почтовый адрес ориентира: Архангельская область, г Архангельск, ул Поморская	1186 +/-12	Земли населенных пунктов	Для строительства многоэтажного жилого дома со встроенными помещениями административного назначения	_____	3620759.85
28	29:22:050509:45	Земельный участок	Архангельская область, г Архангельск, пр-кт Новгородский, д 103	609 +/-2.5	Земли населенных пунктов	место размещения малоэтажного жилого дома с мансардным этажом и помещениями общественного назначения на нижних этажах	_____	1762310.56
29	29:22:050509:47	Земельный участок	Архангельская область, г Архангельск, ул Поморская, д 32, корп 1	11404 +/-37	Земли населенных пунктов	Для размещения многоэтажных жилых домов, административных и офисных зданий, объектов общественного питания, объектов бытового обслуживания, объектов розничной торговли	_____	27156065.26
30	29:22:050509:51	Земельный участок	Архангельская область, г Архангельск, ул Серафимовича, д 30	608 +/-9	Земли населенных пунктов	эксплуатация двухэтажного здания конторы	_____	1852084.37

_____ полное наименование должности

М.П.

_____ подпись

_____ инициалы, фамилия

КАДАСТРОВЫЙ ПЛАН ТЕРРИТОРИИ

Лист № 7	раздела 1	Всего листов раздела 1: 34	Всего разделов: 11	Всего листов: 1077
« 13 » февраля 2024 г. № КУВИ-001/2024-45668365				
Номер кадастрового квартала: 29:22:050509				

Номер п/п	Кадастровый номер объекта недвижимости	Вид объекта недвижимости	Адрес	Площадь или основная характеристика	Категория земель	Виды разрешенного использования	Назначение (проектируемое назначение)	Кадастровая стоимость (руб)
1	2	3	4	5	6	7	8	9
31	29:22:050509:53	Земельный участок	Местоположение установлено относительно ориентира, расположенного в границах участка. Почтовый адрес ориентира: Архангельская область, г Архангельск, пр-кт Ломоносова, д 86	952 +/-11	Земли населенных пунктов	эксплуатация административного здания	_____	3263875.15
32	29:22:050509:55	Земельный участок	Архангельская область, г Архангельск, пр-кт Ломоносова, д 92, корп 2	561 +/-8	Земли населенных пунктов	эксплуатация пятиэтажного здания офиса с магазином	_____	2114627.87
33	29:22:050509:57	Земельный участок	163046, Архангельская область, г Архангельск, ул Серафимовича, д 37	949 +/-11	Земли населенных пунктов	эксплуатация двухэтажного жилого дома	_____	2660516.19
34	29:22:050509:58	Земельный участок	Местоположение установлено относительно ориентира, расположенного в границах участка. Ориентир здание склада. Почтовый адрес ориентира: Архангельская область, г Архангельск, ул Володарского, д 36, корп 1, строен 1	648 +/-9	Земли населенных пунктов	Среднеэтажная жилая застройка	_____	1057699.8
35	29:22:050509:59	Земельный участок	Местоположение установлено относительно ориентира, расположенного в границах участка. Ориентир здание конторы. Почтовый адрес ориентира: Архангельская область, г Архангельск, ул Володарского, д 36, корп 1	753 +/-10	Земли населенных пунктов	Среднеэтажная жилая застройка	_____	1229086.35

полное наименование должности

М.П.

подпись

инициалы, фамилия

КАДАСТРОВЫЙ ПЛАН ТЕРРИТОРИИ

Лист № 8	раздела 1	Всего листов раздела 1: 34	Всего разделов: 11	Всего листов: 1077
« 13 » февраля 2024 г. № КУВИ-001/2024-45668365				
Номер кадастрового квартала: 29:22:050509				

Номер п/п	Кадастровый номер объекта недвижимости	Вид объекта недвижимости	Адрес	Площадь или основная характеристика	Категория земель	Виды разрешенного использования	Назначение (проектируемое назначение)	Кадастровая стоимость (руб)
1	2	3	4	5	6	7	8	9
36	29:22:050509:60	Земельный участок	Местоположение установлено относительно ориентира, расположенного в границах участка. Почтовый адрес ориентира: Архангельская область, г Архангельск, ул Поморская, д 34	506 +/-8	Земли населенных пунктов	Для эксплуатации двухэтажного отдельно стоящего здания административно-управленческого назначения с мансардным этажом	_____	1593223.31
37	29:22:050509:62	Земельный участок	Местоположение установлено относительно ориентира, расположенного в границах участка. Почтовый адрес ориентира: Архангельская область, г Архангельск, пр-кт Ломоносова	14 +/-1	Земли населенных пунктов	Для эксплуатации временного торгового киоска	_____	53885.23
38	29:22:050509:63	Земельный участок	Архангельская область, г Архангельск, ул Выучейского	6078 +/-27	Земли населенных пунктов	Для строительства магистральной улицы общегородского значения	_____	1541806.26
39	29:22:050509:64	Земельный участок	163069, Архангельская область, г Архангельск, ул Поморская, д 32	492 +/-8	Земли населенных пунктов	Для эксплуатации административного здания	_____	1552197.54
40	29:22:050509:65	Земельный участок	Архангельская область, г Архангельск, ул Володарского	1013 +/-11	Земли населенных пунктов	Для строительства многоэтажного жилого дома со встроенными помещениями административного назначения	_____	3092605.17

_____ полное наименование должности

М.П.

_____ подпись

_____ инициалы, фамилия

КАДАСТРОВЫЙ ПЛАН ТЕРРИТОРИИ

Лист № 9	раздела 1	Всего листов раздела 1: 34	Всего разделов: 11	Всего листов: 1077
« 13 » февраля 2024 г. № КУВИ-001/2024-45668365				
Номер кадастрового квартала: 29:22:050509				

Номер п/п	Кадастровый номер объекта недвижимости	Вид объекта недвижимости	Адрес	Площадь или основная характеристика	Категория земель	Виды разрешенного использования	Назначение (проектируемое назначение)	Кадастровая стоимость (руб)
1	2	3	4	5	6	7	8	9
41	29:22:050509:66	Земельный участок	Местоположение установлено относительно ориентира, расположенного в границах участка. Почтовый адрес ориентира: Архангельская область, г Архангельск, ул Серафимовича, д 39, корп 2	1455 +/-13	Земли населенных пунктов	Для эксплуатации многоквартирного жилого дома	_____	2374927.8
42	29:22:050509:68	Земельный участок	Архангельская область, г Архангельск, пр-кт Ломоносова	4 +/-1	Земли населенных пунктов	для установки и эксплуатации торгового киоска по продаже питьевой воды "Акварель" без права капитального строительства и создания объектов недвижимости	_____	15395.78
43	29:22:050509:69	Земельный участок	Архангельская область, г Архангельск, ул Выучейского, д 31	2552 +/-18	Земли населенных пунктов	многоэтажная жилая застройка (высотная застройка)	_____	7791044.81
44	29:22:050509:71	Земельный участок	Архангельская область, г Архангельск, ул Поморская, д 34, корп 1	2980 +/-19	Земли населенных пунктов	Для эксплуатации многоквартирного жилого дома со встроенно-пристроенными помещениями административного назначения	_____	9097693.4
45	29:22:050509:72	Земельный участок	Архангельская область, г Архангельск, ул Выучейского, д 25	4637 +/-24	Земли населенных пунктов	Для эксплуатации многоквартирного жилого дома	_____	7266005.92

полное наименование должности

М.П.

подпись

инициалы, фамилия

КАДАСТРОВЫЙ ПЛАН ТЕРРИТОРИИ

Лист № 10	раздела 1	Всего листов раздела 1: 34	Всего разделов: 11	Всего листов: 1077
-----------	-----------	----------------------------	--------------------	--------------------

« 13 » февраля 2024 г. № КУВИ-001/2024-45668365

Номер кадастрового квартала: 29:22:050509

Номер п/п	Кадастровый номер объекта недвижимости	Вид объекта недвижимости	Адрес	Площадь или основная характеристика	Категория земель	Виды разрешенного использования	Назначение (проектируемое назначение)	Кадастровая стоимость (руб)
1	2	3	4	5	6	7	8	9
46	29:22:050509:73	Здание	163046, Архангельская область, г Архангельск, ул Серафимовича, д 37	площадь: 261.5 кв.м	_____	_____	Жилое	2377099.29
47	29:22:050509:74	Сооружение	Архангельская область, г Архангельск, пр-кт Новгородский, д 93	протяженность: 140 м	_____	_____	Телефонная канализация	17769.78
48	29:22:050509:75	Сооружение	Архангельская область, г Архангельск, ул Выучейского, д 25	протяженность: 48 м	_____	_____	Хозяйственное	64918.47
49	29:22:050509:76	Здание	163046, Архангельская область, г Архангельск, ул Выучейского, д 25	площадь: 6056.1 кв.м	_____	_____	Многоквартирный дом	149400875.9
50	29:22:050509:77	Сооружение	Архангельская область, г Архангельск, ул Выучейского, д 25	протяженность: 58 м	_____	_____	Инженерное	88167.37

полное наименование должности

М.П.

подпись

инициалы, фамилия

КАДАСТРОВЫЙ ПЛАН ТЕРРИТОРИИ

Лист № 11	раздела 1	Всего листов раздела 1: 34	Всего разделов: 11	Всего листов: 1077
-----------	-----------	----------------------------	--------------------	--------------------

« 13 » февраля 2024 г. № КУВИ-001/2024-45668365

Номер кадастрового квартала: 29:22:050509

Номер п/п	Кадастровый номер объекта недвижимости	Вид объекта недвижимости	Адрес	Площадь или основная характеристика	Категория земель	Виды разрешенного использования	Назначение (проектируемое назначение)	Кадастровая стоимость (руб)
1	2	3	4	5	6	7	8	9
51	29:22:050509:78	Сооружение	Архангельская область, г Архангельск, ул Выучейского, д 25	протяженность: 20 м	_____	_____	Сеть телефонной канализации	10048.22
52	29:22:050509:81	Здание	163046, Архангельская область, г Архангельск, пр-кт Новгородский, д 83	площадь: 290.6 кв.м	_____	_____	Жилое	1623212.96
53	29:22:050509:82	Сооружение	Архангельская область, г Архангельск, ул Выучейского, д 25	протяженность: 134 м	_____	_____	Хозяйственное	181230.72
54	29:22:050509:83	Здание	Архангельская область, г Архангельск, пр-кт Новгородский, д 93	площадь: 3470.6 кв.м	_____	_____	Многоквартирный дом	78629391.55
55	29:22:050509:84	Здание	Архангельская область, г Архангельск, пр-кт Новгородский, д 81	площадь: 943.1 кв.м	_____	_____	Многоквартирный дом	22739696.82

полное наименование должности

М.П.

подпись

инициалы, фамилия

КАДАСТРОВЫЙ ПЛАН ТЕРРИТОРИИ

Лист № 12	раздела 1	Всего листов раздела 1: 34	Всего разделов: 11	Всего листов: 1077
-----------	-----------	----------------------------	--------------------	--------------------

« 13 » февраля 2024 г. № КУВИ-001/2024-45668365

Номер кадастрового квартала: 29:22:050509

Номер п/п	Кадастровый номер объекта недвижимости	Вид объекта недвижимости	Адрес	Площадь или основная характеристика	Категория земель	Виды разрешенного использования	Назначение (проектируемое назначение)	Кадастровая стоимость (руб)
1	2	3	4	5	6	7	8	9
56	29:22:050509:86	Сооружение	Архангельская область, г Архангельск, ул Выучейского, д 25	протяженность: 137 м	_____	_____	Электроснабжение	25032.09
57	29:22:050509:87	Сооружение	Архангельская область, г Архангельск, ул Выучейского, д 25	протяженность: 24 м	_____	_____	Тепловые сети	69873.26
58	29:22:050509:88	Здание	Архангельская область, г Архангельск, пр-кт Новгородский, д 83, строен 1	площадь: 54.5 кв.м	_____	_____	Нежилое	1253422.15
59	29:22:050509:89	Сооружение	Архангельская область, г Архангельск, ул Выучейского, д 31	протяженность: 63 м	_____	_____	Коммунального хозяйства	111192.1
60	29:22:050509:90	Здание	Архангельская область, г Архангельск, ул Поморская, д 32	площадь: 1567.8 кв.м	_____	_____	Нежилое	58745206.75

полное наименование должности

М.П.

подпись

инициалы, фамилия

КАДАСТРОВЫЙ ПЛАН ТЕРРИТОРИИ

Лист № 13	раздела 1	Всего листов раздела 1: 34	Всего разделов: 11	Всего листов: 1077
-----------	-----------	----------------------------	--------------------	--------------------

« 13 » февраля 2024 г. № КУВИ-001/2024-45668365

Номер кадастрового квартала: 29:22:050509

Номер п/п	Кадастровый номер объекта недвижимости	Вид объекта недвижимости	Адрес	Площадь или основная характеристика	Категория земель	Виды разрешенного использования	Назначение (проектируемое назначение)	Кадастровая стоимость (руб)
1	2	3	4	5	6	7	8	9
61	29:22:050509:91	Здание	Архангельская область, г Архангельск, ул Серафимовича, д 41	площадь: 680.6 кв.м	_____	_____	Многоквартирный дом	11014666.43
62	29:22:050509:92	Здание	163069, Архангельская область, г Архангельск, пр-кт Ломоносова, д 86	площадь: 1340.1 кв.м	_____	_____	Нежилое	46909817.15
63	29:22:050509:93	Сооружение	Архангельская область, г Архангельск, ул Выучейского, д 31	протяженность: 62 м	_____	_____	Канализационная сеть	28180.15
64	29:22:050509:95	Здание	163046, Архангельская область, г Архангельск, пр-кт Новгородский, д 91	площадь: 594.9 кв.м	_____	_____	Нежилое	6481096.86
65	29:22:050509:97	Здание	Архангельская область, г Архангельск, пр-кт Новгородский, д 87	площадь: 2263.3 кв.м	_____	_____	Многоквартирный дом	51725666.9

полное наименование должности

М.П.

подпись

инициалы, фамилия

КАДАСТРОВЫЙ ПЛАН ТЕРРИТОРИИ

Лист № 14	раздела 1	Всего листов раздела 1: 34	Всего разделов: 11	Всего листов: 1077
-----------	-----------	----------------------------	--------------------	--------------------

« 13 » февраля 2024 г. № КУВИ-001/2024-45668365

Номер кадастрового квартала: 29:22:050509

Номер п/п	Кадастровый номер объекта недвижимости	Вид объекта недвижимости	Адрес	Площадь или основная характеристика	Категория земель	Виды разрешенного использования	Назначение (проектируемое назначение)	Кадастровая стоимость (руб)
1	2	3	4	5	6	7	8	9
66	29:22:050509:98	Здание	163069, Архангельская область, г Архангельск, ул Поморская, д 34	площадь: 352.9 кв.м	_____	_____	Нежилое	1086968.05
67	29:22:050509:99	Здание	163069, Архангельская область, г Архангельск, ул Поморская, д 36	площадь: 2016.9 кв.м	_____	_____	Нежилое	15368992.68
68	29:22:050509:100	Здание	163000, Архангельская область, г Архангельск, ул Поморская, д 34, корп 1	площадь: 9491.3 кв.м	_____	_____	Многоквартирный дом	435313766.82
69	29:22:050509:101	Здание	Архангельская область, г Архангельск, ул Володарского, д 43	площадь: 376.4 кв.м	_____	_____	Многоквартирный дом	2199579.78
70	29:22:050509:103	Здание	163046, Архангельская область, г Архангельск, ул Володарского, д 43, корп 2	площадь: 89.8 кв.м	_____	_____	Жилое	816304.08

полное наименование должности

М.П.

подпись

инициалы, фамилия

КАДАСТРОВЫЙ ПЛАН ТЕРРИТОРИИ

Лист № 15	раздела 1	Всего листов раздела 1: 34	Всего разделов: 11	Всего листов: 1077
-----------	-----------	----------------------------	--------------------	--------------------

« 13 » февраля 2024 г. № КУВИ-001/2024-45668365

Номер кадастрового квартала: 29:22:050509

Номер п/п	Кадастровый номер объекта недвижимости	Вид объекта недвижимости	Адрес	Площадь или основная характеристика	Категория земель	Виды разрешенного использования	Назначение (проектируемое назначение)	Кадастровая стоимость (руб)
1	2	3	4	5	6	7	8	9
71	29:22:050509:104	Сооружение	Архангельская область, г Архангельск, ул Володарского, д 39	протяженность: 25 м	_____	_____	Водопроводная сеть	12160.26
72	29:22:050509:106	Здание	Архангельская область, г Архангельск, ул Володарского, д 45, корп 1	площадь: 552.9 кв.м	_____	_____	Многоквартирный дом	3230998.03
73	29:22:050509:107	Здание	Архангельская область, г Архангельск, ул Володарского, д 45	площадь: 779.8 кв.м	_____	_____	Многоквартирный дом	4523342.47
74	29:22:050509:110	Здание	Архангельская область, г Архангельск, пр-кт Новгородский, д 101, корп 3	площадь: 587.3 кв.м	_____	_____	Многоквартирный дом	3432022.32
75	29:22:050509:111	Здание	Архангельская область, г Архангельск, пр-кт Новгородский, д 101, корп 1	площадь: 568.5 кв.м	_____	_____	Многоквартирный дом	5167804.77

_____ полное наименование должности

М.П.

_____ подпись

_____ инициалы, фамилия

КАДАСТРОВЫЙ ПЛАН ТЕРРИТОРИИ

Лист № 16	раздела 1	Всего листов раздела 1: 34	Всего разделов: 11	Всего листов: 1077
-----------	-----------	----------------------------	--------------------	--------------------

« 13 » февраля 2024 г. № КУВИ-001/2024-45668365

Номер кадастрового квартала: 29:22:050509

Номер п/п	Кадастровый номер объекта недвижимости	Вид объекта недвижимости	Адрес	Площадь или основная характеристика	Категория земель	Виды разрешенного использования	Назначение (проектируемое назначение)	Кадастровая стоимость (руб)
1	2	3	4	5	6	7	8	9
76	29:22:050509:112	Здание	Архангельская область, г Архангельск, пр-кт Новгородский, д 101, корп 2	площадь: 534.7 кв.м	_____	_____	Многоквартирный дом	3124642.15
77	29:22:050509:113	Сооружение	Архангельская область, г Архангельск, пр-кт Новгородский, д 41	протяженность: 22 м	_____	_____	Водопроводная сеть	10701.03
78	29:22:050509:114	Здание	Архангельская область, г Архангельск, пр-кт Новгородский, д 41	площадь: 10052.5 кв.м	_____	_____	Многоквартирный дом	297603454.45
79	29:22:050509:115	Здание	Архангельская область, г Архангельск, пр-кт Новгородский, д 89	площадь: 813.6 кв.м	_____	_____	Многоквартирный дом	20559660.67
80	29:22:050509:117	Сооружение	Архангельская область, г Архангельск, пр-кт Ломоносова, д 90, строен 1	протяженность: 125 м	_____	_____	Сооружения энергетики и электропередачи	15699.76

_____ полное наименование должности

М.П.

_____ подпись

_____ инициалы, фамилия

КАДАСТРОВЫЙ ПЛАН ТЕРРИТОРИИ

Лист № 17	раздела 1	Всего листов раздела 1: 34	Всего разделов: 11	Всего листов: 1077
-----------	-----------	----------------------------	--------------------	--------------------

« 13 » февраля 2024 г. № КУВИ-001/2024-45668365

Номер кадастрового квартала: 29:22:050509

Номер п/п	Кадастровый номер объекта недвижимости	Вид объекта недвижимости	Адрес	Площадь или основная характеристика	Категория земель	Виды разрешенного использования	Назначение (проектируемое назначение)	Кадастровая стоимость (руб)
1	2	3	4	5	6	7	8	9
81	29:22:050509:119	Здание	Архангельская область, г Архангельск, пр-кт Ломоносова, д 90, строен 1	площадь: 27 кв.м	_____	_____	Нежилое	358051.38
82	29:22:050509:120	Здание	163046, Архангельская область, г Архангельск, пр-кт Ломоносова, д 90	площадь: 12780.9 кв.м	_____	_____	Многоквартирный дом	341802842.78
83	29:22:050509:122	Здание	Архангельская область, городской округ "Город Архангельск", г. Архангельск, пр. Ломоносова, дом 88	площадь: 4045.5 кв.м	_____	_____	Нежилое	27403304.21
84	29:22:050509:123	Здание	Архангельская область, г Архангельск, ул Выучейского, д 88, корп 1	площадь: 115.1 кв.м	_____	_____	Нежилое	1180006
85	29:22:050509:125	Здание	Архангельская область, г Архангельск, пр-кт Ломоносова, д 92, корп 1	площадь: 4507.6 кв.м	_____	_____	Многоквартирный дом	182123882.42

_____ полное наименование должности

М.П.

_____ подпись

_____ инициалы, фамилия

КАДАСТРОВЫЙ ПЛАН ТЕРРИТОРИИ

Лист № 18	раздела 1	Всего листов раздела 1: 34	Всего разделов: 11	Всего листов: 1077
-----------	-----------	----------------------------	--------------------	--------------------

« 13 » февраля 2024 г. № КУВИ-001/2024-45668365

Номер кадастрового квартала: 29:22:050509

Номер п/п	Кадастровый номер объекта недвижимости	Вид объекта недвижимости	Адрес	Площадь или основная характеристика	Категория земель	Виды разрешенного использования	Назначение (проектируемое назначение)	Кадастровая стоимость (руб)
1	2	3	4	5	6	7	8	9
86	29:22:050509:126	Здание	Архангельская область, г Архангельск, пр-кт Ломоносова, д 92	площадь: 10003.7 кв.м	_____	_____	Многоквартирный дом	273377293.27
87	29:22:050509:127	Здание	Архангельская область, г Архангельск, пр-кт Ломоносова, д 92, строен 1	площадь: 31 кв.м	_____	_____	Нежилое	454812.8
88	29:22:050509:130	Здание	163046, Архангельская область, г Архангельск, ул Серафимовича, д 39, корп 2	площадь: 1706.6 кв.м	_____	_____	Многоквартирный дом	42630059.86
89	29:22:050509:131	Здание	Архангельская область, г Архангельск, ул Серафимовича, д 24, корп 1	площадь: 1343 кв.м	_____	_____	Нежилое	29839818.68
90	29:22:050509:132	Здание	163069, Архангельская область, г Архангельск, ул Серафимовича, д 30	площадь: 631.6 кв.м	_____	_____	Нежилое	1945393

полное наименование должности

М.П.

подпись

инициалы, фамилия

КАДАСТРОВЫЙ ПЛАН ТЕРРИТОРИИ

Лист № 19	раздела 1	Всего листов раздела 1: 34	Всего разделов: 11	Всего листов: 1077
-----------	-----------	----------------------------	--------------------	--------------------

« 13 » февраля 2024 г. № КУВИ-001/2024-45668365

Номер кадастрового квартала: 29:22:050509

Номер п/п	Кадастровый номер объекта недвижимости	Вид объекта недвижимости	Адрес	Площадь или основная характеристика	Категория земель	Виды разрешенного использования	Назначение (проектируемое назначение)	Кадастровая стоимость (руб)
1	2	3	4	5	6	7	8	9
91	29:22:050509:133	Здание	Архангельская область, г Архангельск, ул Серафимовича, д 30, корп 1	площадь: 873.8 кв.м	_____	_____	Нежилое	7485952.85
92	29:22:050509:134	Здание	Архангельская область, г Архангельск, ул Серафимовича, д 32	площадь: 6725.6 кв.м	_____	_____	Многоквартирный дом	214097685.35
93	29:22:050509:136	Здание	Архангельская область, г Архангельск, ул Серафимовича, д 35	площадь: 479.5 кв.м	_____	_____	Нежилое	1552194.71
94	29:22:050509:137	Сооружение	Архангельская область, г Архангельск, ул Воскресенская, д 100	протяженность: 64 м	_____	_____	Хозяйственное	31130.27
95	29:22:000000:626	Сооружение	Архангельская область, г Архангельск, ул Серафимовича	протяженность: 1067 м	_____	_____	Хозяйственное	24999.76

полное наименование должности

М.П.

подпись

инициалы, фамилия

КАДАСТРОВЫЙ ПЛАН ТЕРРИТОРИИ

Лист № 20	раздела 1	Всего листов раздела 1: 34	Всего разделов: 11	Всего листов: 1077
-----------	-----------	----------------------------	--------------------	--------------------

« 13 » февраля 2024 г. № КУВИ-001/2024-45668365

Номер кадастрового квартала: 29:22:050509

Номер п/п	Кадастровый номер объекта недвижимости	Вид объекта недвижимости	Адрес	Площадь или основная характеристика	Категория земель	Виды разрешенного использования	Назначение (проектируемое назначение)	Кадастровая стоимость (руб)
1	2	3	4	5	6	7	8	9
96	29:22:050509:1231	Земельный участок	Архангельская область, г Архангельск, ул Серафимовича	888 +/-10	Земли населенных пунктов	Для размещения среднеэтажного жилого дома	_____	1449440.47
97	29:22:050509:1236	Здание	Архангельская область, г Архангельск, ул Поморская, д 34, корп 2	площадь: 4424.6 кв.м	_____	_____	Многоквартирный дом	152276871.66
98	29:22:050509:1238	Здание	163046, Архангельская область, г Архангельск, ул Поморская, д 40	площадь: 3375.7 кв.м	_____	_____	Многоквартирный дом	89225910
99	29:22:050509:1239	Сооружение	Архангельская область, г Архангельск, ул Поморская, д 34, корп 2	протяженность: 33 м	_____	_____	Сеть телефонной канализации	19594.03
100	29:22:050509:1240	Сооружение	Архангельская область, г Архангельск, ул Поморская, д 34, корп 2	протяженность: 43 м	_____	_____	Кабельная линия 0,4 кВ	8838.88

_____ полное наименование должности

М.П.

_____ подпись

_____ инициалы, фамилия

КАДАСТРОВЫЙ ПЛАН ТЕРРИТОРИИ

Лист № 21	раздела 1	Всего листов раздела 1: 34	Всего разделов: 11	Всего листов: 1077
-----------	-----------	----------------------------	--------------------	--------------------

« 13 » февраля 2024 г. № КУВИ-001/2024-45668365

Номер кадастрового квартала: 29:22:050509

Номер п/п	Кадастровый номер объекта недвижимости	Вид объекта недвижимости	Адрес	Площадь или основная характеристика	Категория земель	Виды разрешенного использования	Назначение (проектируемое назначение)	Кадастровая стоимость (руб)
1	2	3	4	5	6	7	8	9
101	29:22:050509:1241	Сооружение	Архангельская область, г Архангельск, ул Поморская, д 34, корп 2	протяженность: 90 м	_____	_____	Водопроводная сеть	153912.86
102	29:22:050509:1242	Сооружение	Архангельская область, г Архангельск, ул Поморская, д 34, корп 2	протяженность: 43 м	_____	_____	Тепловая сеть	175265.43
103	29:22:050509:1243	Сооружение	Архангельская область, г Архангельск, ул Поморская, д 34, корп 2	протяженность: 80 м	_____	_____	Канализационная сеть	157378.1
104	29:22:050509:1244	Сооружение	Архангельская область, г Архангельск, ул Поморская, д 34, корп 2	протяженность: 356 м	_____	_____	Дренажно-ливневая канализация	700332.54
105	29:22:050509:1279	Земельный участок	163000, Архангельская область, г Архангельск, ул Володарского, д 43	710 +/-9	Земли населенных пунктов	для эксплуатации многоквартирного жилого дома	_____	2003546.16

_____ полное наименование должности

М.П.

_____ подпись

_____ инициалы, фамилия

КАДАСТРОВЫЙ ПЛАН ТЕРРИТОРИИ

Лист № 22	раздела 1	Всего листов раздела 1: 34	Всего разделов: 11	Всего листов: 1077
-----------	-----------	----------------------------	--------------------	--------------------

« 13 » февраля 2024 г. № КУВИ-001/2024-45668365

Номер кадастрового квартала: 29:22:050509

Номер п/п	Кадастровый номер объекта недвижимости	Вид объекта недвижимости	Адрес	Площадь или основная характеристика	Категория земель	Виды разрешенного использования	Назначение (проектируемое назначение)	Кадастровая стоимость (руб)
1	2	3	4	5	6	7	8	9
106	29:22:050509:1289	Объект незавершенного строительства	Архангельская область, г Архангельск, ул Володарского	площадь застройки: 8908.9 кв.м	_____	_____	объект незавершенного строительства	32719848.37
107	29:22:050509:1373	Земельный участок	Архангельская область, г Архангельск, ул Володарского	2684 +/-18	Земли населенных пунктов	Для эксплуатации ул.Володарского, от пр.Ломоносова до пр. Новгородского	_____	680850.28
108	29:22:050509:1418	Объект незавершенного строительства	Архангельская область, г Архангельск, пр-кт Ломоносова	площадь: 2232 кв.м	_____	_____	нежилое	937618.56
109	29:22:050509:1423	Земельный участок	163000, Архангельская область, г Архангельск, ул Поморская	626 +/-9	Земли населенных пунктов	Для строительства многоэтажного жилого дома со встроенными помещениями административного назначения	_____	1911126.2
110	29:22:050509:1429	Земельный участок	Архангельская область, г Архангельск	1245 +/-12	Земли населенных пунктов	Для эксплуатации внутриквартального проезда от дома № 41 по пр. Новгородскому вдоль дома № 90 по пр. Ломоносова	_____	315819.15

полное наименование должности

М.П.

подпись

инициалы, фамилия

КАДАСТРОВЫЙ ПЛАН ТЕРРИТОРИИ

Лист № 23	раздела 1	Всего листов раздела 1: 34	Всего разделов: 11	Всего листов: 1077
« 13 » февраля 2024 г. № КУВИ-001/2024-45668365				
Номер кадастрового квартала: 29:22:050509				

Номер п/п	Кадастровый номер объекта недвижимости	Вид объекта недвижимости	Адрес	Площадь или основная характеристика	Категория земель	Виды разрешенного использования	Назначение (проектируемое назначение)	Кадастровая стоимость (руб)
1	2	3	4	5	6	7	8	9
111	29:22:050509:1438	Сооружение	163000, Архангельская область, г Архангельск, пр-кт Ломоносова	протяженность: 250 м	_____	_____	10.1. Сооружения водозаборные	427535.72
112	29:22:050509:1439	Здание	Архангельская область, г Архангельск, ул Выучейского, д 30, корп 2	площадь: 2326.7 кв.м	_____	_____	Многоквартирный дом	58813311.88
113	29:22:050509:1440	Земельный участок	Архангельская область, г Архангельск	3487 +/-21	Земли населенных пунктов	Для эксплуатации ул. Серафимовича, от пр. Ломоносова до пр. Новгородского, от пр. Новгородского до пр. Советских космонавтов	_____	884547.29
114	29:22:050509:1441	Объект незавершенного строительства	163000, Архангельская область, г Архангельск, ул Серафимовича, д 22	площадь: 3206.4 кв.м	_____	_____	Многоквартирный дом	5032573.06
115	29:22:050509:1442	Земельный участок	163000, Архангельская область, г Архангельск, ул Володарского, д 43, корп 1	695 +/-9	Земли населенных пунктов	Для эксплуатации многоквартирного жилого дома	_____	1976754.58

полное наименование должности

М.П.

подпись

инициалы, фамилия

КАДАСТРОВЫЙ ПЛАН ТЕРРИТОРИИ

Лист № 24	раздела 1	Всего листов раздела 1: 34	Всего разделов: 11	Всего листов: 1077
-----------	-----------	----------------------------	--------------------	--------------------

« 13 » февраля 2024 г. № КУВИ-001/2024-45668365

Номер кадастрового квартала: 29:22:050509

Номер п/п	Кадастровый номер объекта недвижимости	Вид объекта недвижимости	Адрес	Площадь или основная характеристика	Категория земель	Виды разрешенного использования	Назначение (проектируемое назначение)	Кадастровая стоимость (руб)
1	2	3	4	5	6	7	8	9
116	29:22:050509:1449	Здание	Архангельская область, г Архангельск, ул Выучейского, д 25	площадь: 47.4 кв.м	_____	_____	Жилое	304732.64
117	29:22:050509:1452	Сооружение	163000, Архангельская область, г Архангельск	протяженность: 825 м	_____	_____	10 Сооружение коммунального хозяйства	374977.85
118	29:22:050509:1453	Сооружение	163000, Архангельская область, г Архангельск	протяженность: 416 м	_____	_____	10 Сооружение коммунального хозяйства	202346.73
119	29:22:050509:1454	Сооружение	163000, Архангельская область, г Архангельск	протяженность: 224 м	_____	_____	10) сооружения коммунального хозяйства	101812.17
120	29:22:050509:1455	Сооружение	163000, Архангельская область, г Архангельск	протяженность: 202 м	_____	_____	10) сооружения коммунального хозяйства	98254.9

_____ полное наименование должности

М.П.

_____ подпись

_____ инициалы, фамилия

КАДАСТРОВЫЙ ПЛАН ТЕРРИТОРИИ

Лист № 25	раздела 1	Всего листов раздела 1: 34	Всего разделов: 11	Всего листов: 1077
« 13 » февраля 2024 г. № КУВИ-001/2024-45668365				
Номер кадастрового квартала: 29:22:050509				

Номер п/п	Кадастровый номер объекта недвижимости	Вид объекта недвижимости	Адрес	Площадь или основная характеристика	Категория земель	Виды разрешенного использования	Назначение (проектируемое назначение)	Кадастровая стоимость (руб)
1	2	3	4	5	6	7	8	9
121	29:22:050509:1456	Земельный участок	163000, Архангельская область, г Архангельск, ул Серафимовича, д 35	1083 +/-12	Земли населенных пунктов	Деловое управление	_____	2972821.96
122	29:22:050509:1457	Сооружение	163000, Архангельская область, г Архангельск	протяженность: 152 м	_____	_____	10) сооружения коммунального хозяйства	69086.83
123	29:22:050509:1460	Земельный участок	163000, Архангельская область, г Архангельск, ул Володарского, д 45, корп 1	1285 +/-13	Земли населенных пунктов	Для эксплуатации многоквартирного жилого дома	_____	3445361.9
124	29:22:050509:1461	Земельный участок	Архангельская область, г Архангельск, ул Поморская, д 34, корп 1, строен 1	64 +/-3	Земли населенных пунктов	для размещения трансформаторной подстанции (объекта электроснабжения)	_____	16517.26
125	29:22:050509:1464	Земельный участок	Архангельская область, г Архангельск, пр-кт Ломоносова	1737 +/-15	Земли населенных пунктов	Для административных и офисных зданий, объектов розничной торговли, общественного питания и бытового обслуживания	_____	5343229.86

полное наименование должности

М.П.

подпись

инициалы, фамилия

КАДАСТРОВЫЙ ПЛАН ТЕРРИТОРИИ

Лист № 26	раздела 1	Всего листов раздела 1: 34	Всего разделов: 11	Всего листов: 1077
-----------	-----------	----------------------------	--------------------	--------------------

« 13 » февраля 2024 г. № КУВИ-001/2024-45668365

Номер кадастрового квартала: 29:22:050509

Номер п/п	Кадастровый номер объекта недвижимости	Вид объекта недвижимости	Адрес	Площадь или основная характеристика	Категория земель	Виды разрешенного использования	Назначение (проектируемое назначение)	Кадастровая стоимость (руб)
1	2	3	4	5	6	7	8	9
126	29:22:050509:1465	Сооружение	Архангельская область, г Архангельск, ул Поморская	протяженность: 70 м	_____	_____	1.1 Сооружения электроэнергетики	12584.43
127	29:22:050509:1466	Здание	163046, Архангельская область, г Архангельск, ул Поморская, д 34, корп 1	площадь: 26.1 кв.м	_____	_____	Нежилое	532700.68
128	29:22:050509:1467	Здание	Архангельская область, г Архангельск, ул Поморская, д 32, корп 1	площадь: 734.7 кв.м	_____	_____	Нежилое	5734310.87
129	29:22:050509:1468	Объект незавершенного строительства	Архангельская область, г Архангельск, ул Поморская	площадь застройки: 1377.2 кв.м	_____	_____	нежилое	6069708.23
130	29:22:050509:1471	Здание	Архангельская область, г Архангельск, ул Серафимовича, д 39	площадь: 2927.9 кв.м	_____	_____	Многоквартирный дом	79941049.06

_____ полное наименование должности

М.П.

_____ подпись

_____ инициалы, фамилия

КАДАСТРОВЫЙ ПЛАН ТЕРРИТОРИИ

Лист № 27	раздела 1	Всего листов раздела 1: 34	Всего разделов: 11	Всего листов: 1077
-----------	-----------	----------------------------	--------------------	--------------------

« 13 » февраля 2024 г. № КУВИ-001/2024-45668365

Номер кадастрового квартала: 29:22:050509

Номер п/п	Кадастровый номер объекта недвижимости	Вид объекта недвижимости	Адрес	Площадь или основная характеристика	Категория земель	Виды разрешенного использования	Назначение (проектируемое назначение)	Кадастровая стоимость (руб)
1	2	3	4	5	6	7	8	9
131	29:22:050509:1715	Земельный участок	Архангельская область, г Архангельск	2247 +/-17	Земли населенных пунктов	для размещения многоэтажного жилого дома	_____	6859905.05
132	29:22:050509:1731	Сооружение	Архангельская область, г Архангельск	протяженность: 42 м	_____	_____	10) сооружения коммунального хозяйства	19089.78
133	29:22:050509:1732	Здание	163046, Архангельская область, г Архангельск, ул Поморская, д 34, корп 3	площадь: 13792.3 кв.м	_____	_____	Многоквартирный дом	418362921.63
134	29:22:050509:1927	Сооружение	Архангельская область, г Архангельск, ул Поморская	протяженность: 44 м	_____	_____	10. Сооружения коммунального хозяйства	269012.05
135	29:22:050509:1928	Сооружение	Архангельская область, г Архангельск, ул Поморская	протяженность: 266 м	_____	_____	10. Сооружения коммунального хозяйства	808707.56

_____ полное наименование должности

М.П.

_____ подпись

_____ инициалы, фамилия

КАДАСТРОВЫЙ ПЛАН ТЕРРИТОРИИ

Лист № 28	раздела 1	Всего листов раздела 1: 34	Всего разделов: 11	Всего листов: 1077
-----------	-----------	----------------------------	--------------------	--------------------

« 13 » февраля 2024 г. № КУВИ-001/2024-45668365

Номер кадастрового квартала: 29:22:050509

Номер п/п	Кадастровый номер объекта недвижимости	Вид объекта недвижимости	Адрес	Площадь или основная характеристика	Категория земель	Виды разрешенного использования	Назначение (проектируемое назначение)	Кадастровая стоимость (руб)
1	2	3	4	5	6	7	8	9
136	29:22:050509:1929	Сооружение	Архангельская область, г Архангельск, ул Поморская	протяженность: 220 м	_____	_____	10.3 Сооружения канализации	588323.6
137	29:22:050509:1946	Земельный участок	Архангельская область, г Архангельск, ул Серафимовича	2233 +/-17	Земли населенных пунктов	Среднеэтажная жилая застройка	_____	3644820.47
138	29:22:050509:1947	Земельный участок	Архангельская область, г Архангельск, пр-кт Ломоносова, д 92, корп 1	4354 +/-23	Земли населенных пунктов	Многоэтажная жилая застройка	_____	12893629.64
139	29:22:050509:1948	Здание	163069, Архангельская область, г Архангельск, ул Володарского, д 36, корп 1	площадь: 2860.4 кв.м	_____	_____	Многоквартирный дом	164740990.24
140	29:22:050509:2017	Сооружение	Архангельская область, г Архангельск	протяженность: 7 м	_____	_____	10) сооружения коммунального хозяйства	23942

полное наименование должности

М.П.

подпись

инициалы, фамилия

КАДАСТРОВЫЙ ПЛАН ТЕРРИТОРИИ

Лист № 29	раздела 1	Всего листов раздела 1: 34	Всего разделов: 11	Всего листов: 1077
-----------	-----------	----------------------------	--------------------	--------------------

« 13 » февраля 2024 г. № КУВИ-001/2024-45668365

Номер кадастрового квартала: 29:22:050509

Номер п/п	Кадастровый номер объекта недвижимости	Вид объекта недвижимости	Адрес	Площадь или основная характеристика	Категория земель	Виды разрешенного использования	Назначение (проектируемое назначение)	Кадастровая стоимость (руб)
1	2	3	4	5	6	7	8	9
141	29:22:050509:2018	Сооружение	Архангельская область, г Архангельск	протяженность: 353 м	_____	_____	10) сооружения коммунального хозяйства	1009094.85
142	29:22:050509:2019	Сооружение	Архангельская область, г Архангельск	протяженность: 7 м	_____	_____	10) сооружения коммунального хозяйства	22611.89
143	29:22:050509:2020	Сооружение	Архангельская область	протяженность: 54 м	_____	_____	10) сооружения коммунального хозяйства	361594.12
144	29:22:050509:2021	Сооружение	Архангельская область, г Архангельск	протяженность: 5 м	_____	_____	10.3. сооружения канализации	14293.13
145	29:22:050509:2023	Сооружение	Архангельская область, г Архангельск	протяженность: 155 м	_____	_____	1.1. сооружения электроэнергетики	33156.44

 полное наименование должности

М.П.

 подпись

 инициалы, фамилия

КАДАСТРОВЫЙ ПЛАН ТЕРРИТОРИИ

Лист № 30	раздела 1	Всего листов раздела 1: 34	Всего разделов: 11	Всего листов: 1077
-----------	-----------	----------------------------	--------------------	--------------------

« 13 » февраля 2024 г. № КУВИ-001/2024-45668365

Номер кадастрового квартала: 29:22:050509

Номер п/п	Кадастровый номер объекта недвижимости	Вид объекта недвижимости	Адрес	Площадь или основная характеристика	Категория земель	Виды разрешенного использования	Назначение (проектируемое назначение)	Кадастровая стоимость (руб)
1	2	3	4	5	6	7	8	9
146	29:22:050509:2024	Земельный участок	Архангельская область, г Архангельск, пр-кт Новгородский	2162 +/-16	Земли населенных пунктов	Среднеэтажная жилая застройка	_____	3528930.52
147	29:22:050509:2025	Земельный участок	Архангельская область, г Архангельск, ул Володарского	1573 +/-14	Земли населенных пунктов	Среднеэтажная жилая застройка	_____	2567533.63
148	29:22:050509:2026	Здание	163046, Архангельская область, г Архангельск, ул Володарского, д 38	площадь: 5044.1 кв.м	_____	_____	Многоквартирный дом	156190646.59
149	29:22:050509:2121	Сооружение	Архангельская область, г Архангельск	протяженность: 10 м	_____	_____	10) сооружения коммунального хозяйства	34202.86
150	29:22:050509:2122	Сооружение	Архангельская область, г Архангельск	протяженность: 30 м	_____	_____	10.3) сооружения канализации	85758.77

_____ полное наименование должности

М.П.

_____ подпись

_____ инициалы, фамилия

КАДАСТРОВЫЙ ПЛАН ТЕРРИТОРИИ

Лист № 31	раздела 1	Всего листов раздела 1: 34	Всего разделов: 11	Всего листов: 1077
« 13 » февраля 2024 г. № КУВИ-001/2024-45668365				
Номер кадастрового квартала: 29:22:050509				

Номер п/п	Кадастровый номер объекта недвижимости	Вид объекта недвижимости	Адрес	Площадь или основная характеристика	Категория земель	Виды разрешенного использования	Назначение (проектируемое назначение)	Кадастровая стоимость (руб)
1	2	3	4	5	6	7	8	9
151	29:22:050509:2123	Сооружение	Архангельская область, г Архангельск	протяженность: 5 м	—	—	10.3) сооружения канализации	14293.13
152	29:22:050509:2124	Сооружение	Архангельская область, г Архангельск, Ломоносовский территориальный округ	протяженность: 73 м	—	—	10) сооружения коммунального хозяйства	110969.27
153	29:22:050509:2125	Сооружение	Архангельская область, г Архангельск, пр-кт Ломоносова	протяженность: 28 м	—	—	10) Сооружения коммунального хозяйства	101088.45
154	29:22:050509:2127	Сооружение	Архангельская область, г Архангельск, пр-кт Ломоносова	протяженность: 338 м	—	—	10) Сооружения коммунального хозяйства	1007773.12
155	29:22:050509:2853	Здание	163046, Архангельская область, г Архангельск, пр-кт Ломоносова, д 98	площадь: 42885.9 кв.м	—	—	Многоквартирный дом	1341513298.82

полное наименование должности

М.П.

подпись

инициалы, фамилия

КАДАСТРОВЫЙ ПЛАН ТЕРРИТОРИИ

Лист № 32	раздела 1	Всего листов раздела 1: 34	Всего разделов: 11	Всего листов: 1077
-----------	-----------	----------------------------	--------------------	--------------------

« 13 » февраля 2024 г. № КУВИ-001/2024-45668365

Номер кадастрового квартала: 29:22:050509

Номер п/п	Кадастровый номер объекта недвижимости	Вид объекта недвижимости	Адрес	Площадь или основная характеристика	Категория земель	Виды разрешенного использования	Назначение (проектируемое назначение)	Кадастровая стоимость (руб)
1	2	3	4	5	6	7	8	9
156	29:22:050509:2870	Сооружение	Архангельская область, город Архангельск г.о, г Архангельск, ул Выучейского	протяженность: 57 м	_____	_____	10. Сооружения коммунального хозяйства	169324.2
157	29:22:050509:2871	Сооружение	Архангельская область, г Архангельск, пр-кт Ломоносова	площадь застройки: 5 кв.м	_____	_____	10) Сооружения коммунального хозяйства	85877.3
158	29:22:050509:2872	Сооружение	Архангельская область, город Архангельск г.о, г Архангельск, ул Выучейского	протяженность: 91 м	_____	_____	10.3. Сооружения канализации	218645.7
159	29:22:050509:2873	Здание	Российская Федерация, Архангельская область, г. Архангельск, по пр. Ломоносова (между ул. Поморская и ул. Володарского)	площадь: 46 кв.м	_____	_____	Нежилое	978109.5
160	29:22:050509:2874	Сооружение	Архангельская область, г Архангельск, пр-кт Ломоносова	протяженность: 57 м	_____	_____	7.7. сооружения трубопроводного транспорта	408029.37

_____ полное наименование должности

М.П.

_____ подпись

_____ инициалы, фамилия

КАДАСТРОВЫЙ ПЛАН ТЕРРИТОРИИ

Лист № 33	раздела 1	Всего листов раздела 1: 34	Всего разделов: 11	Всего листов: 1077
-----------	-----------	----------------------------	--------------------	--------------------

« 13 » февраля 2024 г. № КУВИ-001/2024-45668365

Номер кадастрового квартала: 29:22:050509

Номер п/п	Кадастровый номер объекта недвижимости	Вид объекта недвижимости	Адрес	Площадь или основная характеристика	Категория земель	Виды разрешенного использования	Назначение (проектируемое назначение)	Кадастровая стоимость (руб)
1	2	3	4	5	6	7	8	9
161	29:22:050509:2875	Сооружение	Архангельская область, г Архангельск, пр-кт Ломоносова	протяженность: 19.3 м, площадь застройки: 2 кв.м	_____	_____	10) Сооружения коммунального хозяйства	34340.28
162	29:22:050509:2876	Сооружение	Архангельская область, г Архангельск, пр-кт Ломоносова, в районе дома 98	протяженность: 273 м	_____	_____	10. Сооружения коммунального хозяйства	655937.1
163	29:22:050509:2877	Сооружение	Архангельская область, г Архангельск, пр-кт Ломоносова, в районе дома 98	протяженность: 188 м	_____	_____	10. Сооружения коммунального хозяйства	68785.44
164	29:22:050509:3028	Сооружение	Архангельская область, г Архангельск, ул Выучейского	протяженность: 350 м	_____	_____	10. Сооружения коммунального хозяйства	128058
165	29:22:050509:3029	Сооружение	Архангельская область, г Архангельск, ул Выучейского	протяженность: 110 м	_____	_____	10. Сооружения коммунального хозяйства	264297

 полное наименование должности

 М.П.

 подпись

 инициалы, фамилия

КАДАСТРОВЫЙ ПЛАН ТЕРРИТОРИИ

Лист № 34	раздела 1	Всего листов раздела 1: 34	Всего разделов: 11	Всего листов: 1077
« 13 » февраля 2024 г. № КУВИ-001/2024-45668365				
Номер кадастрового квартала: 29:22:050509				

Номер п/п	Кадастровый номер объекта недвижимости	Вид объекта недвижимости	Адрес	Площадь или основная характеристика	Категория земель	Виды разрешенного использования	Назначение (проектируемое назначение)	Кадастровая стоимость (руб)
1	2	3	4	5	6	7	8	9
166	29:22:050509:3030	Земельный участок	163046, Архангельская область, г Архангельск, ул Володарского, д 45	1235 +/-12	Земли населенных пунктов	малоэтажная многоквартирная жилая застройка	_____	3332799.38
167	29:22:050509:3041	Здание	163046, Архангельская область, г Архангельск, ул Выучейского, д 31	площадь: 8178.4 кв.м	_____	_____	Многоквартирный дом	284530706.98
168	29:22:000000:7532	Сооружение	Архангельская область, г Архангельск, ул Выучейского	протяженность: 2222 м	_____	_____	Иное сооружение (Канализационный коллектор)	4576075.61
169	29:22:000000:7976	Сооружение	Архангельская область, г Архангельск, пр-кт Советских Космонавтов	протяженность: 270 м	_____	_____	1.1 Сооружения электроэнергетики	73999.96
170	29:22:000000:8295	Сооружение	163000, Архангельская область, г Архангельск	протяженность: 593 м	_____	_____	сооружения коммунального хозяйства	269529.53

полное наименование должности

М.П.

подпись

инициалы, фамилия

КАДАСТРОВЫЙ ПЛАН ТЕРРИТОРИИ

На основании запроса от 30.01.2024, поступившего на рассмотрение 30.01.2024, сообщаем, что согласно записям Единого государственного реестра недвижимости:

Лист № 1	раздела 1	Всего листов раздела 1: 25	Всего разделов: 11	Всего листов: 783
« 30 » января 2024 г. № КУВИ-001/2024-29762657				
Номер кадастрового квартала: 29:22:050510			Площадь кадастрового квартала: 9.89 Га	

Общие сведения об объектах недвижимости в кадастровом квартале

Номер п/п	Кадастровый номер объекта недвижимости	Вид объекта недвижимости	Адрес	Площадь или основная характеристика	Категория земель	Виды разрешенного использования	Назначение (проектируемое назначение)	Кадастровая стоимость (руб)
1	2	3	4	5	6	7	8	9
1	29:22:050510:1	Земельный участок	Архангельская область, г Архангельск, ул Поморская, д 49	1127	Земли населенных пунктов	служебно-административное здание для эксплуатации стола заказов со служебными помещениями	_____	3601092.05
2	29:22:050510:2	Земельный участок	Архангельская область, г Архангельск, ул Карла Либкнехта, д 23, корп 1	1118 +/-11	Земли населенных пунктов	для эксплуатации административного здания	_____	288535.89
3	29:22:050510:4	Земельный участок	Архангельская область, г Архангельск, ул Поморская, д 45	1415 +/-14	Земли населенных пунктов	завершение строительства жилого дома	_____	2616747.04
4	29:22:050510:5	Земельный участок	Архангельская область, г Архангельск, ул Воскресенская, д 12	2967	Земли населенных пунктов	Для эксплуатации десятиэтажного с техническим этажом многоквартирного жилого дома со встроенными нежилыми помещениями	_____	10262436
5	29:22:050510:7	Земельный участок	Архангельская область, г Архангельск, пр-кт Ломоносова	166 +/-4	Земли населенных пунктов	Эксплуатация 2 гаражей-боксов служебных автомашин	_____	222245.95

полное наименование должности

М.П.

подпись

инициалы, фамилия

КАДАСТРОВЫЙ ПЛАН ТЕРРИТОРИИ

Лист № 2	раздела 1	Всего листов раздела 1: 25	Всего разделов: 11	Всего листов: 783
----------	-----------	----------------------------	--------------------	-------------------

« 30 » января 2024 г. № КУВИ-001/2024-29762657

Номер кадастрового квартала: 29:22:050510

Номер п/п	Кадастровый номер объекта недвижимости	Вид объекта недвижимости	Адрес	Площадь или основная характеристика	Категория земель	Виды разрешенного использования	Назначение (проектируемое назначение)	Кадастровая стоимость (руб)
1	2	3	4	5	6	7	8	9
6	29:22:050510:8	Земельный участок	Местоположение установлено относительно ориентира, расположенного в границах участка. Почтовый адрес ориентира: Архангельская область, г Архангельск, пр-кт Ломоносова	119 +/-2	Земли населенных пунктов	Эксплуатация гаражей-боксов индивидуальных автомобилей	_____	159320.89
7	29:22:050510:9	Земельный участок	Архангельская область, г Архангельск, ул Карла Либкнехта	392 +/-7	Земли населенных пунктов	Для эксплуатации открытой стоянки служебных автомобилей	_____	524821.75
8	29:22:050510:10	Земельный участок	Архангельская область, г Архангельск, ул Карла Либкнехта	90	Земли населенных пунктов	для эксплуатации трех металлических гаражей легковых автомобилей	_____	120494.79
9	29:22:050510:11	Земельный участок	Местоположение установлено относительно ориентира, расположенного в границах участка. Почтовый адрес ориентира: Архангельская область, г Архангельск, пр-кт Ломоносова, д 144	5693 +/-26	Земли населенных пунктов	комплекс зданий международной телефонной связи	_____	1469261.94
10	29:22:050510:12	Земельный участок	Архангельская область, г Архангельск, ул Поморская, д 41	1332	Земли населенных пунктов	эксплуатация 2-х этажного блокированного жилого дома	_____	3787439.38

_____ полное наименование должности

М.П.

_____ подпись

_____ инициалы, фамилия

КАДАСТРОВЫЙ ПЛАН ТЕРРИТОРИИ

Лист № 3	раздела 1	Всего листов раздела 1: 25	Всего разделов: 11	Всего листов: 783
« 30 » января 2024 г. № КУВИ-001/2024-29762657				
Номер кадастрового квартала: 29:22:050510				

Номер п/п	Кадастровый номер объекта недвижимости	Вид объекта недвижимости	Адрес	Площадь или основная характеристика	Категория земель	Виды разрешенного использования	Назначение (проектируемое назначение)	Кадастровая стоимость (руб)
1	2	3	4	5	6	7	8	9
11	29:22:050510:13	Земельный участок	Местоположение установлено относительно ориентира, расположенного в границах участка. Почтовый адрес ориентира: Архангельская область, г Архангельск, ул Карла Либкнехта, д 32	2400 +/-17	Земли населенных пунктов	Для эксплуатации трехэтажного здания РП-1	_____	2542373.77
12	29:22:050510:14	Земельный участок	Местоположение установлено относительно ориентира, расположенного в границах участка. Почтовый адрес ориентира: Архангельская область, г Архангельск, ул Карла Либкнехта	616 +/-9	Земли населенных пунктов	Эксплуатация гаража на 10 боксов	_____	808225.5
13	29:22:050510:15	Земельный участок	Архангельская область, г Архангельск, ул Карла Либкнехта, д 23, корп 1	2809 +/-18	Земли населенных пунктов	Для строительства здания многоуровневой автостоянки для хранения легковых автомобилей с административными помещениями	_____	2820582.21
14	29:22:050510:16	Земельный участок	Местоположение установлено относительно ориентира, расположенного в границах участка. Почтовый адрес ориентира: Архангельская область, г Архангельск, пр-кт Новгородский, д 113	3118	Земли населенных пунктов	Эксплуатация 10-ти этажного 4-хсекционного 199-квартирного жилого дома	_____	10784723.78
15	29:22:050510:17	Земельный участок	Архангельская область, г Архангельск, пр-кт Ломоносова	339	Земли населенных пунктов	Строительство и эксплуатация 8 гаражей-боксов индивидуальных автомобилей	_____	453863.71

_____ полное наименование должности

М.П.

_____ подпись

_____ инициалы, фамилия

КАДАСТРОВЫЙ ПЛАН ТЕРРИТОРИИ

Лист № 4	раздела 1	Всего листов раздела 1: 25	Всего разделов: 11	Всего листов: 783
« 30 » января 2024 г. № КУВИ-001/2024-29762657				
Номер кадастрового квартала: 29:22:050510				

Номер п/п	Кадастровый номер объекта недвижимости	Вид объекта недвижимости	Адрес	Площадь или основная характеристика	Категория земель	Виды разрешенного использования	Назначение (проектируемое назначение)	Кадастровая стоимость (руб)
1	2	3	4	5	6	7	8	9
16	29:22:050510:20	Земельный участок	Архангельская область, г Архангельск	4060 +/-11	Земли населенных пунктов	место размещения здания арбитражного суда	_____	4020540.22
17	29:22:050510:21	Земельный участок	Местоположение установлено относительно ориентира, расположенного в границах участка. Почтовый адрес ориентира: Архангельская область, г Архангельск, ул Воскресенская, д 10, строен 2	83 +/-3	Земли населенных пунктов	эксплуатация трансформаторных подстанций и распределительных пунктов	_____	21420.82
18	29:22:050510:22	Земельный участок	Местоположение установлено относительно ориентира, расположенного в границах участка. Почтовый адрес ориентира: 163046, Архангельская область, г Архангельск, ул Поморская, д 41	2373 +/-6	Земли населенных пунктов	для строительства многоэтажного жилого дома со встроенными офисными помещениями (первая очередь строительства)	_____	8207873.48
19	29:22:050510:24	Земельный участок	Местоположение установлено относительно ориентира, расположенного в границах участка. Почтовый адрес ориентира: Архангельская область, г Архангельск, ул Карла Либкнехта	245 +/-6	Земли населенных пунктов	установка и эксплуатация металлических гаражей	_____	328013.6
20	29:22:050510:25	Земельный участок	Архангельская область, г Архангельск, ул Карла Либкнехта	71 +/-3	Земли населенных пунктов	установка и эксплуатация металлических гаражей	_____	95057

_____ полное наименование должности

М.П.

_____ подпись

_____ инициалы, фамилия

КАДАСТРОВЫЙ ПЛАН ТЕРРИТОРИИ

Лист № 5	раздела 1	Всего листов раздела 1: 25	Всего разделов: 11	Всего листов: 783
« 30 » января 2024 г. № КУВИ-001/2024-29762657				
Номер кадастрового квартала: 29:22:050510				

Номер п/п	Кадастровый номер объекта недвижимости	Вид объекта недвижимости	Адрес	Площадь или основная характеристика	Категория земель	Виды разрешенного использования	Назначение (проектируемое назначение)	Кадастровая стоимость (руб)
1	2	3	4	5	6	7	8	9
21	29:22:050510:26	Земельный участок	Архангельская область, г Архангельск, ул Карла Либкнехта, д 34	1384 +/-13	Земли населенных пунктов	для эксплуатации четырехэтажного с цокольным этажом административного здания	_____	4261105.08
22	29:22:050510:28	Земельный участок	Архангельская область, г Архангельск, ул Поморская, д 41	2038 +/-16	Земли населенных пунктов	место размещения жилого дома со встроенными помещениями общественного назначения	_____	3768855.45
23	29:22:050510:30	Земельный участок	Архангельская область, г Архангельск, ул Поморская, д 43	1244 +/-4	Земли населенных пунктов	для строительства многоэтажного жилого дома со встроенными помещениями общественного назначения	_____	4302821.16
24	29:22:050510:32	Земельный участок	Местоположение установлено относительно ориентира, расположенного в границах участка. Почтовый адрес ориентира: Архангельская область, г Архангельск, пр-кт Ломоносова, д 130, строен 1	138 +/-2	Земли населенных пунктов	Эксплуатация гаражей-боксов индивидуальных автомашин	_____	184758.68
25	29:22:050510:34	Земельный участок	Местоположение установлено относительно ориентира, расположенного в границах участка. Почтовый адрес ориентира: Архангельская область, г Архангельск, пр-кт Новгородский	1148 +/-12	Земли населенных пунктов	Для строительства многоэтажного жилого дома с помещениями общественного назначения	_____	2122986.29

_____ полное наименование должности

М.П.

_____ подпись

_____ инициалы, фамилия

КАДАСТРОВЫЙ ПЛАН ТЕРРИТОРИИ

Лист № 6	раздела 1	Всего листов раздела 1: 25	Всего разделов: 11	Всего листов: 783
----------	-----------	----------------------------	--------------------	-------------------

« 30 » января 2024 г. № КУВИ-001/2024-29762657

Номер кадастрового квартала: 29:22:050510

Номер п/п	Кадастровый номер объекта недвижимости	Вид объекта недвижимости	Адрес	Площадь или основная характеристика	Категория земель	Виды разрешенного использования	Назначение (проектируемое назначение)	Кадастровая стоимость (руб)
1	2	3	4	5	6	7	8	9
26	29:22:050510:36	Земельный участок	Архангельская область, г Архангельск, ул Воскресенская, д 8	1226 +/-12	Земли населенных пунктов	эксплуатация здания по указанному адресу совместно с другими владельцами	_____	4974796.1
27	29:22:050510:38	Земельный участок	Архангельская область, г Архангельск, ул Карла Либкнехта, д 32	1492 +/-14	Земли населенных пунктов	Для строительства многоэтажного жилого дома со встроенными помещениями общественного назначения	_____	5160618.31
28	29:22:050510:41	Земельный участок	Архангельская область, г Архангельск, ул Карла Либкнехта, д 23, корп 1	1106 +/-12	Земли населенных пунктов	Для строительства здания многоуровневой автостоянки для хранения легковых автомобилей с административными помещениями	_____	1303057.44
29	29:22:050510:45	Земельный участок	Местоположение установлено относительно ориентира, расположенного в границах участка. Почтовый адрес ориентира: Архангельская область, г Архангельск, ул Воскресенская	20 +/-2	Земли населенных пунктов	Для установки и эксплуатации временного металлического гаража	_____	26776.62
30	29:22:050510:46	Земельный участок	Архангельская область, г Архангельск, ул Воскресенская, д 10, строен 1	56 +/-3	Земли населенных пунктов	Для эксплуатации здания водопроводной станции № 87	_____	14452.6

_____ полное наименование должности

М.П.

_____ подпись

_____ инициалы, фамилия

КАДАСТРОВЫЙ ПЛАН ТЕРРИТОРИИ

Лист № 7	раздела 1	Всего листов раздела 1: 25	Всего разделов: 11	Всего листов: 783
----------	-----------	----------------------------	--------------------	-------------------

« 30 » января 2024 г. № КУВИ-001/2024-29762657

Номер кадастрового квартала: 29:22:050510

Номер п/п	Кадастровый номер объекта недвижимости	Вид объекта недвижимости	Адрес	Площадь или основная характеристика	Категория земель	Виды разрешенного использования	Назначение (проектируемое назначение)	Кадастровая стоимость (руб)
1	2	3	4	5	6	7	8	9
31	29:22:050510:47	Земельный участок	Архангельская область, г Архангельск	828 +/-10	Земли населенных пунктов	Для строительства здания общественного назначения	_____	2796366.58
32	29:22:050510:48	Здание	Архангельская область, г Архангельск, ул Поморская, д 49	площадь: 1252.2 кв.м	_____	_____	Нежилое	11160111.16
33	29:22:050510:50	Сооружение	Архангельская область, г Архангельск, ул Карла Либкнехта, д 34	протяженность: 123 м	_____	_____	Наружные сети канализации	166353.57
34	29:22:050510:51	Сооружение	Архангельская область, г Архангельск, ул Карла Либкнехта, д 34	протяженность: 136 м	_____	_____	Дренаж	334575.69
35	29:22:050510:52	Сооружение	Архангельская область, г Архангельск, ул Карла Либкнехта, д 34	протяженность: 101 м	_____	_____	Хозяйственное	153532.83

_____ полное наименование должности

М.П.

_____ подпись

_____ инициалы, фамилия

КАДАСТРОВЫЙ ПЛАН ТЕРРИТОРИИ

Лист № 8	раздела 1	Всего листов раздела 1: 25	Всего разделов: 11	Всего листов: 783
----------	-----------	----------------------------	--------------------	-------------------

« 30 » января 2024 г. № КУВИ-001/2024-29762657

Номер кадастрового квартала: 29:22:050510

Номер п/п	Кадастровый номер объекта недвижимости	Вид объекта недвижимости	Адрес	Площадь или основная характеристика	Категория земель	Виды разрешенного использования	Назначение (проектируемое назначение)	Кадастровая стоимость (руб)
1	2	3	4	5	6	7	8	9
36	29:22:050510:53	Сооружение	Архангельская область, г Архангельск, ул Карла Либкнехта, д 34	протяженность: 170 м	_____	_____	Наружные сети канализации	229919.57
37	29:22:050510:54	Здание	Архангельская область, г Архангельск, ул Воскресенская, д 8	площадь: 921.5 кв.м	_____	_____	Нежилое	8478812.16
38	29:22:050510:55	Здание	Архангельская область, г Архангельск, ул Воскресенская, д 8	площадь: 4857.6 кв.м	_____	_____	Нежилое	42425534.34
39	29:22:050510:57	Сооружение	Архангельская область, г Архангельск, ул Карла Либкнехта, д 34	протяженность: 720 м	_____	_____	Хозяйственное	80285.46
40	29:22:050510:58	Здание	Архангельская область, г Архангельск, ул Карла Либкнехта, д 34	площадь: 2317.3 кв.м	_____	_____	Нежилое	88188404.77

_____ полное наименование должности

М.П.

_____ подпись

_____ инициалы, фамилия

КАДАСТРОВЫЙ ПЛАН ТЕРРИТОРИИ

Лист № 9	раздела 1	Всего листов раздела 1: 25	Всего разделов: 11	Всего листов: 783
----------	-----------	----------------------------	--------------------	-------------------

« 30 » января 2024 г. № КУВИ-001/2024-29762657

Номер кадастрового квартала: 29:22:050510

Номер п/п	Кадастровый номер объекта недвижимости	Вид объекта недвижимости	Адрес	Площадь или основная характеристика	Категория земель	Виды разрешенного использования	Назначение (проектируемое назначение)	Кадастровая стоимость (руб)
1	2	3	4	5	6	7	8	9
41	29:22:050510:59	Здание	163069, Архангельская область, г Архангельск, ул Карла Либкнехта, д 23, к 1	площадь: 4134.9 кв.м	_____	_____	Нежилое	37096459.13
42	29:22:050510:60	Здание	Архангельская область, г Архангельск, ул Карла Либкнехта, д 30	площадь: 315 кв.м	_____	_____	Многоквартирный дом	3067957.98
43	29:22:050510:61	Здание	Архангельская область, г Архангельск, ул Карла Либкнехта, д 32	площадь: 1501.1 кв.м	_____	_____	Нежилое	6572486.42
44	29:22:050510:62	Сооружение	Архангельская область, г Архангельск, ул Карла Либкнехта, д 32	протяженность: 4 м	_____	_____	Электронное уличное освещение	93.72
45	29:22:050510:63	Здание	Архангельская область, г Архангельск, ул Карла Либкнехта, д 32, строен 1	площадь: 499.9 кв.м	_____	_____	Нежилое	2710984.11

полное наименование должности

М.П.

подпись

инициалы, фамилия

КАДАСТРОВЫЙ ПЛАН ТЕРРИТОРИИ

Лист № 10	раздела 1	Всего листов раздела 1: 25	Всего разделов: 11	Всего листов: 783
-----------	-----------	----------------------------	--------------------	-------------------

« 30 » января 2024 г. № КУВИ-001/2024-29762657

Номер кадастрового квартала: 29:22:050510

Номер п/п	Кадастровый номер объекта недвижимости	Вид объекта недвижимости	Адрес	Площадь или основная характеристика	Категория земель	Виды разрешенного использования	Назначение (проектируемое назначение)	Кадастровая стоимость (руб)
1	2	3	4	5	6	7	8	9
46	29:22:050510:64	Здание	Архангельская область, г Архангельск, ул Воскресенская, д 10	площадь: 40.7 кв.м	_____	_____	Нежилое	563073.42
47	29:22:050510:65	Здание	Архангельская область, г Архангельск, ул Воскресенская, д 10, строен 1	площадь: 22 кв.м	_____	_____	Нежилое	409683.13
48	29:22:050510:66	Здание	Архангельская область, г Архангельск, ул Воскресенская, д 10	площадь: 8343.2 кв.м	_____	_____	Многоквартирный дом	227187111.43
49	29:22:050510:67	Здание	Архангельская область, г Архангельск, ул Поморская, д 41	площадь: 2942 кв.м	_____	_____	Многоквартирный дом	70950155.91
50	29:22:050510:68	Здание	Архангельская область, г Архангельск, ул Поморская, д 41, корп 1	площадь: 10733.2 кв.м	_____	_____	Многоквартирный дом	298440083.81

полное наименование должности

М.П.

подпись

инициалы, фамилия

КАДАСТРОВЫЙ ПЛАН ТЕРРИТОРИИ

Лист № 11	раздела 1	Всего листов раздела 1: 25	Всего разделов: 11	Всего листов: 783
-----------	-----------	----------------------------	--------------------	-------------------

« 30 » января 2024 г. № КУВИ-001/2024-29762657

Номер кадастрового квартала: 29:22:050510

Номер п/п	Кадастровый номер объекта недвижимости	Вид объекта недвижимости	Адрес	Площадь или основная характеристика	Категория земель	Виды разрешенного использования	Назначение (проектируемое назначение)	Кадастровая стоимость (руб)
1	2	3	4	5	6	7	8	9
51	29:22:050510:69	Сооружение	Архангельская область, г Архангельск, ул Поморская, д 41, корп 1	протяженность: 147 м	_____	_____	Тепловая сеть	427973.72
52	29:22:050510:70	Сооружение	Архангельская область, г Архангельск, ул Поморская, д 41, корп 1	протяженность: 12 м	_____	_____	Тепловая сеть	38430.29
53	29:22:050510:71	Сооружение	Архангельская область, г Архангельск, ул Поморская, д 41, корп 1	протяженность: 32 м	_____	_____	Канализационная сеть	53115.11
54	29:22:050510:72	Сооружение	Архангельская область, г Архангельск, ул Поморская, д 41, корп 1	протяженность: 126 м	_____	_____	Водопроводная сеть	191536
55	29:22:050510:73	Сооружение	Архангельская область, г Архангельск, ул Поморская, д 41, корп 1	протяженность: 420 м	_____	_____	Сооружения коммунальной инфраструктуры	76740.7

_____ полное наименование должности

М.П.

_____ подпись

_____ инициалы, фамилия

КАДАСТРОВЫЙ ПЛАН ТЕРРИТОРИИ

Лист № 12	раздела 1	Всего листов раздела 1: 25	Всего разделов: 11	Всего листов: 783
-----------	-----------	----------------------------	--------------------	-------------------

« 30 » января 2024 г. № КУВИ-001/2024-29762657

Номер кадастрового квартала: 29:22:050510

Номер п/п	Кадастровый номер объекта недвижимости	Вид объекта недвижимости	Адрес	Площадь или основная характеристика	Категория земель	Виды разрешенного использования	Назначение (проектируемое назначение)	Кадастровая стоимость (руб)
1	2	3	4	5	6	7	8	9
56	29:22:050510:74	Сооружение	Архангельская область, г Архангельск, ул Поморская, д 41, корп 1	протяженность: 46 м	_____	_____	Промышленное	8404.93
57	29:22:050510:75	Сооружение	Архангельская область, г Архангельск, ул Поморская, д 41, корп 1	протяженность: 28 м	_____	_____	Ливневая канализация	46475.72
58	29:22:050510:76	Сооружение	Архангельская область, г Архангельск, ул Поморская, д 41, корп 1	площадь: 39.4 кв.м	_____	_____	Хозяйственное	60553.68
59	29:22:050510:77	Сооружение	Архангельская область, г Архангельск, ул Поморская, д 41, корп 1	протяженность: 19 м	_____	_____	водопроводная сеть	28882.41
60	29:22:050510:78	Сооружение	Архангельская область, г Архангельск, ул Поморская, д 41, корп 1	протяженность: 291 м	_____	_____	Хозяйственное	447236.59

_____ полное наименование должности

М.П.

_____ подпись

_____ инициалы, фамилия

КАДАСТРОВЫЙ ПЛАН ТЕРРИТОРИИ

Лист № 13	раздела 1	Всего листов раздела 1: 25	Всего разделов: 11	Всего листов: 783
-----------	-----------	----------------------------	--------------------	-------------------

« 30 » января 2024 г. № КУВИ-001/2024-29762657

Номер кадастрового квартала: 29:22:050510

Номер п/п	Кадастровый номер объекта недвижимости	Вид объекта недвижимости	Адрес	Площадь или основная характеристика	Категория земель	Виды разрешенного использования	Назначение (проектируемое назначение)	Кадастровая стоимость (руб)
1	2	3	4	5	6	7	8	9
61	29:22:050510:80	Сооружение	Архангельская область, г Архангельск, пр-кт Новгородский, д 111	протяженность: 40 м	_____	_____	Водопроводная сеть	19456.42
62	29:22:050510:82	Сооружение	Архангельская область, г Архангельск, пр-кт Новгородский, д 111	протяженность: 125 м	_____	_____	Хозяйственное	75753.1
63	29:22:050510:83	Здание	163046, Архангельская область, г Архангельск, пр-кт Новгородский, д 111	площадь: 689.3 кв.м	_____	_____	Многоквартирный дом	4220516.61
64	29:22:050510:84	Здание	Архангельская область, г Архангельск, пр-кт Новгородский, д 113	площадь: 5382.7 кв.м	_____	_____	Многоквартирный дом	195866269.65
65	29:22:050510:85	Здание	Архангельская область, г Архангельск, пр-кт Новгородский, д 113, корп 1	площадь: 4322 кв.м	_____	_____	Многоквартирный дом	120174602.38

полное наименование должности

М.П.

подпись

инициалы, фамилия

КАДАСТРОВЫЙ ПЛАН ТЕРРИТОРИИ

Лист № 14	раздела 1	Всего листов раздела 1: 25	Всего разделов: 11	Всего листов: 783
-----------	-----------	----------------------------	--------------------	-------------------

« 30 » января 2024 г. № КУВИ-001/2024-29762657

Номер кадастрового квартала: 29:22:050510

Номер п/п	Кадастровый номер объекта недвижимости	Вид объекта недвижимости	Адрес	Площадь или основная характеристика	Категория земель	Виды разрешенного использования	Назначение (проектируемое назначение)	Кадастровая стоимость (руб)
1	2	3	4	5	6	7	8	9
66	29:22:050510:86	Здание	Архангельская область, г Архангельск, пр-кт Новгородский, д 113	площадь: 5946.9 кв.м	_____	_____	Многоквартирный дом	198046480.73
67	29:22:050510:87	Здание	Архангельская область, г Архангельск, пр-кт Ломоносова, д 130, строен 1	площадь: 596.1 кв.м	_____	_____	Нежилое	3369270.09
68	29:22:050510:88	Здание	Архангельская область, г Архангельск, пр-кт Ломоносова, д 130, строен 2	площадь: 418.2 кв.м	_____	_____	Нежилое	2427637.71
69	29:22:050510:89	Здание	Архангельская область, г Архангельск, пр-кт Ломоносова, д 126	площадь: 883.5 кв.м	_____	_____	Многоквартирный дом	3656389.64
70	29:22:050510:90	Здание	163046, Архангельская область, г Архангельск, пр-кт Ломоносова, д 142, стр 1	площадь: 52.6 кв.м	_____	_____	Нежилое	738918.03

полное наименование должности

М.П.

подпись

инициалы, фамилия

КАДАСТРОВЫЙ ПЛАН ТЕРРИТОРИИ

Лист № 15	раздела 1	Всего листов раздела 1: 25	Всего разделов: 11	Всего листов: 783
-----------	-----------	----------------------------	--------------------	-------------------

« 30 » января 2024 г. № КУВИ-001/2024-29762657

Номер кадастрового квартала: 29:22:050510

Номер п/п	Кадастровый номер объекта недвижимости	Вид объекта недвижимости	Адрес	Площадь или основная характеристика	Категория земель	Виды разрешенного использования	Назначение (проектируемое назначение)	Кадастровая стоимость (руб)
1	2	3	4	5	6	7	8	9
71	29:22:050510:91	Здание	Архангельская область, г Архангельск, пр-кт Ломоносова, д 142	площадь: 9942.5 кв.м	_____	_____	Нежилое	124687473.32
72	29:22:050510:92	Здание	Архангельская область, г Архангельск, пр-кт Ломоносова, д 142, корп 2	площадь: 87.7 кв.м	_____	_____	Нежилое	867048.93
73	29:22:050510:93	Здание	Архангельская область, г Архангельск, пр-кт Ломоносова, д 144	площадь: 2714.4 кв.м	_____	_____	Нежилое	23174471.18
74	29:22:050510:94	Здание	Архангельская область, г Архангельск, пр-кт Ломоносова, д 144, строен 1	площадь: 49.3 кв.м	_____	_____	Нежилое	448174.97
75	29:22:050502:191	Сооружение	Архангельская область, г Архангельск, ул Поморская, д 44	протяженность: 120 м	_____	_____	Сети ливневой канализации	184427.46

_____ полное наименование должности

М.П.

_____ подпись

_____ инициалы, фамилия

КАДАСТРОВЫЙ ПЛАН ТЕРРИТОРИИ

Лист № 16	раздела 1	Всего листов раздела 1: 25	Всего разделов: 11	Всего листов: 783
-----------	-----------	----------------------------	--------------------	-------------------

« 30 » января 2024 г. № КУВИ-001/2024-29762657

Номер кадастрового квартала: 29:22:050510

Номер п/п	Кадастровый номер объекта недвижимости	Вид объекта недвижимости	Адрес	Площадь или основная характеристика	Категория земель	Виды разрешенного использования	Назначение (проектируемое назначение)	Кадастровая стоимость (руб)
1	2	3	4	5	6	7	8	9
76	29:22:050510:727	Сооружение	Архангельская область, г Архангельск, ул Поморская, д 45	протяженность: 9 м	_____	_____	Тепловая сеть	15884.59
77	29:22:050510:728	Сооружение	Архангельская область, г Архангельск, ул Поморская, д 45	протяженность: 4 м	_____	_____	Канализационная сеть	7868.9
78	29:22:050510:729	Сооружение	Архангельская область, г Архангельск, ул Поморская, д 45	протяженность: 48 м	_____	_____	Ливневая канализация	94426.86
79	29:22:050510:730	Сооружение	Архангельская область, г Архангельск, ул Поморская, д 45	протяженность: 33 м	_____	_____	Водопроводная сеть	56434.71
80	29:22:050510:731	Сооружение	Архангельская область, г Архангельск, ул Поморская, д 45	протяженность: 215 м	_____	_____	линии электропередач	44194.42

_____ полное наименование должности

М.П.

_____ подпись

_____ инициалы, фамилия

КАДАСТРОВЫЙ ПЛАН ТЕРРИТОРИИ

Лист № 17	раздела 1	Всего листов раздела 1: 25	Всего разделов: 11	Всего листов: 783
« 30 » января 2024 г. № КУВИ-001/2024-29762657				
Номер кадастрового квартала: 29:22:050510				

Номер п/п	Кадастровый номер объекта недвижимости	Вид объекта недвижимости	Адрес	Площадь или основная характеристика	Категория земель	Виды разрешенного использования	Назначение (проектируемое назначение)	Кадастровая стоимость (руб)
1	2	3	4	5	6	7	8	9
81	29:22:050510:732	Земельный участок	Архангельская область, г Архангельск, пр-кт Ломоносова, д 126	1419 +/-13	Земли населенных пунктов	Для эксплуатации многоквартирного жилого дома	_____	4081024.7
82	29:22:050510:733	Земельный участок	Архангельская область, г Архангельск, пр-кт Ломоносова	2435 +/-17	Земли населенных пунктов	для размещения и эксплуатации временной стоянки автотранспорта без права капитального строительства и создания объектов недвижимости	_____	2510241.18
83	29:22:050510:734	Здание	Архангельская область, г Архангельск, ул Поморская, д 45	площадь: 1619.3 кв.м	_____	_____	Многоквартирный дом	46038201.88
84	29:22:050510:742	Земельный участок	163000, Архангельская область, г Архангельск, ул Карла Либкнехта	599 +/-9	Земли населенных пунктов	Для размещения подстанции ПС 110/10 кВ "Центральная"	_____	154591.24
85	29:22:050510:743	Здание	Архангельская область, г Архангельск, ул Карла Либкнехта, д 36	площадь: 2279.3 кв.м	_____	_____	Нежилое	93012781.07

полное наименование должности

М.П.

подпись

инициалы, фамилия

КАДАСТРОВЫЙ ПЛАН ТЕРРИТОРИИ

Лист № 18	раздела 1	Всего листов раздела 1: 25	Всего разделов: 11	Всего листов: 783
-----------	-----------	----------------------------	--------------------	-------------------

« 30 » января 2024 г. № КУВИ-001/2024-29762657

Номер кадастрового квартала: 29:22:050510

Номер п/п	Кадастровый номер объекта недвижимости	Вид объекта недвижимости	Адрес	Площадь или основная характеристика	Категория земель	Виды разрешенного использования	Назначение (проектируемое назначение)	Кадастровая стоимость (руб)
1	2	3	4	5	6	7	8	9
86	29:22:050510:752	Земельный участок	Архангельская область, г Архангельск, пр-кт Ломоносова, д 130, строение 1	174 +/-5	Земли населенных пунктов	Эксплуатация гаражей-боксов индивидуальных автомашин	_____	232956.59
87	29:22:050510:753	Земельный участок	Архангельская область, г Архангельск, пр-кт Ломоносова, д 130, строение 1	212 +/-5	Земли населенных пунктов	Эксплуатация гаражей-боксов индивидуальных автомашин	_____	283832.17
88	29:22:050510:767	Земельный участок	163000, Архангельская область, г Архангельск, ул Воскресенская, д 10	5878 +/-27	Земли населенных пунктов	Для эксплуатации многоквартирного жилого дома со встроенными нежилыми помещениями	_____	18298058.28
89	29:22:050510:768	Здание	163069, Архангельская область, г Архангельск, ул Карла Либкнехта, д 36	площадь: 10120.5 кв.м	_____	_____	Нежилое	86516949.22
90	29:22:050510:791	Здание	163000, Архангельская область, г Архангельск, ул Поморская, д 39	площадь: 2972.5 кв.м	_____	_____	Многоквартирный дом	79458851.6

полное наименование должности

М.П.

подпись

инициалы, фамилия

КАДАСТРОВЫЙ ПЛАН ТЕРРИТОРИИ

Лист № 19	раздела 1	Всего листов раздела 1: 25	Всего разделов: 11	Всего листов: 783
-----------	-----------	----------------------------	--------------------	-------------------

« 30 » января 2024 г. № КУВИ-001/2024-29762657

Номер кадастрового квартала: 29:22:050510

Номер п/п	Кадастровый номер объекта недвижимости	Вид объекта недвижимости	Адрес	Площадь или основная характеристика	Категория земель	Виды разрешенного использования	Назначение (проектируемое назначение)	Кадастровая стоимость (руб)
1	2	3	4	5	6	7	8	9
91	29:22:050510:809	Здание	Архангельская область, г Архангельск, ул Карла Либкнехта, д 32, строен 2	площадь: 180 кв.м	_____	_____	Нежилое	5376289.46
92	29:22:050510:906	Земельный участок	Архангельская область, г Архангельск	3500 +/-21	Земли населенных пунктов	Для эксплуатации пр. Новгородского, от ул. Поморской до ул. Карла Либкнехта	_____	887845
93	29:22:050510:959	Здание	Архангельская область, г Архангельск, ул Карла Либкнехта, д 22	площадь: 6375 кв.м	_____	_____	Многоквартирный дом	187330458.81
94	29:22:050510:1084	Сооружение	163000, Архангельская область, г Архангельск	протяженность: 448 м	_____	_____	10 Сооружение коммунального хозяйства	203624.33
95	29:22:050510:1089	Земельный участок	Архангельская область, г Архангельск, ул Поморская, з/у 43	616 +/-9	Земли населенных пунктов	Малоэтажная многоквартирная жилая застройка	_____	1827135.83

полное наименование должности

М.П.

подпись

инициалы, фамилия

КАДАСТРОВЫЙ ПЛАН ТЕРРИТОРИИ

Лист № 20	раздела 1	Всего листов раздела 1: 25	Всего разделов: 11	Всего листов: 783
-----------	-----------	----------------------------	--------------------	-------------------

« 30 » января 2024 г. № КУВИ-001/2024-29762657

Номер кадастрового квартала: 29:22:050510

Номер п/п	Кадастровый номер объекта недвижимости	Вид объекта недвижимости	Адрес	Площадь или основная характеристика	Категория земель	Виды разрешенного использования	Назначение (проектируемое назначение)	Кадастровая стоимость (руб)
1	2	3	4	5	6	7	8	9
96	29:22:050510:1122	Сооружение	163000, Архангельская область, г Архангельск, пр-кт Новгородский	протяженность: 26 м	_____	_____	10 Сооружение коммунального хозяйства	45888.8
97	29:22:050510:1123	Сооружение	163000, Архангельская область, г Архангельск, пр-кт Новгородский	протяженность: 59 м	_____	_____	10 Сооружение коммунального хозяйства	171771.76
98	29:22:050510:1137	Сооружение	163000, Архангельская область, г Архангельск	протяженность: 222 м	_____	_____	10) Сооружения коммунального хозяйства	107983.11
99	29:22:050510:1138	Сооружение	163000, Архангельская область, г Архангельск	протяженность: 15 м	_____	_____	10) сооружения коммунального хозяйства	6817.78
100	29:22:050510:1139	Сооружение	163000, Архангельская область, г Архангельск	протяженность: 239 м	_____	_____	10 Сооружение коммунального хозяйства	108629.95

полное наименование должности

М.П.

подпись

инициалы, фамилия

КАДАСТРОВЫЙ ПЛАН ТЕРРИТОРИИ

Лист № 21	раздела 1	Всего листов раздела 1: 25	Всего разделов: 11	Всего листов: 783
-----------	-----------	----------------------------	--------------------	-------------------

« 30 » января 2024 г. № КУВИ-001/2024-29762657

Номер кадастрового квартала: 29:22:050510

Номер п/п	Кадастровый номер объекта недвижимости	Вид объекта недвижимости	Адрес	Площадь или основная характеристика	Категория земель	Виды разрешенного использования	Назначение (проектируемое назначение)	Кадастровая стоимость (руб)
1	2	3	4	5	6	7	8	9
101	29:22:050510:1400	Сооружение	Архангельская область, г Архангельск	протяженность: 94 м	_____	_____	10) сооружения коммунального хозяйства	45722.58
102	29:22:050510:1407	Сооружение	Архангельская область, г Архангельск, пр-кт Новгородский	протяженность: 19 м	_____	_____	10. Сооружения коммунального хозяйства	48473.68
103	29:22:050510:1408	Сооружение	Архангельская область, г Архангельск, пр-кт Новгородский	протяженность: 9 м	_____	_____	10. Сооружения коммунального хозяйства	52404.94
104	29:22:050510:1409	Сооружение	Архангельская область, г Архангельск, пр-кт Новгородский	протяженность: 10 м	_____	_____	10. Сооружения коммунального хозяйства	28502.38
105	29:22:050510:1410	Здание	163046, Архангельская область, г Архангельск, пр-кт Новгородский, д 109	площадь: 1817.5 кв.м	_____	_____	Нежилое	83424244.96

_____ полное наименование должности

М.П.

_____ подпись

_____ инициалы, фамилия

КАДАСТРОВЫЙ ПЛАН ТЕРРИТОРИИ

Лист № 22	раздела 1	Всего листов раздела 1: 25	Всего разделов: 11	Всего листов: 783
« 30 » января 2024 г. № КУВИ-001/2024-29762657				
Номер кадастрового квартала: 29:22:050510				

Номер п/п	Кадастровый номер объекта недвижимости	Вид объекта недвижимости	Адрес	Площадь или основная характеристика	Категория земель	Виды разрешенного использования	Назначение (проектируемое назначение)	Кадастровая стоимость (руб)
1	2	3	4	5	6	7	8	9
106	29:22:050510:1425	Земельный участок	Архангельская область, г Архангельск, ул Воскресенская	545 +/-8	Земли населенных пунктов	Благоустройство территории; улично-дорожная сеть	_____	138250.15
107	29:22:050510:1426	Сооружение	Архангельская область, г Архангельск, Ломоносовский территориальный округ	протяженность: 84 м	_____	_____	10) сооружения коммунального хозяйства	40858.47
108	29:22:050510:1443	Земельный участок	Архангельская область, г Архангельск, пр-кт Ломоносова	787 +/-10	Земли населенных пунктов	для размещения и эксплуатации временной стоянки автотранспорта без права капитального строительства и создания объектов недвижимости	_____	990440.4
109	29:22:050510:1444	Земельный участок	Архангельская область, г Архангельск, ул Воскресенская	711 +/-9	Земли населенных пунктов	Для эксплуатации ул. Воскресенской (от пр. Троицкого до пр. Советских космонавтов)	_____	180359.37
110	29:22:050510:1445	Земельный участок	Архангельская область, г Архангельск, ул Воскресенская	6920 +/-29	Земли населенных пунктов	Для эксплуатации ул. Воскресенской (от пр. Троицкого до пр. Советских космонавтов)	_____	1755396.4

полное наименование должности

М.П.

подпись

инициалы, фамилия

КАДАСТРОВЫЙ ПЛАН ТЕРРИТОРИИ

Лист № 23	раздела 1	Всего листов раздела 1: 25	Всего разделов: 11	Всего листов: 783
« 30 » января 2024 г. № КУВИ-001/2024-29762657				
Номер кадастрового квартала: 29:22:050510				

Номер п/п	Кадастровый номер объекта недвижимости	Вид объекта недвижимости	Адрес	Площадь или основная характеристика	Категория земель	Виды разрешенного использования	Назначение (проектируемое назначение)	Кадастровая стоимость (руб)
1	2	3	4	5	6	7	8	9
111	29:22:050510:1446	Земельный участок	Архангельская область, г Архангельск, ул Воскресенская	1188 +/-12	Земли населенных пунктов	Для эксплуатации ул. Воскресенской (от пр. Троицкого до пр. Советских космонавтов)	_____	301359.96
112	29:22:050510:1447	Земельный участок	Архангельская область, г Архангельск, пр-кт Ломоносова	249 +/-6	Земли населенных пунктов	Для размещения линейного объекта - просп. Ломоносова (общее пользование территории)	_____	63163.83
113	29:22:050510:1448	Земельный участок	Архангельская область, г Архангельск, пр-кт Ломоносова	76 +/-3	Земли населенных пунктов	Для эксплуатации гаража	_____	101751.16
114	29:22:050510:1452	Сооружение	Архангельская область, г Архангельск	протяженность: 154 м	_____	_____	10) сооружения коммунального хозяйства	194079.16
115	29:22:050510:1453	Земельный участок	Архангельская область, г Архангельск, пр-кт Ломоносова, стр 2	35 +/-2	Земли населенных пунктов	Для эксплуатации гаража(кадастровый номер 29:22:050510:708)	_____	46859.09

полное наименование должности

М.П.

подпись

инициалы, фамилия

КАДАСТРОВЫЙ ПЛАН ТЕРРИТОРИИ

Лист № 24	раздела 1	Всего листов раздела 1: 25	Всего разделов: 11	Всего листов: 783
« 30 » января 2024 г. № КУВИ-001/2024-29762657				
Номер кадастрового квартала: 29:22:050510				

Номер п/п	Кадастровый номер объекта недвижимости	Вид объекта недвижимости	Адрес	Площадь или основная характеристика	Категория земель	Виды разрешенного использования	Назначение (проектируемое назначение)	Кадастровая стоимость (руб)
1	2	3	4	5	6	7	8	9
116	29:22:050510:1463	Земельный участок	163046, Архангельская область, г Архангельск, пр-кт Ломоносова, д 130, стр 2	32 +/-2	Земли населенных пунктов	Для эксплуатации гаража	_____	42842.59
117	29:22:050510:1464	Сооружение	Архангельская область, г Архангельск, Ломоносовский территориальный округ	протяженность: 141 м	_____	_____	7.7. сооружения трубопроводного транспорта	202635.33
118	29:22:050510:1465	Сооружение	Архангельская область, город Архангельск г.о, г Архангельск, пр-кт Ломоносова	протяженность: 64 м	_____	_____	10.3. Сооружения канализации	23439.36
119	29:22:050510:1466	Земельный участок	Архангельская область, г Архангельск, пр-кт Новгородский	1243 +/-12	Земли населенных пунктов	Малозэтажная многоквартирная жилая застройка	_____	3495172.49
120	29:22:050510:1470	Сооружение	Архангельская область, г Архангельск, ул Воскресенская	протяженность: 181 м	_____	_____	1.1. Сооружения электроэнергетики	_____

полное наименование должности

М.П.

подпись

инициалы, фамилия

КАДАСТРОВЫЙ ПЛАН ТЕРРИТОРИИ

Лист № 25	раздела 1	Всего листов раздела 1: 25	Всего разделов: 11	Всего листов: 783
-----------	-----------	----------------------------	--------------------	-------------------

« 30 » января 2024 г. № КУВИ-001/2024-29762657

Номер кадастрового квартала: 29:22:050510

Номер п/п	Кадастровый номер объекта недвижимости	Вид объекта недвижимости	Адрес	Площадь или основная характеристика	Категория земель	Виды разрешенного использования	Назначение (проектируемое назначение)	Кадастровая стоимость (руб)
1	2	3	4	5	6	7	8	9
121	29:22:000000:7821	Сооружение	163000, Архангельская область, г Архангельск, пр-кт Новгородский	протяженность: 816 м	_____	_____	Иное сооружение (проспект Новгородский от ул.Выучейского до ул.Воскресенской)	2951076.24
122	29:22:000000:7912	Сооружение	Архангельская область, г Архангельск, ул Воскресенская, д 20	протяженность: 543 м	_____	_____	1.1. сооружения электроэнергетики	350160.93
123	29:22:000000:8142	Сооружение	163000, Архангельская область, г Архангельск	протяженность: 1943 м	_____	_____	10) сооружения коммунального хозяйства	945095.41
124	29:22:000000:8200	Сооружение	163000, Архангельская область, г Архангельск	протяженность: 391 м	_____	_____	10 Сооружение коммунального хозяйства	177716.77

_____ полное наименование должности

М.П.

_____ подпись

_____ инициалы, фамилия

КАДАСТРОВЫЙ ПЛАН ТЕРРИТОРИИ

На основании запроса от 30.01.2024, поступившего на рассмотрение 30.01.2024, сообщаем, что согласно записям Единого государственного реестра недвижимости:

Лист № 1	раздела 1	Всего листов раздела 1: 29	Всего разделов: 11	Всего листов: 803
« 30 » января 2024 г. № КУВИ-001/2024-29760341				
Номер кадастрового квартала: 29:22:050512			Площадь кадастрового квартала: 12.12 Га	

Общие сведения об объектах недвижимости в кадастровом квартале

Номер п/п	Кадастровый номер объекта недвижимости	Вид объекта недвижимости	Адрес	Площадь или основная характеристика	Категория земель	Виды разрешенного использования	Назначение (проектируемое назначение)	Кадастровая стоимость (руб)
1	2	3	4	5	6	7	8	9
1	29:22:050512:1	Земельный участок	Архангельская область, г Архангельск, пр-кт Троицкий, д 56	220	Земли населенных пунктов	Для размещения объекта розничной торговли	_____	1048540.23
2	29:22:050512:4	Земельный участок	Архангельская область, г Архангельск, ул Поморская, д 13, корп 1	330 +/-6	Земли населенных пунктов	эксплуатация опорно-усилительной станции ОУС-3	_____	85167.12
3	29:22:050512:5	Земельный участок	Архангельская область, г Архангельск, пр-кт Чумбарова-Лучинского, д 47	591 +/-4	Земли населенных пунктов	Для размещения здания административно-торгового назначения	_____	2438810.33
4	29:22:050512:9	Земельный участок	Архангельская область, г Архангельск, пр-кт Чумбарова-Лучинского, д 39, корп 1	663 +/-9	Земли населенных пунктов	Эксплуатация административного здания	_____	745858.47
5	29:22:050512:10	Земельный участок	Архангельская область, г Архангельск, пр-кт Чумбарова-Лучинского, д 46	588 +/-8	Земли населенных пунктов	эксплуатация административного здания	_____	777245.27

полное наименование должности

М.П.

подпись

инициалы, фамилия

КАДАСТРОВЫЙ ПЛАН ТЕРРИТОРИИ

Лист № 2	раздела 1	Всего листов раздела 1: 29	Всего разделов: 11	Всего листов: 803
« 30 » января 2024 г. № КУВИ-001/2024-29760341				
Номер кадастрового квартала: 29:22:050512				

Номер п/п	Кадастровый номер объекта недвижимости	Вид объекта недвижимости	Адрес	Площадь или основная характеристика	Категория земель	Виды разрешенного использования	Назначение (проектируемое назначение)	Кадастровая стоимость (руб)
1	2	3	4	5	6	7	8	9
6	29:22:050512:12	Земельный участок	Архангельская область, г Архангельск, ул Карла Либкнехта, д 8/58	1888 +/-11	Земли населенных пунктов	административно-производственное здание	_____	7085339.83
7	29:22:050512:16	Земельный участок	Архангельская область, г Архангельск, пр-кт Троицкий, д 52, строен 1	224	Земли населенных пунктов	эксплуатация канализационной насосной станции	_____	57810.41
8	29:22:050512:17	Земельный участок	Местоположение установлено относительно ориентира, расположенного в границах участка. Почтовый адрес ориентира: Архангельская область, г Архангельск, пр-кт Чумбарова-Лучинского, д 40	580	Земли населенных пунктов	для эксплуатации жилого дома	_____	1746865.34
9	29:22:050512:18	Земельный участок	Местоположение установлено относительно ориентира, расположенного в границах участка. Почтовый адрес ориентира: Архангельская область, г Архангельск, пр-кт Чумбарова-Лучинского, д 42	384	Земли населенных пунктов	Для эксплуатации жилого дома	_____	1156399.1
10	29:22:050512:19	Земельный участок	Архангельская область, г Архангельск, пр-кт Чумбарова-Лучинского, д 49	327	Земли населенных пунктов	для эксплуатации жилого дома	_____	991180.95

_____ полное наименование должности

М.П.

_____ подпись

_____ инициалы, фамилия

КАДАСТРОВЫЙ ПЛАН ТЕРРИТОРИИ

Лист № 3	раздела 1	Всего листов раздела 1: 29	Всего разделов: 11	Всего листов: 803
« 30 » января 2024 г. № КУВИ-001/2024-29760341				
Номер кадастрового квартала: 29:22:050512				

Номер п/п	Кадастровый номер объекта недвижимости	Вид объекта недвижимости	Адрес	Площадь или основная характеристика	Категория земель	Виды разрешенного использования	Назначение (проектируемое назначение)	Кадастровая стоимость (руб)
1	2	3	4	5	6	7	8	9
11	29:22:050512:20	Земельный участок	Местоположение установлено относительно ориентира, расположенного в границах участка. Почтовый адрес ориентира: Архангельская область, г Архангельск, пр-кт Чумбарова-Лучинского, д 48	441	Земли населенных пунктов	для эксплуатации жилого дома	_____	1321319.97
12	29:22:050512:21	Земельный участок	Местоположение установлено относительно ориентира, расположенного в границах участка. Почтовый адрес ориентира: Архангельская область, г Архангельск, пр-кт Чумбарова-Лучинского, д 50	308	Земли населенных пунктов	для эксплуатации жилого дома	_____	920508.51
13	29:22:050512:22	Земельный участок	Местоположение установлено относительно ориентира, расположенного в границах участка. Почтовый адрес ориентира: Архангельская область, г Архангельск, пр-кт Чумбарова-Лучинского, д 52	447	Земли населенных пунктов	Для эксплуатации жилого дома	_____	1336994.16
14	29:22:050512:23	Земельный участок	Местоположение установлено относительно ориентира, расположенного в границах участка. Почтовый адрес ориентира: Архангельская область, г Архангельск, ул Поморская, д 15	1017	Земли населенных пунктов	эксплуатация пристроенного помещения	_____	4265079.98
15	29:22:050512:25	Земельный участок	Местоположение установлено относительно ориентира, расположенного в границах участка. Почтовый адрес ориентира: Архангельская область, г Архангельск, ул Поморская, д 15	396	Земли населенных пунктов	жилой дом с встроенными помещениями	_____	1487079.56

_____ полное наименование должности

М.П.

_____ подпись

_____ инициалы, фамилия

КАДАСТРОВЫЙ ПЛАН ТЕРРИТОРИИ

Лист № 4	раздела 1	Всего листов раздела 1: 29	Всего разделов: 11	Всего листов: 803
« 30 » января 2024 г. № КУВИ-001/2024-29760341				
Номер кадастрового квартала: 29:22:050512				

Номер п/п	Кадастровый номер объекта недвижимости	Вид объекта недвижимости	Адрес	Площадь или основная характеристика	Категория земель	Виды разрешенного использования	Назначение (проектируемое назначение)	Кадастровая стоимость (руб)
1	2	3	4	5	6	7	8	9
16	29:22:050512:27	Земельный участок	Архангельская область, г Архангельск, пр-кт Чумбарова-Лучинского, д 44	629	Земли населенных пунктов	Деловое управление, общественное питание	_____	2566663.25
17	29:22:050512:29	Земельный участок	Архангельская область, г Архангельск, ул Карла Либкнехта, д 8	343 +/-5	Земли населенных пунктов	Для эксплуатации производственно-административного здания	_____	1268246.34
18	29:22:050512:30	Земельный участок	Архангельская область, г Архангельск, ул Поморская, д 7	5387	Земли населенных пунктов	Для эксплуатации четырехэтажного с подземным этажом здания административно-торгового назначения с нежилыми помещениями ресторана и пятиэтажного с подземным этажом административного здания	_____	16729142.21
19	29:22:050512:31	Земельный участок	Местоположение установлено относительно ориентира, расположенного в границах участка. Почтовый адрес ориентира: Архангельская область, г Архангельск, ул Поморская, д 7, строен 1	161	Земли населенных пунктов	гараж для служебного транспорта на 4 бокса	_____	215551.79
20	29:22:050512:32	Земельный участок	Архангельская область, г Архангельск, пр-кт Троицкий, д 54	11055 +/-37	Земли населенных пунктов	эксплуатация комплекса зданий управления ФСБ	_____	31700.24

полное наименование должности

М.П.

подпись

инициалы, фамилия

КАДАСТРОВЫЙ ПЛАН ТЕРРИТОРИИ

Лист № 5	раздела 1	Всего листов раздела 1: 29	Всего разделов: 11	Всего листов: 803
« 30 » января 2024 г. № КУВИ-001/2024-29760341				
Номер кадастрового квартала: 29:22:050512				

Номер п/п	Кадастровый номер объекта недвижимости	Вид объекта недвижимости	Адрес	Площадь или основная характеристика	Категория земель	Виды разрешенного использования	Назначение (проектируемое назначение)	Кадастровая стоимость (руб)
1	2	3	4	5	6	7	8	9
21	29:22:050512:33	Земельный участок	Местоположение установлено относительно ориентира, расположенного в границах участка. Почтовый адрес ориентира: Архангельская область, г Архангельск, ул Поморская, д 13, корп 2	9836	Земли населенных пунктов	для эксплуатации здания детского сада	_____	6804100.72
22	29:22:050512:34	Земельный участок	Архангельская область, г Архангельск, ул Поморская	306 +/-6	Земли населенных пунктов	Для организации и эксплуатации открытой автостоянки без права капитального строительства и создания объектов недвижимости	_____	409682.29
23	29:22:050512:35	Земельный участок	Архангельская область, г Архангельск, ул Карла Либкнехта, д 10	750	Земли населенных пунктов	эксплуатация административного здания	_____	2576612.14
24	29:22:050512:36	Земельный участок	Архангельская область, г Архангельск, ул Карла Либкнехта, д 8, корп 1	219	Земли населенных пунктов	Для эксплуатации двухэтажного административно-производственного здания с мансардным этажом	_____	809754.95
25	29:22:050512:37	Земельный участок	Архангельская область, г Архангельск, пр-кт Троицкий, д 54	2339	Земли населенных пунктов	административно-техническое здание	_____	2097426.33

М.П.

полное наименование должности

М.П.

подпись

инициалы, фамилия

КАДАСТРОВЫЙ ПЛАН ТЕРРИТОРИИ

Лист № 6	раздела 1	Всего листов раздела 1: 29	Всего разделов: 11	Всего листов: 803
« 30 » января 2024 г. № КУВИ-001/2024-29760341				
Номер кадастрового квартала: 29:22:050512				

Номер п/п	Кадастровый номер объекта недвижимости	Вид объекта недвижимости	Адрес	Площадь или основная характеристика	Категория земель	Виды разрешенного использования	Назначение (проектируемое назначение)	Кадастровая стоимость (руб)
1	2	3	4	5	6	7	8	9
26	29:22:050512:38	Земельный участок	Архангельская область, г Архангельск, ул Карла Либкнехта, д 18, корп 2	706	Земли населенных пунктов	Эксплуатация пристроенной к жилой вставке части административного здания	_____	2993530.54
27	29:22:050512:40	Земельный участок	Архангельская область, г Архангельск, ул Поморская, д 13, строен 2	88	Земли населенных пунктов	эксплуатация насосной станции водопровода (ст. №51)	_____	22711.23
28	29:22:050512:41	Земельный участок	Архангельская область, г Архангельск, пр-кт Чумбарова-Лучинского, д 38	1775 +/-15	Земли населенных пунктов	для эксплуатации здания Дома пропаганды памятников истории и культуры Севера	_____	901471.02
29	29:22:050512:43	Земельный участок	Архангельская область, г Архангельск, пр-кт Чумбарова-Лучинского, д 39	200 +/-5	Земли населенных пунктов	Религиозное использование	_____	272136.82
30	29:22:050512:44	Земельный участок	Архангельская область, г Архангельск, ул Карла Либкнехта, д 18, корп 2	732	Земли населенных пунктов	Эксплуатация жилой части угловой вставки	_____	2748844.04

полное наименование должности

М.П.

подпись

инициалы, фамилия

КАДАСТРОВЫЙ ПЛАН ТЕРРИТОРИИ

Лист № 7	раздела 1	Всего листов раздела 1: 29	Всего разделов: 11	Всего листов: 803
« 30 » января 2024 г. № КУВИ-001/2024-29760341				
Номер кадастрового квартала: 29:22:050512				

Номер п/п	Кадастровый номер объекта недвижимости	Вид объекта недвижимости	Адрес	Площадь или основная характеристика	Категория земель	Виды разрешенного использования	Назначение (проектируемое назначение)	Кадастровая стоимость (руб)
1	2	3	4	5	6	7	8	9
31	29:22:050512:46	Земельный участок	Архангельская область, г Архангельск, ул Карла Либкнехта	1019 +/-5	Земли населенных пунктов	Размещение здания административно-торгового назначения	_____	3315335.57
32	29:22:050512:47	Земельный участок	Архангельская область, г Архангельск, ул Поморская, д 13, строен 1	106 +/-4	Земли населенных пунктов	Для эксплуатации трансформаторной подстанции (ТП-418)	_____	27356.71
33	29:22:050512:48	Земельный участок	Местоположение установлено относительно ориентира, расположенного в границах участка. Почтовый адрес ориентира: Архангельская область, г Архангельск, ул Карла Либкнехта, д 18, строен 1	88 +/-3	Земли населенных пунктов	Для эксплуатации трансформаторной подстанции (ТП-419)	_____	22711.23
34	29:22:050512:49	Земельный участок	Местоположение установлено относительно ориентира, расположенного в границах участка. Почтовый адрес ориентира: Архангельская область, г Архангельск, пр-кт Троицкий, д 52, строен 3	345 +/-7	Земли населенных пунктов	для эксплуатации трансформаторных подстанций и распределительных пунктов	_____	89038.36
35	29:22:050512:50	Земельный участок	Архангельская область, г Архангельск, пр-кт Чумбарова-Лучинского, д 47, корп 1	421 +/-7	Земли населенных пунктов	для эксплуатации жилого дома	_____	1269412

полное наименование должности

М.П.

подпись

инициалы, фамилия

КАДАСТРОВЫЙ ПЛАН ТЕРРИТОРИИ

Лист № 8	раздела 1	Всего листов раздела 1: 29	Всего разделов: 11	Всего листов: 803
« 30 » января 2024 г. № КУВИ-001/2024-29760341				
Номер кадастрового квартала: 29:22:050512				

Номер п/п	Кадастровый номер объекта недвижимости	Вид объекта недвижимости	Адрес	Площадь или основная характеристика	Категория земель	Виды разрешенного использования	Назначение (проектируемое назначение)	Кадастровая стоимость (руб)
1	2	3	4	5	6	7	8	9
36	29:22:050512:53	Земельный участок	Архангельская область, г Архангельск, ул Поморская, д 9	3048 +/-19.3	Земли населенных пунктов	Для размещения объекта розничной торговли, общественного питания и бытового обслуживания	_____	10494934.45
37	29:22:050512:55	Земельный участок	Местоположение установлено относительно ориентира, расположенного в границах участка. Почтовый адрес ориентира: Архангельская область, г Архангельск, пр-кт Чумбарова-Лучинского, д 43	258 +/-2	Земли населенных пунктов	эксплуатация административного здания	_____	1097051.57
38	29:22:050512:56	Земельный участок	Архангельская область, г Архангельск, пр-кт Чумбарова-Лучинского, д 45	590 +/-2	Земли населенных пунктов	Эксплуатация административного здания	_____	2434683.75
39	29:22:050512:57	Земельный участок	Архангельская область, г Архангельск, пр-кт Чумбарова-Лучинского, д 41	645 +/-8.9	Земли населенных пунктов	для эксплуатации двухэтажного с цокольным и мансардным этажами административного здания с помещениями общественного питания	_____	2618454.79
40	29:22:050512:59	Земельный участок	Архангельская область, г Архангельск, пр-кт Троицкий, д 52, строен 2	94 +/-3.4	Земли населенных пунктов	эксплуатация трансформаторной подстанции № 88	_____	24259.73

полное наименование должности

М.П.

подпись

инициалы, фамилия

КАДАСТРОВЫЙ ПЛАН ТЕРРИТОРИИ

Лист № 9	раздела 1	Всего листов раздела 1: 29	Всего разделов: 11	Всего листов: 803
« 30 » января 2024 г. № КУВИ-001/2024-29760341				
Номер кадастрового квартала: 29:22:050512				

Номер п/п	Кадастровый номер объекта недвижимости	Вид объекта недвижимости	Адрес	Площадь или основная характеристика	Категория земель	Виды разрешенного использования	Назначение (проектируемое назначение)	Кадастровая стоимость (руб)
1	2	3	4	5	6	7	8	9
41	29:22:050512:60	Земельный участок	Архангельская область, г Архангельск, пр-кт Чумбарова-Лучинского, д 39	540 +/-8.1	Земли населенных пунктов	Для эксплуатации трехэтажного административного здания с цокольным этажом	_____	2264514.53
42	29:22:050512:62	Земельный участок	Архангельская область, г Архангельск, пр-кт Чумбарова-Лучинского, д 36	462 +/-8	Земли населенных пунктов	эксплуатация двухэтажного здания конторы	_____	2201934.48
43	29:22:050512:64	Земельный участок	Архангельская область, г Архангельск, пр-кт Троицкий, д 52, корп 1	3666 +/-6	Земли населенных пунктов	Эксплуатация трехэтажного здания супермаркета с нежилыми помещениями кафе "У тещи"	_____	12210108.33
44	29:22:050512:66	Земельный участок	Архангельская область, г Архангельск, пр-кт Троицкий, д 52, строен 4	41 +/-2	Земли населенных пунктов	Для эксплуатации одноэтажного здания трансформаторной подстанции	_____	10581.37
45	29:22:050512:68	Земельный участок	Архангельская область, г Архангельск, пр-кт Троицкий, д 52	2885 +/-19	Земли населенных пунктов	Для эксплуатации тринадцатизэтажного с подвалом и техническим этажом здания гостиницы со встроенными помещениями АТС	_____	8250119.61

полное наименование должности

М.П.

подпись

инициалы, фамилия

КАДАСТРОВЫЙ ПЛАН ТЕРРИТОРИИ

Лист № 10	раздела 1	Всего листов раздела 1: 29	Всего разделов: 11	Всего листов: 803
« 30 » января 2024 г. № КУВИ-001/2024-29760341				
Номер кадастрового квартала: 29:22:050512				

Номер п/п	Кадастровый номер объекта недвижимости	Вид объекта недвижимости	Адрес	Площадь или основная характеристика	Категория земель	Виды разрешенного использования	Назначение (проектируемое назначение)	Кадастровая стоимость (руб)
1	2	3	4	5	6	7	8	9
46	29:22:050512:70	Земельный участок	Архангельская область, г Архангельск	107 +/-4	Земли населенных пунктов	устройство и эксплуатация парковочной автостоянки открытого типа для временного хранения автомобилей без права капитального строительства и создания объекта недвижимости	_____	143254.92
47	29:22:050512:71	Земельный участок	Местоположение установлено относительно ориентира, расположенного в границах участка. Почтовый адрес ориентира: Архангельская область, г Архангельск, ул Карла Либкнехта, д 18, корп 1	645 +/-9	Земли населенных пунктов	Для эксплуатации многоквартирного жилого дома	_____	2422137.16
48	29:22:050512:72	Земельный участок	Архангельская область, г Архангельск	401 +/-7	Земли населенных пунктов	Для размещения временной парковки служебного автотранспорта без права капитального строительства и создания объектов недвижимости	_____	536871.23
49	29:22:050512:73	Земельный участок	Архангельская область, г Архангельск, пр-кт Ломоносова, д 131	6993 +/-29	Земли населенных пунктов	Для эксплуатации многоквартирного жилого дома со встроенными нежилыми помещениями	_____	22846611.64
50	29:22:050512:74	Земельный участок	Местоположение установлено относительно ориентира, расположенного в границах участка. Почтовый адрес ориентира: Архангельская область, г Архангельск, ул Карла Либкнехта, д 18	7005 +/-29	Земли населенных пунктов	Для эксплуатации многоквартирного жилого дома	_____	22885816.47

_____ полное наименование должности

М.П.

_____ подпись

_____ инициалы, фамилия

КАДАСТРОВЫЙ ПЛАН ТЕРРИТОРИИ

Лист № 11	раздела 1	Всего листов раздела 1: 29	Всего разделов: 11	Всего листов: 803
-----------	-----------	----------------------------	--------------------	-------------------

« 30 » января 2024 г. № КУВИ-001/2024-29760341

Номер кадастрового квартала: 29:22:050512

Номер п/п	Кадастровый номер объекта недвижимости	Вид объекта недвижимости	Адрес	Площадь или основная характеристика	Категория земель	Виды разрешенного использования	Назначение (проектируемое назначение)	Кадастровая стоимость (руб)
1	2	3	4	5	6	7	8	9
51	29:22:050512:75	Земельный участок	Архангельская область, г Архангельск, пр-кт Троицкий	306 +/-6	Земли населенных пунктов	Для организации и эксплуатации парковки служебного автотранспорта без права капитального строительства и создания объектов недвижимости	_____	409682.29
52	29:22:050512:76	Здание	Архангельская область, г Архангельск, ул Карла Либкнехта, д 8	площадь: 2049.2 кв.м	_____	_____	Нежилое	8698265.88
53	29:22:050512:77	Здание	Архангельская область, г Архангельск, ул Карла Либкнехта, д 8, корп 1	площадь: 257.5 кв.м	_____	_____	Нежилое	588645.95
54	29:22:050512:78	Здание	Архангельская область, г Архангельск, ул Карла Либкнехта, д 18, корп 1	площадь: 2321.9 кв.м	_____	_____	Многоквартирный дом	52822781.61
55	29:22:050512:79	Здание	Архангельская область, г Архангельск, пр-кт Ломоносова, д 131	площадь: 13610.4 кв.м	_____	_____	Многоквартирный дом	460133714.51

полное наименование должности

М.П.

подпись

инициалы, фамилия

КАДАСТРОВЫЙ ПЛАН ТЕРРИТОРИИ

Лист № 12	раздела 1	Всего листов раздела 1: 29	Всего разделов: 11	Всего листов: 803
-----------	-----------	----------------------------	--------------------	-------------------

« 30 » января 2024 г. № КУВИ-001/2024-29760341

Номер кадастрового квартала: 29:22:050512

Номер п/п	Кадастровый номер объекта недвижимости	Вид объекта недвижимости	Адрес	Площадь или основная характеристика	Категория земель	Виды разрешенного использования	Назначение (проектируемое назначение)	Кадастровая стоимость (руб)
1	2	3	4	5	6	7	8	9
56	29:22:050512:80	Здание	Архангельская область, г Архангельск, ул Карла Либкнехта, д 18	площадь: 6036 кв.м	_____	_____	Многоквартирный дом	186233309.73
57	29:22:050512:81	Сооружение	Архангельская область, г Архангельск, ул Поморская, д 9	протяженность: 16 м	_____	_____	Хозяйственное	46582.17
58	29:22:050512:82	Сооружение	Архангельская область, г Архангельск, ул Карла Либкнехта, д 18, корп 2	протяженность: 16 м	_____	_____	Хозяйственное	7272.3
59	29:22:050512:83	Сооружение	Архангельская область, г Архангельск, ул Поморская, д 9	протяженность: 262 м	_____	_____	Дождевая канализация	354346.63
60	29:22:050512:84	Сооружение	Архангельская область, г Архангельск, ул Поморская, д 9	протяженность: 80 м	_____	_____	Хозяйственное	121610.16

_____ полное наименование должности

М.П.

_____ подпись

_____ инициалы, фамилия

КАДАСТРОВЫЙ ПЛАН ТЕРРИТОРИИ

Лист № 13	раздела 1	Всего листов раздела 1: 29	Всего разделов: 11	Всего листов: 803
-----------	-----------	----------------------------	--------------------	-------------------

« 30 » января 2024 г. № КУВИ-001/2024-29760341

Номер кадастрового квартала: 29:22:050512

Номер п/п	Кадастровый номер объекта недвижимости	Вид объекта недвижимости	Адрес	Площадь или основная характеристика	Категория земель	Виды разрешенного использования	Назначение (проектируемое назначение)	Кадастровая стоимость (руб)
1	2	3	4	5	6	7	8	9
61	29:22:050512:85	Здание	Архангельская область, г Архангельск, ул Поморская, д 15	площадь: 2730.9 кв.м	_____	_____	Многоквартирный дом	80559903.81
62	29:22:050512:86	Здание	Архангельская область, г Архангельск, пр-кт Чумбарова-Лучинского, д 39	площадь: 864.5 кв.м	_____	_____	Нежилое	20765549.7
63	29:22:050512:87	Сооружение	Архангельская область, г Архангельск, пр-кт Троицкий, д 54	протяженность: 160 м	_____	_____	Телефонная канализация	13846.58
64	29:22:050512:88	Здание	163069, Архангельская область, г Архангельск, пр-кт Троицкий, д 56	площадь: 172.2 кв.м	_____	_____	Нежилое	4770082.98
65	29:22:050512:89	Здание	163069, Архангельская область, г Архангельск, пр-кт Чумбарова-Лучинского, д 45	площадь: 447.2 кв.м	_____	_____	Нежилое	1537301.22

полное наименование должности

М.П.

подпись

инициалы, фамилия

КАДАСТРОВЫЙ ПЛАН ТЕРРИТОРИИ

Лист № 14	раздела 1	Всего листов раздела 1: 29	Всего разделов: 11	Всего листов: 803
-----------	-----------	----------------------------	--------------------	-------------------

« 30 » января 2024 г. № КУВИ-001/2024-29760341

Номер кадастрового квартала: 29:22:050512

Номер п/п	Кадастровый номер объекта недвижимости	Вид объекта недвижимости	Адрес	Площадь или основная характеристика	Категория земель	Виды разрешенного использования	Назначение (проектируемое назначение)	Кадастровая стоимость (руб)
1	2	3	4	5	6	7	8	9
66	29:22:050512:90	Сооружение	Архангельская область, г Архангельск, ул Поморская, д 9	протяженность: 64 м	_____	_____	Канализационная сеть	86557.95
67	29:22:050512:91	Сооружение	Архангельская область, г Архангельск, ул Поморская, д 9	протяженность: 69 м	_____	_____	Дренаж	175920.61
68	29:22:050512:92	Сооружение	Архангельская область, г Архангельск, пр-кт Чумбарова-Лучинского, д 44	протяженность: 47 м	_____	_____	Тепловая сеть	82952.84
69	29:22:050512:93	Здание	Архангельская область, г Архангельск, ул Карла Либкнехта, д 10	площадь: 871.1 кв.м	_____	_____	Нежилое	2994511.99
70	29:22:050512:94	Сооружение	Архангельская область, г Архангельск, пр-кт Чумбарова-Лучинского, д 41	протяженность: 34 м	_____	_____	Хозяйственное	41803.56

_____ полное наименование должности

М.П.

_____ подпись

_____ инициалы, фамилия

КАДАСТРОВЫЙ ПЛАН ТЕРРИТОРИИ

Лист № 15	раздела 1	Всего листов раздела 1: 29	Всего разделов: 11	Всего листов: 803
-----------	-----------	----------------------------	--------------------	-------------------

« 30 » января 2024 г. № КУВИ-001/2024-29760341

Номер кадастрового квартала: 29:22:050512

Номер п/п	Кадастровый номер объекта недвижимости	Вид объекта недвижимости	Адрес	Площадь или основная характеристика	Категория земель	Виды разрешенного использования	Назначение (проектируемое назначение)	Кадастровая стоимость (руб)
1	2	3	4	5	6	7	8	9
71	29:22:050512:95	Сооружение	Архангельская область, г Архангельск, пр-кт Чумбарова-Лучинского, д 41	протяженность: 88 м	_____	_____	Хозяйственное	108197.44
72	29:22:050512:96	Здание	Архангельская область, г Архангельск, пр-кт Чумбарова-Лучинского, д 49	площадь: 474.2 кв.м	_____	_____	Жилое	4618494.2
73	29:22:050512:97	Здание	163000, Архангельская область, г Архангельск, пр-кт Чумбарова-Лучинского, д 47, к 1	площадь: 179.4 кв.м	_____	_____	Жилое	3378065.22
74	29:22:050512:98	Здание	Архангельская область, г Архангельск, ул Карла Либкнехта, д 18	площадь: 9512.3 кв.м	_____	_____	Многоквартирный дом	283241378.23
75	29:22:050512:99	Здание	Архангельская область, г Архангельск, пр-кт Троицкий, д 54	площадь: 3222.9 кв.м	_____	_____	Нежилое	43581422.54

_____ полное наименование должности

М.П.

_____ подпись

_____ инициалы, фамилия

КАДАСТРОВЫЙ ПЛАН ТЕРРИТОРИИ

Лист № 16	раздела 1	Всего листов раздела 1: 29	Всего разделов: 11	Всего листов: 803
-----------	-----------	----------------------------	--------------------	-------------------

« 30 » января 2024 г. № КУВИ-001/2024-29760341

Номер кадастрового квартала: 29:22:050512

Номер п/п	Кадастровый номер объекта недвижимости	Вид объекта недвижимости	Адрес	Площадь или основная характеристика	Категория земель	Виды разрешенного использования	Назначение (проектируемое назначение)	Кадастровая стоимость (руб)
1	2	3	4	5	6	7	8	9
76	29:22:050512:100	Здание	Архангельская область, г Архангельск, пр-кт Чумбарова-Лучинского, д 41	площадь: 998.4 кв.м	_____	_____	Нежилое	29108826.78
77	29:22:050512:102	Сооружение	Архангельская область, г Архангельск, ул Поморская, д 9	протяженность: 90 м	_____	_____	Производственное	16444.44
78	29:22:050512:103	Сооружение	Архангельская область, г Архангельск, пр-кт Троицкий, д 54	протяженность: 80 м	_____	_____	Хозяйственное	36361.49
79	29:22:050512:104	Здание	163069, Архангельская область, г Архангельск, пр-кт Чумбарова-Лучинского, д 43	площадь: 399.2 кв.м	_____	_____	Нежилое	12300165.03
80	29:22:050512:105	Здание	163069, Архангельская область, г Архангельск, пр-кт Чумбарова-Лучинского, д 46	площадь: 524.3 кв.м	_____	_____	Нежилое	3300861.29

полное наименование должности

М.П.

подпись

инициалы, фамилия

КАДАСТРОВЫЙ ПЛАН ТЕРРИТОРИИ

Лист № 17	раздела 1	Всего листов раздела 1: 29	Всего разделов: 11	Всего листов: 803
-----------	-----------	----------------------------	--------------------	-------------------

« 30 » января 2024 г. № КУВИ-001/2024-29760341

Номер кадастрового квартала: 29:22:050512

Номер п/п	Кадастровый номер объекта недвижимости	Вид объекта недвижимости	Адрес	Площадь или основная характеристика	Категория земель	Виды разрешенного использования	Назначение (проектируемое назначение)	Кадастровая стоимость (руб)
1	2	3	4	5	6	7	8	9
81	29:22:050512:106	Здание	Архангельская область, г Архангельск, пр-кт Чумбарова-Лучинского, д 42	площадь: 424.2 кв.м	_____	_____	Многоквартирный дом	5508688.99
82	29:22:050512:107	Здание	Архангельская область, г Архангельск, пр-кт Чумбарова-Лучинского, д 52	площадь: 621.9 кв.м	_____	_____	Многоквартирный дом	8016490.51
83	29:22:050512:108	Сооружение	Архангельская область, г Архангельск, пр-кт Чумбарова-Лучинского, д 41	протяженность: 60 м	_____	_____	Водопроводная сеть	91207.62
84	29:22:050512:109	Сооружение	Архангельская область, г Архангельск, пр-кт Чумбарова-Лучинского, д 41	протяженность: 4 м	_____	_____	Хозяйственное	11645.54
85	29:22:050512:110	Сооружение	Архангельская область, г Архангельск, пр-кт Чумбарова-Лучинского, д 41	протяженность: 120 м	_____	_____	Промышленное	21925.92

полное наименование должности

М.П.

подпись

инициалы, фамилия

КАДАСТРОВЫЙ ПЛАН ТЕРРИТОРИИ

Лист № 18	раздела 1	Всего листов раздела 1: 29	Всего разделов: 11	Всего листов: 803
-----------	-----------	----------------------------	--------------------	-------------------

« 30 » января 2024 г. № КУВИ-001/2024-29760341

Номер кадастрового квартала: 29:22:050512

Номер п/п	Кадастровый номер объекта недвижимости	Вид объекта недвижимости	Адрес	Площадь или основная характеристика	Категория земель	Виды разрешенного использования	Назначение (проектируемое назначение)	Кадастровая стоимость (руб)
1	2	3	4	5	6	7	8	9
86	29:22:050512:111	Здание	Архангельская область, г Архангельск, ул Поморская, д 9	площадь: 10048.5 кв.м	_____	_____	Нежилое	56890991.96
87	29:22:050512:112	Здание	Архангельская область, г Архангельск, ул Карла Либкнехта, д 8	площадь: 514.3 кв.м	_____	_____	Нежилое	2012436.84
88	29:22:050512:113	Здание	163069, Архангельская область, г Архангельск, пр-кт Чумбарова-Лучинского, д 36	площадь: 669.8 кв.м	_____	_____	Нежилое	3056372.08
89	29:22:050512:114	Сооружение	Архангельская область, г Архангельск, пр-кт Чумбарова-Лучинского, д 39, корп 1	протяженность: 79 м	_____	_____	Водопровод	38426.42
90	29:22:050512:115	Сооружение	Архангельская область, г Архангельск, пр-кт Чумбарова-Лучинского, д 39, корп 1	протяженность: 53 м	_____	_____	Теплотрасса	93542.56

полное наименование должности

М.П.

подпись

инициалы, фамилия

КАДАСТРОВЫЙ ПЛАН ТЕРРИТОРИИ

Лист № 19	раздела 1	Всего листов раздела 1: 29	Всего разделов: 11	Всего листов: 803
-----------	-----------	----------------------------	--------------------	-------------------

« 30 » января 2024 г. № КУВИ-001/2024-29760341

Номер кадастрового квартала: 29:22:050512

Номер п/п	Кадастровый номер объекта недвижимости	Вид объекта недвижимости	Адрес	Площадь или основная характеристика	Категория земель	Виды разрешенного использования	Назначение (проектируемое назначение)	Кадастровая стоимость (руб)
1	2	3	4	5	6	7	8	9
91	29:22:050512:116	Сооружение	Архангельская область, г Архангельск, пр-кт Чумбарова-Лучинского, д 39, корп 1	протяженность: 48 м	_____	_____	Канализация	21816.89
92	29:22:050512:118	Здание	Архангельская область, г Архангельск, пр-кт Чумбарова-Лучинского, д 44	площадь: 499.4 кв.м	_____	_____	Нежилое	2358073.87
93	29:22:050512:119	Здание	Архангельская область, г Архангельск, пр-кт Чумбарова-Лучинского, д 40	площадь: 661 кв.м	_____	_____	Многоквартирный дом	8520502.05
94	29:22:050512:120	Здание	Архангельская область, г Архангельск, ул Карла Либкнехта, д 18, корп 2	площадь: 4025.9 кв.м	_____	_____	Многоквартирный дом	118761623.19
95	29:22:050512:121	Сооружение	Архангельская область, г Архангельск, ул Поморская, д 13	протяженность: 96 м	_____	_____	электролиния уличного освещения	2249.28

_____ полное наименование должности

М.П.

_____ подпись

_____ инициалы, фамилия

КАДАСТРОВЫЙ ПЛАН ТЕРРИТОРИИ

Лист № 20	раздела 1	Всего листов раздела 1: 29	Всего разделов: 11	Всего листов: 803
-----------	-----------	----------------------------	--------------------	-------------------

« 30 » января 2024 г. № КУВИ-001/2024-29760341

Номер кадастрового квартала: 29:22:050512

Номер п/п	Кадастровый номер объекта недвижимости	Вид объекта недвижимости	Адрес	Площадь или основная характеристика	Категория земель	Виды разрешенного использования	Назначение (проектируемое назначение)	Кадастровая стоимость (руб)
1	2	3	4	5	6	7	8	9
96	29:22:050512:122	Здание	Архангельская область, г Архангельск, ул Поморская, д 13	площадь: 9622.8 кв.м	_____	_____	Многоквартирный дом	271733810.31
97	29:22:050512:123	Здание	Архангельская область, г Архангельск, ул Поморская, д 13, строен 2	площадь: 33.8 кв.м	_____	_____	Нежилое	301343.92
98	29:22:050512:124	Здание	Архангельская область, г Архангельск, ул Поморская, д 13, корп 2	площадь: 2533.9 кв.м	_____	_____	Нежилое	26088521.57
99	29:22:050512:125	Здание	Архангельская область, г Архангельск, ул Поморская, д 13	площадь: 2266 кв.м	_____	_____	Многоквартирный дом	40095274.55
100	29:22:050512:126	Здание	163000, Архангельская область, г Архангельск, ул Поморская, д 13, корп 1	площадь: 220.3 кв.м	_____	_____	Нежилое	2799366.7

_____ полное наименование должности

М.П.

_____ подпись

_____ инициалы, фамилия

КАДАСТРОВЫЙ ПЛАН ТЕРРИТОРИИ

Лист № 21	раздела 1	Всего листов раздела 1: 29	Всего разделов: 11	Всего листов: 803
-----------	-----------	----------------------------	--------------------	-------------------

« 30 » января 2024 г. № КУВИ-001/2024-29760341

Номер кадастрового квартала: 29:22:050512

Номер п/п	Кадастровый номер объекта недвижимости	Вид объекта недвижимости	Адрес	Площадь или основная характеристика	Категория земель	Виды разрешенного использования	Назначение (проектируемое назначение)	Кадастровая стоимость (руб)
1	2	3	4	5	6	7	8	9
101	29:22:050512:127	Сооружение	Архангельская область, г Архангельск, ул Поморская, д 13, корп 2	протяженность: 72 м	_____	_____	водопроводная сеть	35021.55
102	29:22:050512:129	Здание	163069, Архангельская область, г Архангельск, ул Поморская, д 7, стр 1	площадь: 86.7 кв.м	_____	_____	Нежилое	790696.41
103	29:22:050512:130	Здание	163069, Архангельская область, г Архангельск, ул Поморская, д 7	площадь: 3846.2 кв.м	_____	_____	Нежилое	19564233.04
104	29:22:050512:131	Здание	Архангельская область, г Архангельск, пр-кт Троицкий, д 52	площадь: 15497.4 кв.м	_____	_____	Нежилое	119982529
105	29:22:050512:132	Здание	163069, Архангельская область, г Архангельск, пр-кт Троицкий, д 52, стр 1	площадь: 71 кв.м	_____	_____	Нежилое	662493.2

_____ полное наименование должности

М.П.

_____ подпись

_____ инициалы, фамилия

КАДАСТРОВЫЙ ПЛАН ТЕРРИТОРИИ

Лист № 22	раздела 1	Всего листов раздела 1: 29	Всего разделов: 11	Всего листов: 803
-----------	-----------	----------------------------	--------------------	-------------------

« 30 » января 2024 г. № КУВИ-001/2024-29760341

Номер кадастрового квартала: 29:22:050512

Номер п/п	Кадастровый номер объекта недвижимости	Вид объекта недвижимости	Адрес	Площадь или основная характеристика	Категория земель	Виды разрешенного использования	Назначение (проектируемое назначение)	Кадастровая стоимость (руб)
1	2	3	4	5	6	7	8	9
106	29:22:050512:133	Сооружение	Архангельская область, г Архангельск, пр-кт Троицкий, д 52	протяженность: 389 м	_____	_____	Электролиния уличного освещения	9114.25
107	29:22:050512:134	Здание	Архангельская область, г Архангельск, пр-кт Троицкий, д 52, корп 1	площадь: 6544.8 кв.м	_____	_____	Нежилое	45266245.5
108	29:22:050512:135	Здание	Архангельская область, г Архангельск, пр-кт Троицкий, д 52, корп 3	площадь: 102.2 кв.м	_____	_____	Нежилое	872022.86
109	29:22:050512:136	Здание	163069, Архангельская область, г Архангельск, пр-кт Троицкий, д 52, стр 4	площадь: 24.8 кв.м	_____	_____	Нежилое	458925.38
110	29:22:050512:137	Здание	Архангельская область, г Архангельск, пр-кт Троицкий, д 52	площадь: 54.7 кв.м	_____	_____	Нежилое	1419767.53

_____ полное наименование должности

М.П.

_____ подпись

_____ инициалы, фамилия

КАДАСТРОВЫЙ ПЛАН ТЕРРИТОРИИ

Лист № 23	раздела 1	Всего листов раздела 1: 29	Всего разделов: 11	Всего листов: 803
-----------	-----------	----------------------------	--------------------	-------------------

« 30 » января 2024 г. № КУВИ-001/2024-29760341

Номер кадастрового квартала: 29:22:050512

Номер п/п	Кадастровый номер объекта недвижимости	Вид объекта недвижимости	Адрес	Площадь или основная характеристика	Категория земель	Виды разрешенного использования	Назначение (проектируемое назначение)	Кадастровая стоимость (руб)
1	2	3	4	5	6	7	8	9
111	29:22:050512:138	Сооружение	Архангельская область, г Архангельск, пр-кт Троицкий, д 52, строен 1	протяженность: 115 м	—	—	Хозяйственное	14443.78
112	29:22:050512:139	Здание	Архангельская область, г Архангельск, пр-кт Чумбарова-Лучинского, д 38	площадь: 979 кв.м	—	—	Нежилое	5144144.39
113	29:22:050512:140	Здание	Архангельская область, г Архангельск, пр-кт Чумбарова-Лучинского, д 48	площадь: 467.4 кв.м	—	—	Многоквартирный дом	6069687.02
114	29:22:050512:141	Сооружение	Архангельская область, г Архангельск, ул Карла Либкнехта, д 12	протяженность: 218 м	—	—	водопроводная сеть	106037.47
115	29:22:050512:142	Здание	Архангельская область, г Архангельск, ул Поморская, д 1	площадь: 1825.2 кв.м	—	—	Нежилое	7662429.94

полное наименование должности

М.П.

подпись

инициалы, фамилия

КАДАСТРОВЫЙ ПЛАН ТЕРРИТОРИИ

Лист № 24	раздела 1	Всего листов раздела 1: 29	Всего разделов: 11	Всего листов: 803
« 30 » января 2024 г. № КУВИ-001/2024-29760341				
Номер кадастрового квартала: 29:22:050512				

Номер п/п	Кадастровый номер объекта недвижимости	Вид объекта недвижимости	Адрес	Площадь или основная характеристика	Категория земель	Виды разрешенного использования	Назначение (проектируемое назначение)	Кадастровая стоимость (руб)
1	2	3	4	5	6	7	8	9
116	29:22:050512:143	Сооружение	Архангельская область, г Архангельск, пр-кт Чумбарова-Лучинского, д 48,50	протяженность: 39 м	_____	_____	водопроводная сеть	18970.01
117	29:22:050512:922	Земельный участок	163000, Архангельская область, г Архангельск, ул Поморская, д 13	5792 +/-27	Земли населенных пунктов	Для эксплуатации многоквартирного жилого дома со встроенными нежилыми помещениями	_____	19792878.74
118	29:22:050512:941	Земельный участок	Архангельская область, г Архангельск, ул Поморская	523 +/-8	Земли населенных пунктов	Для организации и эксплуатации открытой автостоянки без права капитального строительства и создания объектов недвижимости	_____	700208.61
119	29:22:050512:945	Земельный участок	Архангельская область, г Архангельск	253 +/-6	Земли населенных пунктов	Для эксплуатации внутриквартального проезда к дому № 18 по ул. Карла Либкнехта	_____	64178.51
120	29:22:050512:949	Здание	Архангельская область, г Архангельск, пр-кт Чумбарова-Лучинского, д 39, корп 1	площадь: 978.8 кв.м	_____	_____	Нежилое	6839139.31

полное наименование должности

М.П.

подпись

инициалы, фамилия

КАДАСТРОВЫЙ ПЛАН ТЕРРИТОРИИ

Лист № 25	раздела 1	Всего листов раздела 1: 29	Всего разделов: 11	Всего листов: 803
« 30 » января 2024 г. № КУВИ-001/2024-29760341				
Номер кадастрового квартала: 29:22:050512				

Номер п/п	Кадастровый номер объекта недвижимости	Вид объекта недвижимости	Адрес	Площадь или основная характеристика	Категория земель	Виды разрешенного использования	Назначение (проектируемое назначение)	Кадастровая стоимость (руб)
1	2	3	4	5	6	7	8	9
121	29:22:050512:960	Сооружение	163000, Архангельская область, г Архангельск	протяженность: 402 м	_____	_____	10) сооружения коммунального хозяйства	195536.98
122	29:22:050512:961	Сооружение	163000, Архангельская область, г Архангельск	протяженность: 995 м	_____	_____	10) сооружения коммунального хозяйства	452246.01
123	29:22:050512:962	Сооружение	163000, Архангельская область, г Архангельск	протяженность: 739 м	_____	_____	10 Сооружение коммунального хозяйства	335889.25
124	29:22:050512:963	Земельный участок	163000, Архангельская область, г Архангельск, пр-кт Чумбарова-Лучинского	150 +/-4	Земли населенных пунктов	Для размещения административных и офисных зданий, для размещения объектов торговли	_____	554626.68
125	29:22:050512:964	Земельный участок	163000, Архангельская область, г Архангельск, пр-кт Чумбарова-Лучинского	62 +/-3	Земли населенных пунктов	Для размещения объектов для хранения индивидуальных автотранспортных средств	_____	83007.52

полное наименование должности

М.П.

подпись

инициалы, фамилия

КАДАСТРОВЫЙ ПЛАН ТЕРРИТОРИИ

Лист № 26	раздела 1	Всего листов раздела 1: 29	Всего разделов: 11	Всего листов: 803
« 30 » января 2024 г. № КУВИ-001/2024-29760341				
Номер кадастрового квартала: 29:22:050512				

Номер п/п	Кадастровый номер объекта недвижимости	Вид объекта недвижимости	Адрес	Площадь или основная характеристика	Категория земель	Виды разрешенного использования	Назначение (проектируемое назначение)	Кадастровая стоимость (руб)
1	2	3	4	5	6	7	8	9
126	29:22:050512:967	Сооружение	Архангельская область, г Архангельск, пр-кт Троицкий, д 54	протяженность: 128 м	_____	_____	9) иные сооружения производственного назначения	115636.22
127	29:22:050512:969	Сооружение	Архангельская область, г Архангельск	протяженность: 205 м	_____	_____	7.4 Сооружения дорожного транспорта	741385.58
128	29:22:050512:974	Здание	Архангельская область, г Архангельск, пр-кт Троицкий, д 54	площадь: 9782.9 кв.м	_____	_____	Нежилое	75454768.89
129	29:22:050512:975	Сооружение	Архангельская область, г Архангельск, пр-кт Чумбарова-Лучинского	протяженность: 36 м	_____	_____	7.7. Сооружения трубопроводного транспорта	188657.8
130	29:22:050512:976	Земельный участок	Архангельская область, г Архангельск, пр-кт Чумбарова-Лучинского	5641 +/-26	Земли населенных пунктов	для эксплуатации просп. Чумбарова-Лучинского от ул. Карла Либкнехта до ул. Иоанна Кронштадтского (для размещения линейного объекта)	_____	1430952.47

полное наименование должности

М.П.

подпись

инициалы, фамилия

КАДАСТРОВЫЙ ПЛАН ТЕРРИТОРИИ

Лист № 27	раздела 1	Всего листов раздела 1: 29	Всего разделов: 11	Всего листов: 803
-----------	-----------	----------------------------	--------------------	-------------------

« 30 » января 2024 г. № КУВИ-001/2024-29760341

Номер кадастрового квартала: 29:22:050512

Номер п/п	Кадастровый номер объекта недвижимости	Вид объекта недвижимости	Адрес	Площадь или основная характеристика	Категория земель	Виды разрешенного использования	Назначение (проектируемое назначение)	Кадастровая стоимость (руб)
1	2	3	4	5	6	7	8	9
131	29:22:050512:1991	Сооружение	Архангельская область, г Архангельск, пр-кт Чумбарова-Лучинского	протяженность: 20 м	_____	_____	10.1. Сооружения водозаборные	57004.76
132	29:22:050512:1992	Здание	Архангельская область, городской округ "Город Архангельск", г. Архангельск, пр. Чумбарова-Лучинского, д. 47	площадь: 614.3 кв.м	_____	_____	Нежилое	16268126.77
133	29:22:050512:1993	Сооружение	Архангельская область, городской округ «Город Архангельск», г. Архангельск, пр. Чумбарова-Лучинского	протяженность: 48 м	_____	_____	10.1. Сооружения водозаборные	136811.43
134	29:22:050512:1994	Сооружение	Архангельская область, городской округ «Город Архангельск», г. Архангельск, пр. Чумбарова-Лучинского	протяженность: 7 м	_____	_____	10. Сооружения коммунального хозяйства	40759.4
135	29:22:050512:1995	Земельный участок	Архангельская область, г Архангельск, пр-кт Чумбарова-Лучинского	66 +/-3	Земли населенных пунктов	Для отдыха (рекреации)	_____	12562.7

_____ полное наименование должности

М.П.

_____ подпись

_____ инициалы, фамилия

КАДАСТРОВЫЙ ПЛАН ТЕРРИТОРИИ

Лист № 28	раздела 1	Всего листов раздела 1: 29	Всего разделов: 11	Всего листов: 803
« 30 » января 2024 г. № КУВИ-001/2024-29760341				
Номер кадастрового квартала: 29:22:050512				

Номер п/п	Кадастровый номер объекта недвижимости	Вид объекта недвижимости	Адрес	Площадь или основная характеристика	Категория земель	Виды разрешенного использования	Назначение (проектируемое назначение)	Кадастровая стоимость (руб)
1	2	3	4	5	6	7	8	9
136	29:22:050512:1998	Земельный участок	Архангельская область	200 +/-9	Земли населенных пунктов	Религиозное использование	_____	272136.82
137	29:22:050512:1999	Сооружение	Архангельская область, г Архангельск, пр-кт Чумбарова-Лучинского	протяженность: 52 м	_____	_____	10.3. Сооружения канализации	139058.3
138	29:22:050512:2002	Сооружение	Архангельская область, г Архангельск, пр-кт Ломоносова, д 131	протяженность: 175 м	_____	_____	10.3. Сооружения канализации	64092
139	29:22:050512:2003	Сооружение	Архангельская область, город Архангельск г.о, г Архангельск, ул Поморская, д 13, корп 2	протяженность: 292 м	_____	_____	1.1. Сооружения электроэнергетики	7507.32
140	29:22:050512:2004	Сооружение	Архангельская область, г Архангельск, ул Карла Либкнехта, д 18, 18, корп.1	протяженность: 206 м	_____	_____	1.1. Сооружения электроэнергетики	3973.74

полное наименование должности

М.П.

подпись

инициалы, фамилия

КАДАСТРОВЫЙ ПЛАН ТЕРРИТОРИИ

Лист № 29	раздела 1	Всего листов раздела 1: 29	Всего разделов: 11	Всего листов: 803
« 30 » января 2024 г. № КУВИ-001/2024-29760341				
Номер кадастрового квартала: 29:22:050512				

Номер п/п	Кадастровый номер объекта недвижимости	Вид объекта недвижимости	Адрес	Площадь или основная характеристика	Категория земель	Виды разрешенного использования	Назначение (проектируемое назначение)	Кадастровая стоимость (руб)
1	2	3	4	5	6	7	8	9
141	29:22:050512:2005	Сооружение	163000, Архангельская область, г Архангельск, пр-кт Ломоносова, д 131	протяженность: 164 м	_____	_____	1.1. Сооружения электроэнергетики	3163.56
142	29:22:000000:2565	Здание	Архангельская область, г Архангельск, пр-кт Чумбарова-Лучинского, д 50	площадь: 278.3 кв.м	_____	_____	Многоквартирный дом	3614022.03
143	29:22:000000:3945	Сооружение	Архангельская область, г Архангельск, пр-кт Чумбарова-Лучинского, д 39, корп 1	протяженность: 100 м	_____	_____	Электроснабжение	12559.81
144	29:22:000000:4034	Объект незавершенного строительства	Архангельская область, г Архангельск, ул Карла Либкнехта	площадь застройки: 124 кв.м	_____	_____	нежилое	669879.82
145	29:22:000000:8372	Сооружение	163000, Архангельская область, г Архангельск	протяженность: 202 м	_____	_____	нежилое	91812.76

полное наименование должности

М.П.

подпись

инициалы, фамилия

КАДАСТРОВЫЙ ПЛАН ТЕРРИТОРИИ

На основании запроса от 14.05.2024, поступившего на рассмотрение 14.05.2024, сообщаем, что согласно записям Единого государственного реестра недвижимости:

Лист № 1	раздела 1	Всего листов раздела 1: 27	Всего разделов: 11	Всего листов: 1017
« 14 » мая 2024 г. № КУВИ-001/2024-130948856				
Номер кадастрового квартала: 29:22:050514			Площадь кадастрового квартала: 10.09 Га	

Общие сведения об объектах недвижимости в кадастровом квартале

Номер п/п	Кадастровый номер объекта недвижимости	Вид объекта недвижимости	Адрес	Площадь или основная характеристика	Категория земель	Виды разрешенного использования	Назначение (проектируемое назначение)	Кадастровая стоимость (руб)
1	2	3	4	5	6	7	8	9
1	29:22:050514:2	Земельный участок	Архангельская область, г Архангельск, наб Северной Двины, д 28	1299 +/-9	Земли населенных пунктов	Для эксплуатации административного здания	_____	1424209.87
2	29:22:050514:3	Земельный участок	Архангельская область, г Архангельск, ул Розы Люксембург, д 3, корп 1	1028 +/-11	Земли населенных пунктов	для эксплуатации архива	_____	911163.11
3	29:22:050514:4	Земельный участок	Архангельская область, г Выучейского, д 16	5135 +/-28	Земли населенных пунктов	для эксплуатации многоквартирного жилого дома	_____	14151879.93
4	29:22:050514:5	Земельный участок	Местоположение установлено относительно ориентира, расположенного в границах участка. Почтовый адрес ориентира: Архангельская область, г Архангельск, ул Розы Люксембург, д 3	1001	Земли населенных пунктов	эксплуатация жилого дома со встроенными помещениями магазина	_____	1585978.16
5	29:22:050514:6	Земельный участок	Местоположение установлено относительно ориентира, расположенного в границах участка. Почтовый адрес ориентира: Архангельская область, г Архангельск, ул Розы Люксембург, д 7	1857	Земли населенных пунктов	эксплуатация жилого дома со встроенными помещениями магазина	_____	2942219.22

полное наименование должности

М.П.

подпись

инициалы, фамилия

КАДАСТРОВЫЙ ПЛАН ТЕРРИТОРИИ

Лист № 2	раздела 1	Всего листов раздела 1: 27	Всего разделов: 11	Всего листов: 1017
----------	-----------	----------------------------	--------------------	--------------------

« 14 » мая 2024 г. № КУВИ-001/2024-130948856

Номер кадастрового квартала: 29:22:050514

Номер п/п	Кадастровый номер объекта недвижимости	Вид объекта недвижимости	Адрес	Площадь или основная характеристика	Категория земель	Виды разрешенного использования	Назначение (проектируемое назначение)	Кадастровая стоимость (руб)
1	2	3	4	5	6	7	8	9
6	29:22:050514:8	Земельный участок	Архангельская область, г Архангельск, наб Северной Двины, д 34	3423	Земли населенных пунктов	эксплуатация административного здания, гаража и проходной	_____	15745.8
7	29:22:050514:9	Земельный участок	Архангельская область, г Архангельск, ул Выучейского, д 2,4	890	Земли населенных пунктов	для эксплуатации одноэтажного здания "Магазин строительных материалов", двухэтажного здания "Магазин строительного инструмента, одноэтажного здания "Магазин продовольственных товаров"	_____	3263071.4
8	29:22:050514:13	Земельный участок	Архангельская область, г Архангельск, пр-кт Ломоносова, д 75	465 +/-7	Земли населенных пунктов	Для эксплуатации одноэтажного здания магазина	_____	1789759.48
9	29:22:050514:17	Земельный участок	Архангельская область, г Архангельск, наб Северной Двины, д 35/2	439 +/-7	Земли населенных пунктов	Для эксплуатации нежилых помещений административного здания	_____	1785251.16
10	29:22:050514:19	Земельный участок	Местоположение установлено относительно ориентира, расположенного в границах участка. Почтовый адрес ориентира: Архангельская область, г Архангельск, ул Розы Люксембург	152	Земли населенных пунктов	эксплуатация 3-х индивидуальных гаражей	_____	163845.45

полное наименование должности

М.П.

подпись

инициалы, фамилия

КАДАСТРОВЫЙ ПЛАН ТЕРРИТОРИИ

Лист № 3	раздела 1	Всего листов раздела 1: 27	Всего разделов: 11	Всего листов: 1017
« 14 » мая 2024 г. № КУВИ-001/2024-130948856				
Номер кадастрового квартала: 29:22:050514				

Номер п/п	Кадастровый номер объекта недвижимости	Вид объекта недвижимости	Адрес	Площадь или основная характеристика	Категория земель	Виды разрешенного использования	Назначение (проектируемое назначение)	Кадастровая стоимость (руб)
1	2	3	4	5	6	7	8	9
11	29:22:050514:20	Земельный участок	Архангельская область, г Архангельск, пр-кт Ломоносова, д 67	292 +/-6	Земли населенных пунктов	эксплуатация павильона приемного пункта стеклотары	_____	75885.85
12	29:22:050514:22	Земельный участок	Местоположение установлено относительно ориентира, расположенного в границах участка. Почтовый адрес ориентира: Архангельская область, г Архангельск, ул Выучейского, д 18	1296 +/-13	Земли населенных пунктов	Для эксплуатации административного здания	_____	1344859
13	29:22:050514:23	Земельный участок	Архангельская область, г Архангельск, наб Северной Двины	1497 +/-7	Земли населенных пунктов	для строительства жилого дома	_____	3783160.27
14	29:22:050514:24	Земельный участок	Архангельская область, г Архангельск, пр-кт Ломоносова, д 69, строен 1	95	Земли населенных пунктов	трансформаторная подстанция ТП-58	_____	24517.81
15	29:22:050514:25	Земельный участок	Архангельская область, г Архангельск, ул Розы Люксембург, д 5, строен 1	36	Земли населенных пунктов	трансформаторная подстанция ТП-117	_____	9290.96

полное наименование должности

М.П.

подпись

инициалы, фамилия

КАДАСТРОВЫЙ ПЛАН ТЕРРИТОРИИ

Лист № 4	раздела 1	Всего листов раздела 1: 27	Всего разделов: 11	Всего листов: 1017
« 14 » мая 2024 г. № КУВИ-001/2024-130948856				
Номер кадастрового квартала: 29:22:050514				

Номер п/п	Кадастровый номер объекта недвижимости	Вид объекта недвижимости	Адрес	Площадь или основная характеристика	Категория земель	Виды разрешенного использования	Назначение (проектируемое назначение)	Кадастровая стоимость (руб)
1	2	3	4	5	6	7	8	9
16	29:22:050514:28	Земельный участок	Архангельская область, г Архангельск, наб Северной Двины, д 28	4793 +/-24	Земли населенных пунктов	строительство здания многоэтажного жилого дома со встроенными помещениями административно-торгового назначения и гаражей-стоянок для легковых машин на первом этаже	_____	13493411.75
17	29:22:050514:32	Земельный участок	Архангельская область, г Архангельск, ул Выучейского	955 +/-11	Земли населенных пунктов	для строительства двухэтажных полуглубленных гаражей с эксплуатируемой кровлей	_____	972575.93
18	29:22:050514:33	Земельный участок	Местоположение установлено относительно ориентира, расположенного в границах участка. Почтовый адрес ориентира: Архангельская область, г Архангельск, ул Выучейского, д 14	5760	Земли населенных пунктов	Для завершения строительства жилого дома со встроенно - пристроенными помещениями общественного назначения	_____	15532973.97
19	29:22:050514:35	Земельный участок	Местоположение установлено относительно ориентира, расположенного в границах участка. Почтовый адрес ориентира: Архангельская область, г Архангельск, ул Выучейского, д 14, строен 1	259 +/-6	Земли населенных пунктов	эксплуатация здания трансформаторной	_____	66843.29
20	29:22:050514:37	Земельный участок	Архангельская область, г Архангельск, наб Северной Двины, д 30	1202 +/-12	Земли населенных пунктов	Для эксплуатации пятиэтажного административного здания с подземным этажом	_____	4176046.15

_____ полное наименование должности

М.П.

_____ подпись

_____ инициалы, фамилия

КАДАСТРОВЫЙ ПЛАН ТЕРРИТОРИИ

Лист № 5	раздела 1	Всего листов раздела 1: 27	Всего разделов: 11	Всего листов: 1017
----------	-----------	----------------------------	--------------------	--------------------

« 14 » мая 2024 г. № КУВИ-001/2024-130948856

Номер кадастрового квартала: 29:22:050514

Номер п/п	Кадастровый номер объекта недвижимости	Вид объекта недвижимости	Адрес	Площадь или основная характеристика	Категория земель	Виды разрешенного использования	Назначение (проектируемое назначение)	Кадастровая стоимость (руб)
1	2	3	4	5	6	7	8	9
21	29:22:050514:38	Земельный участок	Архангельская область, г Архангельск, ул Розы Люксембург, д 3, корп 1, строен 3	64 +/-3	Земли населенных пунктов	Для эксплуатации одноэтажного здания трансформаторной подстанции	_____	16517.26
22	29:22:050514:40	Земельный участок	Архангельская область, г Архангельск, наб Северной Двины, д 27/1	1663 +/-14	Земли населенных пунктов	Бытовое обслуживание, Магазины, Банковская и страховая деятельность, Общественное питание, Отдых (рекреация)	_____	5444859.14
23	29:22:050514:41	Земельный участок	Архангельская область, г Архангельск	4459 +/-24	Земли населенных пунктов	Для эксплуатации автомобильной дороги от наб. Северной Двины до пр. Ломоносова	_____	1131114.53
24	29:22:050514:42	Земельный участок	163069, Архангельская область, г Архангельск, ул Розы Люксембург, д 7, корп 1	1692 +/-14	Земли населенных пунктов	Для эксплуатации пятиэтажного административного здания	_____	4287248.89
25	29:22:050514:43	Земельный участок	Архангельская область, г Архангельск	2775 +/-18	Земли населенных пунктов	Транспорт, улично-дорожная сеть	_____	703934.25

_____ полное наименование должности

М.П.

_____ подпись

_____ инициалы, фамилия

КАДАСТРОВЫЙ ПЛАН ТЕРРИТОРИИ

Лист № 6	раздела 1	Всего листов раздела 1: 27	Всего разделов: 11	Всего листов: 1017
----------	-----------	----------------------------	--------------------	--------------------

« 14 » мая 2024 г. № КУВИ-001/2024-130948856

Номер кадастрового квартала: 29:22:050514

Номер п/п	Кадастровый номер объекта недвижимости	Вид объекта недвижимости	Адрес	Площадь или основная характеристика	Категория земель	Виды разрешенного использования	Назначение (проектируемое назначение)	Кадастровая стоимость (руб)
1	2	3	4	5	6	7	8	9
26	29:22:050514:44	Земельный участок	Архангельская область, г Архангельск, пр-кт Ломоносова	1903 +/-15	Земли населенных пунктов	Для строительства здания поликлиники	_____	1843247.08
27	29:22:050514:45	Земельный участок	Архангельская область, г Архангельск, ул Выучейского	208 +/-5	Земли населенных пунктов	Для строительства двухэтажных полузаглубленных гаражей с эксплуатируемой кровлей	_____	232778.08
28	29:22:050514:47	Земельный участок	Архангельская область, г Архангельск, ул Розы Люксембург, д 5, корп 1	1569 +/-14	Земли населенных пунктов	Гостиничное обслуживание	_____	4029179.65
29	29:22:050514:48	Здание	163000, Архангельская область, г Архангельск, ул Розы Люксембург, д 7, к 1	площадь: 2126.7 кв.м	_____	_____	Нежилое	22170145.86
30	29:22:050514:49	Здание	Архангельская область, г Архангельск, пр-кт Ломоносова, д 75	площадь: 128.6 кв.м	_____	_____	Нежилое	720249.6

полное наименование должности

М.П.

подпись

инициалы, фамилия

КАДАСТРОВЫЙ ПЛАН ТЕРРИТОРИИ

Лист № 7	раздела 1	Всего листов раздела 1: 27	Всего разделов: 11	Всего листов: 1017
----------	-----------	----------------------------	--------------------	--------------------

« 14 » мая 2024 г. № КУВИ-001/2024-130948856

Номер кадастрового квартала: 29:22:050514

Номер п/п	Кадастровый номер объекта недвижимости	Вид объекта недвижимости	Адрес	Площадь или основная характеристика	Категория земель	Виды разрешенного использования	Назначение (проектируемое назначение)	Кадастровая стоимость (руб)
1	2	3	4	5	6	7	8	9
31	29:22:050514:50	Здание	163046, Архангельская область, г Архангельск, пр-кт Ломоносова, д 69	площадь: 233.4 кв.м	_____	_____	Нежилое	722104.1
32	29:22:050514:51	Сооружение	Архангельская область, г Архангельск, ул Розы Люксембург, д 7	протяженность: 88 м	_____	_____	промышленное	119017.19
33	29:22:050514:52	Здание	Архангельская область, г Архангельск, ул Розы Люксембург, д 7	площадь: 5665.2 кв.м	_____	_____	Многоквартирный дом	87754755.58
34	29:22:050514:53	Здание	163069, Архангельская область, г Архангельск, ул Выучейского, д 18	площадь: 6303 кв.м	_____	_____	Нежилое	72918966.39
35	29:22:050514:54	Здание	163069, Архангельская область, г Архангельск, наб Северной Двины, д 30	площадь: 2774.8 кв.м	_____	_____	Нежилое	96693306.36

полное наименование должности

М.П.

подпись

инициалы, фамилия

КАДАСТРОВЫЙ ПЛАН ТЕРРИТОРИИ

Лист № 8	раздела 1	Всего листов раздела 1: 27	Всего разделов: 11	Всего листов: 1017
----------	-----------	----------------------------	--------------------	--------------------

« 14 » мая 2024 г. № КУВИ-001/2024-130948856

Номер кадастрового квартала: 29:22:050514

Номер п/п	Кадастровый номер объекта недвижимости	Вид объекта недвижимости	Адрес	Площадь или основная характеристика	Категория земель	Виды разрешенного использования	Назначение (проектируемое назначение)	Кадастровая стоимость (руб)
1	2	3	4	5	6	7	8	9
36	29:22:050514:55	Здание	163000, Архангельская область, г Архангельск, ул Выучейского, д 2	площадь: 99.4 кв.м	_____	_____	Нежилое	2224128.27
37	29:22:050514:56	Здание	Архангельская область, г Архангельск, ул Выучейского, д 4	площадь: 310.6 кв.м	_____	_____	Нежилое	5667105.23
38	29:22:050514:57	Здание	163000, Архангельская область, г Архангельск, ул Выучейского, д 14	площадь: 45.9 кв.м	_____	_____	Нежилое	361465.75
39	29:22:050514:58	Здание	Архангельская область, г Архангельск, ул Выучейского, д 14	площадь: 10072.8 кв.м	_____	_____	Многоквартирный дом	273712052.48
40	29:22:050514:59	Здание	163000, Архангельская область, г Архангельск, ул Выучейского, д 16	площадь: 11453.5 кв.м	_____	_____	Многоквартирный дом	311230342.42

полное наименование должности

М.П.

подпись

инициалы, фамилия

КАДАСТРОВЫЙ ПЛАН ТЕРРИТОРИИ

Лист № 9	раздела 1	Всего листов раздела 1: 27	Всего разделов: 11	Всего листов: 1017
----------	-----------	----------------------------	--------------------	--------------------

« 14 » мая 2024 г. № КУВИ-001/2024-130948856

Номер кадастрового квартала: 29:22:050514

Номер п/п	Кадастровый номер объекта недвижимости	Вид объекта недвижимости	Адрес	Площадь или основная характеристика	Категория земель	Виды разрешенного использования	Назначение (проектируемое назначение)	Кадастровая стоимость (руб)
1	2	3	4	5	6	7	8	9
41	29:22:050514:60	Здание	Архангельская область, г Архангельск, ул Выучейского, д 16, корп 1	площадь: 31.2 кв.м	_____	_____	Нежилое	1431648.77
42	29:22:050514:61	Здание	163000, Архангельская область, г Архангельск, пр-кт Ломоносова, д 65	площадь: 266.1 кв.м	_____	_____	Многоквартирный дом	1555016.41
43	29:22:050514:62	Здание	163000, Архангельская область, г Архангельск, пр-кт Ломоносова, д 65, к 1	площадь: 142.1 кв.м	_____	_____	Многоквартирный дом	830393.96
44	29:22:050514:63	Здание	Архангельская область, г Архангельск, пр-кт Ломоносова, д 67	площадь: 77.8 кв.м	_____	_____	Нежилое	610616.45
45	29:22:050514:64	Здание	163000, Архангельская область, г Архангельск, пр-кт Ломоносова, д 67, к 1	площадь: 256.1 кв.м	_____	_____	Многоквартирный дом	1496579.12

полное наименование должности

М.П.

подпись

инициалы, фамилия

КАДАСТРОВЫЙ ПЛАН ТЕРРИТОРИИ

Лист № 10	раздела 1	Всего листов раздела 1: 27	Всего разделов: 11	Всего листов: 1017
-----------	-----------	----------------------------	--------------------	--------------------

« 14 » мая 2024 г. № КУВИ-001/2024-130948856

Номер кадастрового квартала: 29:22:050514

Номер п/п	Кадастровый номер объекта недвижимости	Вид объекта недвижимости	Адрес	Площадь или основная характеристика	Категория земель	Виды разрешенного использования	Назначение (проектируемое назначение)	Кадастровая стоимость (руб)
1	2	3	4	5	6	7	8	9
46	29:22:050514:66	Здание	163069, Архангельская область, г Архангельск, ул Розы Люксембург, д 3, к 1	площадь: 384.6 кв.м	_____	_____	Нежилое	5178116.21
47	29:22:050514:68	Здание	Архангельская область, г Архангельск, ул Розы Люксембург, д 3, корп 1, строен 2	площадь: 87.2 кв.м	_____	_____	Нежилое	470358.6
48	29:22:050514:69	Здание	Архангельская область, г Архангельск, ул Розы Люксембург, д 3	площадь: 3067 кв.м	_____	_____	Многоквартирный дом	47214500.07
49	29:22:050514:70	Здание	Архангельская область, г Архангельск, ул Розы Люксембург, д 3, корп 1, строен 3	площадь: 39.4 кв.м	_____	_____	Нежилое	957923.36
50	29:22:050514:71	Здание	163000, Архангельская область, г Архангельск, ул Розы Люксембург, д 5, к 1	площадь: 2923.7 кв.м	_____	_____	Нежилое	30404259.94

полное наименование должности

М.П.

подпись

инициалы, фамилия

КАДАСТРОВЫЙ ПЛАН ТЕРРИТОРИИ

Лист № 11	раздела 1	Всего листов раздела 1: 27	Всего разделов: 11	Всего листов: 1017
-----------	-----------	----------------------------	--------------------	--------------------

« 14 » мая 2024 г. № КУВИ-001/2024-130948856

Номер кадастрового квартала: 29:22:050514

Номер п/п	Кадастровый номер объекта недвижимости	Вид объекта недвижимости	Адрес	Площадь или основная характеристика	Категория земель	Виды разрешенного использования	Назначение (проектируемое назначение)	Кадастровая стоимость (руб)
1	2	3	4	5	6	7	8	9
51	29:22:050514:72	Здание	163069, Архангельская область, г Архангельск, ул Розы Люксембург, д 5	площадь: 2401.4 кв.м	_____	_____	Нежилое	10456530
52	29:22:050514:73	Здание	Архангельская область, г Архангельск, ул Розы Люксембург, д 5, корп 1, строен 1	площадь: 185.2 кв.м	_____	_____	Нежилое	1529283.22
53	29:22:050514:74	Здание	163000, Архангельская область, г Архангельск, ул Розы Люксембург, д 17	площадь: 377 кв.м	_____	_____	Многоквартирный дом	3427022.69
54	29:22:050514:75	Здание	163000, Архангельская область, г Архангельск, ул Розы Люксембург, д 19	площадь: 865 кв.м	_____	_____	Многоквартирный дом	4844878.47
55	29:22:050514:76	Здание	Архангельская область, г Архангельск, ул Розы Люксембург, д 26, корп 1	площадь: 169.9 кв.м	_____	_____	Нежилое	1820589.81

полное наименование должности

М.П.

подпись

инициалы, фамилия

КАДАСТРОВЫЙ ПЛАН ТЕРРИТОРИИ

Лист № 12	раздела 1	Всего листов раздела 1: 27	Всего разделов: 11	Всего листов: 1017
-----------	-----------	----------------------------	--------------------	--------------------

« 14 » мая 2024 г. № КУВИ-001/2024-130948856

Номер кадастрового квартала: 29:22:050514

Номер п/п	Кадастровый номер объекта недвижимости	Вид объекта недвижимости	Адрес	Площадь или основная характеристика	Категория земель	Виды разрешенного использования	Назначение (проектируемое назначение)	Кадастровая стоимость (руб)
1	2	3	4	5	6	7	8	9
56	29:22:050514:77	Сооружение	Архангельская область, г Архангельск, наб Северной Двины, д 28	протяженность: 11 м	_____	_____	хозяйственное	5350.51
57	29:22:050514:78	Здание	163069, Архангельская область, г Архангельск, наб Северной Двины, д 28	площадь: 3490.7 кв.м	_____	_____	Нежилое	50497540.72
58	29:22:050514:79	Сооружение	Архангельская область, г Архангельск, ул Северодвинская, д 28, корп 1	протяженность: 22 м	_____	_____	Инженерное	76860.59
59	29:22:050514:80	Здание	163035, Архангельская область, г Архангельск, пр-кт Северный, д 32, к 2	площадь: 53.4 кв.м	_____	_____	Жилое	378472.46
60	29:22:050514:81	Здание	163000, Архангельская область, г Архангельск, наб Северной Двины, д 32, к 10	площадь: 685.7 кв.м	_____	_____	Многоквартирный дом	3977501.84

_____ полное наименование должности

М.П.

_____ подпись

_____ инициалы, фамилия

КАДАСТРОВЫЙ ПЛАН ТЕРРИТОРИИ

Лист № 13	раздела 1	Всего листов раздела 1: 27	Всего разделов: 11	Всего листов: 1017
-----------	-----------	----------------------------	--------------------	--------------------

« 14 » мая 2024 г. № КУВИ-001/2024-130948856

Номер кадастрового квартала: 29:22:050514

Номер п/п	Кадастровый номер объекта недвижимости	Вид объекта недвижимости	Адрес	Площадь или основная характеристика	Категория земель	Виды разрешенного использования	Назначение (проектируемое назначение)	Кадастровая стоимость (руб)
1	2	3	4	5	6	7	8	9
61	29:22:050514:82	Здание	163000, Архангельская область, г Архангельск, наб Северной Двины, д 32, к 12	площадь: 997 кв.м	—	—	Многоквартирный дом	20165211.88
62	29:22:050514:87	Здание	Архангельская область, г Архангельск, наб Северной Двины, д 32, корп 7	площадь: 221.4 кв.м	—	—	Нежилое	81794.09
63	29:22:050514:88	Здание	Архангельская область, г Архангельск, наб Северной Двины, д 32, корп 7	площадь: 452.8 кв.м	—	—	Многоквартирный дом	2646040.71
64	29:22:050514:90	Здание	Архангельская область, г Архангельск, наб Северной Двины, д 32, корп 9	площадь: 685.8 кв.м	—	—	Нежилое	6668778.81
65	29:22:050514:91	Здание	163069, Архангельская область, г Архангельск, наб Северной Двины, д 32, к 9	площадь: 1044.6 кв.м	—	—	Нежилое	9079193.99

полное наименование должности

М.П.

подпись

инициалы, фамилия

КАДАСТРОВЫЙ ПЛАН ТЕРРИТОРИИ

Лист № 14	раздела 1	Всего листов раздела 1: 27	Всего разделов: 11	Всего листов: 1017
-----------	-----------	----------------------------	--------------------	--------------------

« 14 » мая 2024 г. № КУВИ-001/2024-130948856

Номер кадастрового квартала: 29:22:050514

Номер п/п	Кадастровый номер объекта недвижимости	Вид объекта недвижимости	Адрес	Площадь или основная характеристика	Категория земель	Виды разрешенного использования	Назначение (проектируемое назначение)	Кадастровая стоимость (руб)
1	2	3	4	5	6	7	8	9
66	29:22:050514:92	Здание	163000, Архангельская область, г Архангельск, наб Северной Двины, д 34	площадь: 247.2 кв.м	_____	_____	Нежилое	1093688.37
67	29:22:050514:93	Здание	Архангельская область, г Архангельск, наб Северной Двины, д 34	площадь: 16.9 кв.м	_____	_____	Нежилое	151007.5
68	29:22:050514:94	Здание	Архангельская область, г Архангельск, наб Северной Двины, д 34	площадь: 17.2 кв.м	_____	_____	Нежилое	235869.49
69	29:22:050514:95	Здание	Архангельская область, г Архангельск, наб Северной Двины, д 34	площадь: 1126.6 кв.м	_____	_____	Нежилое	4638862.87
70	29:22:050514:97	Здание	Архангельская область, г Архангельск, наб Северной Двины, д 34, корп 1	площадь: 218.6 кв.м	_____	_____	Нежилое	3888250.35

_____ полное наименование должности

М.П.

_____ подпись

_____ инициалы, фамилия

КАДАСТРОВЫЙ ПЛАН ТЕРРИТОРИИ

Лист № 15	раздела 1	Всего листов раздела 1: 27	Всего разделов: 11	Всего листов: 1017
-----------	-----------	----------------------------	--------------------	--------------------

« 14 » мая 2024 г. № КУВИ-001/2024-130948856

Номер кадастрового квартала: 29:22:050514

Номер п/п	Кадастровый номер объекта недвижимости	Вид объекта недвижимости	Адрес	Площадь или основная характеристика	Категория земель	Виды разрешенного использования	Назначение (проектируемое назначение)	Кадастровая стоимость (руб)
1	2	3	4	5	6	7	8	9
71	29:22:050514:98	Здание	Архангельская область, г Архангельск, ул Выучейского, д 2	площадь: 620 кв.м	_____	_____	Нежилое	1953747.09
72	29:22:050514:99	Здание	Архангельская область, г Архангельск, ул Выучейского, д 6	площадь: 21 кв.м	_____	_____	Нежилое	179389.74
73	29:22:000000:568	Объект незавершенного строительства	Архангельская область, г Архангельск, наб Северной Двины	площадь застройки: 578.2 кв.м	_____	_____	нежилое	2438299.93
74	29:22:050514:590	Здание	163000, Архангельская область, г Архангельск, ул Выучейского, д 14, к 1	площадь: 1463.4 кв.м	_____	_____	Нежилое	13443427.57
75	29:22:050514:592	Здание	163000, Архангельская область, г Архангельск, ул Розы Люксембург, д 7	площадь: 14.2 кв.м	_____	_____	Нежилое	100008.95

_____ полное наименование должности

М.П.

_____ подпись

_____ инициалы, фамилия

КАДАСТРОВЫЙ ПЛАН ТЕРРИТОРИИ

Лист № 16	раздела 1	Всего листов раздела 1: 27	Всего разделов: 11	Всего листов: 1017
-----------	-----------	----------------------------	--------------------	--------------------

« 14 » мая 2024 г. № КУВИ-001/2024-130948856

Номер кадастрового квартала: 29:22:050514

Номер п/п	Кадастровый номер объекта недвижимости	Вид объекта недвижимости	Адрес	Площадь или основная характеристика	Категория земель	Виды разрешенного использования	Назначение (проектируемое назначение)	Кадастровая стоимость (руб)
1	2	3	4	5	6	7	8	9
76	29:22:050514:597	Земельный участок	Архангельская область, г Архангельск, наб Северной Двины	67 +/-3	Земли населенных пунктов	Для эксплуатации нежилых помещений административного здания	_____	211376.49
77	29:22:050514:598	Земельный участок	Архангельская область, г Архангельск, наб Северной Двины	1429 +/-13	Земли населенных пунктов	Для эксплуатации двухэтажного здания торгового центра - 1-ая очередь	_____	3731783.18
78	29:22:050514:599	Земельный участок	Архангельская область, г Архангельск, наб Северной Двины	2977 +/-19	Земли населенных пунктов	Для эксплуатации двухэтажного здания торгового центра - 1-ая очередь	_____	6812939.01
79	29:22:050514:628	Здание	163000, Архангельская область, г Архангельск, наб. Северной Двины/ улица Розы Люксембург, д 27/1	площадь: 3978.8 кв.м	_____	_____	Нежилое	131247636.34
80	29:22:050514:670	Земельный участок	163000, Архангельская область, г Архангельск, ул Розы Люксембург, д 7, строен 1	134 +/-4	Земли населенных пунктов	Для эксплуатации нежилого здания	_____	34583.01

полное наименование должности

М.П.

подпись

инициалы, фамилия

КАДАСТРОВЫЙ ПЛАН ТЕРРИТОРИИ

Лист № 17	раздела 1	Всего листов раздела 1: 27	Всего разделов: 11	Всего листов: 1017
-----------	-----------	----------------------------	--------------------	--------------------

« 14 » мая 2024 г. № КУВИ-001/2024-130948856

Номер кадастрового квартала: 29:22:050514

Номер п/п	Кадастровый номер объекта недвижимости	Вид объекта недвижимости	Адрес	Площадь или основная характеристика	Категория земель	Виды разрешенного использования	Назначение (проектируемое назначение)	Кадастровая стоимость (руб)
1	2	3	4	5	6	7	8	9
81	29:22:050514:672	Сооружение	Архангельская область, г Архангельск, ул Выучейского	протяженность: 322 м	_____	_____	внешнее благоустройство	1164517.83
82	29:22:050514:694	Сооружение	163000, Архангельская область, г Архангельск, наб Северной Двины, д 32	протяженность: 20 м	_____	_____	1.1. Сооружения электроэнергетики	3185.93
83	29:22:050514:695	Сооружение	163000, Архангельская область, г Архангельск, наб Северной Двины, д 32	протяженность: 125 м	_____	_____	10.3. Сооружения канализации	257430
84	29:22:050514:696	Сооружение	163000, Архангельская область, г Архангельск, наб Северной Двины, д 32	протяженность: 72 м	_____	_____	10 Сооружение коммунального хозяйства	314429.67
85	29:22:050514:697	Сооружение	163000, Архангельская область, г Архангельск, наб Северной Двины, д 32	протяженность: 44 м	_____	_____	10.1. Сооружения водозаборные	83606.99

полное наименование должности

М.П.

подпись

инициалы, фамилия

КАДАСТРОВЫЙ ПЛАН ТЕРРИТОРИИ

Лист № 18	раздела 1	Всего листов раздела 1: 27	Всего разделов: 11	Всего листов: 1017
-----------	-----------	----------------------------	--------------------	--------------------

« 14 » мая 2024 г. № КУВИ-001/2024-130948856

Номер кадастрового квартала: 29:22:050514

Номер п/п	Кадастровый номер объекта недвижимости	Вид объекта недвижимости	Адрес	Площадь или основная характеристика	Категория земель	Виды разрешенного использования	Назначение (проектируемое назначение)	Кадастровая стоимость (руб)
1	2	3	4	5	6	7	8	9
86	29:22:050514:698	Здание	Архангельская область, г Архангельск, наб Северной Двины, д 32	площадь: 9996.3 кв.м	_____	_____	Многоквартирный дом	290584448.36
87	29:22:050514:841	Сооружение	163000, Архангельская область, г Архангельск, наб Северной Двины	протяженность: 8 м	_____	_____	Иное сооружение (Теплотрасса от ТК-20а-5-4 до 20а-5-5 по наб. Северной Двины, д.32, корп.9)	14119.63
88	29:22:050514:866	Земельный участок	163000, Архангельская область, г Архангельск, пр-кт Ломоносова, д 73	762 +/-10	Земли населенных пунктов	для эксплуатации многоквартирного жилого дома (среднеэтажная жилая застройка)	_____	1207308.05
89	29:22:050514:886	Земельный участок	163000, Архангельская область, г Архангельск, наб Северной Двины, д 32, корп 7	353 +/-7	Земли населенных пунктов	Для размещения (эксплуатации) многоквартирного жилого дома	_____	979749.52
90	29:22:050514:887	Земельный участок	Местоположение установлено относительно ориентира, расположенного в границах участка. Почтовый адрес ориентира: 163000, Архангельская область, г Архангельск, наб Северной Двины, д 32, корп 7	610 +/-9	Земли населенных пунктов	Для размещения (эксплуатации) многоквартирного жилого дома	_____	1686110.27

_____ полное наименование должности

М.П.

_____ подпись

_____ инициалы, фамилия

КАДАСТРОВЫЙ ПЛАН ТЕРРИТОРИИ

Лист № 19	раздела 1	Всего листов раздела 1: 27	Всего разделов: 11	Всего листов: 1017
-----------	-----------	----------------------------	--------------------	--------------------

« 14 » мая 2024 г. № КУВИ-001/2024-130948856

Номер кадастрового квартала: 29:22:050514

Номер п/п	Кадастровый номер объекта недвижимости	Вид объекта недвижимости	Адрес	Площадь или основная характеристика	Категория земель	Виды разрешенного использования	Назначение (проектируемое назначение)	Кадастровая стоимость (руб)
1	2	3	4	5	6	7	8	9
91	29:22:050514:888	Земельный участок	Архангельская область, г Архангельск, наб Северной Двины	267 +/-4	Земли населенных пунктов	для размещения административных зданий	_____	269552.35
92	29:22:050514:906	Сооружение	Архангельская область, г Архангельск, ул Розы Люксембург	протяженность: 22 м	_____	_____	7.4 Сооружения дорожного транспорта	79563.33
93	29:22:050514:907	Сооружение	Архангельская область, г Архангельск, ул Розы Люксембург	протяженность: 21 м	_____	_____	7.4 Сооружения дорожного транспорта	75946.82
94	29:22:050514:908	Сооружение	Архангельская область, г Архангельск	протяженность: 217 м	_____	_____	7.4 Сооружения дорожного транспорта	784783.76
95	29:22:050514:909	Сооружение	Архангельская область, г Архангельск	протяженность: 28 м	_____	_____	1.1 Сооружения электроэнергетики	656.04

 полное наименование должности

М.П.

 подпись

 инициалы, фамилия

КАДАСТРОВЫЙ ПЛАН ТЕРРИТОРИИ

Лист № 20	раздела 1	Всего листов раздела 1: 27	Всего разделов: 11	Всего листов: 1017
-----------	-----------	----------------------------	--------------------	--------------------

« 14 » мая 2024 г. № КУВИ-001/2024-130948856

Номер кадастрового квартала: 29:22:050514

Номер п/п	Кадастровый номер объекта недвижимости	Вид объекта недвижимости	Адрес	Площадь или основная характеристика	Категория земель	Виды разрешенного использования	Назначение (проектируемое назначение)	Кадастровая стоимость (руб)
1	2	3	4	5	6	7	8	9
96	29:22:050514:1157	Сооружение	Архангельская область, г Архангельск	протяженность: 39 м	_____	_____	10) сооружения коммунального хозяйства	68833.21
97	29:22:050514:1164	Сооружение	Архангельская область, г Архангельск	протяженность: 79 м	_____	_____	10.3. Сооружения канализации	35906.97
98	29:22:050514:1165	Сооружение	Архангельская область, г Архангельск, ул Выучейского	протяженность: 131 м	_____	_____	10.3. Сооружения канализации	350319.96
99	29:22:050514:1166	Сооружение	Архангельская область, г Архангельск, ул Выучейского	протяженность: 170 м	_____	_____	1.1. Сооружения электроэнергетики	34043.95
100	29:22:050514:1167	Сооружение	Архангельская область, г Архангельск	протяженность: 250 м	_____	_____	10.3. Сооружения канализации	668549.54

полное наименование должности

М.П.

подпись

инициалы, фамилия

КАДАСТРОВЫЙ ПЛАН ТЕРРИТОРИИ

Лист № 21	раздела 1	Всего листов раздела 1: 27	Всего разделов: 11	Всего листов: 1017
-----------	-----------	----------------------------	--------------------	--------------------

« 14 » мая 2024 г. № КУВИ-001/2024-130948856

Номер кадастрового квартала: 29:22:050514

Номер п/п	Кадастровый номер объекта недвижимости	Вид объекта недвижимости	Адрес	Площадь или основная характеристика	Категория земель	Виды разрешенного использования	Назначение (проектируемое назначение)	Кадастровая стоимость (руб)
1	2	3	4	5	6	7	8	9
101	29:22:050514:1337	Сооружение	Архангельская область, г Архангельск, ул Выучейского	протяженность: 449 м	_____	_____	10. Сооружения коммунального хозяйства	1365074.05
102	29:22:050514:1338	Сооружение	Архангельская область, г Архангельск	протяженность: 26 м	_____	_____	10) Сооружения коммунального хозяйства	71926.71
103	29:22:050514:1339	Сооружение	Архангельская область, г Архангельск	протяженность: 9 м	_____	_____	10) Сооружения коммунального хозяйства	37035.92
104	29:22:050514:1340	Здание	163000, Архангельская область, г Архангельск, ул Выучейского, д 16, корп 2	площадь: 3529.6 кв.м	_____	_____	Нежилое	31921183.27
105	29:22:050514:1428	Сооружение	Архангельская область, г Архангельск	протяженность: 94 м	_____	_____	10) Сооружения коммунального хозяйства	254088.59

_____ полное наименование должности

М.П.

_____ подпись

_____ инициалы, фамилия

КАДАСТРОВЫЙ ПЛАН ТЕРРИТОРИИ

Лист № 22	раздела 1	Всего листов раздела 1: 27	Всего разделов: 11	Всего листов: 1017
-----------	-----------	----------------------------	--------------------	--------------------

« 14 » мая 2024 г. № КУВИ-001/2024-130948856

Номер кадастрового квартала: 29:22:050514

Номер п/п	Кадастровый номер объекта недвижимости	Вид объекта недвижимости	Адрес	Площадь или основная характеристика	Категория земель	Виды разрешенного использования	Назначение (проектируемое назначение)	Кадастровая стоимость (руб)
1	2	3	4	5	6	7	8	9
106	29:22:050514:1435	Сооружение	Архангельская область, г Архангельск, ул Выучейского	протяженность: 19 м	_____	_____	10.3. Сооружения канализации	52561.83
107	29:22:050514:1436	Сооружение	Архангельская область, г Архангельск, ул Выучейского	протяженность: 16 м	_____	_____	1.1. Сооружения электроэнергетики	3313.37
108	29:22:050514:1437	Сооружение	Архангельская область, г Архангельск, ул Выучейского	протяженность: 23 м	_____	_____	10.3. Сооружения канализации	63627.47
109	29:22:050514:1438	Сооружение	Архангельская область, г Архангельск, ул Выучейского	протяженность: 15 м	_____	_____	10. Сооружения коммунального хозяйства	48454.05
110	29:22:050514:1439	Здание	Архангельская область, г Архангельск, ул Выучейского, д 16, корп 1	площадь: 19750.8 кв.м	_____	_____	Многоквартирный дом	611583874.75

полное наименование должности

М.П.

подпись

инициалы, фамилия

КАДАСТРОВЫЙ ПЛАН ТЕРРИТОРИИ

Лист № 23	раздела 1	Всего листов раздела 1: 27	Всего разделов: 11	Всего листов: 1017
« 14 » мая 2024 г. № КУВИ-001/2024-130948856				
Номер кадастрового квартала: 29:22:050514				

Номер п/п	Кадастровый номер объекта недвижимости	Вид объекта недвижимости	Адрес	Площадь или основная характеристика	Категория земель	Виды разрешенного использования	Назначение (проектируемое назначение)	Кадастровая стоимость (руб)
1	2	3	4	5	6	7	8	9
111	29:22:050514:1614	Земельный участок	Архангельская область, г Архангельск	1597 +/-14	Земли населенных пунктов	Размещение жилых домов с помещениями общественного назначения и автомобильным паркингом на 95 машино-мест	_____	4732554.84
112	29:22:050514:1615 (Граница участка многоконтурная. Количество контуров - 2)	Земельный участок	Архангельская область, г Архангельск	6276 +/-28	Земли населенных пунктов	Размещение жилых домов с помещениями общественного назначения и автомобильным паркингом на 95 машино-мест	_____	16552503.19
113	29:22:050514:1616	Земельный участок	Архангельская область, г Архангельск, ул Выучейского	1544 +/-14	Земли населенных пунктов	Благоустройство территории	_____	391666.48
114	29:22:050514:1625	Земельный участок	Архангельская область, г Архангельск, наб Северной Двины	2870 +/-19	Земли населенных пунктов	Многоэтажная жилая застройка (высотная застройка)	_____	8504967.05
115	29:22:050514:1630	Земельный участок	163069, Архангельская область, г Архангельск, ул Розы Люксембург	1080 +/-12	Земли населенных пунктов	Для эксплуатации административного здания и крытой автостоянки	_____	3616796.14

полное наименование должности

М.П.

подпись

инициалы, фамилия

КАДАСТРОВЫЙ ПЛАН ТЕРРИТОРИИ

Лист № 24	раздела 1	Всего листов раздела 1: 27	Всего разделов: 11	Всего листов: 1017
-----------	-----------	----------------------------	--------------------	--------------------

« 14 » мая 2024 г. № КУВИ-001/2024-130948856

Номер кадастрового квартала: 29:22:050514

Номер п/п	Кадастровый номер объекта недвижимости	Вид объекта недвижимости	Адрес	Площадь или основная характеристика	Категория земель	Виды разрешенного использования	Назначение (проектируемое назначение)	Кадастровая стоимость (руб)
1	2	3	4	5	6	7	8	9
116	29:22:050514:1704	Земельный участок	Архангельская область, г Архангельск, ул Розы Люксембург	424 +/-7	Земли населенных пунктов	Для эксплуатации административного здания и крытой автостоянки	_____	459953.67
117	29:22:050514:1705	Здание	Архангельская область, г Архангельск, наб Северной Двины	площадь: 104.4 кв.м	_____	_____	Нежилое	642978.59
118	29:22:050514:1706	Земельный участок	Архангельская область, г Архангельск, ул Розы Люксембург	44 +/-2	Земли населенных пунктов	Для эксплуатации административного здания и крытой автостоянки	_____	138814.41
119	29:22:050514:1710	Земельный участок	Архангельская область, г Архангельск, пр-кт Ломоносова	960 +/-11	Земли населенных пунктов	среднеэтажная жилая застройка	_____	1521018.01
120	29:22:050514:1711	Земельный участок	Архангельская область, г Архангельск	500 +/-8	Земли населенных пунктов	Малоэтажная многоквартирная жилая застройка	_____	1337100.8

_____ полное наименование должности

М.П.

_____ подпись

_____ инициалы, фамилия

КАДАСТРОВЫЙ ПЛАН ТЕРРИТОРИИ

Лист № 25	раздела 1	Всего листов раздела 1: 27	Всего разделов: 11	Всего листов: 1017
-----------	-----------	----------------------------	--------------------	--------------------

« 14 » мая 2024 г. № КУВИ-001/2024-130948856

Номер кадастрового квартала: 29:22:050514

Номер п/п	Кадастровый номер объекта недвижимости	Вид объекта недвижимости	Адрес	Площадь или основная характеристика	Категория земель	Виды разрешенного использования	Назначение (проектируемое назначение)	Кадастровая стоимость (руб)
1	2	3	4	5	6	7	8	9
121	29:22:050514:1712	Земельный участок	Архангельская область, г Архангельск	500 +/-8	Земли населенных пунктов	Малоэтажная многоквартирная жилая застройка	_____	1356975.2
122	29:22:050514:1713	Земельный участок	Архангельская область, г Архангельск	500 +/-8	Земли населенных пунктов	Малоэтажная многоквартирная жилая застройка	_____	1342068
123	29:22:050514:1714	Земельный участок	Архангельская область, г Архангельск	520 +/-8	Земли населенных пунктов	Малоэтажная многоквартирная жилая застройка	_____	1401009.79
124	29:22:050514:1715	Земельный участок	Архангельская область, г Архангельск	500 +/-8	Земли населенных пунктов	Малоэтажная многоквартирная жилая застройка	_____	1349566.4
125	29:22:050514:1718	Земельный участок	Архангельская область, г Архангельск, ул Розы Люксембург	746 +/-10	Земли населенных пунктов	Для эксплуатации административного здания и крытой автостоянки	_____	2189065.79

полное наименование должности

М.П.

подпись

инициалы, фамилия

КАДАСТРОВЫЙ ПЛАН ТЕРРИТОРИИ

Лист № 26	раздела 1	Всего листов раздела 1: 27	Всего разделов: 11	Всего листов: 1017
-----------	-----------	----------------------------	--------------------	--------------------

« 14 » мая 2024 г. № КУВИ-001/2024-130948856

Номер кадастрового квартала: 29:22:050514

Номер п/п	Кадастровый номер объекта недвижимости	Вид объекта недвижимости	Адрес	Площадь или основная характеристика	Категория земель	Виды разрешенного использования	Назначение (проектируемое назначение)	Кадастровая стоимость (руб)
1	2	3	4	5	6	7	8	9
126	29:22:050514:1719	Земельный участок	Архангельская область, г Архангельск, ул Розы Люксембург	52 +/-3	Земли населенных пунктов	Для эксплуатации административного здания и крытой автостоянки	_____	164053.4
127	29:22:050514:1720	Земельный участок	Архангельская область, г Архангельск	187 +/-5	Земли населенных пунктов	Улично-дорожная сеть	_____	47436.29
128	29:22:050514:1723	Сооружение	Архангельская область, г Архангельск, Ломоносовский территориальный округ, Канализационная сеть дома № 32, корп. 12 по наб. Северной Двины	протяженность: 39 м	_____	_____	10) сооружения коммунального хозяйства	17726.23
129	29:22:050514:1724	Сооружение	Архангельская область, г Архангельск, Ломоносовский территориальный округ, Водопроводная сеть от ВК 1 до дома № 32, корп. 12 по наб. Северной Двины	протяженность: 27 м	_____	_____	10) сооружения коммунального хозяйства	13133.08
130	29:22:050514:1725	Сооружение	Архангельская область, г Архангельск	протяженность: 121 м	_____	_____	7.7. сооружения трубопроводного транспорта	213559.43

_____ полное наименование должности

М.П.

_____ подпись

_____ инициалы, фамилия

КАДАСТРОВЫЙ ПЛАН ТЕРРИТОРИИ

Лист № 27	раздела 1	Всего листов раздела 1: 27	Всего разделов: 11	Всего листов: 1017
« 14 » мая 2024 г. № КУВИ-001/2024-130948856				
Номер кадастрового квартала: 29:22:050514				

Номер п/п	Кадастровый номер объекта недвижимости	Вид объекта недвижимости	Адрес	Площадь или основная характеристика	Категория земель	Виды разрешенного использования	Назначение (проектируемое назначение)	Кадастровая стоимость (руб)
1	2	3	4	5	6	7	8	9
131	29:22:000000:8001	Сооружение	163000, Архангельская область, г Архангельск	протяженность: 1175 м	_____	_____	10) сооружения коммунального хозяйства	571532.22

полное наименование должности

М.П.

подпись

инициалы, фамилия

КАДАСТРОВЫЙ ПЛАН ТЕРРИТОРИИ

На основании запроса от 22.02.2024, поступившего на рассмотрение 22.02.2024, сообщаем, что согласно записям Единого государственного реестра недвижимости:

Лист № 1	раздела 1	Всего листов раздела 1: 51	Всего разделов: 12	Всего листов: 1128
« 22 » февраля 2024 г. № КУВИ-001/2024-54149527				
Номер кадастрового квартала: 29:22:050515			Площадь кадастрового квартала: 25.77 Га	

Общие сведения об объектах недвижимости в кадастровом квартале

Номер п/п	Кадастровый номер объекта недвижимости	Вид объекта недвижимости	Адрес	Площадь или основная характеристика	Категория земель	Виды разрешенного использования	Назначение (проектируемое назначение)	Кадастровая стоимость (руб)
1	2	3	4	5	6	7	8	9
1	29:22:050515:1	Земельный участок	Архангельская область, г Архангельск, ул Розы Люксембург, д 10, корп 1	2430	Земли населенных пунктов	эксплуатация жилого дома	_____	5612026.29
2	29:22:050515:2	Земельный участок	Местоположение установлено относительно ориентира, расположенного в границах участка. Почтовый адрес ориентира: Архангельская область, г Архангельск, ул Романа Куликова, д 2	4411	Земли населенных пунктов	эксплуатация здания детского сада	_____	3011146.96
3	29:22:050515:4	Земельный участок	Архангельская область, г Архангельск, наб Северной Двины, д 22	13267	Земли населенных пунктов	эксплуатация учебно-лабораторного корпуса № 2	_____	9566921.24
4	29:22:050515:5	Земельный участок	Архангельская область, г Архангельск, ул Романа Куликова	1986	Земли населенных пунктов	эксплуатация складов	_____	1201697.62
5	29:22:050515:6	Земельный участок	Местоположение установлено относительно ориентира, расположенного в границах участка. Почтовый адрес ориентира: Архангельская область, г Архангельск, ул Северодвинская, д 12	1679	Земли населенных пунктов	для эксплуатации административного здания	_____	1363047.25

М.П.

КАДАСТРОВЫЙ ПЛАН ТЕРРИТОРИИ

Лист № 2	раздела 1	Всего листов раздела 1: 51	Всего разделов: 12	Всего листов: 1128
« 22 » февраля 2024 г. № КУВИ-001/2024-54149527				
Номер кадастрового квартала: 29:22:050515				

Номер п/п	Кадастровый номер объекта недвижимости	Вид объекта недвижимости	Адрес	Площадь или основная характеристика	Категория земель	Виды разрешенного использования	Назначение (проектируемое назначение)	Кадастровая стоимость (руб)
1	2	3	4	5	6	7	8	9
6	29:22:050515:7	Земельный участок	Архангельская область, г Архангельск, ул Северодвинская, д 14	3760	Земли населенных пунктов	Для размещения здания центра коллективного пользования (лаборатория)	_____	3222591.42
7	29:22:050515:8	Земельный участок	Архангельская область, г Архангельск, ул Северодвинская, д 13, корп 1	990	Земли населенных пунктов	для эксплуатации здания профилактория	_____	483686.83
8	29:22:050515:9	Земельный участок	Архангельская область, г Архангельск, ул Урицкого, д 1, корп 1	1368 +/-13	Земли населенных пунктов	эксплуатация здания магазина "Парус"	_____	4394707.34
9	29:22:050515:12	Земельный участок	Местоположение установлено относительно ориентира, расположенного в границах участка. Почтовый адрес ориентира: Архангельская область, г Архангельск, пр-кт Ломоносова, д 33, корп 3	177	Земли населенных пунктов	Эксплуатация жилого дома	_____	470990.49
10	29:22:050515:13	Земельный участок	Местоположение установлено относительно ориентира, расположенного в границах участка. Почтовый адрес ориентира: Архангельская область, г Архангельск, пр-кт Ломоносова, д 33, корп 2	283 +/-6	Земли населенных пунктов	Эксплуатация жилого дома	_____	755391.75

полное наименование должности

М.П.

подпись

инициалы, фамилия

КАДАСТРОВЫЙ ПЛАН ТЕРРИТОРИИ

Лист № 3	раздела 1	Всего листов раздела 1: 51	Всего разделов: 12	Всего листов: 1128
« 22 » февраля 2024 г. № КУВИ-001/2024-54149527				
Номер кадастрового квартала: 29:22:050515				

Номер п/п	Кадастровый номер объекта недвижимости	Вид объекта недвижимости	Адрес	Площадь или основная характеристика	Категория земель	Виды разрешенного использования	Назначение (проектируемое назначение)	Кадастровая стоимость (руб)
1	2	3	4	5	6	7	8	9
11	29:22:050515:14	Земельный участок	Архангельская область, г Архангельск, пр-кт Ломоносова, д 33, корп 1	289 +/-6	Земли населенных пунктов	Для эксплуатации двухэтажного многоквартирного жилого дома	_____	773258.57
12	29:22:050515:15	Земельный участок	Местоположение установлено относительно ориентира, расположенного в границах участка. Почтовый адрес ориентира: Архангельская область, г Архангельск, пр-кт Ломоносова, д 33	364	Земли населенных пунктов	Эксплуатация жилого дома	_____	974685.42
13	29:22:050515:16	Земельный участок	Архангельская область, г Архангельск, пр-кт Ломоносова, д 31	407	Земли населенных пунктов	для эксплуатации жилого дома	_____	1079442.8
14	29:22:050515:18	Земельный участок	Архангельская область, г Архангельск, ул Романа Куликова, д 3, корп 3	457	Земли населенных пунктов	Эксплуатация жилого дома	_____	1192203.32
15	29:22:050515:19	Земельный участок	Местоположение установлено относительно ориентира, расположенного в границах участка. Почтовый адрес ориентира: Архангельская область, г Архангельск, ул Романа Куликова, д 3, корп 2	417	Земли населенных пунктов	Эксплуатация жилого дома	_____	1087353.19

полное наименование должности

М.П.

подпись

инициалы, фамилия

КАДАСТРОВЫЙ ПЛАН ТЕРРИТОРИИ

Лист № 4	раздела 1	Всего листов раздела 1: 51	Всего разделов: 12	Всего листов: 1128
« 22 » февраля 2024 г. № КУВИ-001/2024-54149527				
Номер кадастрового квартала: 29:22:050515				

Номер п/п	Кадастровый номер объекта недвижимости	Вид объекта недвижимости	Адрес	Площадь или основная характеристика	Категория земель	Виды разрешенного использования	Назначение (проектируемое назначение)	Кадастровая стоимость (руб)
1	2	3	4	5	6	7	8	9
16	29:22:050515:20	Земельный участок	Местоположение установлено относительно ориентира, расположенного в границах участка. Почтовый адрес ориентира: Архангельская область, г Архангельск, ул Романа Куликова, д 3, корп 1	423	Земли населенных пунктов	Эксплуатация жилого дома	_____	1105338.93
17	29:22:050515:21	Земельный участок	Местоположение установлено относительно ориентира, расположенного в границах участка. Почтовый адрес ориентира: Архангельская область, г Архангельск, ул Романа Куликова, д 3	396	Земли населенных пунктов	Эксплуатация жилого дома	_____	1036728
18	29:22:050515:22	Земельный участок	Местоположение установлено относительно ориентира, расположенного в границах участка. Почтовый адрес ориентира: Архангельская область, г Архангельск, ул Романа Куликова, д 1	376	Земли населенных пунктов	Эксплуатация жилого дома	_____	991114.34
19	29:22:050515:23	Земельный участок	Архангельская область, г Архангельск, ул Романа Куликова, д 5	548	Земли населенных пунктов	Эксплуатация жилого дома	_____	1430011.7
20	29:22:050515:24	Земельный участок	Местоположение установлено относительно ориентира, расположенного в границах участка. Почтовый адрес ориентира: Архангельская область, г Архангельск, пр-кт Ломоносова, д 27	626	Земли населенных пунктов	Эксплуатация жилого дома	_____	1653226.94

полное наименование должности

М.П.

подпись

инициалы, фамилия

КАДАСТРОВЫЙ ПЛАН ТЕРРИТОРИИ

Лист № 5	раздела 1	Всего листов раздела 1: 51	Всего разделов: 12	Всего листов: 1128
----------	-----------	----------------------------	--------------------	--------------------

« 22 » февраля 2024 г. № КУВИ-001/2024-54149527

Номер кадастрового квартала: 29:22:050515

Номер п/п	Кадастровый номер объекта недвижимости	Вид объекта недвижимости	Адрес	Площадь или основная характеристика	Категория земель	Виды разрешенного использования	Назначение (проектируемое назначение)	Кадастровая стоимость (руб)
1	2	3	4	5	6	7	8	9
21	29:22:050515:25	Земельный участок	Архангельская область, г Архангельск, пр-кт Ломоносова, д 29	608	Земли населенных пунктов	Эксплуатация жилого дома	_____	1594311.22
22	29:22:050515:26	Земельный участок	Архангельская область, г Архангельск, ул Романа Куликова, д 4	732 +/-9	Земли населенных пунктов	многоэтажная жилая застройка	_____	2533392.75
23	29:22:050515:27	Земельный участок	Архангельская область, г Архангельск, ул Романа Куликова, д 8	301 +/-6	Земли населенных пунктов	Для размещения общежитий	_____	1041736.64
24	29:22:050515:28	Земельный участок	Архангельская область, г Архангельск, пр-кт Ломоносова, д 25	366	Земли населенных пунктов	Эксплуатация жилого дома	_____	973154.18
25	29:22:050515:123	Сооружение	Архангельская область, г Архангельск, наб Северной Двины, д 22	протяженность: 97 м	_____	_____	Промышленное	12183.01

_____ полное наименование должности

М.П.

_____ подпись

_____ инициалы, фамилия

КАДАСТРОВЫЙ ПЛАН ТЕРРИТОРИИ

Лист № 6	раздела 1	Всего листов раздела 1: 51	Всего разделов: 12	Всего листов: 1128
----------	-----------	----------------------------	--------------------	--------------------

« 22 » февраля 2024 г. № КУВИ-001/2024-54149527

Номер кадастрового квартала: 29:22:050515

Номер п/п	Кадастровый номер объекта недвижимости	Вид объекта недвижимости	Адрес	Площадь или основная характеристика	Категория земель	Виды разрешенного использования	Назначение (проектируемое назначение)	Кадастровая стоимость (руб)
1	2	3	4	5	6	7	8	9
26	29:22:050515:29	Земельный участок	Архангельская область, г Архангельск, пр-кт Ломоносова, д 23	437	Земли населенных пунктов	Эксплуатация жилого дома	_____	1166007.6
27	29:22:050515:30	Земельный участок	Местоположение установлено относительно ориентира, расположенного в границах участка. Почтовый адрес ориентира: Архангельская область, г Архангельск, пр-кт Ломоносова, д 21	449	Земли населенных пунктов	Эксплуатация жилого дома	_____	1198865.92
28	29:22:050515:31	Земельный участок	Архангельская область, г Архангельск, ул Урицкого, д 3	883 +/-9	Земли населенных пунктов	Многоэтажная жилая застройка (высотная застройка)	_____	3055991.52
29	29:22:050515:32	Земельный участок	Архангельская область, г Архангельск, ул Северодвинская, д 3	479 +/-8	Земли населенных пунктов	Образование и просвещение	_____	483578.94
30	29:22:050515:33	Земельный участок	Архангельская область, г Архангельск, ул Северодвинская, д 5	484 +/-8	Земли населенных пунктов	Образование и просвещение	_____	488626.74

_____ полное наименование должности

М.П.

_____ подпись

_____ инициалы, фамилия

КАДАСТРОВЫЙ ПЛАН ТЕРРИТОРИИ

Лист № 7	раздела 1	Всего листов раздела 1: 51	Всего разделов: 12	Всего листов: 1128
----------	-----------	----------------------------	--------------------	--------------------

« 22 » февраля 2024 г. № КУВИ-001/2024-54149527

Номер кадастрового квартала: 29:22:050515

Номер п/п	Кадастровый номер объекта недвижимости	Вид объекта недвижимости	Адрес	Площадь или основная характеристика	Категория земель	Виды разрешенного использования	Назначение (проектируемое назначение)	Кадастровая стоимость (руб)
1	2	3	4	5	6	7	8	9
31	29:22:050515:34	Земельный участок	Архангельская область, г Архангельск, ул Северодвинская, д 7	476	Земли населенных пунктов	образование и просвещение	_____	480550.26
32	29:22:050515:35	Земельный участок	Архангельская область, г Архангельск, ул Северодвинская, д 7, корп 1	484 +/-8	Земли населенных пунктов	образование и просвещение	_____	488626.74
33	29:22:050515:36	Земельный участок	Архангельская область, г Архангельск, ул Северодвинская, д 7, корп 2	491 +/-8	Земли населенных пунктов	Образование и просвещение	_____	495693.65
34	29:22:050515:37	Земельный участок	Архангельская область, г Архангельск, ул Северодвинская, д 7, корп 3	512 +/-8	Земли населенных пунктов	Образование и просвещение	_____	514859.38
35	29:22:050515:38	Земельный участок	Архангельская область, г Архангельск, ул Северодвинская, д 9, корп 1	489 +/-8	Земли населенных пунктов	образование и просвещение	_____	493674.53

_____ полное наименование должности

М.П.

_____ подпись

_____ инициалы, фамилия

КАДАСТРОВЫЙ ПЛАН ТЕРРИТОРИИ

Лист № 8	раздела 1	Всего листов раздела 1: 51	Всего разделов: 12	Всего листов: 1128
« 22 » февраля 2024 г. № КУВИ-001/2024-54149527				
Номер кадастрового квартала: 29:22:050515				

Номер п/п	Кадастровый номер объекта недвижимости	Вид объекта недвижимости	Адрес	Площадь или основная характеристика	Категория земель	Виды разрешенного использования	Назначение (проектируемое назначение)	Кадастровая стоимость (руб)
1	2	3	4	5	6	7	8	9
36	29:22:050515:39	Земельный участок	Местоположение установлено относительно ориентира, расположенного в границах участка. Почтовый адрес ориентира: Архангельская область, г Архангельск, наб Северной Двины, д 12, корп 2	1048	Земли населенных пунктов	Эксплуатация жилого дома	_____	1939211.2
37	29:22:050515:40	Земельный участок	Местоположение установлено относительно ориентира, расположенного в границах участка. Почтовый адрес ориентира: Архангельская область, г Архангельск, наб Северной Двины, д 12, корп 1	1040	Земли населенных пунктов	Эксплуатация жилого дома	_____	1924408.06
38	29:22:050515:41	Земельный участок	Местоположение установлено относительно ориентира, расположенного в границах участка. Почтовый адрес ориентира: Архангельская область, г Архангельск, ул Розы Люксембург, д 10	303	Земли населенных пунктов	Эксплуатация жилого дома	_____	824312.23
39	29:22:050515:42	Земельный участок	Местоположение установлено относительно ориентира, расположенного в границах участка. Почтовый адрес ориентира: Архангельская область, г Архангельск, ул Розы Люксембург, д 12, корп 1	236	Земли населенных пунктов	Эксплуатация жилого дома	_____	637389.18
40	29:22:050515:43	Земельный участок	Архангельская область, г Архангельск, ул Розы Люксембург, д 12, корп 3	341	Земли населенных пунктов	Эксплуатация жилого дома	_____	915679.93

_____ полное наименование должности

М.П.

_____ подпись

_____ инициалы, фамилия

КАДАСТРОВЫЙ ПЛАН ТЕРРИТОРИИ

Лист № 9	раздела 1	Всего листов раздела 1: 51	Всего разделов: 12	Всего листов: 1128
----------	-----------	----------------------------	--------------------	--------------------

« 22 » февраля 2024 г. № КУВИ-001/2024-54149527

Номер кадастрового квартала: 29:22:050515

Номер п/п	Кадастровый номер объекта недвижимости	Вид объекта недвижимости	Адрес	Площадь или основная характеристика	Категория земель	Виды разрешенного использования	Назначение (проектируемое назначение)	Кадастровая стоимость (руб)
1	2	3	4	5	6	7	8	9
41	29:22:050515:44	Земельный участок	Местоположение установлено относительно ориентира, расположенного в границах участка. Почтовый адрес ориентира: Архангельская область, г Архангельск, ул Розы Люксембург, д 12, корп 2	244	Земли населенных пунктов	Эксплуатация жилого дома	_____	655404.69
42	29:22:050515:45	Земельный участок	Архангельская область, г Архангельск, ул Розы Люксембург, д 12	2044	Земли населенных пунктов	Эксплуатация жилого дома	_____	3782201.99
43	29:22:050515:46	Земельный участок	Местоположение установлено относительно ориентира, расположенного в границах участка. Почтовый адрес ориентира: Архангельская область, г Архангельск, пр-кт Ломоносова, д 59, корп 1	372	Земли населенных пунктов	Эксплуатация жилого дома	_____	1008227.14
44	29:22:050515:47	Земельный участок	Местоположение установлено относительно ориентира, расположенного в границах участка. Почтовый адрес ориентира: Архангельская область, г Архангельск, пр-кт Ломоносова, д 59	392	Земли населенных пунктов	Эксплуатация жилого дома	_____	1063556.84
45	29:22:050515:48	Земельный участок	Архангельская область, г Архангельск, пр-кт Ломоносова, д 57	442	Земли населенных пунктов	Для эксплуатации двухэтажного многоквартирного жилого дома	_____	1205268.94

_____ полное наименование должности

М.П.

_____ подпись

_____ инициалы, фамилия

КАДАСТРОВЫЙ ПЛАН ТЕРРИТОРИИ

Лист № 10	раздела 1	Всего листов раздела 1: 51	Всего разделов: 12	Всего листов: 1128
« 22 » февраля 2024 г. № КУВИ-001/2024-54149527				
Номер кадастрового квартала: 29:22:050515				

Номер п/п	Кадастровый номер объекта недвижимости	Вид объекта недвижимости	Адрес	Площадь или основная характеристика	Категория земель	Виды разрешенного использования	Назначение (проектируемое назначение)	Кадастровая стоимость (руб)
1	2	3	4	5	6	7	8	9
46	29:22:050515:49	Земельный участок	Местоположение установлено относительно ориентира, расположенного в границах участка. Почтовый адрес ориентира: Архангельская область, г Архангельск, пр-кт Ломоносова, д 55	367	Земли населенных пунктов	Эксплуатация жилого дома	_____	1004454.34
47	29:22:050515:50	Земельный участок	Архангельская область, г Архангельск, наб Северной Двины, д 12	1409	Земли населенных пунктов	совместная эксплуатация с другими собственниками здания жилого дома со встроенными помещениями магазина	_____	2607202.84
48	29:22:050515:51	Земельный участок	Архангельская область, г Архангельск, ул Романа Куликова, д 2, строен 1	306	Земли населенных пунктов	эксплуатация канализационной насосной станции	_____	78973.15
49	29:22:050515:52	Земельный участок	Местоположение установлено относительно ориентира, расположенного в границах участка. Почтовый адрес ориентира: Архангельская область, г Архангельск, ул Розы Люксембург, д 8	530	Земли населенных пунктов	эксплуатация 2-х этажного жилого дома	_____	1453726.4
50	29:22:050515:53	Земельный участок	Архангельская область, г Архангельск, ул Романа Куликова, д 1, корп 1	991 +/-11	Земли населенных пунктов	Малоэтажная многоквартирная жилая застройка	_____	2622363.59

полное наименование должности

М.П.

подпись

инициалы, фамилия

КАДАСТРОВЫЙ ПЛАН ТЕРРИТОРИИ

Лист № 11	раздела 1	Всего листов раздела 1: 51	Всего разделов: 12	Всего листов: 1128
-----------	-----------	----------------------------	--------------------	--------------------

« 22 » февраля 2024 г. № КУВИ-001/2024-54149527

Номер кадастрового квартала: 29:22:050515

Номер п/п	Кадастровый номер объекта недвижимости	Вид объекта недвижимости	Адрес	Площадь или основная характеристика	Категория земель	Виды разрешенного использования	Назначение (проектируемое назначение)	Кадастровая стоимость (руб)
1	2	3	4	5	6	7	8	9
51	29:22:050515:54	Земельный участок	Архангельская область, г Архангельск, ул Урицкого, д 1	4530	Земли населенных пунктов	для совместной эксплуатации здания	_____	7801903.09
52	29:22:050515:55	Земельный участок	Архангельская область, г Архангельск, наб Северной Двины, д 23	1517	Земли населенных пунктов	здание института экологических проблем Уральского отделения РАН	_____	1616590.35
53	29:22:050515:56	Земельный участок	Архангельская область, г Архангельск, наб Северной Двины, д 25	3390 +/-32	Земли населенных пунктов	эксплуатация здания лица	_____	3126246.86
54	29:22:050515:57	Земельный участок	Архангельская область, г Архангельск, ул Романа Куликова, д 7	1226	Земли населенных пунктов	Здание школы	_____	1053767.34
55	29:22:050515:61	Земельный участок	Архангельская область, г Архангельск, ул Урицкого, д 5	2167 +/-5	Земли населенных пунктов	Для строительства многоэтажного жилого дома со встроенно-пристроенными помещениями общественного назначения	_____	7499811.59

_____ полное наименование должности

М.П.

_____ подпись

_____ инициалы, фамилия

КАДАСТРОВЫЙ ПЛАН ТЕРРИТОРИИ

Лист № 12	раздела 1	Всего листов раздела 1: 51	Всего разделов: 12	Всего листов: 1128
-----------	-----------	----------------------------	--------------------	--------------------

« 22 » февраля 2024 г. № КУВИ-001/2024-54149527

Номер кадастрового квартала: 29:22:050515

Номер п/п	Кадастровый номер объекта недвижимости	Вид объекта недвижимости	Адрес	Площадь или основная характеристика	Категория земель	Виды разрешенного использования	Назначение (проектируемое назначение)	Кадастровая стоимость (руб)
1	2	3	4	5	6	7	8	9
56	29:22:050515:64	Земельный участок	Архангельская область, г Архангельск, ул Северодвинская, д 9	702 +/-5	Земли населенных пунктов	Для размещения малоэтажного жилого дома с помещениями общественного назначения	_____	1898022.67
57	29:22:050515:65	Земельный участок	Архангельская область, г Архангельск, наб Северной Двины, д 12, строен 1	58 +/-3	Земли населенных пунктов	Для эксплуатации трансформаторной подстанции (ТП-61)	_____	14968.77
58	29:22:050515:66	Земельный участок	Архангельская область, г Архангельск, ул Романа Куликова, д 1, строен 1	112 +/-4	Земли населенных пунктов	для эксплуатации трансформаторных подстанций и распределительных пунктов (ТП № 5)	_____	28905.21
59	29:22:050515:68	Земельный участок	Архангельская область, г Архангельск, ул Романа Куликова	495 +/-2	Земли населенных пунктов	Размещение многоэтажного жилого дома с помещениями административного назначения на первом этаже	_____	1713154.93
60	29:22:050515:71	Земельный участок	Местоположение установлено относительно ориентира, расположенного в границах участка. Почтовый адрес ориентира: Архангельская область, г Архангельск, ул Урицкого	183 +/-1.4	Земли населенных пунктов	место размещения пристройки к зданию по ул.Урицкого,1,корп.1 для размещения фотоцентра	_____	443744.88

полное наименование должности

М.П.

подпись

инициалы, фамилия

КАДАСТРОВЫЙ ПЛАН ТЕРРИТОРИИ

Лист № 13	раздела 1	Всего листов раздела 1: 51	Всего разделов: 12	Всего листов: 1128
« 22 » февраля 2024 г. № КУВИ-001/2024-54149527				
Номер кадастрового квартала: 29:22:050515				

Номер п/п	Кадастровый номер объекта недвижимости	Вид объекта недвижимости	Адрес	Площадь или основная характеристика	Категория земель	Виды разрешенного использования	Назначение (проектируемое назначение)	Кадастровая стоимость (руб)
1	2	3	4	5	6	7	8	9
61	29:22:050515:73	Земельный участок	Местоположение установлено относительно ориентира, расположенного в границах участка. Почтовый адрес ориентира: Архангельская область, г Архангельск, ул Северодвинская	1586 +/-14	Земли населенных пунктов	для строительства многоэтажного жилого дома со встроенно-пристроенными помещениями общественного назначения	_____	5489017.62
62	29:22:050515:75	Земельный участок	Архангельская область, г Архангельск, пр-кт Ломоносова, д 33, корп 4	623 +/-6	Земли населенных пунктов	эксплуатация одноэтажного нежилого здания	_____	376967.58
63	29:22:050515:79	Земельный участок	Местоположение установлено относительно ориентира, расположенного в границах участка. Почтовый адрес ориентира: Архангельская область, г Архангельск, ул Северодвинская, д 11, строен 1	330 +/-6	Земли населенных пунктов	эксплуатация одноэтажного здания гаража	_____	339857.1
64	29:22:050515:81	Земельный участок	Архангельская область, г Архангельск, пр-кт Ломоносова, д 53	347 +/-7	Земли населенных пунктов	для эксплуатации усадебного жилого дома	_____	952669.35
65	29:22:050515:82	Земельный участок	Местоположение установлено относительно ориентира, расположенного в границах участка. Почтовый адрес ориентира: Архангельская область, г Архангельск, пр-кт Ломоносова	430 +/-7	Земли населенных пунктов	для эксплуатации усадебного жилого дома	_____	1179245.76

_____ полное наименование должности

М.П.

_____ подпись

_____ инициалы, фамилия

КАДАСТРОВЫЙ ПЛАН ТЕРРИТОРИИ

Лист № 14	раздела 1	Всего листов раздела 1: 51	Всего разделов: 12	Всего листов: 1128
« 22 » февраля 2024 г. № КУВИ-001/2024-54149527				
Номер кадастрового квартала: 29:22:050515				

Номер п/п	Кадастровый номер объекта недвижимости	Вид объекта недвижимости	Адрес	Площадь или основная характеристика	Категория земель	Виды разрешенного использования	Назначение (проектируемое назначение)	Кадастровая стоимость (руб)
1	2	3	4	5	6	7	8	9
66	29:22:050515:85	Земельный участок	Архангельская область, г Архангельск, ул Урицкого, д 1, корп 2	564 +/-8	Земли населенных пунктов	Гостиничное обслуживание	_____	2123799.42
67	29:22:050515:87	Земельный участок	Местоположение установлено относительно ориентира, расположенного в границах участка. Почтовый адрес ориентира: Архангельская область, г Архангельск, ул Розы Люксембург	30 +/-2	Земли населенных пунктов	для установки и эксплуатации временного металлического гаража без права капитального строительства и создания объектов недвижимости	_____	31102.07
68	29:22:050515:88	Земельный участок	Местоположение установлено относительно ориентира, расположенного в границах участка. Почтовый адрес ориентира: Архангельская область, г Архангельск, ул Северодвинская, д 11	2300 +/-17	Земли населенных пунктов	для строительства 10-ти этажного жилого дома и дальнейшей его эксплуатации	_____	7960113.82
69	29:22:050515:89	Земельный участок	Архангельская область, г Архангельск, наб Северной Двины	3 +/-1	Земли населенных пунктов	Для установки и эксплуатации остановочного павильона (без торгового павильона) без права капитального строительства и создания объектов недвижимости	_____	1463.99
70	29:22:050515:90	Земельный участок	Архангельская область, г Архангельск, наб Северной Двины, д 14, корп 2	850 +/-10	Земли населенных пунктов	Для эксплуатации здания крытого навеса военной кафедры АГТУ	_____	779576.58

_____ полное наименование должности

М.П.

_____ подпись

_____ инициалы, фамилия

КАДАСТРОВЫЙ ПЛАН ТЕРРИТОРИИ

Лист № 15	раздела 1	Всего листов раздела 1: 51	Всего разделов: 12	Всего листов: 1128
-----------	-----------	----------------------------	--------------------	--------------------

« 22 » февраля 2024 г. № КУВИ-001/2024-54149527

Номер кадастрового квартала: 29:22:050515

Номер п/п	Кадастровый номер объекта недвижимости	Вид объекта недвижимости	Адрес	Площадь или основная характеристика	Категория земель	Виды разрешенного использования	Назначение (проектируемое назначение)	Кадастровая стоимость (руб)
1	2	3	4	5	6	7	8	9
71	29:22:050515:91	Земельный участок	Архангельская область, г Архангельск, наб Северной Двины, д 17	66179 +/-90	Земли населенных пунктов	Образование и просвещение	_____	35770394.18
72	29:22:050515:92	Земельный участок	Архангельская область, г Архангельск	9448 +/-35	Земли населенных пунктов	Для эксплуатации наб. Северной Двины от пр. Ленинградского до здания таможни	_____	2396674.16
73	29:22:050515:93	Сооружение	Архангельская область, г Архангельск, наб Северной Двины, д 25	протяженность: 215 м	_____	_____	Хозяйственное	97721.5
74	29:22:050515:94	Сооружение	Архангельская область, г Архангельск, наб Северной Двины, д 25	протяженность: 7 м	_____	_____	нежилое	3404.87
75	29:22:050515:95	Здание	Архангельская область, г Архангельск, пр-кт Ломоносова, д 59, корп 1	площадь: 452 кв.м	_____	_____	Многоквартирный дом	2641365.73

_____ полное наименование должности

М.П.

_____ подпись

_____ инициалы, фамилия

КАДАСТРОВЫЙ ПЛАН ТЕРРИТОРИИ

Лист № 16	раздела 1	Всего листов раздела 1: 51	Всего разделов: 12	Всего листов: 1128
-----------	-----------	----------------------------	--------------------	--------------------

« 22 » февраля 2024 г. № КУВИ-001/2024-54149527

Номер кадастрового квартала: 29:22:050515

Номер п/п	Кадастровый номер объекта недвижимости	Вид объекта недвижимости	Адрес	Площадь или основная характеристика	Категория земель	Виды разрешенного использования	Назначение (проектируемое назначение)	Кадастровая стоимость (руб)
1	2	3	4	5	6	7	8	9
76	29:22:050515:96	Здание	Архангельская область, г Архангельск, ул Романа Куликова, д 3, корп 1	площадь: 331.5 кв.м	_____	_____	Нежилое	726738.89
77	29:22:050515:97	Сооружение	Архангельская область, г Архангельск, ул Урицкого, д 1, корп 1	протяженность: 199 м	_____	_____	Хозяйственное	90449.2
78	29:22:050515:98	Здание	Архангельская область, г Архангельск, ул Розы Люксембург, д 8	площадь: 700.3 кв.м	_____	_____	Многоквартирный дом	4062191.25
79	29:22:050515:99	Здание	Архангельская область, г Архангельск, ул Розы Люксембург, д 10	площадь: 420.6 кв.м	_____	_____	Многоквартирный дом	2457872.62
80	29:22:050515:100	Сооружение	Архангельская область, г Архангельск, ул Северодвинская, д 13, корп 1	протяженность: 165 м	_____	_____	Канализационная сеть	74995.57

_____ полное наименование должности

М.П.

_____ подпись

_____ инициалы, фамилия

КАДАСТРОВЫЙ ПЛАН ТЕРРИТОРИИ

Лист № 17	раздела 1	Всего листов раздела 1: 51	Всего разделов: 12	Всего листов: 1128
-----------	-----------	----------------------------	--------------------	--------------------

« 22 » февраля 2024 г. № КУВИ-001/2024-54149527

Номер кадастрового квартала: 29:22:050515

Номер п/п	Кадастровый номер объекта недвижимости	Вид объекта недвижимости	Адрес	Площадь или основная характеристика	Категория земель	Виды разрешенного использования	Назначение (проектируемое назначение)	Кадастровая стоимость (руб)
1	2	3	4	5	6	7	8	9
81	29:22:050515:101	Сооружение	Архангельская область, г Архангельск, наб Северной Двины, д 22	протяженность: 286 м	_____	_____	Канализационные сети	129992.32
82	29:22:050515:102	Сооружение	Архангельская область, г Архангельск, пр-кт Ломоносова, д 33, корп 4	протяженность: 17 м	_____	_____	Инженерное	8268.98
83	29:22:050515:103	Здание	Архангельская область, г Архангельск, пр-кт Ломоносова, д 53	площадь: 8473.6 кв.м	_____	_____	Многоквартирный дом	240965977.35
84	29:22:050515:104	Здание	Архангельская область, г Архангельск, пр-кт Ломоносова, д 27	площадь: 720.2 кв.м	_____	_____	Многоквартирный дом	4177624.07
85	29:22:050515:105	Здание	Архангельская область, г Архангельск, пр-кт Ломоносова, д 31	площадь: 414.7 кв.м	_____	_____	Многоквартирный дом	2423394.62

полное наименование должности

М.П.

подпись

инициалы, фамилия

КАДАСТРОВЫЙ ПЛАН ТЕРРИТОРИИ

Лист № 18	раздела 1	Всего листов раздела 1: 51	Всего разделов: 12	Всего листов: 1128
-----------	-----------	----------------------------	--------------------	--------------------

« 22 » февраля 2024 г. № КУВИ-001/2024-54149527

Номер кадастрового квартала: 29:22:050515

Номер п/п	Кадастровый номер объекта недвижимости	Вид объекта недвижимости	Адрес	Площадь или основная характеристика	Категория земель	Виды разрешенного использования	Назначение (проектируемое назначение)	Кадастровая стоимость (руб)
1	2	3	4	5	6	7	8	9
86	29:22:050515:106	Здание	Архангельская область, г Архангельск, пр-кт Ломоносова, д 33, корп 1	площадь: 241.3 кв.м	_____	_____	Многоквартирный дом	1410091.92
87	29:22:050515:107	Сооружение	Архангельская область, г Архангельск, ул Розы Люксембург, д 8	протяженность: 12 м	_____	_____	Водопроводная сеть	5836.92
88	29:22:050515:108	Здание	163002, Архангельская область, г Архангельск, наб Северной Двины, д 12	площадь: 3625.1 кв.м	_____	_____	Многоквартирный дом	38209845.51
89	29:22:050515:109	Сооружение	Архангельская область, г Архангельск, пр-кт Ломоносова, д 53	протяженность: 974 м	_____	_____	Промышленное	177965.35
90	29:22:050515:110	Здание	Архангельская область, г Архангельск, ул Урицкого, д 1, корп 2	площадь: 869.5 кв.м	_____	_____	Нежилое	26516800.28

_____ полное наименование должности

М.П.

_____ подпись

_____ инициалы, фамилия

КАДАСТРОВЫЙ ПЛАН ТЕРРИТОРИИ

Лист № 19	раздела 1	Всего листов раздела 1: 51	Всего разделов: 12	Всего листов: 1128
-----------	-----------	----------------------------	--------------------	--------------------

« 22 » февраля 2024 г. № КУВИ-001/2024-54149527

Номер кадастрового квартала: 29:22:050515

Номер п/п	Кадастровый номер объекта недвижимости	Вид объекта недвижимости	Адрес	Площадь или основная характеристика	Категория земель	Виды разрешенного использования	Назначение (проектируемое назначение)	Кадастровая стоимость (руб)
1	2	3	4	5	6	7	8	9
91	29:22:050515:112	Здание	Архангельская область, г Архангельск, ул Романа Куликова, д 3, корп 1	площадь: 475.2 кв.м	_____	_____	Многоквартирный дом	4319684.83
92	29:22:050515:113	Здание	Архангельская область, г Архангельск, ул Романа Куликова, д 3, корп 2	площадь: 436.8 кв.м	_____	_____	Многоквартирный дом	2552541.04
93	29:22:050515:114	Здание	Архангельская область, г Архангельск, ул Романа Куликова, д 3, корп 3	площадь: 437.4 кв.м	_____	_____	Многоквартирный дом	2556047.27
94	29:22:050515:117	Здание	Архангельская область, г Архангельск, ул Романа Куликова, д 7	площадь: 389 кв.м	_____	_____	Многоквартирный дом	2273210.77
95	29:22:050515:119	Здание	Архангельская область, г Архангельск, пр-кт Ломоносова, д 55	площадь: 435.6 кв.м	_____	_____	Многоквартирный дом	2545528.56

полное наименование должности

М.П.

подпись

инициалы, фамилия

КАДАСТРОВЫЙ ПЛАН ТЕРРИТОРИИ

Лист № 20	раздела 1	Всего листов раздела 1: 51	Всего разделов: 12	Всего листов: 1128
-----------	-----------	----------------------------	--------------------	--------------------

« 22 » февраля 2024 г. № КУВИ-001/2024-54149527

Номер кадастрового квартала: 29:22:050515

Номер п/п	Кадастровый номер объекта недвижимости	Вид объекта недвижимости	Адрес	Площадь или основная характеристика	Категория земель	Виды разрешенного использования	Назначение (проектируемое назначение)	Кадастровая стоимость (руб)
1	2	3	4	5	6	7	8	9
96	29:22:050515:120	Здание	Архангельская область, г Архангельск, пр-кт Ломоносова, д 57	площадь: 409.8 кв.м	_____	_____	Многоквартирный дом	2394760.34
97	29:22:050515:121	Здание	Архангельская область, г Архангельск, ул Розы Люксембург, д 10, корп 1	площадь: 1997.2 кв.м	_____	_____	Многоквартирный дом	43273066.05
98	29:22:050506:123	Здание	163002, Архангельская область, г Архангельск, ул Смольный Буян, д 3	площадь: 4203.2 кв.м	_____	_____	Нежилое	31641407.47
99	29:22:050515:124	Сооружение	Архангельская область, г Архангельск, ул Северодвинская, д 13, корп 1	протяженность: 166 м	_____	_____	Промышленное	20849.28
100	29:22:050515:127	Здание	Архангельская область, г Архангельск, ул Северодвинская, д 13, корп 1	площадь: 4074.8 кв.м	_____	_____	Нежилое	38155712.4

_____ полное наименование должности

М.П.

_____ подпись

_____ инициалы, фамилия

КАДАСТРОВЫЙ ПЛАН ТЕРРИТОРИИ

Лист № 21	раздела 1	Всего листов раздела 1: 51	Всего разделов: 12	Всего листов: 1128
-----------	-----------	----------------------------	--------------------	--------------------

« 22 » февраля 2024 г. № КУВИ-001/2024-54149527

Номер кадастрового квартала: 29:22:050515

Номер п/п	Кадастровый номер объекта недвижимости	Вид объекта недвижимости	Адрес	Площадь или основная характеристика	Категория земель	Виды разрешенного использования	Назначение (проектируемое назначение)	Кадастровая стоимость (руб)
1	2	3	4	5	6	7	8	9
101	29:22:050515:130	Сооружение	Архангельская область, г Архангельск, ул Северодвинская, д 12	протяженность: 54 м	_____	_____	Сети наружного освещения	1265.22
102	29:22:050515:133	Сооружение	Архангельская область, г Архангельск, пр-кт Ломоносова, д 53	протяженность: 26 м	_____	_____	Инженерное	90835.24
103	29:22:050515:134	Здание	163069, Архангельская область, г Архангельск, наб Северной Двины, д 22	площадь: 10468.6 кв.м	_____	_____	Нежилое	118369868.72
104	29:22:050515:135	Здание	163069, Архангельская область, г Архангельск, наб Северной Двины, д 23	площадь: 1452.6 кв.м	_____	_____	Нежилое	5228437.47
105	29:22:050515:136	Здание	Архангельская область, г Архангельск, наб Северной Двины, д 12	площадь: 195.2 кв.м	_____	_____	Нежилое	1179087.97

полное наименование должности

М.П.

подпись

инициалы, фамилия

КАДАСТРОВЫЙ ПЛАН ТЕРРИТОРИИ

Лист № 22	раздела 1	Всего листов раздела 1: 51	Всего разделов: 12	Всего листов: 1128
-----------	-----------	----------------------------	--------------------	--------------------

« 22 » февраля 2024 г. № КУВИ-001/2024-54149527

Номер кадастрового квартала: 29:22:050515

Номер п/п	Кадастровый номер объекта недвижимости	Вид объекта недвижимости	Адрес	Площадь или основная характеристика	Категория земель	Виды разрешенного использования	Назначение (проектируемое назначение)	Кадастровая стоимость (руб)
1	2	3	4	5	6	7	8	9
106	29:22:050515:139	Сооружение	Архангельская область, г Архангельск, пр-кт Ломоносова, д 33, корп 4	протяженность: 6 м	_____	_____	Хозяйственное	10589.72
107	29:22:050515:140	Здание	Архангельская область, г Архангельск, ул Урицкого, д 1, корп 1	площадь: 1464.8 кв.м	_____	_____	Нежилое	13615330.94
108	29:22:050515:141	Здание	Архангельская область, г Архангельск, пр-кт Ломоносова, д 33	площадь: 421.9 кв.м	_____	_____	Многоквартирный дом	2465469.47
109	29:22:050515:142	Здание	Архангельская область, г Архангельск, пр-кт Ломоносова, д 33, корп 2	площадь: 310.5 кв.м	_____	_____	Многоквартирный дом	1814478
110	29:22:050515:143	Здание	Архангельская область, г Архангельск, пр-кт Ломоносова, д 33, корп 3	площадь: 213.9 кв.м	_____	_____	Многоквартирный дом	1249973.74

_____ полное наименование должности

М.П.

_____ подпись

_____ инициалы, фамилия

КАДАСТРОВЫЙ ПЛАН ТЕРРИТОРИИ

Лист № 23	раздела 1	Всего листов раздела 1: 51	Всего разделов: 12	Всего листов: 1128
-----------	-----------	----------------------------	--------------------	--------------------

« 22 » февраля 2024 г. № КУВИ-001/2024-54149527

Номер кадастрового квартала: 29:22:050515

Номер п/п	Кадастровый номер объекта недвижимости	Вид объекта недвижимости	Адрес	Площадь или основная характеристика	Категория земель	Виды разрешенного использования	Назначение (проектируемое назначение)	Кадастровая стоимость (руб)
1	2	3	4	5	6	7	8	9
111	29:22:050515:145	Здание	Архангельская область, г Архангельск, наб Северной Двины, д 12, корп 2	площадь: 3523.1 кв.м	_____	_____	Многоквартирный дом	50339399.89
112	29:22:050515:146	Сооружение	Архангельская область, г Архангельск, ул Розы Люксембург, д 8	протяженность: 31 м	_____	_____	Промышленное	18786.77
113	29:22:050515:147	Здание	Архангельская область, г Архангельск, наб Северной Двины, д 12, корп 1	площадь: 3553.7 кв.м	_____	_____	Многоквартирный дом	50776624.39
114	29:22:050515:148	Здание	Архангельская область, г Архангельск, пр-кт Ломоносова, д 33, корп 4	площадь: 97.1 кв.м	_____	_____	Нежилое	230828.25
115	29:22:050515:149	Здание	163002, Архангельская область, г Архангельск, ул Северодвинская, д 12	площадь: 338.5 кв.м	_____	_____	Нежилое	2465231.08

полное наименование должности

М.П.

подпись

инициалы, фамилия

КАДАСТРОВЫЙ ПЛАН ТЕРРИТОРИИ

Лист № 24	раздела 1	Всего листов раздела 1: 51	Всего разделов: 12	Всего листов: 1128
-----------	-----------	----------------------------	--------------------	--------------------

« 22 » февраля 2024 г. № КУВИ-001/2024-54149527

Номер кадастрового квартала: 29:22:050515

Номер п/п	Кадастровый номер объекта недвижимости	Вид объекта недвижимости	Адрес	Площадь или основная характеристика	Категория земель	Виды разрешенного использования	Назначение (проектируемое назначение)	Кадастровая стоимость (руб)
1	2	3	4	5	6	7	8	9
116	29:22:050515:150	Здание	Архангельская область, г Архангельск, наб Северной Двины, д 25	площадь: 3524 кв.м	_____	_____	Нежилое	20819464.06
117	29:22:050515:153	Здание	163002, Архангельская область, г Архангельск, ул Урицкого, д 1	площадь: 9532.8 кв.м	_____	_____	Нежилое	119715040.54
118	29:22:050515:155	Здание	Архангельская область, г Архангельск, пр-кт Ломоносова, д 41, корп 1	площадь: 375.2 кв.м	_____	_____	Нежилое	2230825.23
119	29:22:050515:156	Здание	Архангельская область, г Архангельск, ул Розы Люксембург, д 12	площадь: 6695.5 кв.м	_____	_____	Многоквартирный дом	111396786.45
120	29:22:050515:157	Здание	Архангельская область, г Архангельск, ул Розы Люксембург, д 12, корп 3	площадь: 356.2 кв.м	_____	_____	Многоквартирный дом	3237945.57

полное наименование должности

М.П.

подпись

инициалы, фамилия

КАДАСТРОВЫЙ ПЛАН ТЕРРИТОРИИ

Лист № 25	раздела 1	Всего листов раздела 1: 51	Всего разделов: 12	Всего листов: 1128
-----------	-----------	----------------------------	--------------------	--------------------

« 22 » февраля 2024 г. № КУВИ-001/2024-54149527

Номер кадастрового квартала: 29:22:050515

Номер п/п	Кадастровый номер объекта недвижимости	Вид объекта недвижимости	Адрес	Площадь или основная характеристика	Категория земель	Виды разрешенного использования	Назначение (проектируемое назначение)	Кадастровая стоимость (руб)
1	2	3	4	5	6	7	8	9
121	29:22:050515:158	Здание	Архангельская область, г Архангельск, ул Розы Люксембург, д 12, корп 1	площадь: 222.3 кв.м	—	—	Многоквартирный дом	1299061.06
122	29:22:050515:159	Сооружение	Архангельская область, г Архангельск, ул Розы Люксембург	протяженность: 116 м	—	—	Хозяйственное	56423.61
123	29:22:050515:160	Здание	Архангельская область, г Архангельск, ул Розы Люксембург, д 12, корп 2	площадь: 244.1 кв.м	—	—	Многоквартирный дом	2218929.01
124	29:22:050515:162	Здание	163002, Архангельская область, г Архангельск, ул Романа Куликова, д 1, стр 3	площадь: 417 кв.м	—	—	Нежилое	4161674.58
125	29:22:050515:163	Сооружение	Архангельская область, г Архангельск, ул Романа Куликова, д 1, корп 3	протяженность: 65 м	—	—	Теплотрасса к складу финскому от ТК-23-9-7 до ТП	114722.01

полное наименование должности

М.П.

подпись

инициалы, фамилия

КАДАСТРОВЫЙ ПЛАН ТЕРРИТОРИИ

Лист № 26	раздела 1	Всего листов раздела 1: 51	Всего разделов: 12	Всего листов: 1128
-----------	-----------	----------------------------	--------------------	--------------------

« 22 » февраля 2024 г. № КУВИ-001/2024-54149527

Номер кадастрового квартала: 29:22:050515

Номер п/п	Кадастровый номер объекта недвижимости	Вид объекта недвижимости	Адрес	Площадь или основная характеристика	Категория земель	Виды разрешенного использования	Назначение (проектируемое назначение)	Кадастровая стоимость (руб)
1	2	3	4	5	6	7	8	9
126	29:22:050515:164	Здание	163002, Архангельская область, г Архангельск, ул Романа Куликова, д 1, стр 2	площадь: 535.1 кв.м	_____	_____	Нежилое	2660647.6
127	29:22:050515:165	Здание	Архангельская область, г Архангельск, ул Романа Куликова, д 1	площадь: 423.5 кв.м	_____	_____	Многоквартирный дом	2474819.43
128	29:22:050515:166	Сооружение	Архангельская область, г Архангельск, ул Романа Куликова, д 2	протяженность: 116 м	_____	_____	Хозяйственное	14569.37
129	29:22:050515:167	Здание	163002, Архангельская область, г Архангельск, ул Романа Куликова, д 2	площадь: 1074.9 кв.м	_____	_____	Нежилое	7660096.22
130	29:22:050515:168	Сооружение	Архангельская область, г Архангельск, ул Романа Куликова, д 2	протяженность: 42 м	_____	_____	нежилое	20429.24

полное наименование должности

М.П.

подпись

инициалы, фамилия

КАДАСТРОВЫЙ ПЛАН ТЕРРИТОРИИ

Лист № 27	раздела 1	Всего листов раздела 1: 51	Всего разделов: 12	Всего листов: 1128
-----------	-----------	----------------------------	--------------------	--------------------

« 22 » февраля 2024 г. № КУВИ-001/2024-54149527

Номер кадастрового квартала: 29:22:050515

Номер п/п	Кадастровый номер объекта недвижимости	Вид объекта недвижимости	Адрес	Площадь или основная характеристика	Категория земель	Виды разрешенного использования	Назначение (проектируемое назначение)	Кадастровая стоимость (руб)
1	2	3	4	5	6	7	8	9
131	29:22:050515:169	Сооружение	Архангельская область, г Архангельск, ул Романа Куликова, д 2, строен 1	протяженность: 35 м	_____	_____	Хозяйственное	4395.93
132	29:22:050515:170	Здание	Архангельская область, г Архангельск, ул Романа Куликова, д 2, строен 1	площадь: 114.6 кв.м	_____	_____	Нежилое	1105995.62
133	29:22:050515:171	Здание	Архангельская область, г Архангельск, ул Романа Куликова, д 10	площадь: 386.3 кв.м	_____	_____	Многоквартирный дом	3511561.98
134	29:22:050515:172	Здание	Архангельская область, г Архангельск, ул Северодвинская, д 11, строен 1	площадь: 215 кв.м	_____	_____	Нежилое	1080946.01
135	29:22:050515:173	Здание	Архангельская область, г Архангельск, ул Северодвинская, д 11	площадь: 57.2 кв.м	_____	_____	Нежилое	616142.62

_____ полное наименование должности

М.П.

_____ подпись

_____ инициалы, фамилия

КАДАСТРОВЫЙ ПЛАН ТЕРРИТОРИИ

Лист № 28	раздела 1	Всего листов раздела 1: 51	Всего разделов: 12	Всего листов: 1128
-----------	-----------	----------------------------	--------------------	--------------------

« 22 » февраля 2024 г. № КУВИ-001/2024-54149527

Номер кадастрового квартала: 29:22:050515

Номер п/п	Кадастровый номер объекта недвижимости	Вид объекта недвижимости	Адрес	Площадь или основная характеристика	Категория земель	Виды разрешенного использования	Назначение (проектируемое назначение)	Кадастровая стоимость (руб)
1	2	3	4	5	6	7	8	9
136	29:22:050515:174	Здание	Архангельская область, г Архангельск, ул Северодвинская, д 11	площадь: 6778.1 кв.м	_____	_____	Многоквартирный дом	232366540.88
137	29:22:050515:175	Здание	Архангельская область, г Архангельск, ул Северодвинская, д 11, строен 1	площадь: 90.6 кв.м	_____	_____	Нежилое	751131.76
138	29:22:050515:176	Здание	163002, Архангельская область, г Архангельск, ул Северодвинская, д 14	площадь: 1282.8 кв.м	_____	_____	Нежилое	14026914.53
139	29:22:050515:177	Сооружение	Архангельская область, г Архангельск	протяженность: 478 м	_____	_____	линии электропередач	11199.52
140	29:22:050515:178	Сооружение	Архангельская область, г Архангельск, ул Северодвинская, д 14	протяженность: 34 м	_____	_____	Промышленное	4270.33

_____ полное наименование должности

М.П.

_____ подпись

_____ инициалы, фамилия

КАДАСТРОВЫЙ ПЛАН ТЕРРИТОРИИ

Лист № 29	раздела 1	Всего листов раздела 1: 51	Всего разделов: 12	Всего листов: 1128
-----------	-----------	----------------------------	--------------------	--------------------

« 22 » февраля 2024 г. № КУВИ-001/2024-54149527

Номер кадастрового квартала: 29:22:050515

Номер п/п	Кадастровый номер объекта недвижимости	Вид объекта недвижимости	Адрес	Площадь или основная характеристика	Категория земель	Виды разрешенного использования	Назначение (проектируемое назначение)	Кадастровая стоимость (руб)
1	2	3	4	5	6	7	8	9
141	29:22:050515:182	Сооружение	Архангельская область, г Архангельск, пр-кт Ломоносова, д 39, корп 1	протяженность: 97 м	_____	_____	Хозяйственное	47181.81
142	29:22:050515:183	Сооружение	Архангельская область, г Архангельск, пр-кт Ломоносова, д 39, корп 1	протяженность: 63 м	_____	_____	кабельная линия	7912.68
143	29:22:050515:184	Здание	Архангельская область, г Архангельск, пр-кт Ломоносова, д 39, корп 1	площадь: 1588 кв.м	_____	_____	Нежилое	11817910.82
144	29:22:050515:185	Здание	Архангельская область, г Архангельск, пр-кт Ломоносова, д 47	площадь: 654.2 кв.м	_____	_____	Нежилое	5428066.38
145	29:22:050515:186	Здание	Архангельская область, г Архангельск, пр-кт Ломоносова, д 47	площадь: 3501.9 кв.м	_____	_____	Нежилое	36961845.43

_____ полное наименование должности

М.П.

_____ подпись

_____ инициалы, фамилия

КАДАСТРОВЫЙ ПЛАН ТЕРРИТОРИИ

Лист № 30	раздела 1	Всего листов раздела 1: 51	Всего разделов: 12	Всего листов: 1128
« 22 » февраля 2024 г. № КУВИ-001/2024-54149527				
Номер кадастрового квартала: 29:22:050515				

Номер п/п	Кадастровый номер объекта недвижимости	Вид объекта недвижимости	Адрес	Площадь или основная характеристика	Категория земель	Виды разрешенного использования	Назначение (проектируемое назначение)	Кадастровая стоимость (руб)
1	2	3	4	5	6	7	8	9
146	29:22:050515:189	Здание	Архангельская область, г Архангельск, пр-кт Ломоносова, д 51	площадь: 42.9 кв.м	_____	_____	Жилое	275802.33
147	29:22:050515:190	Здание	163002, Архангельская область, г Архангельск, наб Северной Двины, д 14	площадь: 4288.9 кв.м	_____	_____	Нежилое	36206915
148	29:22:050515:191	Здание	163002, Архангельская область, г Архангельск, наб Северной Двины, д 14, к 1	площадь: 3302.2 кв.м	_____	_____	Нежилое	24968725.62
149	29:22:050515:192	Здание	Архангельская область, г Архангельск, наб Северной Двины, д 14, корп 2	площадь: 1153.1 кв.м	_____	_____	Нежилое	19066526.95
150	29:22:050515:193	Сооружение	Архангельская область, г Архангельск, наб Северной Двины, д 14,14, корп 1,14,2	протяженность: 58 м	_____	_____	Канализационная сеть	26362.08

полное наименование должности

М.П.

подпись

инициалы, фамилия

КАДАСТРОВЫЙ ПЛАН ТЕРРИТОРИИ

Лист № 31	раздела 1	Всего листов раздела 1: 51	Всего разделов: 12	Всего листов: 1128
-----------	-----------	----------------------------	--------------------	--------------------

« 22 » февраля 2024 г. № КУВИ-001/2024-54149527

Номер кадастрового квартала: 29:22:050515

Номер п/п	Кадастровый номер объекта недвижимости	Вид объекта недвижимости	Адрес	Площадь или основная характеристика	Категория земель	Виды разрешенного использования	Назначение (проектируемое назначение)	Кадастровая стоимость (руб)
1	2	3	4	5	6	7	8	9
151	29:22:050515:194	Сооружение	Архангельская область, г Архангельск, наб Северной Двины, д 17	протяженность: 234 м	_____	_____	Хозяйственное	412999.24
152	29:22:050515:195	Здание	Архангельская область, г Архангельск, наб Северной Двины, д 17	площадь: 20292.7 кв.м	_____	_____	Нежилое	173432516.01
153	29:22:050515:196	Сооружение	Архангельская область, г Архангельск, наб Северной Двины, д 17, корп 1	протяженность: 84 м	_____	_____	Канализационные сети	38179.56
154	29:22:050515:197	Сооружение	Архангельская область, г Архангельск, наб Северной Двины, д 17, корп 1	протяженность: 81 м	_____	_____	Тепловая сеть	142961.27
155	29:22:050515:198	Здание	Архангельская область, г Архангельск, наб Северной Двины, д 17, корп 1	площадь: 9624.9 кв.м	_____	_____	Нежилое	132611217.74

полное наименование должности

М.П.

подпись

инициалы, фамилия

КАДАСТРОВЫЙ ПЛАН ТЕРРИТОРИИ

Лист № 32	раздела 1	Всего листов раздела 1: 51	Всего разделов: 12	Всего листов: 1128
-----------	-----------	----------------------------	--------------------	--------------------

« 22 » февраля 2024 г. № КУВИ-001/2024-54149527

Номер кадастрового квартала: 29:22:050515

Номер п/п	Кадастровый номер объекта недвижимости	Вид объекта недвижимости	Адрес	Площадь или основная характеристика	Категория земель	Виды разрешенного использования	Назначение (проектируемое назначение)	Кадастровая стоимость (руб)
1	2	3	4	5	6	7	8	9
156	29:22:050515:199	Сооружение	Архангельская область, г Архангельск, наб Северной Двины, д 17, корп 1	протяженность: 20 м	_____	_____	Промышленное	2511.96
157	29:22:050515:200	Здание	163002, Архангельская область, г Архангельск, наб Северной Двины, д 17, стр 1	площадь: 409.2 кв.м	_____	_____	Нежилое	879088.86
158	29:22:000000:545	Здание	Архангельская область, г Архангельск, наб Северной Двины, д 16, корп 1	площадь: 32.7 кв.м	_____	_____	Нежилое	121808.83
159	29:22:000000:554	Сооружение	Архангельская область, г Архангельск, наб Северной Двины, д.17, д.14	протяженность: 659 м	_____	_____	Хозяйственное	399370.34
160	29:22:000000:683	Сооружение	Архангельская область, г Архангельск, наб Северной Двины, д 17	протяженность: 11 м	_____	_____	кабельная линия от ТП-197 до ТП-62	1381.58

_____ полное наименование должности

М.П.

_____ подпись

_____ инициалы, фамилия

КАДАСТРОВЫЙ ПЛАН ТЕРРИТОРИИ

Лист № 33	раздела 1	Всего листов раздела 1: 51	Всего разделов: 12	Всего листов: 1128
« 22 » февраля 2024 г. № КУВИ-001/2024-54149527				
Номер кадастрового квартала: 29:22:050515				

Номер п/п	Кадастровый номер объекта недвижимости	Вид объекта недвижимости	Адрес	Площадь или основная характеристика	Категория земель	Виды разрешенного использования	Назначение (проектируемое назначение)	Кадастровая стоимость (руб)
1	2	3	4	5	6	7	8	9
161	29:22:050515:1082	Земельный участок	Архангельская область, г Архангельск, ул Северодвинская, д 11, строение 1	122 +/-4	Земли населенных пунктов	Для эксплуатации одноэтажного здания гаражей индивидуального транспорта на 4 бокса	_____	125644.14
162	29:22:050515:1083	Земельный участок	Архангельская область, г Архангельск, пр-кт Ломоносова	80 +/-3	Земли населенных пунктов	Для установки и эксплуатации торгового павильона с павильоном для ожидания общественного транспорта без права капитального строительства и создания объектов недвижимости	_____	307915.61
163	29:22:050515:1084	Здание	163069, Архангельская область, г Архангельск, ул Северодвинская, д 9	площадь: 1250.1 кв.м	_____	_____	Многоквартирный дом	32807541.44
164	29:22:050515:1088	Сооружение	Архангельская область, г Архангельск, ул Северодвинская, д 9	протяженность: 22 м	_____	_____	Водопроводная сеть	33442.79
165	29:22:050515:1089	Земельный участок	Архангельская область, г Архангельск, ул Урицкого	836 +/-10	Земли населенных пунктов	Для размещения административного здания	_____	2932684.03

полное наименование должности

М.П.

подпись

инициалы, фамилия

КАДАСТРОВЫЙ ПЛАН ТЕРРИТОРИИ

Лист № 34	раздела 1	Всего листов раздела 1: 51	Всего разделов: 12	Всего листов: 1128
-----------	-----------	----------------------------	--------------------	--------------------

« 22 » февраля 2024 г. № КУВИ-001/2024-54149527

Номер кадастрового квартала: 29:22:050515

Номер п/п	Кадастровый номер объекта недвижимости	Вид объекта недвижимости	Адрес	Площадь или основная характеристика	Категория земель	Виды разрешенного использования	Назначение (проектируемое назначение)	Кадастровая стоимость (руб)
1	2	3	4	5	6	7	8	9
166	29:22:050515:1090	Здание	163002, Архангельская область, г Архангельск, наб Северной Двины, д 17, стр 2	площадь: 55.2 кв.м	_____	_____	Нежилое	674614.14
167	29:22:050515:1091	Здание	Архангельская область, г Архангельск, пр-кт Ломоносова, д 39, корп 1, строен 1	площадь: 66.9 кв.м	_____	_____	Нежилое	924160.88
168	29:22:050515:1092	Здание	Архангельская область, г Архангельск, наб Северной Двины, д 22, строен 1	площадь: 17.5 кв.м	_____	_____	Нежилое	241746.12
169	29:22:050515:1093	Сооружение	Архангельская область, г Архангельск, наб Северной Двины, д 17	площадь: 9 кв.м, площадь застройки: 9 кв.м	_____	_____	14. Сооружения исторические	1
170	29:22:050515:1094	Здание	Архангельская область, г Архангельск, ул Романа Куликова, д 6	площадь: 3388.4 кв.м	_____	_____	Многоквартирный дом	117896534.45

полное наименование должности

М.П.

подпись

инициалы, фамилия

КАДАСТРОВЫЙ ПЛАН ТЕРРИТОРИИ

Лист № 35	раздела 1	Всего листов раздела 1: 51	Всего разделов: 12	Всего листов: 1128
« 22 » февраля 2024 г. № КУВИ-001/2024-54149527				
Номер кадастрового квартала: 29:22:050515				

Номер п/п	Кадастровый номер объекта недвижимости	Вид объекта недвижимости	Адрес	Площадь или основная характеристика	Категория земель	Виды разрешенного использования	Назначение (проектируемое назначение)	Кадастровая стоимость (руб)
1	2	3	4	5	6	7	8	9
171	29:22:050515:1170	Земельный участок	Местоположение установлено относительно ориентира, расположенного в границах участка. Почтовый адрес ориентира: Архангельская область, г Архангельск	84 +/-3	Земли населенных пунктов	Для строительства трансформаторной подстанции	_____	21678.9
172	29:22:050515:1180	Земельный участок	Архангельская область, г Архангельск, ул Романа Куликова	604 +/-9	Земли населенных пунктов	Образование и просвещение	_____	719029.01
173	29:22:050515:1181	Сооружение	163000, Архангельская область, г Архангельск	протяженность: 7 м	_____	_____	10 Сооружение коммунального хозяйства	12354.68
174	29:22:050515:1182	Сооружение	Архангельская область, г Архангельск, наб Северной Двины, д 23	протяженность: 114 м	_____	_____	1.1. сооружения электроэнергетики	28640.73
175	29:22:050515:1185	Здание	Архангельская область, г Архангельск, ул Северодвинская, д 13, корп 1, строен 1	площадь: 845.4 кв.м	_____	_____	Нежилое	7940732.94

полное наименование должности

М.П.

подпись

инициалы, фамилия

КАДАСТРОВЫЙ ПЛАН ТЕРРИТОРИИ

Лист № 36	раздела 1	Всего листов раздела 1: 51	Всего разделов: 12	Всего листов: 1128
-----------	-----------	----------------------------	--------------------	--------------------

« 22 » февраля 2024 г. № КУВИ-001/2024-54149527

Номер кадастрового квартала: 29:22:050515

Номер п/п	Кадастровый номер объекта недвижимости	Вид объекта недвижимости	Адрес	Площадь или основная характеристика	Категория земель	Виды разрешенного использования	Назначение (проектируемое назначение)	Кадастровая стоимость (руб)
1	2	3	4	5	6	7	8	9
176	29:22:050515:1191	Сооружение	163000, Архангельская область, г Архангельск	протяженность: 477 м	_____	_____	10 Сооружение коммунального хозяйства	232017.76
177	29:22:050515:1192	Сооружение	163000, Архангельская область, г Архангельск	протяженность: 720 м	_____	_____	10) сооружения коммунального хозяйства	350215.49
178	29:22:050515:1193	Сооружение	163000, Архангельская область, г Архангельск	протяженность: 858 м	_____	_____	10 Сооружение коммунального хозяйства	389976.96
179	29:22:050515:1194	Сооружение	163000, Архангельская область, г Архангельск	протяженность: 128 м	_____	_____	10) сооружения коммунального хозяйства	58178.38
180	29:22:050515:1195	Сооружение	163000, Архангельская область, г Архангельск	протяженность: 946 м	_____	_____	10 Сооружение коммунального хозяйства	460144.24

полное наименование должности

М.П.

подпись

инициалы, фамилия

КАДАСТРОВЫЙ ПЛАН ТЕРРИТОРИИ

Лист № 37	раздела 1	Всего листов раздела 1: 51	Всего разделов: 12	Всего листов: 1128
-----------	-----------	----------------------------	--------------------	--------------------

« 22 » февраля 2024 г. № КУВИ-001/2024-54149527

Номер кадастрового квартала: 29:22:050515

Номер п/п	Кадастровый номер объекта недвижимости	Вид объекта недвижимости	Адрес	Площадь или основная характеристика	Категория земель	Виды разрешенного использования	Назначение (проектируемое назначение)	Кадастровая стоимость (руб)
1	2	3	4	5	6	7	8	9
181	29:22:050515:1196	Сооружение	Архангельская область, г Архангельск	протяженность: 96 м	_____	_____	7.4 Сооружения дорожного транспорта	347185.44
182	29:22:050515:1197	Сооружение	Архангельская область, г Архангельск	протяженность: 310 м	_____	_____	7.4 Сооружения дорожного транспорта	1121119.65
183	29:22:050515:1198	Сооружение	Архангельская область, г Архангельск	протяженность: 310 м	_____	_____	7.4. сооружения дорожного транспорта	1121119.65
184	29:22:050515:1200	Здание	163002, Архангельская область, г Архангельск, наб Северной Двины, д 17, к 2	площадь: 1329.8 кв.м	_____	_____	Нежилое	25094454.52
185	29:22:050515:1436	Сооружение	Архангельская обл., г. Архангельск, ул. Романа Куликова	протяженность: 56 м	_____	_____	7.7. Сооружения трубопроводного транспорта	326075.21

полное наименование должности

М.П.

подпись

инициалы, фамилия

КАДАСТРОВЫЙ ПЛАН ТЕРРИТОРИИ

Лист № 38	раздела 1	Всего листов раздела 1: 51	Всего разделов: 12	Всего листов: 1128
-----------	-----------	----------------------------	--------------------	--------------------

« 22 » февраля 2024 г. № КУВИ-001/2024-54149527

Номер кадастрового квартала: 29:22:050515

Номер п/п	Кадастровый номер объекта недвижимости	Вид объекта недвижимости	Адрес	Площадь или основная характеристика	Категория земель	Виды разрешенного использования	Назначение (проектируемое назначение)	Кадастровая стоимость (руб)
1	2	3	4	5	6	7	8	9
186	29:22:050515:1437	Земельный участок	Архангельская область, г Архангельск	3642 +/-31	Земли населенных пунктов	Для размещения линейного объекта - ул. Северодвинская	_____	923866.14
187	29:22:050515:1439	Земельный участок	Архангельская область, г Архангельск, ул Романа Куликова	1106 +/-12	Земли населенных пунктов	Многоэтажная жилая застройка (высотная застройка)	_____	3827776.47
188	29:22:050515:1440	Земельный участок	Архангельская область, г Архангельск, ул Романа Куликова	991 +/-11	Земли населенных пунктов	Многоэтажная жилая застройка (высотная застройка)	_____	3429770.78
189	29:22:050515:1441	Земельный участок	Архангельская область, г Архангельск, ул Романа Куликова	988 +/-11	Земли населенных пунктов	Многоэтажная жилая застройка (высотная застройка)	_____	3419388.02
190	29:22:050515:1442	Земельный участок	Архангельская область, г Архангельск, ул Романа Куликова	991 +/-11	Земли населенных пунктов	Многоэтажная жилая застройка (высотная застройка)	_____	3429770.78

_____ полное наименование должности

М.П.

_____ подпись

_____ инициалы, фамилия

КАДАСТРОВЫЙ ПЛАН ТЕРРИТОРИИ

Лист № 39	раздела 1	Всего листов раздела 1: 51	Всего разделов: 12	Всего листов: 1128
-----------	-----------	----------------------------	--------------------	--------------------

« 22 » февраля 2024 г. № КУВИ-001/2024-54149527

Номер кадастрового квартала: 29:22:050515

Номер п/п	Кадастровый номер объекта недвижимости	Вид объекта недвижимости	Адрес	Площадь или основная характеристика	Категория земель	Виды разрешенного использования	Назначение (проектируемое назначение)	Кадастровая стоимость (руб)
1	2	3	4	5	6	7	8	9
191	29:22:050515:1443	Земельный участок	Архангельская область, г Архангельск, ул Романа Куликова	665 +/-9	Земли населенных пунктов	Многоэтажная жилая застройка (высотная застройка)	_____	2301511.17
192	29:22:050515:1446	Земельный участок	Архангельская область, г Архангельск, ул Романа Куликова	614 +/-9	Земли населенных пунктов	Многоэтажная жилая застройка (высотная застройка)	_____	2125004.3
193	29:22:050515:1447	Земельный участок	Архангельская область, г Архангельск, ул Северодвинская	6480 +/-28	Земли населенных пунктов	Для образования и просвещения	_____	4127348.99
194	29:22:050515:1454	Сооружение	Архангельская область, г Архангельск, наб Северной Двины	площадь: 1479 кв.м	_____	_____	Иное сооружение (Центральный проезд к Главному учебному зданию)	1423342.04
195	29:22:050515:1455	Земельный участок	Архангельская область, г Архангельск, ул Северодвинская	4422 +/-23	Земли населенных пунктов	Для размещения линейного объекта - ул. Северодвинская	_____	1121728.74

_____ полное наименование должности

М.П.

_____ подпись

_____ инициалы, фамилия

КАДАСТРОВЫЙ ПЛАН ТЕРРИТОРИИ

Лист № 40	раздела 1	Всего листов раздела 1: 51	Всего разделов: 12	Всего листов: 1128
-----------	-----------	----------------------------	--------------------	--------------------

« 22 » февраля 2024 г. № КУВИ-001/2024-54149527

Номер кадастрового квартала: 29:22:050515

Номер п/п	Кадастровый номер объекта недвижимости	Вид объекта недвижимости	Адрес	Площадь или основная характеристика	Категория земель	Виды разрешенного использования	Назначение (проектируемое назначение)	Кадастровая стоимость (руб)
1	2	3	4	5	6	7	8	9
196	29:22:050515:1459	Земельный участок	Архангельская область, г Архангельск, ул Урицкого	3948 +/-22	Земли населенных пунктов	Многоэтажная жилая застройка (высотная застройка)	_____	13527071.34
197	29:22:050515:1461	Сооружение	Архангельская область, г Архангельск, г Архангельск	протяженность: 34 м	_____	_____	10.3. сооружения канализации	15453.63
198	29:22:050515:1465	Объект незавершенного строительства	Архангельская область, г Архангельск, ул Урицкого	площадь: 1421.9 кв.м	_____	_____	Нежилое здание	154148.18
199	29:22:050515:1468	Сооружение	163069, Архангельская область, г Архангельск, наб Северной Двины	площадь: 2281 кв.м	_____	_____	Иное сооружение (Проезд вдоль здания Учебно-лабораторного корпуса №3)	2273559.65
200	29:22:050515:1469	Сооружение	Архангельская область, г Архангельск	протяженность: 29 м	_____	_____	10.3. Сооружения канализации	13181.04

_____ полное наименование должности

М.П.

_____ подпись

_____ инициалы, фамилия

КАДАСТРОВЫЙ ПЛАН ТЕРРИТОРИИ

Лист № 41	раздела 1	Всего листов раздела 1: 51	Всего разделов: 12	Всего листов: 1128
-----------	-----------	----------------------------	--------------------	--------------------

« 22 » февраля 2024 г. № КУВИ-001/2024-54149527

Номер кадастрового квартала: 29:22:050515

Номер п/п	Кадастровый номер объекта недвижимости	Вид объекта недвижимости	Адрес	Площадь или основная характеристика	Категория земель	Виды разрешенного использования	Назначение (проектируемое назначение)	Кадастровая стоимость (руб)
1	2	3	4	5	6	7	8	9
201	29:22:050515:1470	Сооружение	163002, Архангельская область, г Архангельск, ул Романа Куликова	протяженность: 30 м	_____	_____	7.7. сооружения трубопроводного транспорта	183417.31
202	29:22:050515:1471	Сооружение	163002, Архангельская область, г Архангельск, пр-кт Ломоносова	площадь: 5175 кв.м	_____	_____	Иное сооружение (Проезды и площадки, расположенные в районе ориентира - здание котельной и лаборатории теплотехники по адресу: г. Архангельск, пр. Ломоносова, д. 39, корп. 1)	5158119.77
203	29:22:050515:1474	Сооружение	163002, Архангельская область, г Архангельск, ул Романа Куликова	протяженность: 48 м	_____	_____	1.1. сооружения электроэнергетики	9612.41
204	29:22:050515:1553	Сооружение	163002, Архангельская область, г Архангельск, ул Романа Куликова	протяженность: 31 м	_____	_____	10) сооружения коммунального хозяйства	94247.87
205	29:22:050515:1554	Сооружение	163002, Архангельская область, г Архангельск, ул Романа Куликова	протяженность: 51 м	_____	_____	10) сооружения коммунального хозяйства	136384.11

полное наименование должности

М.П.

подпись

инициалы, фамилия

КАДАСТРОВЫЙ ПЛАН ТЕРРИТОРИИ

Лист № 42	раздела 1	Всего листов раздела 1: 51	Всего разделов: 12	Всего листов: 1128
-----------	-----------	----------------------------	--------------------	--------------------

« 22 » февраля 2024 г. № КУВИ-001/2024-54149527

Номер кадастрового квартала: 29:22:050515

Номер п/п	Кадастровый номер объекта недвижимости	Вид объекта недвижимости	Адрес	Площадь или основная характеристика	Категория земель	Виды разрешенного использования	Назначение (проектируемое назначение)	Кадастровая стоимость (руб)
1	2	3	4	5	6	7	8	9
206	29:22:050515:1555	Сооружение	163002, Архангельская область, г Архангельск, ул Романа Куликова	протяженность: 101 м	_____	_____	10) сооружения коммунального хозяйства	270094.02
207	29:22:050515:1556	Сооружение	163002, Архангельская область, г Архангельск, ул Романа Куликова	протяженность: 241 м	_____	_____	10) сооружения коммунального хозяйства	644481.76
208	29:22:050515:1557	Здание	Архангельская область, г Архангельск, наб Северной Двины, д 15, строен 1	площадь: 39.2 кв.м	_____	_____	Нежилое	853409.62
209	29:22:050515:1558	Земельный участок	Архангельская область, г Архангельск, наб Северной Двины, д 25	4748 +/-24	Земли населенных пунктов	Обеспечение занятий спортом в помещениях	_____	3902459.39
210	29:22:050515:1562	Сооружение	Архангельская область, г Архангельск, наб Северной Двины	протяженность: 21 м	_____	_____	10) сооружения коммунального хозяйства	37064.03

полное наименование должности

М.П.

подпись

инициалы, фамилия

КАДАСТРОВЫЙ ПЛАН ТЕРРИТОРИИ

Лист № 43	раздела 1	Всего листов раздела 1: 51	Всего разделов: 12	Всего листов: 1128
-----------	-----------	----------------------------	--------------------	--------------------

« 22 » февраля 2024 г. № КУВИ-001/2024-54149527

Номер кадастрового квартала: 29:22:050515

Номер п/п	Кадастровый номер объекта недвижимости	Вид объекта недвижимости	Адрес	Площадь или основная характеристика	Категория земель	Виды разрешенного использования	Назначение (проектируемое назначение)	Кадастровая стоимость (руб)
1	2	3	4	5	6	7	8	9
211	29:22:050515:1644	Здание	163002, Архангельская область, г Архангельск, ул Романа Куликова, д 1, корп 1	площадь: 2597.4 кв.м	_____	_____	Многоквартирный дом	73935099.52
212	29:22:050515:1680	Сооружение	Архангельская область	протяженность: 74 м	_____	_____	10) Сооружения коммунального хозяйства	239039.97
213	29:22:050515:1681	Сооружение	Архангельская область, г Архангельск	протяженность: 21 м	_____	_____	10) Сооружения коммунального хозяйства	58094.65
214	29:22:050515:1682	Сооружение	Архангельская область	протяженность: 56 м	_____	_____	10) Сооружения коммунального хозяйства	11596.79
215	29:22:050515:1756	Сооружение	Архангельская область, г Архангельск	протяженность: 115 м	_____	_____	10.3. сооружения канализации	52269.64

_____ полное наименование должности

М.П.

_____ подпись

_____ инициалы, фамилия

КАДАСТРОВЫЙ ПЛАН ТЕРРИТОРИИ

Лист № 44	раздела 1	Всего листов раздела 1: 51	Всего разделов: 12	Всего листов: 1128
-----------	-----------	----------------------------	--------------------	--------------------

« 22 » февраля 2024 г. № КУВИ-001/2024-54149527

Номер кадастрового квартала: 29:22:050515

Номер п/п	Кадастровый номер объекта недвижимости	Вид объекта недвижимости	Адрес	Площадь или основная характеристика	Категория земель	Виды разрешенного использования	Назначение (проектируемое назначение)	Кадастровая стоимость (руб)
1	2	3	4	5	6	7	8	9
216	29:22:050515:1757	Сооружение	Архангельская область, г Архангельск, ул Романа Куликова	протяженность: 162 м	_____	_____	7.7. Сооружения трубопроводного транспорта	1084782.36
217	29:22:050515:1765	Сооружение	Архангельская область, г Архангельск, наб Северной Двины	протяженность: 59 м	_____	_____	10.3. Сооружения канализации	168658.91
218	29:22:050515:1766	Сооружение	Архангельская область, г Архангельск, наб Северной Двины	протяженность: 39 м	_____	_____	10) Сооружения коммунального хозяйства	133391.14
219	29:22:050515:1767	Сооружение	Архангельская область, г Архангельск, наб Северной Двины	протяженность: 87 м	_____	_____	1.1. Сооружения электроэнергетики	18610.39
220	29:22:050515:1768	Здание	163069, Архангельская область, г Архангельск, наб Северной Двины, д 25, корп 1	площадь: 983 кв.м	_____	_____	Нежилое	21852328.06

полное наименование должности

М.П.

подпись

инициалы, фамилия

КАДАСТРОВЫЙ ПЛАН ТЕРРИТОРИИ

Лист № 45	раздела 1	Всего листов раздела 1: 51	Всего разделов: 12	Всего листов: 1128
-----------	-----------	----------------------------	--------------------	--------------------

« 22 » февраля 2024 г. № КУВИ-001/2024-54149527

Номер кадастрового квартала: 29:22:050515

Номер п/п	Кадастровый номер объекта недвижимости	Вид объекта недвижимости	Адрес	Площадь или основная характеристика	Категория земель	Виды разрешенного использования	Назначение (проектируемое назначение)	Кадастровая стоимость (руб)
1	2	3	4	5	6	7	8	9
221	29:22:050515:1769	Сооружение	Архангельская область, г Архангельск, наб Северной Двины	протяженность: 49 м	_____	_____	10.3. Сооружения канализации	140072.66
222	29:22:050515:1770	Сооружение	Архангельская область, г Архангельск, наб Северной Двины	протяженность: 25 м	_____	_____	10) Сооружения коммунального хозяйства	167404.68
223	29:22:050515:1771	Сооружение	Архангельская область, г Архангельск, ул Романа Куликова	протяженность: 147 м	_____	_____	10) Сооружения коммунального хозяйства	438291.86
224	29:22:050515:1772	Сооружение	Архангельская область, г Архангельск, ул Романа Куликова	протяженность: 133 м	_____	_____	10) Сооружения коммунального хозяйства	396549.78
225	29:22:050515:1773	Сооружение	Архангельская область, г Архангельск, ул Романа Куликова	протяженность: 88 м	_____	_____	10) Сооружения коммунального хозяйства	381809.9

_____ полное наименование должности

М.П.

_____ подпись

_____ инициалы, фамилия

КАДАСТРОВЫЙ ПЛАН ТЕРРИТОРИИ

Лист № 46	раздела 1	Всего листов раздела 1: 51	Всего разделов: 12	Всего листов: 1128
-----------	-----------	----------------------------	--------------------	--------------------

« 22 » февраля 2024 г. № КУВИ-001/2024-54149527

Номер кадастрового квартала: 29:22:050515

Номер п/п	Кадастровый номер объекта недвижимости	Вид объекта недвижимости	Адрес	Площадь или основная характеристика	Категория земель	Виды разрешенного использования	Назначение (проектируемое назначение)	Кадастровая стоимость (руб)
1	2	3	4	5	6	7	8	9
226	29:22:050515:1774	Сооружение	Архангельская область, г Архангельск, ул Романа Куликова	протяженность: 63 м	_____	_____	10) Сооружения коммунального хозяйства	227449
227	29:22:050515:1775	Сооружение	Архангельская область, г Архангельск, ул Романа Куликова	протяженность: 53 м	_____	_____	10) Сооружения коммунального хозяйства	11699.19
228	29:22:050515:1776	Здание	163002, Архангельская область, г Архангельск, ул Романа Куликова, д 4	площадь: 10443.5 кв.м	_____	_____	Многоквартирный дом	326682992.23
229	29:22:050515:1969	Объект незавершенного строительства	Архангельская область, г Архангельск, наб Северной Двины	площадь: 1461.6 кв.м	_____	_____	Нежилое	13942567.8
230	29:22:050515:1972	Сооружение	Архангельская область, г Архангельск, ул Романа Куликова	протяженность: 264 м	_____	_____	10) сооружения коммунального хозяйства	953119.63

_____ полное наименование должности

М.П.

_____ подпись

_____ инициалы, фамилия

КАДАСТРОВЫЙ ПЛАН ТЕРРИТОРИИ

Лист № 47	раздела 1	Всего листов раздела 1: 51	Всего разделов: 12	Всего листов: 1128
« 22 » февраля 2024 г. № КУВИ-001/2024-54149527				
Номер кадастрового квартала: 29:22:050515				

Номер п/п	Кадастровый номер объекта недвижимости	Вид объекта недвижимости	Адрес	Площадь или основная характеристика	Категория земель	Виды разрешенного использования	Назначение (проектируемое назначение)	Кадастровая стоимость (руб)
1	2	3	4	5	6	7	8	9
231	29:22:050515:2039	Сооружение	Архангельская область, г Архангельск, ул Романа Куликова	протяженность: 103 м	_____	_____	10) сооружения коммунального хозяйства	307102.46
232	29:22:050515:2040	Сооружение	Архангельская область, г Архангельск, ул Романа Куликова	протяженность: 28 м	_____	_____	10) сооружения коммунального хозяйства	83484.16
233	29:22:050515:2041	Сооружение	Архангельская область, г Архангельск, пересечение ул. Романа Куликова и наб. Северной Двины	протяженность: 120 м	_____	_____	1.1. сооружения электроэнергетики	52074.05
234	29:22:050515:2045	Земельный участок	163002, Архангельская область, г Архангельск, пр-кт Ломоносова, д 33, корп 1	675 +/-9	Земли населенных пунктов	Для эксплуатации двухэтажного многоквартирного жилого дома	_____	1806235.2
235	29:22:050515:2046	Сооружение	Архангельская область, г Архангельск, наб Северной Двины	протяженность: 9 м	_____	_____	10) Сооружения коммунального хозяйства	26735.4

полное наименование должности

М.П.

подпись

инициалы, фамилия

КАДАСТРОВЫЙ ПЛАН ТЕРРИТОРИИ

Лист № 48	раздела 1	Всего листов раздела 1: 51	Всего разделов: 12	Всего листов: 1128
« 22 » февраля 2024 г. № КУВИ-001/2024-54149527				
Номер кадастрового квартала: 29:22:050515				

Номер п/п	Кадастровый номер объекта недвижимости	Вид объекта недвижимости	Адрес	Площадь или основная характеристика	Категория земель	Виды разрешенного использования	Назначение (проектируемое назначение)	Кадастровая стоимость (руб)
1	2	3	4	5	6	7	8	9
236	29:22:050515:2047	Сооружение	Архангельская область, г Архангельск, ул Романа Куликова	протяженность: 174 м	_____	_____	7.7. сооружения трубопроводного транспорта	1245563.34
237	29:22:050515:2048	Земельный участок	163002, Архангельская область, г Архангельск, пр-кт Ломоносова, д 33, корп 2	497 +/-8	Земли населенных пунктов	Малоэтажная многоквартирная жилая застройка	_____	1326868.33
238	29:22:050515:2049	Земельный участок	Архангельская область, г Архангельск, ул Северодвинская	700	Земли населенных пунктов	Для строительства и эксплуатации гаражей индивидуального транспорта на 22 бокса	_____	659775.92
239	29:22:050515:2051	Земельный участок	Архангельская область, г Архангельск	445 +/-7	Земли населенных пунктов	Улично-дорожная сеть	_____	112883.15
240	29:22:050515:2052	Здание	163002, Архангельская область, г Архангельск, ул Урицкого, д 3	площадь: 15744.6 кв.м	_____	_____	Многоквартирный дом	528200313.14

полное наименование должности

М.П.

подпись

инициалы, фамилия

КАДАСТРОВЫЙ ПЛАН ТЕРРИТОРИИ

Лист № 49	раздела 1	Всего листов раздела 1: 51	Всего разделов: 12	Всего листов: 1128
-----------	-----------	----------------------------	--------------------	--------------------

« 22 » февраля 2024 г. № КУВИ-001/2024-54149527

Номер кадастрового квартала: 29:22:050515

Номер п/п	Кадастровый номер объекта недвижимости	Вид объекта недвижимости	Адрес	Площадь или основная характеристика	Категория земель	Виды разрешенного использования	Назначение (проектируемое назначение)	Кадастровая стоимость (руб)
1	2	3	4	5	6	7	8	9
241	29:22:050515:2338	Сооружение	Архангельская область, г Архангельск, ул Урицкого	протяженность: 142 м	_____	_____	10. Сооружения коммунального хозяйства	492512.8
242	29:22:050515:2339	Сооружение	Архангельская область, г Архангельск, ул Урицкого	протяженность: 132 м	_____	_____	10. Сооружения коммунального хозяйства	317156.4
243	29:22:050515:2340	Сооружение	Архангельская область, г Архангельск, ул Урицкого	протяженность: 384 м	_____	_____	10. Сооружения коммунального хозяйства	69991.68
244	29:22:050515:2343	Сооружение	Архангельская область, г Архангельск, наб Северной Двины, Ломоносовский территориальный округ	протяженность: 9 м	_____	_____	10) сооружения коммунального хозяйства	21624.3
245	29:22:050515:2344	Сооружение	Архангельская область, г Архангельск, наб Северной Двины, Ломоносовский территориальный округ	протяженность: 6 м	_____	_____	10) сооружения коммунального хозяйства	14416.2

полное наименование должности

М.П.

подпись

инициалы, фамилия

КАДАСТРОВЫЙ ПЛАН ТЕРРИТОРИИ

Лист № 50	раздела 1	Всего листов раздела 1: 51	Всего разделов: 12	Всего листов: 1128
-----------	-----------	----------------------------	--------------------	--------------------

« 22 » февраля 2024 г. № КУВИ-001/2024-54149527

Номер кадастрового квартала: 29:22:050515

Номер п/п	Кадастровый номер объекта недвижимости	Вид объекта недвижимости	Адрес	Площадь или основная характеристика	Категория земель	Виды разрешенного использования	Назначение (проектируемое назначение)	Кадастровая стоимость (руб)
1	2	3	4	5	6	7	8	9
246	29:22:050515:2345	Сооружение	Архангельская область, г Архангельск	протяженность: 130 м	_____	_____	7.7. сооружения трубопроводного транспорта	893369.1
247	29:22:050515:2346	Сооружение	Архангельская область, г Архангельск	протяженность: 16 м	_____	_____	7.7. сооружения трубопроводного транспорта	109953.12
248	29:22:050515:2349	Здание	163002, Архангельская область, г Архангельск, наб Северной Двины, д 15, корп 1	площадь: 24128 кв.м	_____	_____	Многоквартирный дом	758098623.36
249	29:22:050515:2408	Сооружение	Архангельская область, г Архангельск, ул Урицкого	протяженность: 81 м	_____	_____	10.3. Сооружения канализации	169318.35
250	29:22:050515:2409	Земельный участок	Архангельская область, г Архангельск, ул Романа Куликова	2703 +/-18	Земли населенных пунктов	Многоэтажная жилая застройка (высотная застройка)	_____	9354864.2

_____ полное наименование должности

М.П.

_____ подпись

_____ инициалы, фамилия

КАДАСТРОВЫЙ ПЛАН ТЕРРИТОРИИ

Лист № 51	раздела 1	Всего листов раздела 1: 51	Всего разделов: 12	Всего листов: 1128
-----------	-----------	----------------------------	--------------------	--------------------

« 22 » февраля 2024 г. № КУВИ-001/2024-54149527

Номер кадастрового квартала: 29:22:050515

Номер п/п	Кадастровый номер объекта недвижимости	Вид объекта недвижимости	Адрес	Площадь или основная характеристика	Категория земель	Виды разрешенного использования	Назначение (проектируемое назначение)	Кадастровая стоимость (руб)
1	2	3	4	5	6	7	8	9
251	29:22:050515:2410	Сооружение	Архангельская область, город Архангельск г.о, г Архангельск, наб Северной Двины, д 12	протяженность: 115 м	_____	_____	1.1. Сооружения электроэнергетики	2956.65
252	29:22:000000:3866	Здание	Архангельская область, г Архангельск, наб Северной Двины, д 23	площадь: 135.4 кв.м	_____	_____	Нежилое	1434285.77
253	29:22:000000:8053	Сооружение	163000, Архангельская область, г Архангельск	протяженность: 1748 м	_____	_____	10) сооружения коммунального хозяйства	850245.38

_____ полное наименование должности

М.П.

_____ подпись

_____ инициалы, фамилия

КАДАСТРОВЫЙ ПЛАН ТЕРРИТОРИИ

На основании запроса от 04.06.2024, поступившего на рассмотрение 05.06.2024, сообщаем, что согласно записям Единого государственного реестра недвижимости:

Лист № 1	раздела 1	Всего листов раздела 1: 28	Всего разделов: 11	Всего листов: 1225
« 04 » июня 2024 г. № КУВИ-001/2024-151205473				
Номер кадастрового квартала: 29:22:050516			Площадь кадастрового квартала: 15.14 Га	

Общие сведения об объектах недвижимости в кадастровом квартале

Номер п/п	Кадастровый номер объекта недвижимости	Вид объекта недвижимости	Адрес	Площадь или основная характеристика	Категория земель	Виды разрешенного использования	Назначение (проектируемое назначение)	Кадастровая стоимость (руб)
1	2	3	4	5	6	7	8	9
1	29:22:050516:1	Земельный участок	Архангельская область, г Архангельск, ул Парижской Коммуны, д 6	1330	Земли населенных пунктов	для эксплуатации 42-х квартирного жилого дома	_____	2209971.09
2	29:22:050516:2	Земельный участок	Архангельская область, г Архангельск, пр-кт Ломоносова, д 15	2400	Земли населенных пунктов	под здание ресторана "Двинские Зори"	_____	6964469.18
3	29:22:050516:8	Земельный участок	Архангельская область, г Архангельск, пр-кт Ломоносова, д 7, корп 1	1202	Земли населенных пунктов	для эксплуатации жилого дома	_____	1997282.14
4	29:22:050516:9	Земельный участок	Архангельская область, г Архангельск, наб Северной Двины, д 2, корп 1	1247	Земли населенных пунктов	для эксплуатации жилого дома	_____	2072055.6
5	29:22:050516:10	Земельный участок	Архангельская область, г Архангельск, ул Парижской Коммуны, д 8	1187	Земли населенных пунктов	для эксплуатации жилого дома	_____	1972357.66

полное наименование должности

М.П.

подпись

инициалы, фамилия

КАДАСТРОВЫЙ ПЛАН ТЕРРИТОРИИ

Лист № 2	раздела 1	Всего листов раздела 1: 28	Всего разделов: 11	Всего листов: 1225
----------	-----------	----------------------------	--------------------	--------------------

« 04 » июня 2024 г. № КУВИ-001/2024-151205473

Номер кадастрового квартала: 29:22:050516

Номер п/п	Кадастровый номер объекта недвижимости	Вид объекта недвижимости	Адрес	Площадь или основная характеристика	Категория земель	Виды разрешенного использования	Назначение (проектируемое назначение)	Кадастровая стоимость (руб)
1	2	3	4	5	6	7	8	9
6	29:22:050516:11	Земельный участок	Архангельская область, г Архангельск, ул Урицкого, д 2	960 +/-11	Земли населенных пунктов	Для эксплуатации двухэтажного многоквартирного жилого дома	_____	2983553.28
7	29:22:050516:12	Земельный участок	Архангельская область, г Архангельск, ул Урицкого, д 4	673 +/-9	Земли населенных пунктов	для эксплуатации жилого дома	_____	2091595.17
8	29:22:050516:13	Земельный участок	Архангельская область, г Архангельск, ул Урицкого, д 6	276	Земли населенных пунктов	для эксплуатации жилого дома	_____	736481.49
9	29:22:050516:20	Земельный участок	Архангельская область, г Архангельск, наб Северной Двины, д 7, корп 1	299 +/-6	Земли населенных пунктов	для эксплуатации жилого дома	_____	791354.93
10	29:22:050516:21	Земельный участок	Архангельская область, г Архангельск, наб Северной Двины, д 8	269 +/-6	Земли населенных пунктов	для эксплуатации жилого дома	_____	836016.49

_____ полное наименование должности

М.П.

_____ подпись

_____ инициалы, фамилия

КАДАСТРОВЫЙ ПЛАН ТЕРРИТОРИИ

Лист № 3	раздела 1	Всего листов раздела 1: 28	Всего разделов: 11	Всего листов: 1225
----------	-----------	----------------------------	--------------------	--------------------

« 04 » июня 2024 г. № КУВИ-001/2024-151205473

Номер кадастрового квартала: 29:22:050516

Номер п/п	Кадастровый номер объекта недвижимости	Вид объекта недвижимости	Адрес	Площадь или основная характеристика	Категория земель	Виды разрешенного использования	Назначение (проектируемое назначение)	Кадастровая стоимость (руб)
1	2	3	4	5	6	7	8	9
11	29:22:050516:22	Земельный участок	Архангельская область, г Архангельск, наб Северной Двины, д 7	281 +/-6	Земли населенных пунктов	для эксплуатации жилого дома	_____	873310.91
12	29:22:050516:23	Земельный участок	Архангельская область, г Архангельск, наб Северной Двины, д 6, корп 1	1206	Земли населенных пунктов	для эксплуатации жилого дома	_____	2003928.67
13	29:22:050516:24	Земельный участок	Местоположение установлено относительно ориентира, расположенного в границах участка. Почтовый адрес ориентира: Архангельская область, г Архангельск, наб Северной Двины, д 4, корп 1	689	Земли населенных пунктов	для эксплуатации жилого дома	_____	1144864.72
14	29:22:050516:25	Земельный участок	Архангельская область, г Архангельск, наб Северной Двины, д 4	1292	Земли населенных пунктов	для эксплуатации жилого дома	_____	2146829.06
15	29:22:050516:26	Земельный участок	Архангельская область, г Архангельск, наб Северной Двины, д 4, корп 2	1171	Земли населенных пунктов	для эксплуатации жилого дома	_____	1945771.54

_____ полное наименование должности

М.П.

_____ подпись

_____ инициалы, фамилия

КАДАСТРОВЫЙ ПЛАН ТЕРРИТОРИИ

Лист № 4	раздела 1	Всего листов раздела 1: 28	Всего разделов: 11	Всего листов: 1225
----------	-----------	----------------------------	--------------------	--------------------

« 04 » июня 2024 г. № КУВИ-001/2024-151205473

Номер кадастрового квартала: 29:22:050516

Номер п/п	Кадастровый номер объекта недвижимости	Вид объекта недвижимости	Адрес	Площадь или основная характеристика	Категория земель	Виды разрешенного использования	Назначение (проектируемое назначение)	Кадастровая стоимость (руб)
1	2	3	4	5	6	7	8	9
16	29:22:050516:27	Земельный участок	Архангельская область, г Архангельск, пр-кт Ломоносова, д 9, корп 2	1583	Земли населенных пунктов	для эксплуатации жилого дома	_____	2630364.09
17	29:22:050516:28	Земельный участок	Архангельская область, г Архангельск, ул Урицкого, д 12	631 +/-9	Земли населенных пунктов	для эксплуатации жилого дома	_____	1583552.68
18	29:22:050516:29	Земельный участок	Архангельская область, г Архангельск, пр-кт Ломоносова, д 17	561 +/-8	Земли населенных пунктов	для эксплуатации жилого дома	_____	1420948.37
19	29:22:050516:30	Земельный участок	Архангельская область, г Архангельск, пр-кт Ломоносова, д 17, корп 1	377 +/-7	Земли населенных пунктов	образование и просвещение	_____	1001553.28
20	29:22:050516:31	Земельный участок	Архангельская область, г Архангельск, пр-кт Ломоносова, д 17, корп 2	386 +/-7	Земли населенных пунктов	образование и просвещение	_____	1022921

_____ полное наименование должности

М.П.

_____ подпись

_____ инициалы, фамилия

КАДАСТРОВЫЙ ПЛАН ТЕРРИТОРИИ

Лист № 5	раздела 1	Всего листов раздела 1: 28	Всего разделов: 11	Всего листов: 1225
----------	-----------	----------------------------	--------------------	--------------------

« 04 » июня 2024 г. № КУВИ-001/2024-151205473

Номер кадастрового квартала: 29:22:050516

Номер п/п	Кадастровый номер объекта недвижимости	Вид объекта недвижимости	Адрес	Площадь или основная характеристика	Категория земель	Виды разрешенного использования	Назначение (проектируемое назначение)	Кадастровая стоимость (руб)
1	2	3	4	5	6	7	8	9
21	29:22:050516:32	Земельный участок	163002, Архангельская область, г Архангельск, наб Северной Двины, уч 3	901 +/-10	Земли населенных пунктов	эксплуатация здания столовой	_____	2557167.44
22	29:22:050516:33	Земельный участок	Архангельская область, г Архангельск, пр-кт Ломоносова, д 15, корп 1	1109	Земли населенных пунктов	для реконструкции здания кондитерского цеха под административно-производственное здание и его эксплуатации	_____	671038.6
23	29:22:050516:34	Земельный участок	Архангельская область, г Архангельск, наб Северной Двины, д 2, строен 1	230	Земли населенных пунктов	эксплуатация канализационной насосной станции	_____	59358.9
24	29:22:050516:35	Земельный участок	Архангельская область, г Архангельск, пр-кт Ломоносова, д 13	4198	Земли населенных пунктов	Для эксплуатации 5-9-12-этажного жилого дома	_____	12785893.29
25	29:22:050516:36	Земельный участок	Архангельская область, г Архангельск, ул Урицкого, д 10, корп 2	242 +/-5	Земли населенных пунктов	Для эксплуатации одноэтажного здания кафе	_____	763479.28

_____ полное наименование должности

М.П.

_____ подпись

_____ инициалы, фамилия

КАДАСТРОВЫЙ ПЛАН ТЕРРИТОРИИ

Лист № 6	раздела 1	Всего листов раздела 1: 28	Всего разделов: 11	Всего листов: 1225
« 04 » июня 2024 г. № КУВИ-001/2024-151205473				
Номер кадастрового квартала: 29:22:050516				

Номер п/п	Кадастровый номер объекта недвижимости	Вид объекта недвижимости	Адрес	Площадь или основная характеристика	Категория земель	Виды разрешенного использования	Назначение (проектируемое назначение)	Кадастровая стоимость (руб)
1	2	3	4	5	6	7	8	9
26	29:22:050516:39	Земельный участок	Архангельская область, г Архангельск, ул Парижской Коммуны	90	Земли населенных пунктов	эксплуатация групповых резервуарных установок (ГРУ № 087) сжиженного газа	_____	23227.4
27	29:22:050516:40	Земельный участок	Архангельская область, г Архангельск, ул Урицкого, д 10	1388	Земли населенных пунктов	Для эксплуатации двухэтажного здания конторы, одноэтажного здания конторы службы путей, одноэтажного здания штаба ДНД	_____	839857.15
28	29:22:050516:41	Земельный участок	Архангельская область, г Архангельск, ул Парижской Коммуны, д 8, корп 1	847 +/-10	Земли населенных пунктов	для эксплуатации трехэтажного производственного здания мастерских	_____	512506.49
29	29:22:050516:42	Земельный участок	Местоположение установлено относительно ориентира, расположенного в границах участка. Почтовый адрес ориентира: Архангельская область, г Архангельск, пр-кт Ломоносова, д 11	3669	Земли населенных пунктов	для эксплуатации здания школы начальных классов	_____	2588476.45
30	29:22:050516:43	Земельный участок	Архангельская область, г Архангельск, ул Урицкого, д 8	2982	Земли населенных пунктов	для эксплуатации здания школы	_____	2664238.59

_____ полное наименование должности

М.П.

_____ подпись

_____ инициалы, фамилия

КАДАСТРОВЫЙ ПЛАН ТЕРРИТОРИИ

Лист № 7	раздела 1	Всего листов раздела 1: 28	Всего разделов: 11	Всего листов: 1225
« 04 » июня 2024 г. № КУВИ-001/2024-151205473				
Номер кадастрового квартала: 29:22:050516				

Номер п/п	Кадастровый номер объекта недвижимости	Вид объекта недвижимости	Адрес	Площадь или основная характеристика	Категория земель	Виды разрешенного использования	Назначение (проектируемое назначение)	Кадастровая стоимость (руб)
1	2	3	4	5	6	7	8	9
31	29:22:050516:44	Земельный участок	Архангельская область, г Архангельск, ул Парижской коммуны	3000	Земли населенных пунктов	для строительства 5-ти этажной угловой вставки	_____	4984897.2
32	29:22:050516:45	Земельный участок	Архангельская область, г Архангельск, наб Северной Двины	320 +/-6	Земли населенных пунктов	для эксплуатации гаражей индивидуального транспорта на 12 боксов	_____	285617.28
33	29:22:050516:48	Земельный участок	Архангельская область, г Архангельск, ул Урицкого	28	Земли населенных пунктов	для установки и эксплуатации временного торгового павильона	_____	107770.46
34	29:22:050516:52	Земельный участок	Архангельская область, г Архангельск, ул Парижской коммуны, д 8, строен 1	735 +/-3	Земли населенных пунктов	Для эксплуатации одноэтажного здания крытой стоянки легкового автотранспорта, гаражный бокс № 58	_____	533337.49
35	29:22:050516:53	Земельный участок	Архангельская область, г Архангельск, пр-кт Ломоносова, д 15, строен 1	99 +/-3.5	Земли населенных пунктов	эксплуатация здания гаража-склада	_____	88362.85

полное наименование должности

М.П.

подпись

инициалы, фамилия

КАДАСТРОВЫЙ ПЛАН ТЕРРИТОРИИ

Лист № 8	раздела 1	Всего листов раздела 1: 28	Всего разделов: 11	Всего листов: 1225
« 04 » июня 2024 г. № КУВИ-001/2024-151205473				
Номер кадастрового квартала: 29:22:050516				

Номер п/п	Кадастровый номер объекта недвижимости	Вид объекта недвижимости	Адрес	Площадь или основная характеристика	Категория земель	Виды разрешенного использования	Назначение (проектируемое назначение)	Кадастровая стоимость (руб)
1	2	3	4	5	6	7	8	9
36	29:22:050516:54	Земельный участок	Архангельская область, г Архангельск, ул Урицкого, д 10, корп 3	2549 +/-5	Земли населенных пунктов	для эксплуатации нежилого здания (склад, столярный цех) и открытой площадки для складирования строительных материалов	_____	1542360.14
37	29:22:050516:56	Земельный участок	Архангельская область, г Архангельск, пр-кт Ломоносова	1008 +/-11	Земли населенных пунктов	размещение здания административно-торгового назначения	_____	3421500.06
38	29:22:050516:58	Земельный участок	Архангельская область, г Архангельск, пр-кт Ломоносова	227 +/-5	Земли населенных пунктов	место размещения гаражных боксов для хранения легковых автомобилей	_____	173387.2
39	29:22:050516:60	Земельный участок	Архангельская область, г Архангельск, наб Северной Двины	56 +/-3	Земли населенных пунктов	для установки и эксплуатации контейнера для размещения оборудования АТС без права капитального строительства и создания объектов недвижимости	_____	14452.6
40	29:22:050516:62	Земельный участок	Архангельская область, г Архангельск, ул Урицкого, д 10, корп 4	330 +/-6	Земли населенных пунктов	эксплуатация одноэтажного административного здания	_____	395621.08

полное наименование должности

М.П.

подпись

инициалы, фамилия

КАДАСТРОВЫЙ ПЛАН ТЕРРИТОРИИ

Лист № 9	раздела 1	Всего листов раздела 1: 28	Всего разделов: 11	Всего листов: 1225
----------	-----------	----------------------------	--------------------	--------------------

« 04 » июня 2024 г. № КУВИ-001/2024-151205473

Номер кадастрового квартала: 29:22:050516

Номер п/п	Кадастровый номер объекта недвижимости	Вид объекта недвижимости	Адрес	Площадь или основная характеристика	Категория земель	Виды разрешенного использования	Назначение (проектируемое назначение)	Кадастровая стоимость (руб)
1	2	3	4	5	6	7	8	9
41	29:22:050516:68	Земельный участок	Архангельская область, г Архангельск, ул Парижской Коммуны	1674 +/-14	Земли населенных пунктов	Для размещения административных и офисных зданий, объектов общественного питания	_____	4626760.07
42	29:22:050516:69	Земельный участок	Архангельская область, г Архангельск, пр-кт Ломоносова, д 15, строен 2	137 +/-4	Земли населенных пунктов	эксплуатация трансформаторных подстанций и распределительных пунктов	_____	35357.26
43	29:22:050516:71	Земельный участок	Архангельская область, г Архангельск	7 +/-1	Земли населенных пунктов	Для установки и эксплуатации остановочного павильона (без торгового павильона) без права капитального строительства и создания объектов недвижимости	_____	3233.11
44	29:22:050516:73	Земельный участок	Архангельская область, г Архангельск	4978 +/-25	Земли населенных пунктов	Для эксплуатации наб. Северной Двины от пр. Ленинградского до здания таможни	_____	1262769.26
45	29:22:050516:74	Земельный участок	Архангельская область, г Архангельск, пр-кт Ломоносова, д 13	715 +/-9	Земли населенных пунктов	для эксплуатации многоквартирного жилого дома со встроенно-пристроенными помещениями магазина	_____	2581350.35

полное наименование должности

М.П.

подпись

инициалы, фамилия

КАДАСТРОВЫЙ ПЛАН ТЕРРИТОРИИ

Лист № 10	раздела 1	Всего листов раздела 1: 28	Всего разделов: 11	Всего листов: 1225
-----------	-----------	----------------------------	--------------------	--------------------

« 04 » июня 2024 г. № КУВИ-001/2024-151205473

Номер кадастрового квартала: 29:22:050516

Номер п/п	Кадастровый номер объекта недвижимости	Вид объекта недвижимости	Адрес	Площадь или основная характеристика	Категория земель	Виды разрешенного использования	Назначение (проектируемое назначение)	Кадастровая стоимость (руб)
1	2	3	4	5	6	7	8	9
46	29:22:050516:75	Здание	163002, Архангельская область, г Архангельск, пр-кт Ломоносова, д 9, к 2	площадь: 3893.7 кв.м	_____	_____	Многоквартирный дом	64464867.26
47	29:22:050516:76	Здание	Архангельская область, г Архангельск, ул Урицкого, д 10	площадь: 55.7 кв.м	_____	_____	Нежилое	200660.97
48	29:22:050516:77	Здание	163002, Архангельская область, г Архангельск, наб Северной Двины, д 4	площадь: 3762.7 кв.м	_____	_____	Многоквартирный дом	52459793.98
49	29:22:050516:81	Сооружение	Архангельская область, г Архангельск, пр-кт Ломоносова, д 11	протяженность: 48 м	_____	_____	водопроводная сеть	23347.7
50	29:22:050516:83	Здание	163002, Архангельская область, г Архангельск, ул Урицкого, д 10, к 2	площадь: 113.3 кв.м	_____	_____	Нежилое	1053077.02

полное наименование должности

М.П.

подпись

инициалы, фамилия

КАДАСТРОВЫЙ ПЛАН ТЕРРИТОРИИ

Лист № 11	раздела 1	Всего листов раздела 1: 28	Всего разделов: 11	Всего листов: 1225
-----------	-----------	----------------------------	--------------------	--------------------

« 04 » июня 2024 г. № КУВИ-001/2024-151205473

Номер кадастрового квартала: 29:22:050516

Номер п/п	Кадастровый номер объекта недвижимости	Вид объекта недвижимости	Адрес	Площадь или основная характеристика	Категория земель	Виды разрешенного использования	Назначение (проектируемое назначение)	Кадастровая стоимость (руб)
1	2	3	4	5	6	7	8	9
51	29:22:050516:85	Здание	Архангельская область, г Архангельск, ул Урицкого, д 10	площадь: 2.9 кв.м	_____	_____	Нежилое	25491.53
52	29:22:050516:89	Здание	163002, Архангельская область, г Архангельск, пр-кт Ломоносова, д 13	площадь: 14047.1 кв.м	_____	_____	Многоквартирный дом	355076491.74
53	29:22:050516:90	Здание	Архангельская область, г Архангельск, пр-кт Ломоносова, д 11	площадь: 1045.4 кв.м	_____	_____	Нежилое	8083277.7
54	29:22:050516:92	Здание	Архангельская область, г Архангельск, ул Урицкого, д 10	площадь: 33.2 кв.м	_____	_____	Нежилое	181335.05
55	29:22:050516:93	Здание	Архангельская область, г Архангельск, ул Урицкого, д 10, корп 3	площадь: 568 кв.м	_____	_____	Нежилое	1583761.4

полное наименование должности

М.П.

подпись

инициалы, фамилия

КАДАСТРОВЫЙ ПЛАН ТЕРРИТОРИИ

Лист № 12	раздела 1	Всего листов раздела 1: 28	Всего разделов: 11	Всего листов: 1225
-----------	-----------	----------------------------	--------------------	--------------------

« 04 » июня 2024 г. № КУВИ-001/2024-151205473

Номер кадастрового квартала: 29:22:050516

Номер п/п	Кадастровый номер объекта недвижимости	Вид объекта недвижимости	Адрес	Площадь или основная характеристика	Категория земель	Виды разрешенного использования	Назначение (проектируемое назначение)	Кадастровая стоимость (руб)
1	2	3	4	5	6	7	8	9
56	29:22:050516:94	Здание	163002, Архангельская область, г Архангельск, ул Урицкого, д 10, к 4	площадь: 263.2 кв.м	_____	_____	Нежилое	814298.86
57	29:22:050516:95	Сооружение	Архангельская область, г Архангельск, пр-кт Ломоносова, д 11	протяженность: 50 м	_____	_____	канализационная сеть	22725.93
58	29:22:050516:97	Здание	163002, Архангельская область, г Архангельск, ул Урицкого, д 6	площадь: 380.7 кв.м	_____	_____	Многоквартирный дом	2224707.81
59	29:22:050516:100	Здание	163002, Архангельская область, г Архангельск, наб Северной Двины, д 4, к 2	площадь: 3371.8 кв.м	_____	_____	Многоквартирный дом	56803559.35
60	29:22:050516:101	Сооружение	Архангельская область, г Архангельск, ул Урицкого, д 8	протяженность: 120 м	_____	_____	Тепловые сети	211794.48

_____ полное наименование должности

М.П.

_____ подпись

_____ инициалы, фамилия

КАДАСТРОВЫЙ ПЛАН ТЕРРИТОРИИ

Лист № 13	раздела 1	Всего листов раздела 1: 28	Всего разделов: 11	Всего листов: 1225
-----------	-----------	----------------------------	--------------------	--------------------

« 04 » июня 2024 г. № КУВИ-001/2024-151205473

Номер кадастрового квартала: 29:22:050516

Номер п/п	Кадастровый номер объекта недвижимости	Вид объекта недвижимости	Адрес	Площадь или основная характеристика	Категория земель	Виды разрешенного использования	Назначение (проектируемое назначение)	Кадастровая стоимость (руб)
1	2	3	4	5	6	7	8	9
61	29:22:050516:103	Здание	163002, Архангельская область, г Архангельск, наб Северной Двины, д 4, корп 1	площадь: 1579.2 кв.м	_____	_____	Многоквартирный дом	22934690.81
62	29:22:050516:104	Здание	163002, Архангельская область, г Архангельск, ул Парижской коммуны, д 6	площадь: 2578.3 кв.м	_____	_____	Многоквартирный дом	58413576.97
63	29:22:050516:107	Здание	163002, Архангельская область, г Архангельск, ул Урицкого, д 8	площадь: 3452.1 кв.м	_____	_____	Нежилое	10542090.27
64	29:22:050516:108	Здание	163002, Архангельская область, г Архангельск, наб Северной Двины, д 3	площадь: 854.9 кв.м	_____	_____	Нежилое	5496466.42
65	29:22:050516:109	Здание	163002, Архангельская область, г Архангельск, ул Урицкого, д 10	площадь: 613.1 кв.м	_____	_____	Нежилое	2248115.03

полное наименование должности

М.П.

подпись

инициалы, фамилия

КАДАСТРОВЫЙ ПЛАН ТЕРРИТОРИИ

Лист № 14	раздела 1	Всего листов раздела 1: 28	Всего разделов: 11	Всего листов: 1225
-----------	-----------	----------------------------	--------------------	--------------------

« 04 » июня 2024 г. № КУВИ-001/2024-151205473

Номер кадастрового квартала: 29:22:050516

Номер п/п	Кадастровый номер объекта недвижимости	Вид объекта недвижимости	Адрес	Площадь или основная характеристика	Категория земель	Виды разрешенного использования	Назначение (проектируемое назначение)	Кадастровая стоимость (руб)
1	2	3	4	5	6	7	8	9
66	29:22:050516:110	Здание	Архангельская область, г Архангельск, пр-кт Ломоносова, д 13, стр 1	площадь: 69.1 кв.м	_____	_____	Нежилое	1622750.71
67	29:22:050516:111	Здание	163002, Архангельская область, г Архангельск, пр-кт Ломоносова, д 7, к 1	площадь: 4527.6 кв.м	_____	_____	Многоквартирный дом	73644756.09
68	29:22:050516:113	Здание	Архангельская область, г Архангельск, ул Парижской коммуны, д 8, строен 1	площадь: 319.4 кв.м	_____	_____	Нежилое	2769307.31
69	29:22:050516:114	Здание	163002, Архангельская область, г Архангельск, ул Парижской коммуны, д 8, к 2	площадь: 3061.4 кв.м	_____	_____	Многоквартирный дом	76472322.3
70	29:22:050516:115	Сооружение	Архангельская область, г Архангельск, ул Парижской коммуны, д 8, корп 2	протяженность: 63 м	_____	_____	Хозяйственное	183417.31

полное наименование должности

М.П.

подпись

инициалы, фамилия

КАДАСТРОВЫЙ ПЛАН ТЕРРИТОРИИ

Лист № 15	раздела 1	Всего листов раздела 1: 28	Всего разделов: 11	Всего листов: 1225
-----------	-----------	----------------------------	--------------------	--------------------

« 04 » июня 2024 г. № КУВИ-001/2024-151205473

Номер кадастрового квартала: 29:22:050516

Номер п/п	Кадастровый номер объекта недвижимости	Вид объекта недвижимости	Адрес	Площадь или основная характеристика	Категория земель	Виды разрешенного использования	Назначение (проектируемое назначение)	Кадастровая стоимость (руб)
1	2	3	4	5	6	7	8	9
71	29:22:050516:116	Здание	163002, Архангельская область, г Архангельск, ул Парижской коммуны, д 8	площадь: 4627 кв.м	—	—	Многоквартирный дом	72573657.24
72	29:22:050516:117	Здание	Архангельская область, г Архангельск, ул Парижской коммуны, д 8, строен 1	площадь: 254.6 кв.м	—	—	Нежилое	2102351.56
73	29:22:050516:118	Сооружение	Архангельская область, г Архангельск, ул Парижской коммуны, д 8, корп 2	протяженность: 42 м	—	—	ливневая канализация	60676.63
74	29:22:050516:119	Сооружение	Архангельская область, г Архангельск, ул Парижской коммуны, д 8, корп 2	протяженность: 29 м	—	—	Хозяйственно-бытовая канализация	41895.77
75	29:22:050516:120	Сооружение	Архангельская область, г Архангельск	протяженность: 124 м	—	—	Хозяйственное	15574.16

полное наименование должности

М.П.

подпись

инициалы, фамилия

КАДАСТРОВЫЙ ПЛАН ТЕРРИТОРИИ

Лист № 16	раздела 1	Всего листов раздела 1: 28	Всего разделов: 11	Всего листов: 1225
-----------	-----------	----------------------------	--------------------	--------------------

« 04 » июня 2024 г. № КУВИ-001/2024-151205473

Номер кадастрового квартала: 29:22:050516

Номер п/п	Кадастровый номер объекта недвижимости	Вид объекта недвижимости	Адрес	Площадь или основная характеристика	Категория земель	Виды разрешенного использования	Назначение (проектируемое назначение)	Кадастровая стоимость (руб)
1	2	3	4	5	6	7	8	9
76	29:22:050516:121	Сооружение	Архангельская область, г Архангельск, ул Парижской коммуны, д 8, корп 2	протяженность: 270 м	_____	_____	Сооружения энергетики и электропередачи	31950.34
77	29:22:050516:122	Здание	163002, Архангельская область, г Архангельск, ул Парижской коммуны, д 8, стр 1	площадь: 668 кв.м	_____	_____	Нежилое	2603979.04
78	29:22:050516:123	Здание	Архангельская область, г Архангельск, ул Парижской коммуны, д 8, строен 1	площадь: 632.2 кв.м	_____	_____	Нежилое	5350881.07
79	29:22:050516:124	Здание	Архангельская область, г Архангельск, ул Парижской коммуны, д 8, строен 1	площадь: 750.8 кв.м	_____	_____	Нежилое	4415710.64
80	29:22:050516:125	Сооружение	Архангельская область, г Архангельск, ул Парижской коммуны, д 8, корп 2	протяженность: 95 м	_____	_____	Инженерное	144412.07

_____ полное наименование должности

М.П.

_____ подпись

_____ инициалы, фамилия

КАДАСТРОВЫЙ ПЛАН ТЕРРИТОРИИ

Лист № 17	раздела 1	Всего листов раздела 1: 28	Всего разделов: 11	Всего листов: 1225
-----------	-----------	----------------------------	--------------------	--------------------

« 04 » июня 2024 г. № КУВИ-001/2024-151205473

Номер кадастрового квартала: 29:22:050516

Номер п/п	Кадастровый номер объекта недвижимости	Вид объекта недвижимости	Адрес	Площадь или основная характеристика	Категория земель	Виды разрешенного использования	Назначение (проектируемое назначение)	Кадастровая стоимость (руб)
1	2	3	4	5	6	7	8	9
81	29:22:050516:126	Здание	Архангельская область, г Архангельск, наб Северной Двины, д 6, корп 1	площадь: 3863.6 кв.м	_____	_____	Многоквартирный дом	60599866.46
82	29:22:050516:128	Здание	Архангельская область, г Архангельск, наб Северной Двины, д 6, корп 1	площадь: 208.4 кв.м	_____	_____	Нежилое	1068703.34
83	29:22:050516:129	Сооружение	Архангельская область, г Архангельск, пр-кт Ломоносова, д 15	протяженность: 207 м	_____	_____	промышленное	4850
84	29:22:050516:130	Здание	163002, Архангельская область, г Архангельск, пр-кт Ломоносова, д 15	площадь: 3679.6 кв.м	_____	_____	Нежилое	30850103.04
85	29:22:050516:131	Здание	Архангельская область, г Архангельск, пр-кт Обводный Канал, д 15, корп 1	площадь: 445.7 кв.м	_____	_____	Многоквартирный дом	2604550.23

полное наименование должности

М.П.

подпись

инициалы, фамилия

КАДАСТРОВЫЙ ПЛАН ТЕРРИТОРИИ

Лист № 18	раздела 1	Всего листов раздела 1: 28	Всего разделов: 11	Всего листов: 1225
-----------	-----------	----------------------------	--------------------	--------------------

« 04 » июня 2024 г. № КУВИ-001/2024-151205473

Номер кадастрового квартала: 29:22:050516

Номер п/п	Кадастровый номер объекта недвижимости	Вид объекта недвижимости	Адрес	Площадь или основная характеристика	Категория земель	Виды разрешенного использования	Назначение (проектируемое назначение)	Кадастровая стоимость (руб)
1	2	3	4	5	6	7	8	9
86	29:22:050516:132	Здание	Архангельская область, г Архангельск, пр-кт Ломоносова, д 15, корп 1	площадь: 686.5 кв.м	_____	_____	Нежилое	4918292.83
87	29:22:050516:133	Здание	Архангельская область, г Архангельск, пр-кт Ломоносова, д 15, строен 1	площадь: 58.9 кв.м	_____	_____	Нежилое	644034.62
88	29:22:050516:134	Здание	Архангельская область, г Архангельск, пр-кт Ломоносова, д 15, корп 2	площадь: 61.9 кв.м	_____	_____	Нежилое	410796.68
89	29:22:050516:136	Здание	163002, Архангельская область, г Архангельск, пр-кт Ломоносова, д 15, к 2	площадь: 1488.1 кв.м	_____	_____	Нежилое	10147249.17
90	29:22:050516:137	Здание	163046, Архангельская область, г Архангельск, пр-кт Обводный канал, д 15, к 5	площадь: 16.3 кв.м	_____	_____	Нежилое	121428.51

полное наименование должности

М.П.

подпись

инициалы, фамилия

КАДАСТРОВЫЙ ПЛАН ТЕРРИТОРИИ

Лист № 19	раздела 1	Всего листов раздела 1: 28	Всего разделов: 11	Всего листов: 1225
-----------	-----------	----------------------------	--------------------	--------------------

« 04 » июня 2024 г. № КУВИ-001/2024-151205473

Номер кадастрового квартала: 29:22:050516

Номер п/п	Кадастровый номер объекта недвижимости	Вид объекта недвижимости	Адрес	Площадь или основная характеристика	Категория земель	Виды разрешенного использования	Назначение (проектируемое назначение)	Кадастровая стоимость (руб)
1	2	3	4	5	6	7	8	9
91	29:22:050516:139	Сооружение	Архангельская область, г Архангельск, наб Северной Двины, д 2, корп 1	протяженность: 40 м	_____	_____	Тепловая сеть	70598.16
92	29:22:050516:140	Здание	Архангельская область, г Архангельск, наб Северной Двины, д 2, корп 1, строен 1	площадь: 48.7 кв.м	_____	_____	Нежилое	283616.93
93	29:22:050516:141	Здание	163002, Архангельская область, г Архангельск, наб Северной Двины, д 2, к 1	площадь: 3619.9 кв.м	_____	_____	Многоквартирный дом	59931780.31
94	29:22:050516:142	Здание	Архангельская область, г Архангельск, наб Северной Двины, д 2, корп 2	площадь: 3252.6 кв.м	_____	_____	Нежилое	32534009.79
95	29:22:050516:143	Здание	Архангельская область, г Архангельск, наб Северной Двины, д 4А	площадь: 41.8 кв.м	_____	_____	Нежилое	317610.23

полное наименование должности

М.П.

подпись

инициалы, фамилия

КАДАСТРОВЫЙ ПЛАН ТЕРРИТОРИИ

Лист № 20	раздела 1	Всего листов раздела 1: 28	Всего разделов: 11	Всего листов: 1225
-----------	-----------	----------------------------	--------------------	--------------------

« 04 » июня 2024 г. № КУВИ-001/2024-151205473

Номер кадастрового квартала: 29:22:050516

Номер п/п	Кадастровый номер объекта недвижимости	Вид объекта недвижимости	Адрес	Площадь или основная характеристика	Категория земель	Виды разрешенного использования	Назначение (проектируемое назначение)	Кадастровая стоимость (руб)
1	2	3	4	5	6	7	8	9
96	29:22:050516:1077	Земельный участок	Архангельская область, г Архангельск, ул Урицкого, д 4, корп 1	620 +/-9	Земли населенных пунктов	Для эксплуатации одноэтажного жилого дома	_____	1660032.64
97	29:22:050516:1083	Здание	Архангельская область, г Архангельск, ул Урицкого, д 10, корп 1	площадь: 2214.7 кв.м	_____	_____	Нежилое	50537871.33
98	29:22:050516:1084	Земельный участок	163002, Архангельская область, г Архангельск, ул Парижской коммуны	26 +/-2	Земли населенных пунктов	для завершения строительства трансформаторной подстанции	_____	6710.14
99	29:22:050516:1128	Земельный участок	Архангельская область, г Архангельск	981 +/-11	Земли населенных пунктов	Для эксплуатации внутриквартального проезда вдоль дома № 13 по пр. Ломоносова	_____	248850.27
100	29:22:050516:1129	Здание	Архангельская область, г Архангельск, наб Северной Двины, д 2	площадь: 4587.4 кв.м	_____	_____	Нежилое	38726853.53

полное наименование должности

М.П.

подпись

инициалы, фамилия

КАДАСТРОВЫЙ ПЛАН ТЕРРИТОРИИ

Лист № 21	раздела 1	Всего листов раздела 1: 28	Всего разделов: 11	Всего листов: 1225
-----------	-----------	----------------------------	--------------------	--------------------

« 04 » июня 2024 г. № КУВИ-001/2024-151205473

Номер кадастрового квартала: 29:22:050516

Номер п/п	Кадастровый номер объекта недвижимости	Вид объекта недвижимости	Адрес	Площадь или основная характеристика	Категория земель	Виды разрешенного использования	Назначение (проектируемое назначение)	Кадастровая стоимость (руб)
1	2	3	4	5	6	7	8	9
101	29:22:050516:1131	Сооружение	163000, Архангельская область, г Архангельск	протяженность: 7 м	_____	_____	10 Сооружение коммунального хозяйства	12354.68
102	29:22:050516:1137	Земельный участок	Архангельская область, г Архангельск, ул Урицкого	24 +/-2	Земли населенных пунктов	Для размещения рекламной конструкции без права капитального строительства и создания объектов недвижимости	_____	92374.68
103	29:22:050516:1142	Земельный участок	Архангельская область, г Архангельск, наб Северной Двины, д 2	15763 +/-44	Земли населенных пунктов	Для эксплуатации комплекса зданий	_____	10433487.65
104	29:22:050516:1143	Объект незавершенного строительства	163002, Архангельская область, г Архангельск, ул Парижской коммуны	площадь: 995.2 кв.м, площадь застройки: 2511.1 кв.м	_____	_____	нежилое	263740.83
105	29:22:050516:1144	Сооружение	Архангельская область, г Архангельск, наб Северной Двины	протяженность: 159 м	_____	_____	10.3. сооружения канализации	85904.02

полное наименование должности

М.П.

подпись

инициалы, фамилия

КАДАСТРОВЫЙ ПЛАН ТЕРРИТОРИИ

Лист № 22	раздела 1	Всего листов раздела 1: 28	Всего разделов: 11	Всего листов: 1225
-----------	-----------	----------------------------	--------------------	--------------------

« 04 » июня 2024 г. № КУВИ-001/2024-151205473

Номер кадастрового квартала: 29:22:050516

Номер п/п	Кадастровый номер объекта недвижимости	Вид объекта недвижимости	Адрес	Площадь или основная характеристика	Категория земель	Виды разрешенного использования	Назначение (проектируемое назначение)	Кадастровая стоимость (руб)
1	2	3	4	5	6	7	8	9
106	29:22:050516:1145	Сооружение	Архангельская область, г Архангельск, ул Урицкого	протяженность: 153 м	_____	_____	10.3. сооружения канализации	11362.97
107	29:22:050516:1147	Сооружение	163000, Архангельская область, г Архангельск	протяженность: 1692 м	_____	_____	10) сооружения коммунального хозяйства	769045.47
108	29:22:050516:1148	Здание	Архангельская область, г Архангельск, наб Северной Двины, д 2, корп 2, строен 2	площадь: 41.7 кв.м	_____	_____	Нежилое	281522.83
109	29:22:050516:1149	Здание	163002, Архангельская область, г Архангельск, наб Северной Двины, д 2, корп 3	площадь: 1191.9 кв.м	_____	_____	Нежилое	9490028.07
110	29:22:050516:1150	Здание	Архангельская область, г Архангельск, наб Северной Двины, д 2, строение 2	площадь: 122.7 кв.м	_____	_____	Нежилое	743617.81

полное наименование должности

М.П.

подпись

инициалы, фамилия

КАДАСТРОВЫЙ ПЛАН ТЕРРИТОРИИ

Лист № 23	раздела 1	Всего листов раздела 1: 28	Всего разделов: 11	Всего листов: 1225
« 04 » июня 2024 г. № КУВИ-001/2024-151205473				
Номер кадастрового квартала: 29:22:050516				

Номер п/п	Кадастровый номер объекта недвижимости	Вид объекта недвижимости	Адрес	Площадь или основная характеристика	Категория земель	Виды разрешенного использования	Назначение (проектируемое назначение)	Кадастровая стоимость (руб)
1	2	3	4	5	6	7	8	9
111	29:22:050516:1151	Сооружение	Архангельская область, г Архангельск, наб Северной Двины	протяженность: 41 м	_____	_____	Иное сооружение (наружная тепловая сеть)	72363.11
112	29:22:050516:1152	Сооружение	Архангельская область, г Архангельск, наб Северной Двины	протяженность: 165 м	_____	_____	10.3 Сооружения канализации	74995.57
113	29:22:050516:1153	Сооружение	Архангельская область, г Архангельск, наб Северной Двины	протяженность: 93 м	_____	_____	Иное сооружение (наружная сеть водопровода)	45236.17
114	29:22:050516:1154	Сооружение	Архангельская область, г Архангельск, пр-кт Ломоносова	протяженность: 48 м	_____	_____	7.4 Сооружения дорожного транспорта	173592.72
115	29:22:050516:1155	Сооружение	Архангельская область, г Архангельск	протяженность: 463 м	_____	_____	7.4 Сооружения дорожного транспорта	1674446.45

полное наименование должности

М.П.

подпись

инициалы, фамилия

КАДАСТРОВЫЙ ПЛАН ТЕРРИТОРИИ

Лист № 24	раздела 1	Всего листов раздела 1: 28	Всего разделов: 11	Всего листов: 1225
-----------	-----------	----------------------------	--------------------	--------------------

« 04 » июня 2024 г. № КУВИ-001/2024-151205473

Номер кадастрового квартала: 29:22:050516

Номер п/п	Кадастровый номер объекта недвижимости	Вид объекта недвижимости	Адрес	Площадь или основная характеристика	Категория земель	Виды разрешенного использования	Назначение (проектируемое назначение)	Кадастровая стоимость (руб)
1	2	3	4	5	6	7	8	9
116	29:22:050516:1156	Сооружение	Архангельская область, г Архангельск, ул Урицкого	протяженность: 114 м	_____	_____	7.4 Сооружения дорожного транспорта	412282.71
117	29:22:050516:1157	Сооружение	Архангельская область, г Архангельск	протяженность: 20 м	_____	_____	10 Сооружение коммунального хозяйства	35299.08
118	29:22:050516:1163	Сооружение	Архангельская область, г Архангельск	протяженность: 79 м	_____	_____	нежилое	35906.97
119	29:22:050516:1164	Сооружение	163002, Архангельская область, г Архангельск, ул Парижской коммуны	площадь: 40 кв.м	_____	_____	1.1. Сооружения электроэнергетики	1088532.68
120	29:22:050516:2264	Земельный участок	Архангельская область, г Архангельск	1505 +/-14	Земли населенных пунктов	для спорта	_____	1245717.77

полное наименование должности

М.П.

подпись

инициалы, фамилия

КАДАСТРОВЫЙ ПЛАН ТЕРРИТОРИИ

Лист № 25	раздела 1	Всего листов раздела 1: 28	Всего разделов: 11	Всего листов: 1225
-----------	-----------	----------------------------	--------------------	--------------------

« 04 » июня 2024 г. № КУВИ-001/2024-151205473

Номер кадастрового квартала: 29:22:050516

Номер п/п	Кадастровый номер объекта недвижимости	Вид объекта недвижимости	Адрес	Площадь или основная характеристика	Категория земель	Виды разрешенного использования	Назначение (проектируемое назначение)	Кадастровая стоимость (руб)
1	2	3	4	5	6	7	8	9
121	29:22:050516:2265	Земельный участок	Архангельская область, г Архангельск	7496 +/-30	Земли населенных пунктов	для размещения многоэтажного жилого дома	_____	10711812.96
122	29:22:050516:2266	Земельный участок	Архангельская область, г Архангельск, ул Урицкого	1350 +/-13	Земли населенных пунктов	Для эксплуатации торгово-административного здания	_____	4347110.74
123	29:22:050516:2273	Сооружение	Архангельская область, г Архангельск, Тепловая сеть от места врезки в тепловой камере ТК-23-6л-9 в техподполье здания №15 по пр-ту Ломоносова до места врезки в тепловой камере ТК-23-6л-10	протяженность: 124 м	_____	_____	1.2 сооружения топливной промышленности	291805.73
124	29:22:050516:2274	Земельный участок	Архангельская область, г Архангельск, пр-кт Ломоносова	2351 +/-17	Земли населенных пунктов	образование и просвещение	_____	2191679.05
125	29:22:050516:2275	Земельный участок	Архангельская область	6398 +/-28	Земли населенных пунктов	Многоэтажная жилая застройка (высотная застройка)	_____	17696884.15

_____ полное наименование должности

М.П.

_____ подпись

_____ инициалы, фамилия

КАДАСТРОВЫЙ ПЛАН ТЕРРИТОРИИ

Лист № 26	раздела 1	Всего листов раздела 1: 28	Всего разделов: 11	Всего листов: 1225
-----------	-----------	----------------------------	--------------------	--------------------

« 04 » июня 2024 г. № КУВИ-001/2024-151205473

Номер кадастрового квартала: 29:22:050516

Номер п/п	Кадастровый номер объекта недвижимости	Вид объекта недвижимости	Адрес	Площадь или основная характеристика	Категория земель	Виды разрешенного использования	Назначение (проектируемое назначение)	Кадастровая стоимость (руб)
1	2	3	4	5	6	7	8	9
126	29:22:050516:2276	Земельный участок	Архангельская область	80 +/-3	Земли населенных пунктов	Благоустройство территории	_____	20293.6
127	29:22:050516:2846	Сооружение	Архангельская область, г Архангельск, ул Урицкого	протяженность: 38 м	_____	_____	10. Сооружения коммунального хозяйства	144412.07
128	29:22:050516:2847	Сооружение	Архангельская область, г Архангельск, ул Урицкого	протяженность: 92 м	_____	_____	10. Сооружения коммунального хозяйства	411510.2
129	29:22:050516:2848	Сооружение	Архангельская область, г Архангельск, ул Урицкого	протяженность: 300 м	_____	_____	10. Сооружения коммунального хозяйства	922137.3
130	29:22:050516:2849	Сооружение	Архангельская область, г Архангельск, ул Урицкого	протяженность: 432 м	_____	_____	10. Сооружения коммунального хозяйства	1327877.71

_____ полное наименование должности

М.П.

_____ подпись

_____ инициалы, фамилия

КАДАСТРОВЫЙ ПЛАН ТЕРРИТОРИИ

Лист № 27	раздела 1	Всего листов раздела 1: 28	Всего разделов: 11	Всего листов: 1225
-----------	-----------	----------------------------	--------------------	--------------------

« 04 » июня 2024 г. № КУВИ-001/2024-151205473

Номер кадастрового квартала: 29:22:050516

Номер п/п	Кадастровый номер объекта недвижимости	Вид объекта недвижимости	Адрес	Площадь или основная характеристика	Категория земель	Виды разрешенного использования	Назначение (проектируемое назначение)	Кадастровая стоимость (руб)
1	2	3	4	5	6	7	8	9
131	29:22:050516:2850	Сооружение	Архангельская область, г Архангельск, ул Урицкого	протяженность: 192 м	_____	_____	10. Сооружения коммунального хозяйства	87703.66
132	29:22:050516:2941	Сооружение	Архангельская область, г Архангельск, ул Урицкого	протяженность: 402 м	_____	_____	10. Сооружения коммунального хозяйства	91481.73
133	29:22:050516:2942	Здание	163002, Архангельская область, г Архангельск, ул Урицкого, д 2	площадь: 35228.4 кв.м	_____	_____	Многоквартирный дом	1113110239.98
134	29:22:050516:2945	Сооружение	Архангельская область, г Архангельск, пр-кт Ломоносова	протяженность: 115 м	_____	_____	10.3. Сооружения канализации	342881.39
135	29:22:050516:2946	Сооружение	Архангельская область	протяженность: 68 м	_____	_____	1.1. Сооружения электроэнергетики	1593.24

полное наименование должности

М.П.

подпись

инициалы, фамилия

КАДАСТРОВЫЙ ПЛАН ТЕРРИТОРИИ

Лист № 28	раздела 1	Всего листов раздела 1: 28	Всего разделов: 11	Всего листов: 1225
-----------	-----------	----------------------------	--------------------	--------------------

« 04 » июня 2024 г. № КУВИ-001/2024-151205473

Номер кадастрового квартала: 29:22:050516

Номер п/п	Кадастровый номер объекта недвижимости	Вид объекта недвижимости	Адрес	Площадь или основная характеристика	Категория земель	Виды разрешенного использования	Назначение (проектируемое назначение)	Кадастровая стоимость (руб)
1	2	3	4	5	6	7	8	9
136	29:22:050516:2947	Сооружение	163002, Архангельская область, г Архангельск, пр-кт Ломоносова, д 9, корп 2	протяженность: 87 м	_____	_____	10.3. Сооружения канализации	39543.12
137	29:22:050516:2948	Сооружение	Архангельская область, г Архангельск, пр-кт Ломоносова	протяженность: 25 м	_____	_____	10.3. Сооружения канализации	11362.97
138	29:22:000000:7874	Сооружение	163002, Архангельская область, г Архангельск, ул Красноармейская	протяженность: 503 м	_____	_____	1.1. сооружения электроэнергетики	83560.14
139	29:22:000000:8073	Сооружение	163000, Архангельская область, г Архангельск	протяженность: 905 м	_____	_____	10) сооружения коммунального хозяйства	440201.41

 полное наименование должности

М.П.

 подпись

 инициалы, фамилия